

# ОПОВЕЩАТЕЛЬ ОХРАННО-ПОЖАРНЫЙ РЕЧЕВОЙ



«СОНАТА-М исп. 2»

## ПАСПОРТ

ОКП 437243 ТУ 4372-008-56433581-2015 С-RU.АБ03.В.00025

### 1. Общие сведения

- 1.1. Настоящее руководство распространяется на оповещатель охранно-пожарный речевой «СОНАТА-М исп. 2» (далее по тексту – оповещатель), предназначенный для работы в составе систем оповещения и управления эвакуацией.
- 1.2. Оповещатель выпускается с базовым сообщением длительностью 8 секунд: «ВНИМАНИЕ! ПОЖАРНАЯ ТРЕВОГА! СРОЧНО ВСЕМ ПОКИНУТЬ ПОМЕЩЕНИЕ!».
- 1.3. Модификации оповещателя с другими сообщениями длительностью 8 секунд заказываются отдельно.
- 1.4. Оповещатель предназначен для установки в декоративные конструкции зданий и сооружений: подвесные потолки, фальш-панели и т.д.

### 2. Технические характеристики

Номинальное напряжение питания, В	10÷14
Номинальная выходная мощность, Вт	3
Потребляемый ток в рабочем режиме, А, не более	0,25
Длительность полного сообщения, сек.	8
Количество повторений сообщения	Неограниченно (до отключения питания)
Амплитуда сигнала на линейном выходе оповещателя, В, не более	6
Выходное сопротивление линейного выхода оповещателя, кОм	2,0
Уровень звукового давления, дБ, не менее	96
Частотный диапазон оповещателя, не уже, Гц	200 ÷ 5000
Диапазон рабочих температур, ОС	-10... + 50
Масса оповещателя, не более, кг	0,38
Габаритные размеры оповещателя, не более, мм	Ø180x56
Степень защиты оболочки (код IP)	41
Степень пожарной безопасности изделия соответствует ГОСТ Р МЭК 60065-2002	

### 3. Комплектность

- Оповещатель охранно-пожарный речевой «СОНАТА-М исп. 2», шт. 1
- Паспорт, шт. 1
- Упаковка, шт. 1

### 4. Установка и включение оповещателя

- 4.1. При эксплуатации оповещателя необходимо соблюдать правила техники безопасности, изложенные в инструкции «Правила технической эксплуатации электроустановок потребителей» и «Правила техники безопасности при эксплуатации электроустановок потребителей».
- 4.2. Подключение оповещателя к электрическим цепям систем сигнализации необходимо производить при отсутствии в них напряжения.
- 4.3. Убедиться в отсутствии повреждений корпуса и проводов, проверить работоспособность.
- 4.4. Оповещатель следует устанавливать в местах, недоступных для лиц, не связанных с обслуживанием/эксплуатацией СОУЭ объекта.
- 4.5. Подключение оповещателя необходимо производить, соблюдая полярность (указана на плате, также см. рис. 1).
- 4.6. Рекомендуемые схемы включения\*:
  - 4.6.1. Включение одного оповещателя «СОНАТА-М исп. 2» с одним или более оповещателями «СОНАТА-У исп. 2», см. рис.2;
  - 4.6.2. Включение двух и более оповещателей «СОНАТА-М исп. 2» по схеме с синхронизацией с оповещателями «СОНАТА-У исп. 2», см.рис.3;
  - 4.6.3. Групповое включение оповещателей «СОНАТА-М исп. 2» и «СОНАТА-У исп. 2» с возможностью контроля управляющей и питающей линий с применением БКЛЮ-12 (блоком контроля линий оповещения), см. рис. 4.
- 4.7. **ВНИМАНИЕ: При подключении как питающих, так и звуковых линий необходимо соблюдать полярность!**
- 4.8. Для уменьшения уровня либо полного исключения помех при подключении линейного выхода оповещателя «СОНАТА-М исп. 2» к входу оповещателя «СОНАТА-У исп. 2» рекомендуется использовать экранированный кабель.
- 4.9. **Не рекомендуется устанавливать более одного оповещателя «СОНАТА-М исп. 2» в одном помещении, т.к. возможно наложение речевых сообщений. Для одновременного запуска речевых сообщений оповещателей, расположенных на разных этажах, в разных помещениях и крыльях здания, рекомендуется проводить синхронизацию, для чего необходимо соединить провода «синхронизация» оповещателей между собой, при этом проволочная перемычка, расположенная в правом верхнем углу печатной платы («синхро») во всех оповещателях, кроме первого, удаляется.**

## 5. Правила хранения и утилизация

5.1. Оповещатель следует хранить в отапливаемых и вентилируемых помещениях при температуре от +5 до +40 ОС и относительной влажности до 80% в упаковке поставщика.

5.2. Особых мер по утилизации не требует.

## 6. Гарантии изготовителя.

6.1. Предприятие-изготовитель гарантирует нормальную работу оповещателя в течение 18 мес. со дня изготовления при соблюдении потребителем условий эксплуатации и правил хранения, изложенного в настоящем руководстве.

6.2. В случае выхода из строя изделия в период гарантийного срока обращаться в сервисный центр ООО «Арсенал»

6.3. Предприятие-изготовитель оставляет за собой право внесения конструктивных изменений, не ухудшающих потребительских свойств, которые могут быть не отражены в данном руководстве.

Рисунок – 1 Схема внешних соединений оповещателя «СОНАТА-М исп. 2»

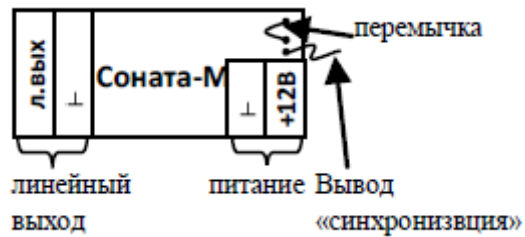


Рисунок – 2 Включение одного оповещателя СОНАТА-М исп. 2 с одним или более оповещателями «СОНАТА-У исп. 2»

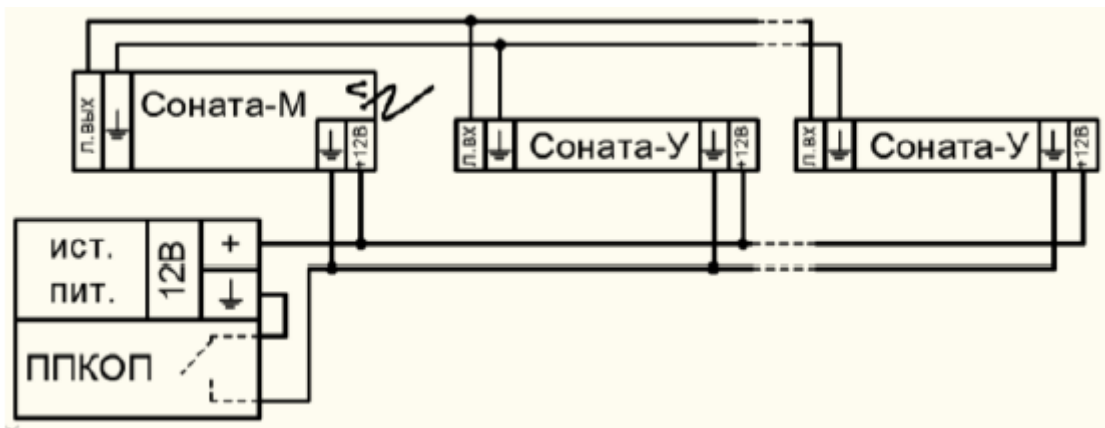


Рисунок – 3 Включение двух и более оповещателей СОНАТА-М исп. 2 с оповещателями «СОНАТА-У исп. 2»

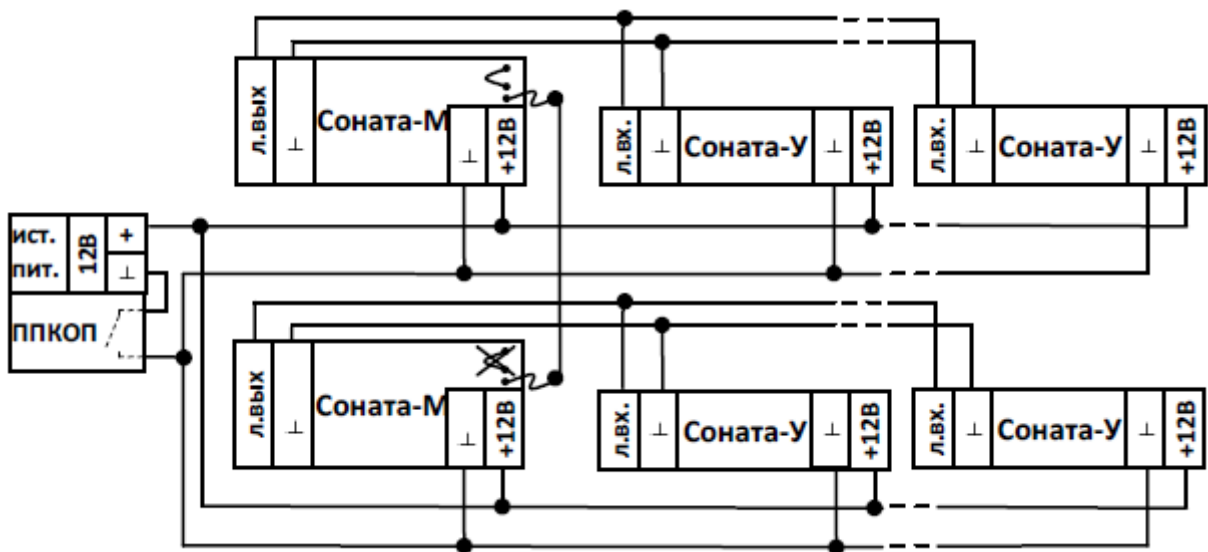
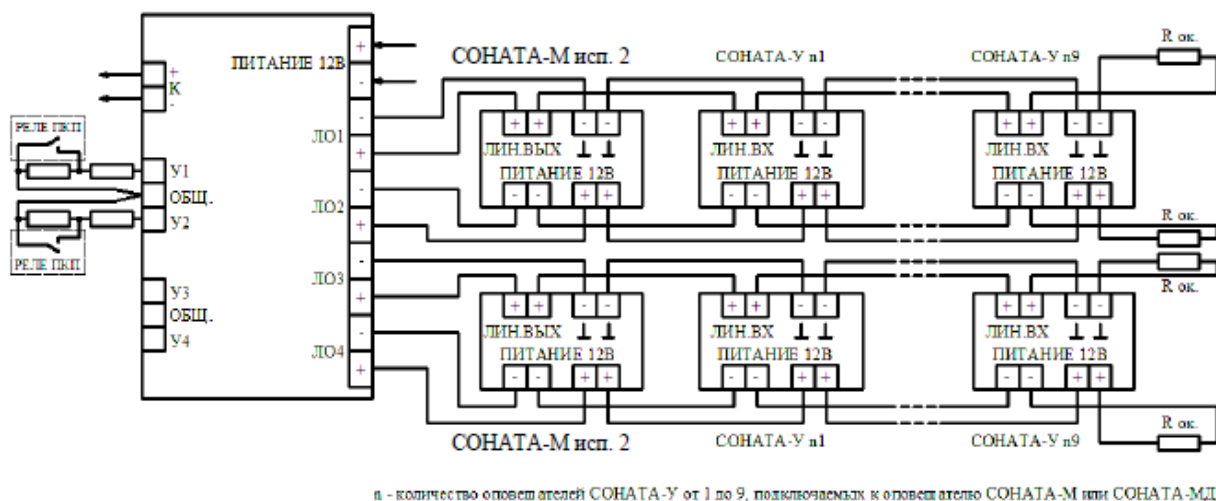


Рисунок – 4 Групповое включение оповещателей СОНАТА-М исп. 2 и «СОНАТА-У исп. 2» с возможностью контроля управляющей и питающей линий с применением БКЛЮ-12



[www.alarsec.ru](http://www.alarsec.ru)

Телефон технической поддержки: 8-800-77-52-911

**По вопросам приобретения:**

644006, г. Омск, 16-й Военный городок, 417  
(3812) 910-510, 466-903, 466-904, 466-905

109316, г. Москва, Остаповский проезд, д.5, стр.4 офис 121  
(495) 632-79-14, 632-79-15, 632-79-19

**Производитель: ООО «Элтех-сервис»**

РОССИЯ, 644076, г. Омск, ул. 75-й Гвардейской бригады, д. 1 «В»,  
(3812) 58-44-68