

Гарантийный ремонт бокса не производится в случаях:

- нарушения правил транспортирования, хранения и монтажа;
- механических повреждений;
- аварийных электрических воздействий;
- действий неуполномоченных лиц.

Изготовитель имеет право производить изменения конструкции бокса, не ухудшающие его эксплуатационные параметры.

Спорные вопросы по работоспособности бокса рассматриваются на оборудовании изготовителя.

Изготовитель:
ООО "НПО "ВИЗИТ" им. В.Ф.Сотникова", Россия

Штамп ОТК:
Год выпуска:

По заказу:
ООО НПФ "МОДУС-Н", Россия,
127055, г. Москва, ул. Бутырский вал, д. 50
Многоканальный телефон: (499) 251-13-00
E-mail: domofon@domofon.ru
www.domofon.ru

ООО "Торговая домофонная компания", Украина,
03150, г. Киев, ул. В.Тютюнника, д. 5, офис 54
Телефон: (044) 246-65-38
E-mail: sale@doorphone.kiev.ua
www.domofon-vizit.kiev.ua



Поле для заполнения торговой организацией

Серийный номер:

Дата продажи:

Штамп:

МОНТАЖНЫЙ БОКС VIZIT-MBP4A ПАСПОРТ



Приложением к настоящему паспорту является **Инструкция по эксплуатации VIZIT-MBP4A**, полный текст которой приведен в разделе ПРОДУКЦИЯ интернет-ресурсов: www.domofon.ru, www.vizit-group.com/ru/, www.domofon-vizit.ru, www.domofon-vizit.kiev.ua.

Монтажный бокс **VIZIT-MBP4A** (в дальнейшем - бокс) предназначен для установки оборудования торговой марки VIZIT вне помещения.

Сварной каркас бокса изготовлен из листовой стали, покрыт полимерной порошковой краской. Обеспечивает степень защиты оборудования от внешних воздействий - IP41.

Защита от взлома обеспечивается фиксацией двери в четырех местах невыпадающими винтами с шестигранным углублением под ключ.

ТЕХНИЧЕСКИЕ ХАРАКТЕРИСТИКИ

Номинальное напряжение питающей сети, В	220
Номинальная частота питающей сети, Гц	50
Максимальная потребляемая мощность блоков VIZIT, устанавливаемых в бокс, Вт	100
Степень защиты	IP41
Габаритные размеры, мм , не более:	
- ширина	445
- высота	425
- глубина	145
Масса, кг , не более	8

УСЛОВИЯ ЭКСПЛУАТАЦИИ

Температура воздуха	от -40 до 45 °С
Относительная влажность воздуха	до 98% при 25 °С

КОМПЛЕКТ ПОСТАВКИ

Монтажный бокс VIZIT-MBP4A , шт.	1
Комплект принадлежностей, шт.	1
Паспорт, шт.	1

УКАЗАНИЯ МЕР БЕЗОПАСНОСТИ

ВНИМАНИЕ! При включённом сетевом напряжении внутри бокса присутствует опасное для жизни напряжение.

Для защиты кабеля питающей сети от перегрузки по току установлен 1-полюсный автоматический выключатель с номинальным током 3А. 1-полюсный выключатель устанавливается в разрыв фазного проводника.

Монтаж и обслуживание бокса должен выполнять обученный персонал, имеющий допуск к работе с напряжением до 1000 В.

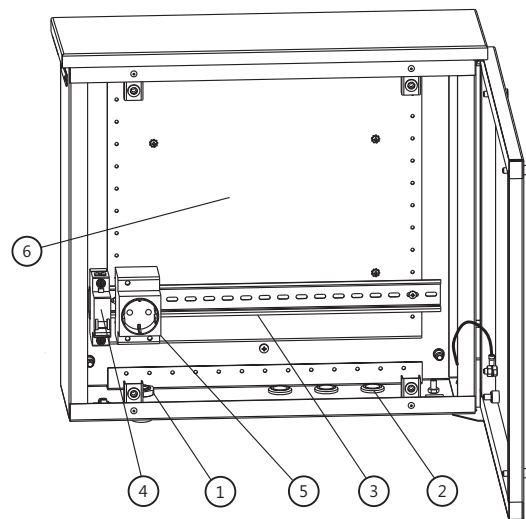
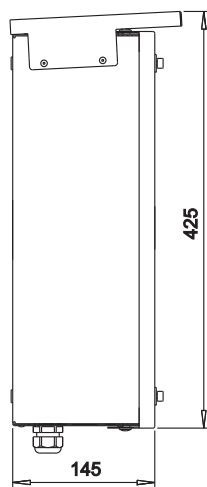
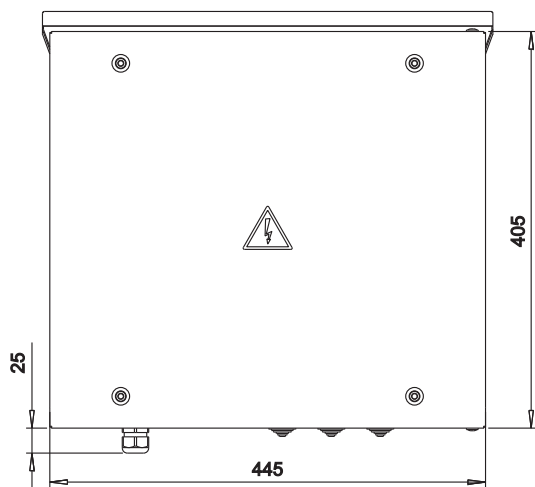
Подключение бокса к питающей сети должно производиться при выключенном сетевом напряжении.

Необходимо выполнить защитное зануление бокса.

При открывании дверцы бокса убедитесь, что провода защитного зануления не повреждены.

При проведении монтажных и ремонтных работ в боксе сетевая вилка блока управления / блока питания, установленного в боксе, должна быть отключена от сетевой розетки.

Не допускайте попадания на корпус и внутрь бокса жидкостей, а также металлических предметов.



- ① Кабельный ввод PG11 для силового кабеля
- ② Резиновые кабельные вводы для кабеля с внешним диаметром до 10 мм, 3 шт
- ③ DIN-рейка TS-35x7.5x1
- ④ Выключатель автоматический однополюсный 3А
- ⑤ Розетка щитовая 2P+E на DIN-рейку
- ⑥ Пластина монтажная

Комплект принадлежностей

- ⑦ Скоба монтажная, 2 шт
- ⑧ Труба 40x20x500, 2 шт

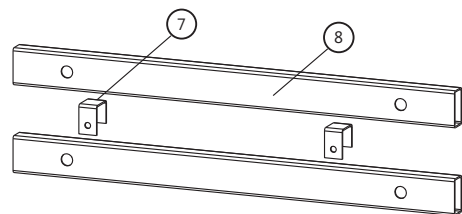


Рис.1 - Внешний вид и габаритные размеры бокса.

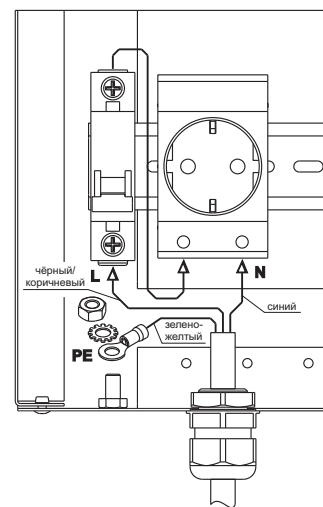


Рис.2 - Подключение кабеля питающей сети.

Порядок подключения кабеля питающей сети

Внимание! Подключение бокса к питающей сети должно производиться при выключенном сетевом напряжении.

При открытии дверцы монтажного бокса убедитесь, что провода защитного зануления не повреждены.

Перед подключением кабеля питающей сети убедитесь, что провода кабеля не находятся под напряжением.

1. Для подключения к питающей сети следует использовать 3-х проводный медный кабель с сечением жил не менее 0,75 мм².

2. Заведите кабель внутрь бокса через кабельный ввод PG11. Зафиксируйте кабель уплотнительной гайкой кабельного ввода.

3. Выполните разделку проводов кабеля таким образом, чтобы защитный проводник (PE - зелёно-жёлтого цвета) был длиннее, чем фазный (L - чёрного/коричневого цвета) и нулевой (N - синего цвета) проводники. Зачистите концы проводников.

4. Защитный провод соединяется с кабельным наконечником методом опрессовки опрессовочными клещами. Подключите защитный проводник к клемме защитного зануления, а фазный (L) и нулевой (N) согласно Рис.2.

ТРАНСПОРТИРОВАНИЕ И ХРАНЕНИЕ

Упакованные боксы могут транспортироваться всеми видами транспорта, кроме негерметизированных отсеков самолетов и открытых палуб судов, согласно правилам перевозки грузов, действующим на соответствующем виде транспорта.

Не допускается попадание атмосферных осадков на упаковку бокса.

Боксы должны храниться в упакованном виде при температуре окружающего воздуха от 5 до 40 °С, относительной влажности не более 80% при температуре 25 °С и отсутствии в окружающем воздухе кислотных, щелочных и других агрессивных примесей.

ГАРАНТИИ ИЗГОТОВИТЕЛЯ

Предприятие-изготовитель (изготовитель) гарантирует соответствие монтажного бокса **VIZIT-MBP4A**, требованиям ТУ 6652-017-18336261-2015 при соблюдении условий эксплуатации, хранения и транспортирования.

Гарантийный срок эксплуатации - 18 месяцев со дня продажи, но не более 24 месяцев со дня изготовления.

Гарантийный срок хранения - 6 месяцев со дня изготовления.

Срок службы - не менее 5 лет.

Гарантийный ремонт производится изготовителем или его уполномоченным представителем.