



Сетевой коммутатор

SW-104

Версия 2

Руководство по эксплуатации



АЦДР.203729.001 РЭп



Настоящее руководство по эксплуатации (далее по тексту – РЭ) содержит сведения о назначении, конструкции, принципе действия, технических характеристиках коммутатора «SW-104» АЦДР.203729.001 (далее по тексту – изделие или коммутатор).

Руководство по эксплуатации содержит только справочную информацию, необходимую для использования его технических возможностей.

**ВНИМАНИЕ!**

Руководство по эксплуатации содержит только справочную информацию, необходимую для использования его технических возможностей.



В случае нахождения неточностей или несоответствий, обращайтесь в службе поддержки.

СОДЕРЖАНИЕ

1 ОБЩИЕ СВЕДЕНИЯ.....	4
2 ТЕХНИЧЕСКИЕ ХАРАКТЕРИСТИКИ	5
3 КОМПЛЕКТНОСТЬ.....	6
4 МОНТАЖ И ДЕМОНТАЖ	7
4.1 МЕРЫ БЕЗОПАСНОСТИ.....	7
4.2 Подготовка изделия к монтажу и стыковке	7
4.3 Монтаж и демонтаж.....	7
5 КОНСТРУКЦИЯ	9
5.1.1 Передняя панель/ Верхняя панель.....	9
5.2 Инсталляция	11
6 ТЕХНИЧЕСКОЕ ОБСЛУЖИВАНИЕ И ПРОВЕРКА РАБОТОСПОСОБНОСТИ	12
7 ВОЗМОЖНЫЕ НЕИСПРАВНОСТИ И СПОСОБЫ ИХ УСТРАНЕНИЯ	13
8 РЕМОНТ	14
9 МАРКИРОВКА	15
10 УПАКОВКА	16
11 ХРАНЕНИЕ.....	17
12 ТРАНСПОРТИРОВКА.....	18
13 УТИЛИЗАЦИЯ	19
14 ГАРАНТИИ ИЗГОТОВИТЕЛЯ	20
15 СВЕДЕНИЯ О СЕРТИФИКАЦИИ	21
16 СВЕДЕНИЯ О ПРИЕМКЕ	22

1 ОБЩИЕ СВЕДЕНИЯ

- 1 Сетевой коммутатор предназначен для соединения нескольких узлов компьютерной сети в пределах одного или нескольких сегментов сети. Поддержка технологии PoE позволяет передавать питание на различные устройства и периферию.
- 2 Коммутатор обеспечивает:
 - передачу данных от сетевых видеокамер и видеорегистраторов серверу;
 - организацию электропитания сетевых видеокамер по технологии PoE;
 - передачу данных между сетевыми устройствами СОТ.
- 3 Уровень радиоизлучения изделия в соответствии с ГОСТ 12.1.006-84 допускает круглосуточное проведение обслуживающим персоналом работ, предусмотренных настоящим РЭ.
- 4 По способу защиты от поражения электрическим током изделие относится к классу 3 по ГОСТ 12.2.007.0-75.
- 5 Возможное применение:

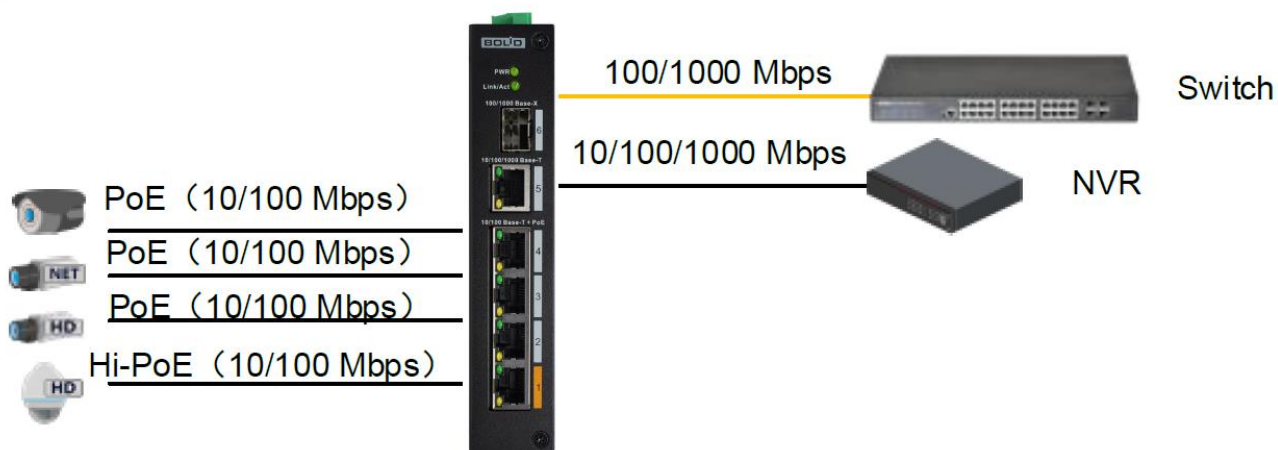


Рисунок 1.1 Сетевое соединение

2 ТЕХНИЧЕСКИЕ ХАРАКТЕРИСТИКИ

Основные технические характеристики изделия приведены в таблице ниже (Таблица 2.1).

Таблица 2.1 Технические характеристики

Модель	SW-104 ВЕРСИЯ 2
Порты Ethernet	1 порт SFP 100/1000 Base-X. 1 порт RJ45 10/100/1000 Base-T. 4 порта RJ45 10/100 Base-T (PoE источник питания)
Мощность PoE портов	Порт №1 не более 60 Вт, порт № 2-4 не более 30 Вт на порт. Всего не более 60 Вт
Стандарты PoE	IEEE802.3af, IEEE802.3at
Коммутационная матрица	6,8 Gpps
Скорость перенаправления пакетов	35.7 Mpps
Относительная влажность воздуха	От 10 % до 90 %
Напряжение питания	48–57 В постоянного тока
Диапазон рабочих температур	От -30 °С до +65 °С
Габаритные размеры	150×108×30 мм
Масса	0,44 кг
Поддерживаемые модули	155M 850nm,2km,LC, Multi-mode 1.25G 850nm,500m,LC, Multi-mode 1.25G 1550/1310nm (1310/1550),3km,SC, Multi-mode (MMF) 155M 1310/1550nm,20km,LC, Single-mode 155M 1550/1310nm,20km,LC, Single-mode 1.25G 1310/1550nm,20km,LC, Single-mode 1.25G 1550/1310nm,20km,LC, Single-mode

3 КОМПЛЕКТНОСТЬ

Состав изделия при поставке (Таблица 3.1).

Таблица 3.1 Комплект поставки

ОБОЗНАЧЕНИЕ	НАИМЕНОВАНИЕ	КОЛИЧЕСТВО
АЦДР.203729.001	Коммутатор «SW-104»	1 шт.
АЦДР.203729.001 ПС	Паспорт изделия «SW-104»	1 экз.
	Блок питания, 53 В постоянного тока, 1,13 А	1 шт.
	Кабель питания, 220 В переменного тока	1 шт.

4 МОНТАЖ И ДЕМОНТАЖ

4.1 МЕРЫ БЕЗОПАСНОСТИ

- 1 К работе с изделием допускается персонал, изучивший настоящее руководство и получивший удостоверение о проверке знаний правил технической эксплуатации и техники безопасности.
- 2 Все работы по монтажу и наладке производить с соблюдением требований действующих нормативных документов по технике безопасности. Лица, производящие монтаж и наладку, должны иметь удостоверение на право работы с электроустановками напряжением до 1000 В.
- 3 Монтаж производить только при отключенном напряжении питания.
- 4 Подключение устройства должно проводиться только к надежному источнику питания закрытого типа с надлежащими уровнями напряжения и силы тока.
- 5 Все виды работ с изделием во время грозы запрещаются.

4.2 ПОДГОТОВКА ИЗДЕЛИЯ К МОНТАЖУ И СТЫКОВКЕ

- 1 Транспортирование к месту установки должно быть произведено в таре предприятия-изготовителя.
- 2 При распаковке и осмотре комплекта поставки необходимо проверить:
 - целостность упаковки;
 - комплектность и соответствие заводских номеров, указанным в паспорте.
- 3 При вскрытии упаковки исключить попадание пыли, атмосферных осадков и влияние агрессивных сред.

4.3 МОНТАЖ И ДЕМОНТАЖ

- 1 Размещение и монтаж должен проводиться в соответствии с проектом, разработанным для данного объекта. При этом в проекте должны быть учтены:
 - условия эксплуатации изделий;
 - требования к длине и конфигурации линии связи.
- 2 Технологическая последовательность монтажных операций определяется исходя из удобства их проведения.
- 3 Запрещается устанавливать ближе 1 м от элементов отопления.
- 4 Для выбора типа кабеля и сечения проводов необходимо руководствоваться нормативной документацией.
- 5 Установка изделия должна отвечать следующим требованиям:
 - Индикаторы состояния на передней панели могут быть легко прочитаны;
 - Доступ к портам достаточен для свободной подводки кабелей;

- Разъем питания находится в пределах досягаемости для подключения к источнику питания;
 - Изделие заземлено;
 - Обеспечена возможность свободной циркуляция воздуха. Следует избегать перегрева, влажных и пыльных мест;
 - Для повышения отказоустойчивости СОТ, при организации сети питания коммутатора рекомендуется использовать источники бесперебойного питания.
- 6 Распакуйте оборудование и проведите внешний осмотр на предмет наличия повреждений, которые могут возникнуть при транспортировке. При их наличии составьте акт в соответствии с договором о поставке, известите поставщика и направьте один экземпляр акта в адрес поставщика.
- 7 Демонтаж коммутатора производится в обратном порядке. После демонтажа составная часть изделия упаковывается во временную тару для транспортирования и сдается на склад хранения в установленной форме.

5 КОНСТРУКЦИЯ

5.1.1 Передняя панель/ Верхняя панель

Конструктивно коммутатор смонтирован в металлическом корпусе с креплением под Din-рейку.

На верхней панели устройства расположены зажим для подключения заземляющего контакта и порт питания с поддержкой 48–57 В постоянного тока.

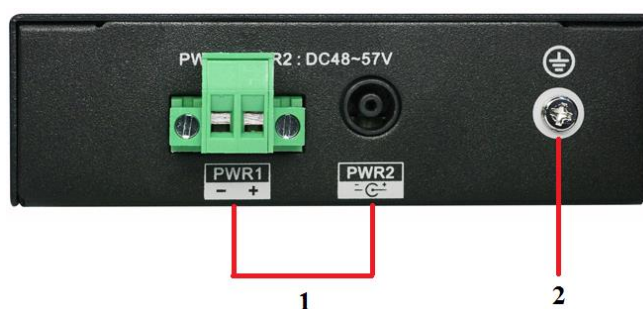


Рисунок 5.1 Верхняя панель

Таблица 5.1 Верхняя панель устройства

№	ПАРАМЕТР	ФУНКЦИИ
1	PWR2/PWR1	Порты с двойным питанием. Порт питания с поддержкой 48–57 В постоянного тока.
2	Заземление	Зажим для подключения заземляющего контакта.

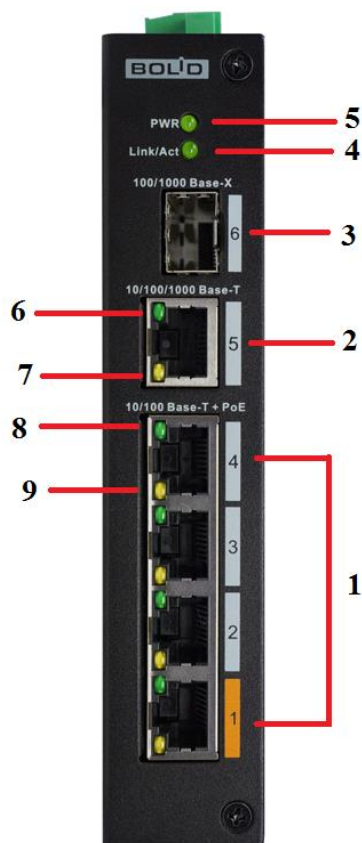


Рисунок 5.2 Передняя панель

Расшифровка передней панели (Таблица 5.2).

Таблица 5.2 Порты и индикаторы передней панели

№	ПАРАМЕТР	ФУНКЦИИ
1	10/100 Base-T	4 PoE портов 10/100 Мбит/с.
3	100/1000 Base-X	Порт SFP 100/1000 Мбит/с.
4	Link/Act	Индикатор состояния волоконно-оптического порта.
5	PWR	Индикатор питания.
6	Индикатор связи	При установлении связи индикатор загорается.
7	Индикатор передачи	При прохождении пакетов с данными, индикатор мигает.
8	Индикатор PoE	Индикатор состояния источника питания PoE.
9	Индикатор сети	Индикатор состояния порта Ethernet.

Для подключения к портам Ethernet следует использовать кабель «витая пара» категории 5 или 5е (CAT5 или CAT5е).

Допускается использование как экранированного, так и неэкранированного кабеля. Кабель подсоединяется к разъемам RJ45 коммутатора с помощью стандартного штекера 8P8C.

5.2 Инсталляция

Для данного сетевого коммутатора возможен монтаж на Din-рейку. Габаритный размер длины ползунка 28 мм.

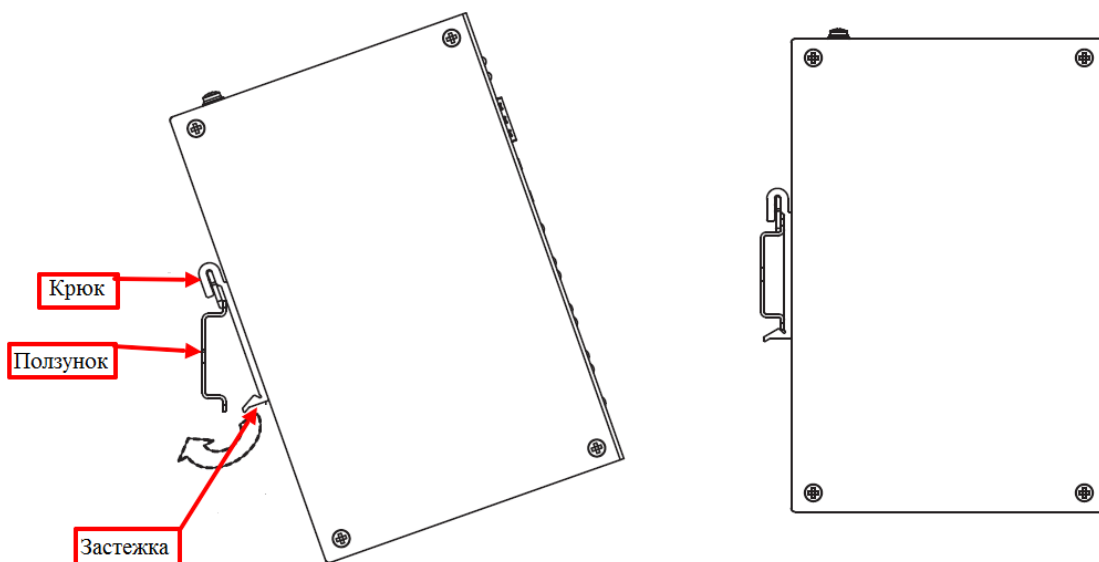


Рисунок 5.3 Габариты

6 ТЕХНИЧЕСКОЕ ОБСЛУЖИВАНИЕ И ПРОВЕРКА РАБОТОСПОСОБНОСТИ

Техническое ежемесячное и ежегодное обслуживание изделия должно проводиться электромонтерами, имеющими группу по электробезопасности не ниже 3. Ежегодные и ежемесячные работы по техническому обслуживанию проводятся согласно принятых и действующих в организации пользователя регламентов и норм и в том числе могут включать:

- а) проверку работоспособности изделия, согласно инструкции по монтажу;
- б) проверку целостности корпуса, целостность изоляции кабеля, надёжности креплений, контактных соединений;
- в) очистка корпуса от пыли и грязи;
- г) тестирование кабельных линий связи и электропитания;
- д) очистку и антикоррозийную обработку электроконтактов кабельного подключения.

Техническое обслуживание должно исключать возможность образования конденсата на контактах по завершению и в ходе работ технического обслуживания.

7 ВОЗМОЖНЫЕ НЕИСПРАВНОСТИ И СПОСОБЫ ИХ УСТРАНЕНИЯ

Перечень неисправностей и способы их устранения представлены в таблице ниже (Таблица 7.1).

Таблица 7.1 Перечень возможных неисправностей

ВНЕШНЕЕ ПРОЯВЛЕНИЕ НЕИСПРАВНОСТИ	ВОЗМОЖНЫЕ ПРИЧИНЫ НЕИСПРАВНОСТИ	СПОСОБЫ И ПОСЛЕДОВАТЕЛЬНОСТЬ ОПРЕДЕЛЕНИЯ НЕИСПРАВНОСТИ
Отсутствует свечение всех индикаторов	Нет питания	
Отсутствует свечение индикатора питания	Кабель питания неправильно подключен к коммутатору	
	Источник питания не отвечает требованиям входного напряжения устройства	
Порт не устанавливает соединение, свечение индикатора не присутствует	Частичный обрыв кабеля	Проверьте кабель соединения на частичный обрыв
	Неисправность камеры	Убедитесь в исправности камеры
	Превышение длины кабеля	Длина кабеля не должна превышать 100 метров



ВНИМАНИЕ!

При затруднениях, возникающих при настройке и эксплуатации изделия, рекомендуется обращаться в техподдержку BOLID: тел. (495) 775-71-55 (многоканальный); e-mail support@bolid.ru.

8 РЕМОНТ

При выявлении неисправного изделия его нужно направить в ремонт по адресу предприятия – изготовителя. При направлении изделия в ремонт к нему обязательно должен быть приложен акт с описанием возможной неисправности.

Рекламации направлять по адресу:

ЗАО НВП «Болид», 141070, Московская область, г. Королёв, ул. Пионерская, д. 4.

Тел./факс: (495) 775-71-55 (многоканальный)

<http://bolid.ru>

E-mail: info@bolid.ru

9 МАРКИРОВКА

На изделиях нанесена маркировка с указанием наименования, заводского номера, месяца и года их изготовления в соответствии с требованиями, предусмотренными ГОСТ Р 51558-2014. Маркировка нанесена на лицевой (доступной для осмотра без перемещения составной части изделия) стороне.

Маркировка составных частей изделия после хранения, транспортирования и во время эксплуатации не осыпается, не расплывается, не выцветает.

10 УПАКОВКА

Упаковка обладает достаточной прочностью и обеспечивать защиту от повреждений при перевозке, переноске, позволяет осуществлять его хранение в хранилищах, в том числе и неотопливаемых, а также снабжена документацией.

11 ХРАНЕНИЕ

Хранение изделия в потребительской таре должно соответствовать условиям хранения 1 по ГОСТ 15150-69. Средний срок сохраняемости изделия в отапливаемых помещениях не менее 5 лет, в неотапливаемых помещениях не менее 2 лет.

В помещениях для хранения не должно быть паров кислот, щелочей, агрессивных газов и других вредных примесей, вызывающих коррозию. Хранение изделия должно осуществляться в упаковке предприятия-изготовителя при температуре окружающего воздуха от 274 до 323 К (от +1 до +50°C) и относительной влажности до 80%.

12 ТРАНСПОРТИРОВКА

Транспортирование выполнять только в упакованном виде – в исправной заводской упаковке комплекта поставки или в специально приобретенной потребителем упаковке для транспортирования, обеспечивающей сохранность видеорегистратора при ее транспортировании. Транспортирование упакованных изделий должно производиться любым видом транспорта в крытых транспортных средствах, без разрушения изделия и без изменения внешнего вида изделия. При транспортировании изделие должно оберегаться от ударов, толчков, воздействия влаги и агрессивных паров и газов, вызывающих коррозию. Транспортирование изделия должно осуществляться в упаковке предприятия-изготовителя при температуре окружающего воздуха от 223 до 323 К (от -60 до +65°C).

13 УТИЛИЗАЦИЯ

Изделие не представляет опасности для жизни, здоровья людей и окружающей среды в течение срока службы и после его окончания. Специальные меры безопасности при утилизации не требуются. Утилизацию устройства приобретатель устройства выполняет самостоятельно согласно государственных правил (регламента, норм) сдачи в мусоросбор на утилизацию, выполнение утилизации бытовой электронной техники, видео-и фото - электронной техники.

Содержание драгоценных материалов: не требует учёта при хранении, списании и утилизации (п. 1.2 ГОСТ 2.608-78).

Содержание цветных металлов: не требует учёта при списании и дальнейшей утилизации изделия.

14 ГАРАНТИИ ИЗГОТОВИТЕЛЯ

Гарантийный срок эксплуатации - 36 месяцев с даты приобретения.

При отсутствии документа, подтверждающего факт приобретения, гарантийный срок исчисляется от даты производства

15 СВЕДЕНИЯ О СЕРТИФИКАЦИИ

Изделие соответствует требованиям технического регламента Таможенного союза ТР ТС 020/2011 и ТР ТС 004/2011. Имеет сертификат соответствия №RU C-RU.ME61.B.01244 и сертификат соответствия технических средств обеспечения транспортной безопасности № МВД РФ.03.000035.

16 СВЕДЕНИЯ О ПРИЕМКЕ

Изделие, сетевой коммутатор «SW-104» АЦДР.203729.001, принято в соответствии с обязательными требованиями государственных стандартов и действующей технической документации, признано годным к эксплуатации ЗАО НВП «Болид». Заводской номер, месяц и год выпуска указаны на корпусе изделия, товарный знак BOLID обозначен на корпусе и упаковке.



ЗАО НВП «Болид»

Центральный офис:

Адрес: 141070, Московская обл., г. Королев, ул. Пионерская, 4

Тел./факс: +7 (495) 775-71-55, 777-40-20

Режим работы: пн – пт, 9:00 - 18:00

Электронная почта: info@bolid.ru, sales@bolid.ru

Сайт: bolid.ru

Все предложения и замечания Вы можете отправлять по адресу support@bolid.ru