



**Извещатели пожарные
дымовые оптико-электронные**

**ИП212-54Р «ДИП-54Р»
ИП212-54Р1 «ДИП-54Р1»**

**Шм2.402.005РЭ
Руководство по эксплуатации**

Оглавление

1 ОПИСАНИЕ И РАБОТА ИЗВЕЩАТЕЛЯ	3
1.1 Назначение.....	3
1.2 Характеристики	4
1.3 Устройство и работа	5
2 КОМПЛЕКТНОСТЬ	7
3 ИСПОЛЬЗОВАНИЕ ПО НАЗНАЧЕНИЮ	8
3.1 Эксплуатационные ограничения	8
3.2 Меры безопасности.....	8
3.3 Объем и последовательность внешнего осмотра.....	9
3.4 Проверка работоспособности.....	9
3.5 Указания об установке и монтаже извещателей.....	9
3.6 Использование извещателей	10
4 ТЕХНИЧЕСКОЕ ОБСЛУЖИВАНИЕ	13
5 ХРАНЕНИЕ	14
6 ТРАНСПОРТИРОВАНИЕ	14
7 РЕСУРСЫ, СРОКИ СЛУЖБЫ И ХРАНЕНИЯ, ГАРАНТИИ ИЗГОТОВИТЕЛЯ .	15
7.1 Ресурсы, сроки службы и хранения	15
7.2 Гарантии изготовителя	15
8 СВЕДЕНИЯ ОБ УТИЛИЗАЦИИ	16
9 СВИДЕТЕЛЬСТВО ОБ УПАКОВЫВАНИИ	16

Настоящее Руководство по эксплуатации представляет объединенный документ, содержащий сведения о конструкции, принципе действия и характеристиках извещателей пожарных дымовых оптико-электронных ИП212-54Р «ДИП-54Р» и ИП212-54Р1 «ДИП-54Р1» (далее по тексту – извещатели), необходимые для их правильной эксплуатации, транспортирования, хранения и обслуживания, а также сведения, удостоверяющие гарантии изготовителя.

Извещатели соответствуют требованиям ГОСТ 12.2.007.0, ГОСТ Р 53325.

Извещатели имеют сертификат соответствия № **C-RU.ПБ01.В.03112** со сроком действия пять лет (до 18.05.2020).

Примечание - В соответствии с «Порядком проведения сертификации продукции в РФ» для продукции, реализуемой изготовителем в течении срока действия сертификатов, они действительны при поставке, монтаже, эксплуатации и т.п. в течении срока службы изделия, указанного в Руководстве по эксплуатации на изделие.

1 ОПИСАНИЕ И РАБОТА ИЗВЕЩАТЕЛЯ

1.1 Назначение

1.1.1 Извещатели предназначены для обнаружения загораний, сопровождающихся появлением дыма, и передачи сигнала тревожного сообщения «Пожар» приемно-контрольным приборам.

1.1.2 Извещатели относятся к точечным, восстанавливаемым (многократного действия) активным (токопотребляющим) дымовым оптико-электронным пожарным извещателям.

1.1.3 Принцип действия извещателей основан на регистрации отраженного от частиц дыма оптического (инфракрасного) излучения.

1.1.4 Извещатели рассчитаны на непрерывную круглосуточную работу и применяются в закрытых помещениях жилых и производственных зданий и сооружений совместно с приемно-контрольными охранно-пожарными приборами.

1.1.5 Подключение извещателей к приемно-контрольным приборам осуществляется с помощью четырехпроводного шлейфа пожарной сигнализации (далее по тексту шлейф).

1.1.6 Сигнал срабатывания извещателя ИП212-54Р формируется в виде замыкания сигнальной линии (зоны) четырехпроводного шлейфа. Сигнал срабатывания извещателя ИП212-54Р1 формируется в виде размыкания сигнальной линии (зоны) четырехпроводного шлейфа.

1.1.7 Розетка извещателей имеет «разрывные» контакты «4» и «4'», что обеспечивает формирование сигнала «Обрыв» в шлейфе при изъятии извещателя из розетки.

1.1.8 По основным параметрам извещатели соответствуют ГОСТ Р 53325.

1.1.9 По защищенности от воздействия окружающей среды извещатели соответствуют обыкновенному исполнению по ГОСТ Р 52931.

1.1.10 По стойкости к механическим воздействиям извещатели соответствуют виброустойчивому исполнению по ГОСТ Р 52931.

1.1.11 Извещатели поставляются в комплекте с розеткой, предназначенной для их монтажа в четырехпроводные шлейфы пожарной сигнализации.

Примеры записи извещателей различных вариантов поставки при их заказе:

«Извещатель пожарный ИП212-54Р «ДИП-54Р» ТУ4371-004-44373676-01»

«Извещатель пожарный ИП212-54Р1 «ДИП-54Р1» ТУ4371-004-44373676-01»

1.2 Характеристики

1.2.1 Чувствительность извещателя соответствует задымленности среды с оптической плотностью, дБ/м..... от 0,05 до 0,2

1.2.2 Инерционность срабатывания извещателя от встроенного устройства проверки, с, не более..... 5

1.2.3 Напряжение питания извещателя, В.....от 8 до 36

1.2.4 Ток, потребляемый извещателем в дежурном режиме, мА:
-при напряжении питания 12 В, типовое значение..... 0,13
-при напряжении питания 36 В, не более..... 0,15

1.2.5 Ток, потребляемый извещателями в сработавшем состоянии мА, не более..... 10

1.2.6 Ток, потребляемый при питании извещателей напряжением обратной полярности 36 В, мкА, не более..... 2

1.2.7 Длительность перерыва (переполюсовки) напряжения питания обеспечивающая сброс сработавшего состояния, не менее..... 2с

1.2.8 Величина электрического сопротивления между контактами «1» и «4» извещателя ИП212-54Р:
-в дежурном режиме, кОм, не менее..... 500
-в сработавшем состоянии, Ом, не более..... 50

1.2.9 Величина электрического сопротивления между контактами «1» и «4» извещателя ИП212-54Р1:
-в дежурном режиме, Ом, не более..... 30
-в сработавшем состоянии, кОм, не менее..... 500

1.2.10 Максимально допустимый коммутируемый ток между контактами 1» и «4» (выходная цепь оптореле), мА..... 100

1.2.11 Сопротивление изоляции между выходными цепями оптореле и цепями питания, кОм, не менее..... 500

1.2.12 Габаритные размеры, мм, не более..... \varnothing 85×44

1.2.13 Масса, кг, не более.....0,12

1.2.14 Диапазон рабочих температур извещателя, °С.....от - 30 до +60

1.2.15 Максимально допустимая относительная влажность, %.....98

1.2.16 Максимально допустимая освещенность, лк.....12 000

1.2.17 Максимально допустимая частота вибрации при ускорении 0,5 g..... 150

1.2.18	Степень жесткости по устойчивости к воздействию электромагнитных помех в соответствии с: -ГОСТ Р 51317.4.2 и ГОСТ Р 51317.4.4	четвертая
	-ГОСТ Р 51317.4.3.....	третья
1.2.19	Степень защиты оболочки от проникновения внутрь твердых тел в соответствии с ГОСТ 14254.....	IP40
1.2.20	Максимально-допустимая защищаемая площадь одним извещателем, м ²	85
1.2.21	Средняя наработка на отказ, ч.....	60 000
1.2.22	Средний срок службы, лет, не менее.....	10

1.3 Устройство и работа

1.3.1 Структурная схема извещателя ИП212-54Р приведена на рисунке 1.

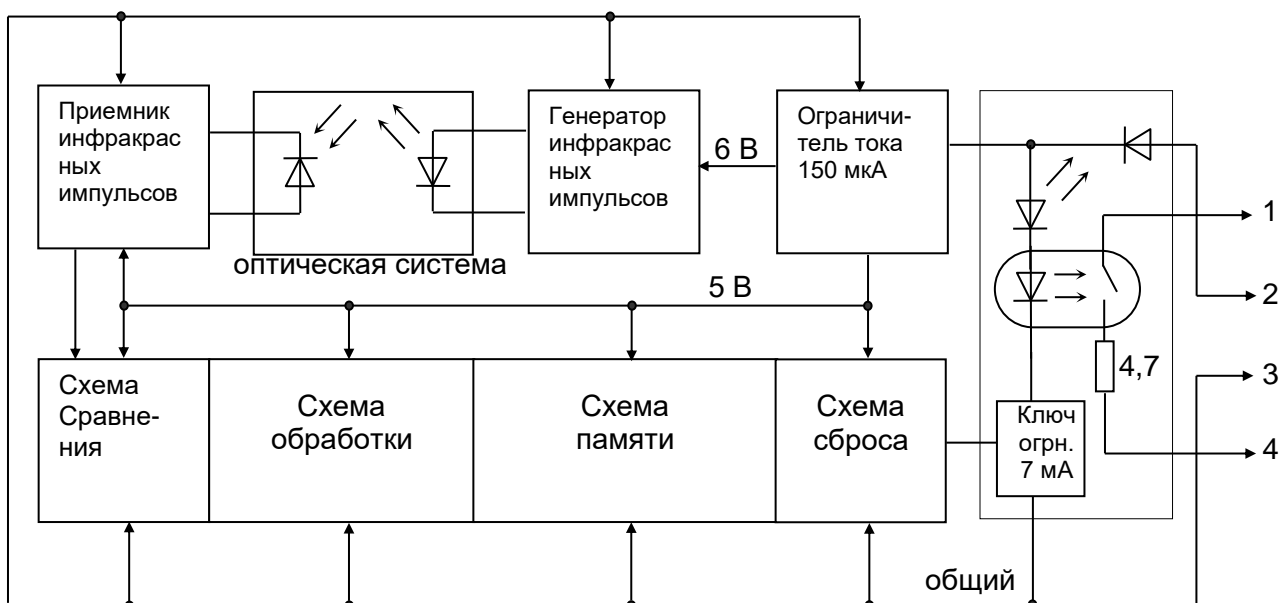


Рисунок 1 - Структурная схема ИП212-54Р

1.3.2 Структурная схема извещателя ИП212-54Р1 приведена на рисунке 2.

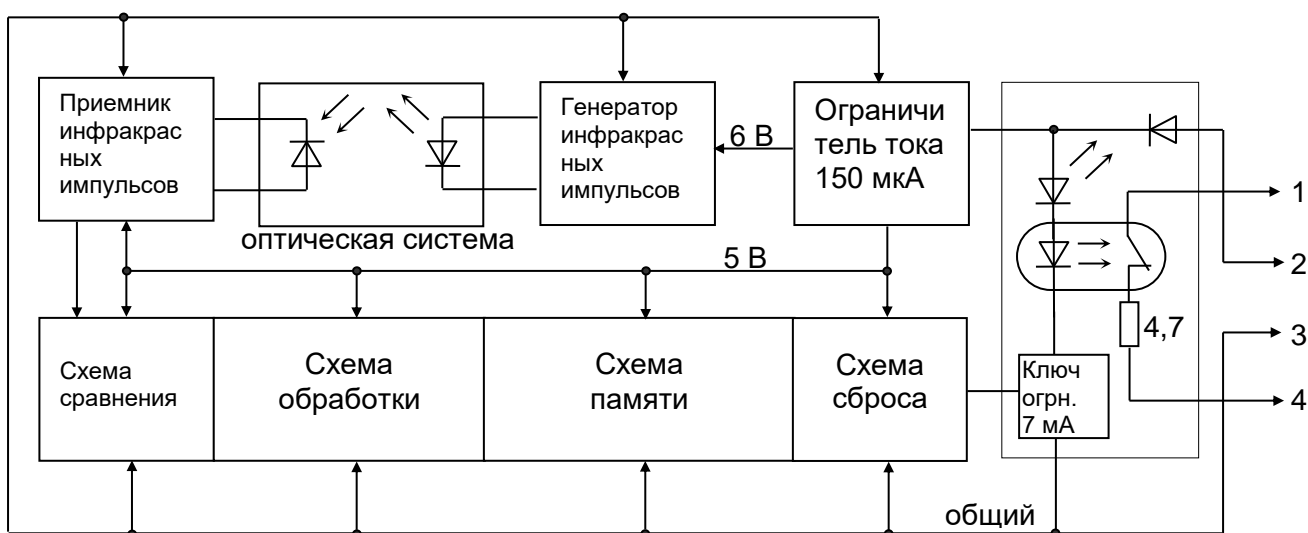


Рисунок 2 - Структурная схема ИП212-54Р1

1.3.3 Принцип действия извещателя основан на контроле оптической плотности окружающей среды путем сравнения с пороговым значением амплитуды отраженных от частиц дыма импульсов инфракрасного излучения, которые формируются схемой самого извещателя. Контроль оптической плотности среды осуществляется с периодичностью примерно 1с импульсами длительностью от 40 до 60 мкс. Контроль превышения порога срабатывания производится в интервале не менее 20 мкс в конце проверочного импульса, что позволяет исключить самосрабатывание извещателей при воздействии высокочастотных электромагнитных полей. Устойчивость работы извещателя при воздействии помех промышленной частоты и фоновой освещенности от искусственных источников света достигается применением во входном усилителе низкочастотного фильтра. В качестве защиты от нерегулярных импульсных помех (электростатических разрядов и пр.) используется принцип принятия решения о наличии дыма по превышению порога срабатывания подряд в четырех тактах.

Выходная цепь извещателя гальванически разделена с цепями питания с помощью оптореле: в ИП212-54Р – оптореле с «нормально-разомкнутыми контактами», в ИП212-54Р1 – оптореле с «нормально-замкнутыми контактами». Для защиты выходных цепей оптореле от импульсных токов при коммутациях они подключены к выходным контактам извещателя через токоограничительный низкоомный резистор.

1.3.4 Конструкция извещателя показана на рисунке 3.

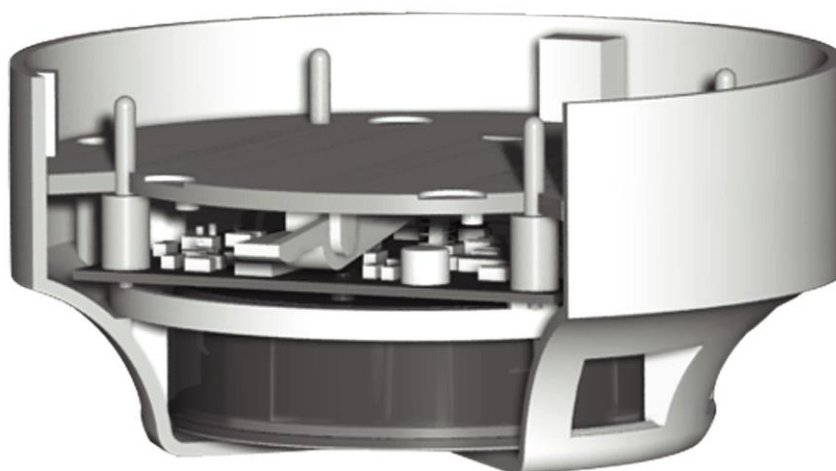


Рисунок 3 – Конструкция извещателя.

1.3.5 Оптическая система извещателя представляет собой оригинальную конструкцию с горизонтальной протяжкой дыма и специально разработанными фотоэлектрическими элементами – высокоинтенсивным узконаправленным инфракрасным светодиодом и сверхчувствительным малоемкостным фотодиодом.

Для проверки работоспособности извещателя в чувствительную зону оптической системы со стороны основания, путем нажатия кнопки на лицевой стороне, вводится подпружиненный рычаг. Сетка, закрывающая оптическую систему, наряду с защитой от проникновения в чувствительную зону насекомых, выполняет роль электрического экрана, соединенного с общим

проводом схемы извещателя. Штатная розетка извещателя имеет монтажную крышку, обеспечивающую защиту контактных соединений, платы и оптической системы от протечек воды.

Каждому контакту извещателя в розетке соответствует пара контактов стандартной сдвоенной колодки «под винт». Для контроля наличия извещателя в розетке колодка «4» выполнена с «разрывными» контактами, т.е. контакты этой колодки замкнуты при установленном в розетке извещателе и размыкаются при его изъятии. Контакты «4» и «4'» при монтаже равнозначны.

1.3.6. Общий вид розетки с присоединительными размерами приведен на рисунке 4.

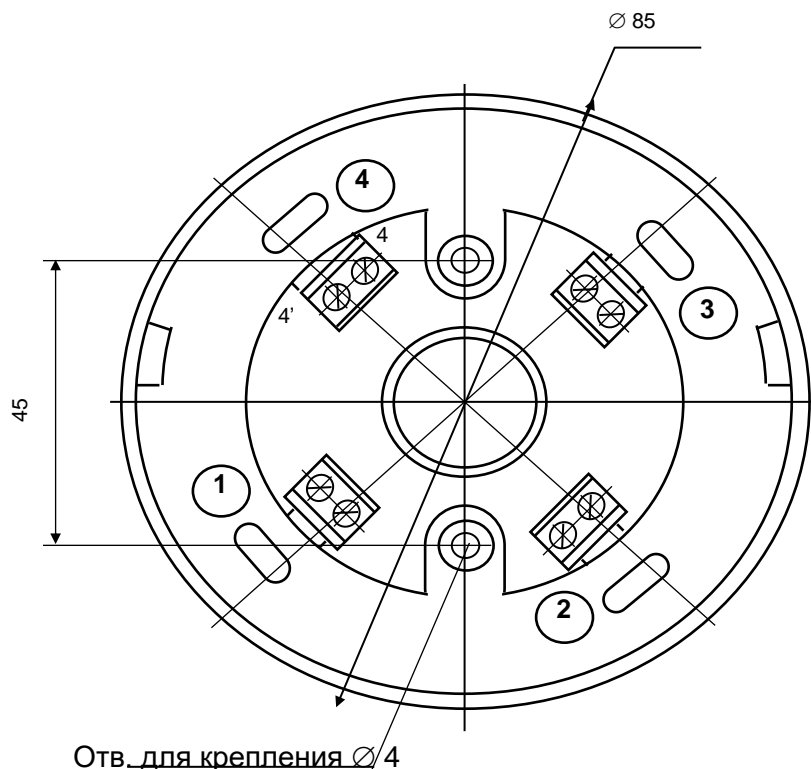


Рисунок 4 – Общий вид розетки с присоединительными размерами

2 КОМПЛЕКТНОСТЬ

2.1 Комплект поставки извещателя ИП212-54Р приведен в таблице 1.
Таблица 1 – Комплектность извещателя ИП212-54Р

Обозначение	Наименование	Кол	Примечание
Шм2.402.005	Извещатель пожарный ИП212-54Р «ДИП-54Р»	1	
Шм6.940.004	Розетка	1	
Шм2.402.005	Руководство по РЭ эксплуатации	1/15	
Шм4.170.006	Упаковка	1/15	

2.2 Комплект поставки извещателя ИП212-54Р1 приведен в таблице 2.
Таблица 2 – Комплектность извещателя ИП212-54Р1

Обозначение	Наименование	Кол	Примечание
Шм2.402.005-01	Извещатель пожарный ИП212-54Р1 «ДИП-54Р1»	1	
Шм6.940.004	Розетка	1	
Шм2.402.005 РЭ	Руководство по эксплуатации	1/15	
Шм4.075.006	Упаковка	1/15	

2.3 Основной вид упаковки при поставке извещателей любого варианта комплектности – по 15 штук в картонной коробке.

2.4. По заявке потребителей извещатели могут быть поставлены в любом количестве. При заказе извещателей в количестве не кратном двадцати пяти остаток упаковывается в подборную тару

3 ИСПОЛЬЗОВАНИЕ ПО НАЗНАЧЕНИЮ

3.1 Эксплуатационные ограничения

Максимально допустимая температура в месте размещения извещателя при эксплуатации, °С 60

Минимально допустимая температура в месте размещения извещателя при эксплуатации, °С - 30

Максимально допустимое напряжение питания извещателя, В 36

Максимально допустимый ток коммутации между контактами «1» и «4», мА 100

3.2 Меры безопасности

3.2.1 Извещатели не являются источником опасности ни для людей, ни для защищаемых материальных ценностей (в том числе и в аварийных ситуациях).

3.2.2 Конструкция и схемные решения извещателей обеспечивают их пожарную безопасность при эксплуатации (в том числе и в аварийных режимах работы).

3.2.3 Извещатели по способу защиты человека от поражения электрическим током удовлетворяют требованиям III класса согласно ГОСТ 12.2.007.0.

3.2.4 В извещателях отсутствуют опасные для жизни человека напряжения, но при ремонте, проверке, монтаже и эксплуатации необходимо выполнять меры безопасности в соответствии с «Правилами технической эксплуатации электроустановок потребителей» и «Правилами техники безопасности при эксплуатации электроустановок потребителей».

3.2.5 При установке или снятии извещателей необходимо соблюдать правила работ на высоте.

3.3 Объем и последовательность внешнего осмотра

3.3.1 После получения извещателей вскрыть упаковку, проверить комплектность по таблице 1 или 2.

3.3.2 Провести внешний осмотр, убедиться в отсутствии видимых механических повреждений.

ВНИМАНИЕ: Если перед вскрытием упаковки извещатели находились в условиях отрицательных температур, то необходимо выдержать их при комнатной температуре не менее четырех часов.

3.4 Проверка работоспособности

3.4.1 Проверку работоспособности извещателей рекомендуется проводить совместно с приемно-контрольным прибором, с которым предполагается их дальнейшее использование. При этом схема подключения должна соответствовать приведенной в эксплуатационной документации на прибор или извещатель.

3.4.2 При необходимости приемно-контрольный прибор при проверке можно заменить на источник постоянного тока. Плюс источника питания подать на контакт «2», а минус – на контакт «3», напряжение питания от 8 до 36 В.

3.4.3 Проверку срабатывания производить путем нажатия кнопки извещателя на время не менее 5 с. Критерием перехода извещателя в сработавшее состояние считать включение его оптического индикатора и фиксацию сигнала «Пожар» приемно-контрольным прибором или уменьшение (увеличение) электрического сопротивления между контактами «1» и «4» до величин, указанных в п. 1.2.8 и п. 1.2.9.

ВНИМАНИЕ: Срабатывание извещателя происходит только при полностью утопленной кнопке.

3.4.4 Сброс сработавшего состояния производить путем снятия с извещателя напряжения питания на время не менее 2 с.

3.5 Указания об установке и монтаже извещателей

3.5.1 При проектировании размещения извещателей необходимо руководствоваться Сводом Правил СП 5.13130.2009 (раздел 13).

3.5.2 При прочих равных условиях для размещения извещателей необходимо выбирать место установки, в котором обеспечиваются:

-исключение возможности попадания на корпус и затекания со стороны розетки воды;

-минимальные вибрации строительных конструкций;

-минимальная освещенность;

-максимальное удаление от источников электромагнитных помех и инфракрасного излучения (тепловых приборов).

ВНИМАНИЕ: Если в защищаемом помещении уровень действующих электромагнитных помех превышает требования п. 1.2.18 технических характеристик (стр. 4), то качество функционирования извещателей не гарантируется.

3.5.3 Извещатели подключаются к шлейфу с помощью розетки, в которую они вставляются. Розетка закрепляется в месте установки извещателей.

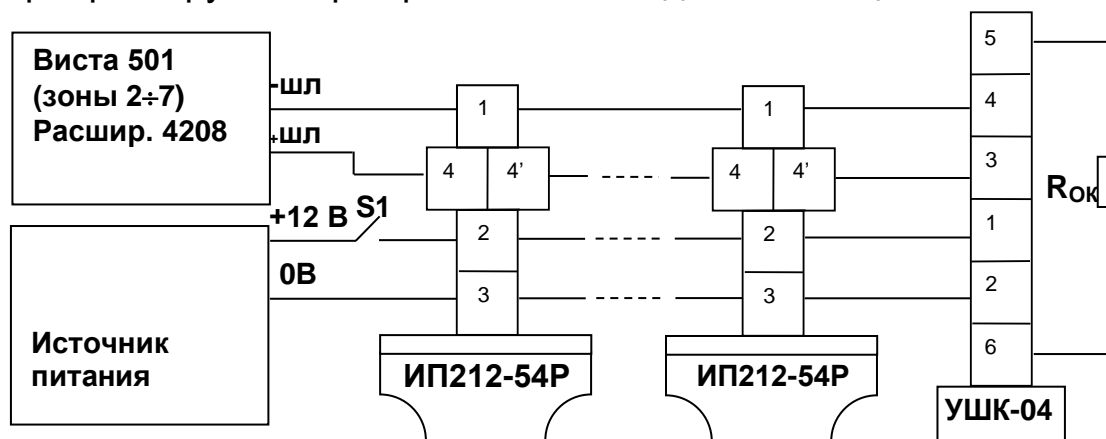
3.5.4 При закреплении розетки в месте установки извещателя необходимо учитывать, в какую сторону должен быть обращен оптический индикатор, ориентировку которого можно проводить по контактам «1» и «2» розетки.

3.5.5 Для подвода открытой проводки, подсоединяемой к извещателю, необходимо удалить утонченную часть стенки монтажной крышки. Для подвода скрытой проводки необходимо удалить утонченную часть в центре монтажной крышки. Удаление утонченной части в центре монтажной крышки и в местах крепления шурупами производится путем резкого нажатия со стороны обнижения тупым штырем (например, крестообразной отверткой) с опорой тыльной стороны розетки на ровную поверхность с отверстием.

3.6 Использование извещателей

3.6.1 Извещатели ИП212-54Р могут применяться совместно с охранно-пожарными приемно-контрольными приборами (ППКОП), работающими с четырехпроводными шлейфами и способными фиксировать срабатывание извещателя по уменьшению сопротивления шлейфа.

На рисунке 5 приведена схема включения извещателей ИП212-54Р в шлейфы приборов типа «Виста-501» («Виста-501», расширитель 4208). Сигнал «Пожар» фиксируется при срабатывании одного извещателя.



$R_{ок} = 2 \text{ кОм}$ для «Виста-501»
 $R_{ок} = 10 \text{ кОм}$ для расширителя 4208

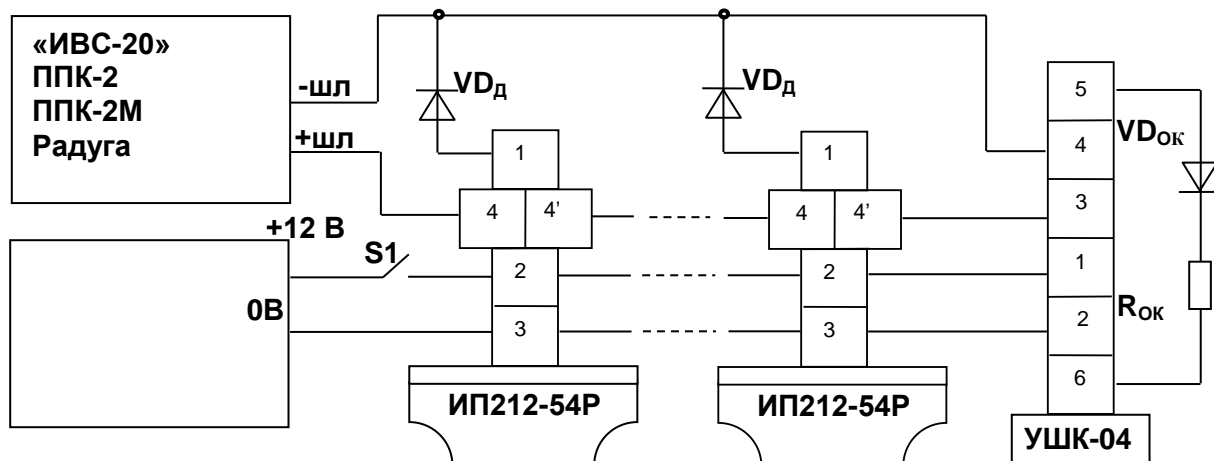
Рисунок 5

На рисунке 6 приведена схема включения извещателей ИП212-54Р в шлейфы приборов типа ППК-2 (ППК-2, ППК-2А, ППК-2Б, ППК-2К, БЛ-20, БЛ-

40), типа ППК-2М (ППК-2М, БЛ-20М, БЛ-40М), «Радуга». Сигнал «Пожар» фиксируется при срабатывании одного извещателя.

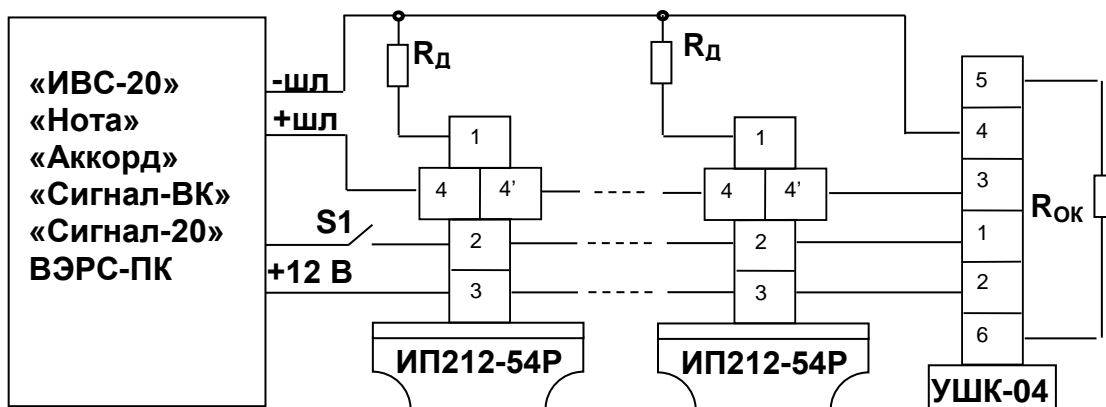
На рисунке 7 приведена схема включения извещателей ИП212-54Р в шлейфы приборов типа «Нота» («Нота», «Нота-2», «Нота-4»), типа «Сигнал-ВК» («Сигнал-ВКП», «Сигнал-ВК-4П», «Сигнал-ВКА»), типа ВЭРС-ПК, «Аккорд», «Сигнал-20». Сигнал «Пожар» формируется при срабатывании одного извещателя. Дополнительный резистор R_d необходим для того, чтобы при срабатывании извещателя приборы фиксировали сигнал «Пожар», а не сигнал «Короткое замыкание».

3.6.2 Извещатели ИП212-54Р1 могут применяться совместно с ППКОП, работающими с четырехпроводными шлейфами и способными фиксировать срабатывание извещателя по увеличению сопротивления шлейфа.



$R_{ок} = 3,6 \text{ кОм}$ для ППК-2
 $R_{ок} = 3,32 \text{ кОм}$ для ППК-2М
 $R_{ок} = 2,4 \text{ кОм}$ для «Радуга»

Рисунок 6



$R_{ок} = 5,6 \text{ кОм}$ для «Аккорд», «Нота»
 $R_{ок} = 4,7 \text{ кОм}$ для «Сигнал-ВК», «Сигнал-20»,
 $R_{ок} = 7,5 \text{ кОм}$ для «Радуга»
 R_d – подбирается при монтаже

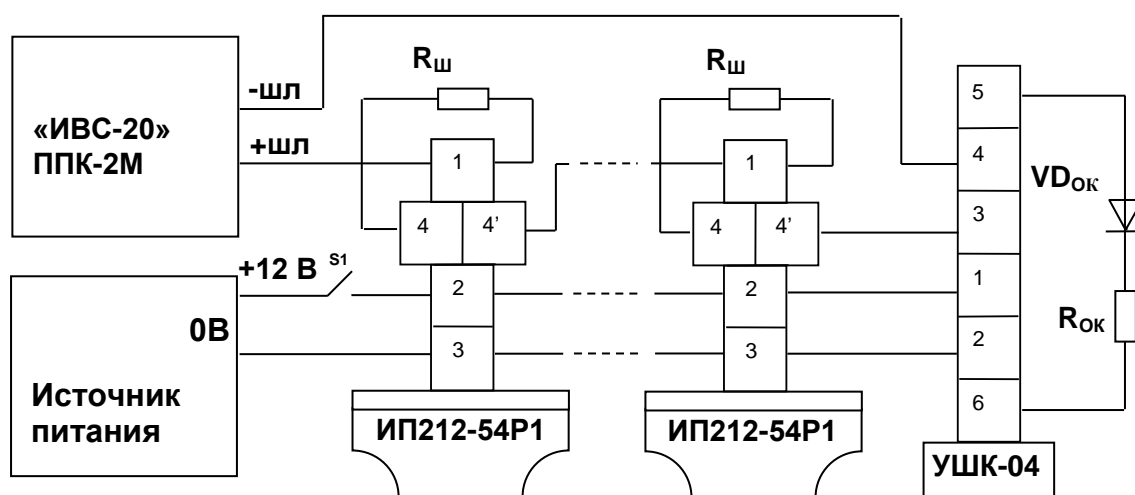
Рисунок 7

В режиме «Норма» ток в шлейфах определяется сопротивлением оконечного резистора $R_{ок}$ и суммарным сопротивлением между контактами «1» и «4» всех включенных в шлейф извещателей. При срабатывании извещателя выходная цепь оптореле размыкает контакты «1» и «4» и сопротивление шлейфа увеличивается на величину шунтирующего резистора $R_{ш}$, что фиксируется ППКОП как сигнал «Пожар». Режим «Обрыв» и «Короткое замыкание» фиксируются ППКОП как «Неисправность».

3.6.3 Номинальные значения сопротивления резисторов $R_{ок}$ и $R_{ш}$ определяются типом применяемого ППКОП. Если в один шлейф ППКОП планируется включить значительное количество извещателей ИП212-54Р1, то величину оконечного резистора $R_{ок}$ необходимо будет уменьшить на суммарное сопротивление выходных цепей всех извещателей. Для расчетов типовое значение выходной цепи необходимо принимать равным 15 Ом. Максимальное количество извещателей ИП212-54Р1, включаемых в один шлейф, не должно превышать числа, когда суммарное сопротивление выходных цепей составляет 30% от номинала штатного оконечного резистора, так как при больших количествах возможна потеря приема ППКОП сигнала «Неисправность» при коротком замыкании проводов в конце шлейфа.

3.6.4 Извещатели могут подключаться как непосредственно к ППКОП, так и к их выносным устройствам (расширителям). Гальваническая развязка цепей питания и выходных цепей извещателя с помощью оптореле позволяет исключить влияние шлейфов друг на друга при любой конфигурации системы охранно-пожарной сигнализации. Выходные цепи применяемых оптореле – неполярные, поэтому соблюдение полярности при монтаже шлейфа сигнализации (зоны) не требуется. При монтаже линий питания соблюдение полярности обязательно.

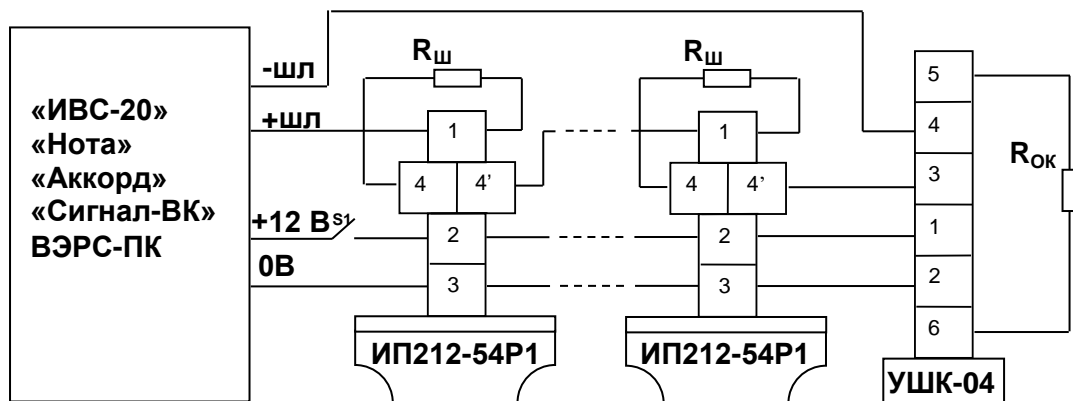
На рисунке 8 приведен пример включения извещателей ИП212-54Р1 в шлейфы приборов ППК-2М.



При $R_{ш} = 4,3$ кОм сигнал «Пожар» фиксируется при срабатывании одного извещателя,

При $R_{ш} = 2$ кОм сигнал «Пожар» фиксируется при срабатывании двух извещателей

Рисунок 8



- $R_{ок} = 2,2 \text{ кОм}$ для «Аккорд», «Нота»
 $R_{ок} = 4,7 \text{ кОм}$ для «Сигнал-ВК», «Сигнал-20»
 $R_{ок} = 7,5 \text{ кОм}$ для ВЭРС-ПК
 Для формирования одноуровневого сигнала «Пожар»
 $R_{ш} = 2,2 \text{ кОм}$ для «Аккорд», «Нота»
 $R_{ш} = 4,7 \text{ кОм}$ для «Сигнал-ВКП», «Сигнал-20»
 $R_{ш} = 5,4 \text{ кОм}$ для ВЭРС-ПК
 $R_{ш} = 8,2 \text{ кОм}$ для «Сигнал-20П»
 $R_{ш} = 10 \text{ кОм}$ для «Сигнал-ВКА»
 Для формирования двухуровневого сигнала «Пожар»
 $R_{ш} = 2,2 \text{ кОм}$ для ВЭРС-ПК
 $R_{ш} = 4,7 \text{ кОм}$ для «Сигнал-20П», «Сигнал-ВКА».

Рисунок 9

4 ТЕХНИЧЕСКОЕ ОБСЛУЖИВАНИЕ

4.1 При эксплуатации извещателей необходимо руководствоваться РД 009-01-96 «Установки пожарной автоматики. Правила технического содержания» и требованиями настоящего Руководства по эксплуатации.

4.2 Техническое обслуживание в процессе эксплуатации извещателя состоит из очистки узлов извещателя и проверки работоспособности.

4.3 Проверка работоспособности в составе системы пожарной сигнализации проводится не реже одного раза в шесть месяцев, а также:

- после проведения ремонтно-строительных работ в помещении, где установлены извещатели;
- после ремонта приемно-контрольного прибора или восстановительных работ со шлейфами сигнализации.

4.4 Очистку узлов извещателя необходимо производить в следующей последовательности:

- отсоединить извещатель от розетки;
- очистить сетку извещателя от грязи и пыли с помощью пылесоса (отсосом воздуха) в течение одной минуты;

-контакты извещателя и розетки протереть бязью, пропитанной спиртом по ГОСТ 18300.

4.5 При сильном загрязнении сетки, например после ремонта помещения, нарушения сроков осмотра или высокой запыленности воздуха, а также в случаях, если после очистки сетки пылесосом появляются ложные срабатывания извещателя, необходимо:

- извещатель разобрать, открутив два винта со стороны основания;
- открутить два винта, снять экран и сетку с оптической системы;
- снять верхнюю крышку оптической системы;
- продуть оптическую систему извещателя и сетку изнутри сжатым воздухом;
- собрать извещатель.

При разборке и сборке извещателя следует соблюдать аккуратность при работе с винтами во избежание срыва шлицов и резьбы в пластмассе корпуса.

Примечание - Нормы расхода материалов для протирки контактов определяются руководством организации, использующей извещатели, в зависимости от условий эксплуатации, обслуживания и наличия материалов.

4.6 Послегарантийный ремонт извещателей рекомендуется проводить на предприятии-изготовителе или организациях, имеющих техническую базу по проведению работ по контролю и регулировке основного параметра – чувствительности.

5 ХРАНЕНИЕ

5.1 Хранение извещателей в упаковке изготовителя должно производиться в закрытых вентилируемых складах в соответствии с условиями 2 по ГОСТ 15150.

5.2 Складирование извещателей в упаковке изготовителя должно быть в виде штабелей высотой не более 25 упаковок.

5.3 Хранение распакованных извещателей должно производиться в закрытых чистых коробках с целью защиты от проникновения пыли и грязи в оптическую систему.

6 ТРАНСПОРТИРОВАНИЕ

6.1 Транспортирование извещателей в упаковке предприятия-изготовителя может быть произведено всеми видами закрытого и открытого транспорта при соблюдении следующих условий:

- перевозка извещателей воздушным транспортом должна производиться в герметичных отсеках;
- перевозка извещателей по железной дороге должна производиться в закрытых чистых вагонах;
- при перевозке открытым транспортом коробки с извещателями должны быть накрыты водонепроницаемым материалом;
- при перевозке водным транспортом коробки с извещателями должны быть размещены в трюме.

6.2 Значения климатических и механических воздействий при транспортировании должны быть:

- температура от минус 50 до плюс 50 °С;
- относительная влажность не более 98% при температуре плюс 35 °С;
- воздействие синусоидальной вибрации частотой (10-150) Гц, ускорением 0,5 g, действующей в направлении, обозначенном на таре манипуляционном знаком «Верх, не кантовать».

6.3 Расстановка и крепление в транспортных средствах коробок с извещателями должны обеспечивать их устойчивое положение, исключать возможность смещения и удары друг о друга, а также о стенки транспортных средств.

6.4 Указания предупредительной маркировки должны выполняться на всех этапах по пути от грузоотправителя до грузополучателя.

7 РЕСУРСЫ, СРОКИ СЛУЖБЫ И ХРАНЕНИЯ, ГАРАНТИИ ИЗГОТОВИТЕЛЯ

7.1 Ресурсы, сроки службы и хранения

7.1.1 Нарботка извещателей на отказ составляет 60 000 ч в течение срока службы 10 лет.

7.1.2 Указанная наработка и сроки службы действительны при соблюдении потребителем требований действующей эксплуатационной документации.

7.2 Гарантии изготовителя

7.2.1 Гарантийный срок эксплуатации установлен в течение 36 месяцев со дня приемки отделом технического контроля.

7.2.2 Безвозмездный ремонт или замена извещателей в течение гарантийного срока эксплуатации производится предприятием-изготовителем при условии соблюдения потребителем правил эксплуатации, транспортирования и хранения. В случае устранения неисправностей в извещателе по рекламации гарантийный срок эксплуатации продлевается на время, в течение которого извещатель не использовался из-за обнаруженных неисправностей.

7.2.3 В случае отказа в работе извещателя или неисправности его в период действия гарантийных обязательств, а также обнаружения некомплектности при его первичной приемке, потребитель должен направить в адрес предприятия-изготовителя :

Правообладатель: ООО «ИВС-сигналспецавтоматика»

Производитель: ООО ПТК «ИВС»

(договор №01/2019 от 29.07.2019, зарегистрирован 15.10.2019 РД0313139)
заявку на ремонт (замену) извещателя с указанием адреса и сообщить свой номер телефона или направить отказавший извещатель.

249037, Российская Федерация,
Калужская обл., г.Обнинск,
Улица Лесная, д.13, офис 1, ООО ПТК «ИВС»
Отдел продаж: 8-910-524-70-70
Тех.поддержка: 8-910-524-77-00

8 СВЕДЕНИЯ ОБ УТИЛИЗАЦИИ

8.1 Извещатели не представляют опасность для жизни, здоровья людей и окружающей среды, после окончания срока службы их утилизация производится без принятия специальных мер защиты окружающей среды.

9 СВИДЕТЕЛЬСТВО ОБ УПАКОВЫВАНИИ

Извещатели в количестве шт. упакованы
ООО ПТК «ИВС» согласно требованиям, предусмотренным в действующей
технической документации.

Нач. ОТК
(должность)

(личная подпись)

Ирошникова Н.Б.
(расшифровка подписи)

(год, месяц, число)