



ПАСПОРТ НА ИЗДЕЛИЕ

**Турникет роторный полноростовой
«3V» модель Т-1000**

СОДЕРЖАНИЕ

Введение

1	Основные сведения	3
2	Основные характеристики (использование по назначению)	4
3	Комплектность	7
4	Ресурс, сроки службы и хранения. Гарантии изготовителя	9
5	Свидетельство об упаковывании	10
6	Свидетельство о приёмке	10
7	Техническое обслуживание	11
8	Монтаж и подключение	13
9	Хранение, консервация, транспортирование	22
10	Ремонт	23
11	Сведения об утилизации	23
12	Электрическая схема	24

1 Основные сведения

Турникет роторный полноростовой «ЗV» модель Т-1000 ТУ ВУ 691812467.002-2016

Производитель:
ООО «ТриВиТех», Республика Беларусь, Минск, пер. С.Ковалевской, 62

Заводской номер изделия 2018-07/

Дата изготовления “ **23**” июля 2018 г.

Поставщик: _____

Дата продажи “ _____ ” _____ 2018 г. _____
м.п. подпись

Номер документа основание для отгрузки _____

2 Основные характеристики

Полноростовой роторный турникет Т-1000 предназначен для организации контроля доступа на объектах и в помещениях, пропуск людей осуществляется оператором путём нажатия кнопки на пульте управления. Крепление турникета осуществляется к полу при помощи 12-ти анкерных болтов. Проход сопровождается световым сигналом индикатора расположенного на лицевой панели турникета, и звуковым сигналом зуммера расположенного в пульте управления (отключаемая функция). С пульта управления турникета оператор имеет возможность подавать команду на разовый и многократный (свободный) проход, осуществлять продолжительную блокировку турникета, а также по цвету индикаторов (красный, зеленый) контролировать состояние турникета. Время открывания турникета программируется при запуске турникета в эксплуатацию с пульта управления.

Режимы работы: обычный и шлюз, определяется установкой преграждающих элементов. Шлюз - досматриваемый посетитель по первому разрешающему сигналу попадает в шлюз организованный двумя преграждающими элементами и формировавателями прохода. После дополнительного разрешения осуществляется дальнейший проход.

Турникет обеспечен функцией механической разблокировки при помощи ключа. Управление механизмом разблокировки турникета снабжено функцией механическая память, которая позволяет предотвратить блокировку механизма при внешнем воздействии на преграждающий планку. Данная функция блокирует турникет, если в момент подачи сигнала на открытие турникета на планку оказывается внешнее воздействие, после снятия давления на преграждающую планку турникет автоматически разблокируется обеспечив проход. Наличие данной функции существенно повышает качество осуществляемого контроля доступа, уменьшает износ механизма блокировки.

Наличие коммутационного входа подключения к пожарной сигнализации, при поступлении сигнала пожарной тревоги, происходит полная разблокировка турникета.

Поворотный преграждающий механизм турникета оснащен гидравлическим демпфером позволяющим плавно доводить преграждающие планки в исходное положение.

Плата управления турникетом производит обработку команд с пульта управления и фотодатчиков положения преграждающих планок, управляет индикацией и микродвигателями разблокировки механизма, позволяет стыковать турникет с любой системой контроля и управления доступом (СКУД) различных производителей без дополнительных адаптеров.

При отключении питания турникет сохраняет свое предыдущее состояние. В случае необходимости обеспечения прохода через турникет при отключённом электропитании и текущем закрытом состоянии следует воспользоваться ключами принудительной разблокировки. После возвращения ключей в закрытое состояние турникет вернётся в свое исходное состояние: если турникет был изначально открыт на вход, то устройство останется открытым даже при закрытом положении ключей, обратная блокировка турникета возможна только пультом управления либо контроллером СКУД.

Турникет имеет возможность подключения к контроллеру для включения турникета в систему контроля и управления доступом (СКУД) по бесконтактным картам. В случае использования турникета в системе СКУД возможно размещение считывателей на боковых поверхностях стойки турникета в специальных предназначенных для этого радиопрозрачных корпусах. Управление контроллером осуществляется через интерфейс Ethernet 10/100 Mbit. К одному контроллеру доступа возможно последовательное подключение до 8-ми турникетов. Программное обеспечение учёта рабочего времени находится в свободном доступе и доступно к скачиванию через интернет.

Таблица 1 - Технические характеристики турникета

Параметр	Единица измерения	Значение
Напряжение питания турникета	В	12
<i>Максимально потребляемый ток с выключенной подсветкой:</i>		
В момент открывания (на протяжении 0,2с, время срабатывания дви-	А	1,1

двигателя)		
<i>Максимально потребляемый ток с включенной подсветкой:</i>		
В режиме ожидания, в режиме прохода в одном из направлений, в режиме свободного прохода	А	1,4
В момент открывания (на протяжении 0,2с, время срабатывания двигателя)	А	2,5
Габаритные размеры турникета, ДхШхВ	мм	1481x1702x2310
Ширина прохода	мм	660
Длина кабеля пульта управления	м	10
Длина провода питания	м	10
Масса турникета	кг	230
Пропускная способность в режиме свободного прохода	чел./мин.	50
Пропускная способность в режиме однократного прохода	чел./мин.	25
Срок эксплуатации	лет	8
Гарантийный срок эксплуатации	мес	24

–механизм турникета защищен от блокировки при удерживании преграждающих планок: после перевода микродвигателя в открытое состояние взводится пружина, которая при отпущении преграждающей планки открывает турникет;

–турникет может быть переведен в режим экстренной разблокировки путем подачи сигнала на соответствующий контакт контроллера.

Условия эксплуатации

Номинальные значения климатических факторов:

а) Для эксплуатации турникета в рабочем состоянии:

помещение с параметрами микроклимата по ГОСТ ИСО 14644-1-2002 (класс 5 ИСО, эксплуатируемое состояние; заданные размеры частиц - 0,5 мкм, 3520 частиц/м³);

пределы температуры (УХЛ 4.2): от +10 до +35°С;

относительная влажность (УХЛ 4.2) 80% при температуре +25°С.

б) При нахождении турникета в нерабочем состоянии (хранение и транспортирование, перерывы в работе):

пределы температуры: от -60°С до +60°С;

относительная влажность 98%.

Наличие агрессивных газов и паров кислот в помещении недопустимо.

Питание турникета осуществляется от источника постоянного тока напряжением 12В (для УХЛ 4.2)

Требования к качеству электрической энергии - по ГОСТ 13109-97.

По способу защиты человека от поражения электрическим током турникет относится к классу защиты I по ГОСТ 12.2.007.0-75.

Турникет не предназначен для эксплуатации во взрывоопасных и пожароопасных зонах по «Правилам устройств электроустановок» (ПУЭ).

Эксплуатация турникета

В закрытом состоянии на обоих табло индикации прохода горят красные световые указатели в форме Х. При допуске на однократный проход кратковременно загорается стрелка в соответствующем направлении движения. В режиме свободного доступа зелёный световый указатель “стрелка” в направлении разрешённого движения горит постоянно. В режиме блокировки индикация турникета горит красным и раз в несколько секунд подмигивает зелёным цветом.

В режиме свободного прохода при проходе в заданном направлении после прохода турникет не блокируется. В режиме однократного прохода турникет закрывается после прохода,

либо по истечению отведенного по проход времени. В режиме блокировки турникет не открывается до тех пор, пока не будет разблокирован сигналом. Подключенный к пожарной сигнализации турникет открывается автоматически в обоих направлениях при подачи сигнала от пожарной сигнализации, в этом режиме светоиндикация турникета сигнализирует мигая обоими цветами на табло индикации.

Для открывания турникета для однократного прохода в выбранном направлении необходимо нажать одну из зеленых кнопок, соответствующей направлению прохода.. Для открывания турникета в режим “свободный проход” в выбранном направлении необходимо одновременно нажать зеленую и красную кнопки, для свободного прохода в обоих направлениях необходимо нажать одновременно сразу все три кнопки.

Для закрытия турникета необходимо нажать на красную кнопку. Для блокировки - необходимо нажать и удерживать (более 5 секунд) красную кнопку. Для выхода из блокировки – кратковременно нажать красную кнопку.

Состояние турникета отображается на светодиодных индикаторах пульта управления и дублируется со свето индикацией на табло турникета. Зеленый индикатор – турникет открыт, красный индикатор – турникет закрыт, мигание индикатора означает дополнительный режим работы турникета.

Каждый проход сопровождается кратковременным сигналом зуммера.

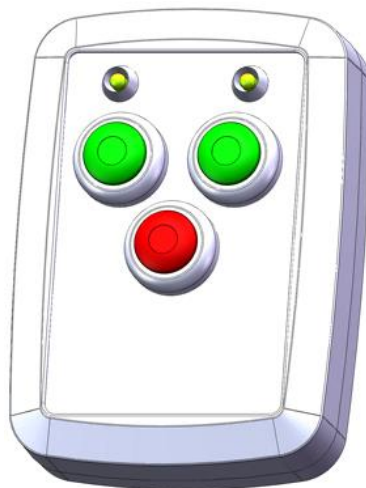


Рисунок 1 – Пульт управления турникетом

Зеленые кнопки – открыть турникет, красная кнопка – закрыть, светодиоды - индикация состояния турникета – открыт/закрыт

Таблица 2. Режимы работы и индикации турникета и пульта управления

№	Режимы работы	Действия	Индикация на пульте	Индикация на турникете
1	Запрет прохода в любую сторону.	Красная кнопка «Стоп» пульта управления	Горит красный светодиод	Горит красный знак «X»
2	Однократный проход в заданном направлении	Зеленая кнопка «⇒» или «⇐»	Горит 1 зеленый светодиод	Горит зеленый знак «^»
3	Свободный проход в заданном направлении	Зеленая кнопка + Красная кнопка	Горит 1 зеленый светодиод	Горит зеленый знак «^»
4	Свободный проход в обоих направлениях	Одновременное нажатие всех кнопок	Горят 2 зеленых светодиода	Горит зеленый знак «^»

3. Комплектность

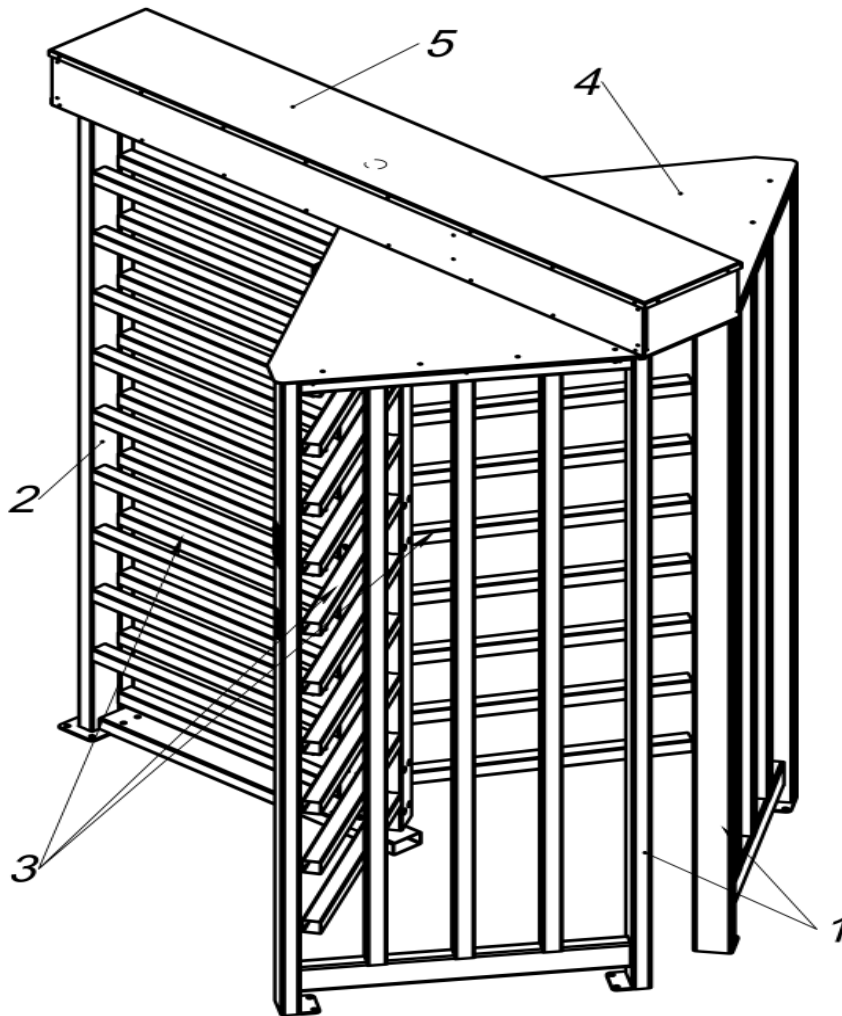


Рисунок 2 - Турникет полноростовой роторный Т-1000

1 – формирователи прохода с индикацией; 2 – каркас турникета; 3 – преграждающие элементы; 4 – крыша зоны прохода; 5 – блок механизма с электроникой;

Таблица 3 - Комплект поставки турникета

Наименование	Кол-во (шт.)
Турникет:	
- каркас турникета	1 шт.
- формирователь прохода со светильником	2 шт.
- преграждающий элемент	3 шт.
- крыша зоны прохода	1 шт.
- блок механизма с электроникой	1 шт.
Блок питания 12В/3А со встроенным аккумулятором 7А*ч	1 шт.
Проводной пульт с кабелем удлинения 10 метров	1 шт.
Кабель питания длиной 10 метров	1 шт.
Ключи разблокировки турникета	2 шт.
Комплект для монтажа:	
- трафарет (шаблон)	1 шт.
- метизы и прочие детали для сборки турникета	1 комплект.
Руководство по эксплуатации (паспорт)	1 шт.
Упаковка	3 шт.

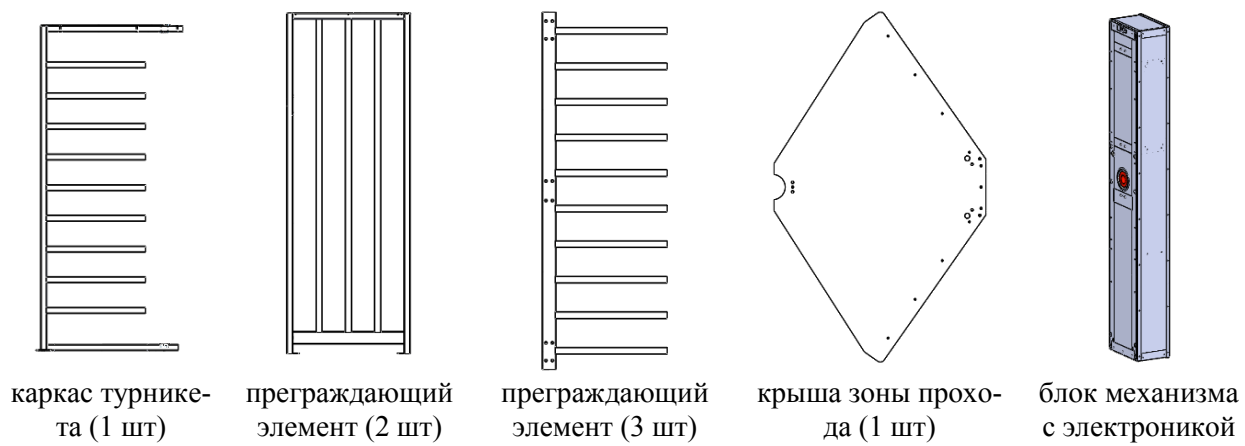


Рисунок 3 – Сборочные части турникета

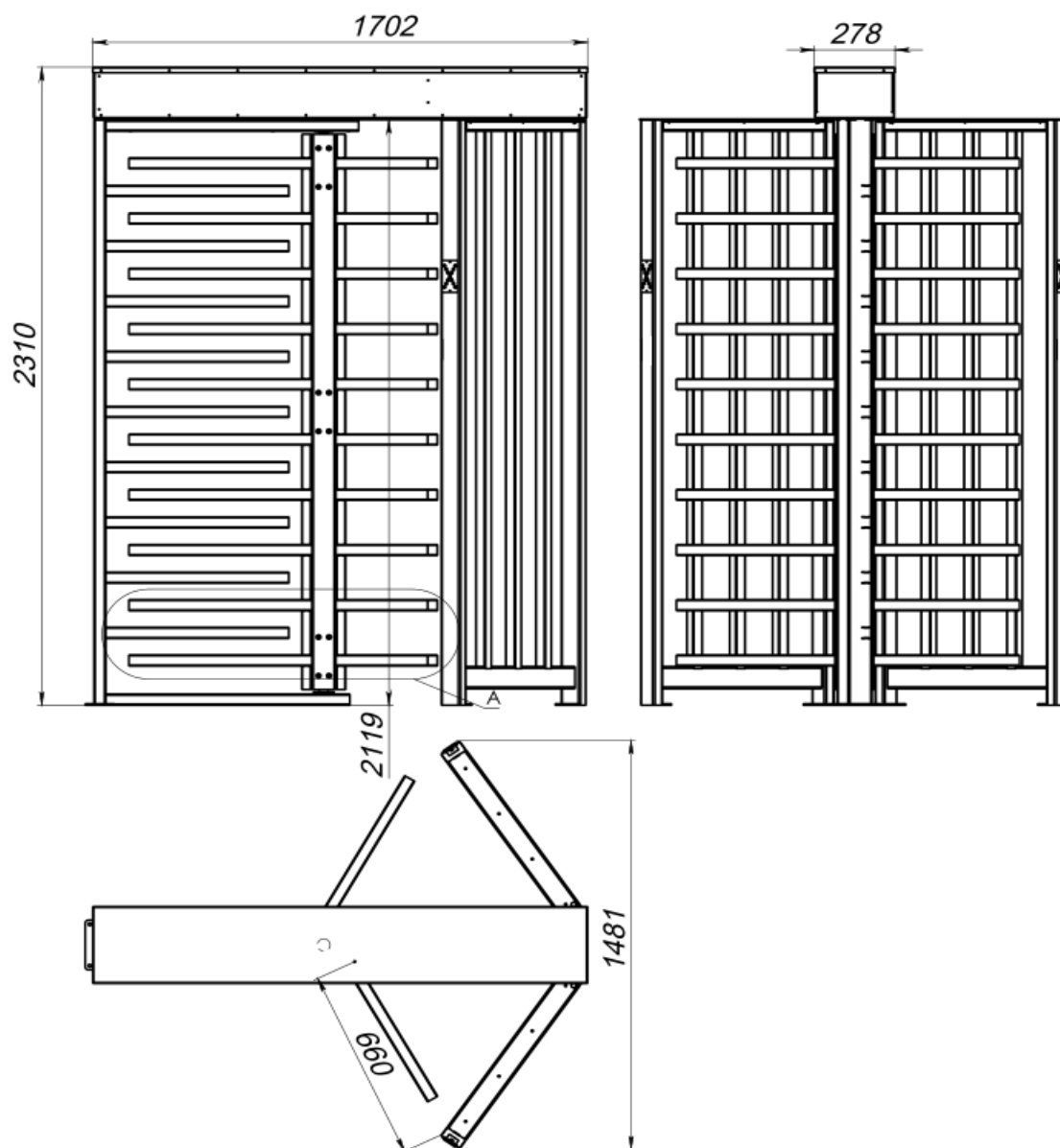


Рисунок 4 – Габаритные размеры турникета полноростового T1000

5 Свидетельство об упаковывании

Турникет роторный полноростовой «3V» модель Т-1000, ТУ ВУ 691812467.002-2016

заводской номер 2018-07/

Упаковано ООО «ТриВиТех» согласно требованиям, предусмотренным в действующей технической документации.

Директор
должность

личная подпись

В.Н. Елаго
расшифровка подписи

23 июля 2018г.
год, месяц, число

6 Свидетельство о приёмке

Турникет роторный полноростовой «3V» модель Т-1000, ТУ ВУ 691812467.002-2016

заводской номер 2018-07/

изготовлен и принят в соответствии с обязательными требованиями государственных стандартов, действующей технической документацией и признано годным для эксплуатации.

Отметка о прохождении приемо-сдаточных испытаний
заполняется производителем

23 июля 2018г.
год, месяц, число

Начальник ОТК

МП _____
личная подпись

В.Л. Павлюченя
расшифровка подписи

23 июля 2018г.
год, месяц, число

Отметка о монтаже
заполняется подрядчиком

год, месяц, число

МП

личная подпись

расшифровка подписи

год, месяц, число

7 Техническое обслуживание

Техническое обслуживание проводится ежемесячное, полугодовое, ежегодное.

Ежемесячное обслуживание заключается в осмотре внешнего состояния турникета, протирании пыли, и проверки работоспособности узлов.

Удаление пыли должно осуществлять сухой хлопчатобумажной тканью, протирание влажной тканью во избежание грязевых разводов на поверхности турникета не допускается.

При осмотре турникета необходимо проверить состояние лакокрасочного покрытия, целостность узлов (пульта управления и модуля индикации), прочность зажима преграждающих элементов, а также прочность установки монтажных анкеров турникета.

При проверке работоспособности проверить: работу кнопок пульта управления, работу зуммера пульта при проходе, работу индикации пульта, работу блокировки и разблокировки турникета с пульта управления, проверить механическую разблокировку ключом. Также необходимо проверить работоспособность всех светодиодов табло индикации.

При полугодовом обслуживании необходимо провести работы ежемесячного обслуживания, а также: поджатие винтовых клеммных соединений и смазку узлов механизма. Для данного типа обслуживания необходимо открыть верхнюю крышку корпуса механизма отвинтив винты (Рисунок 5).

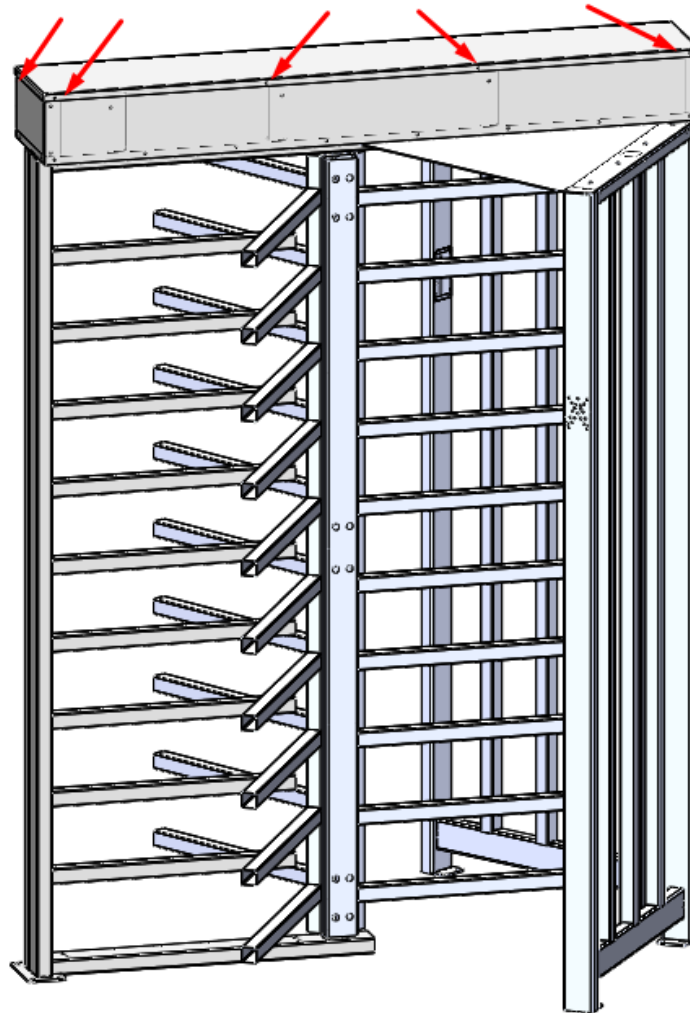


Рисунок 5 – Винты верхней крышки кожуха.

Поджимаются винтовые клеммники подключения питания и подключения пульта управления.

Марка применяемой смазки ЦИАТИМ-201. Места смазки показаны на Рисунке 6. Смазывается копир по пути обкатывания ролика, смазываются места крепления пружин довода, пазы зажима демпфера и планки механической разблокировки.

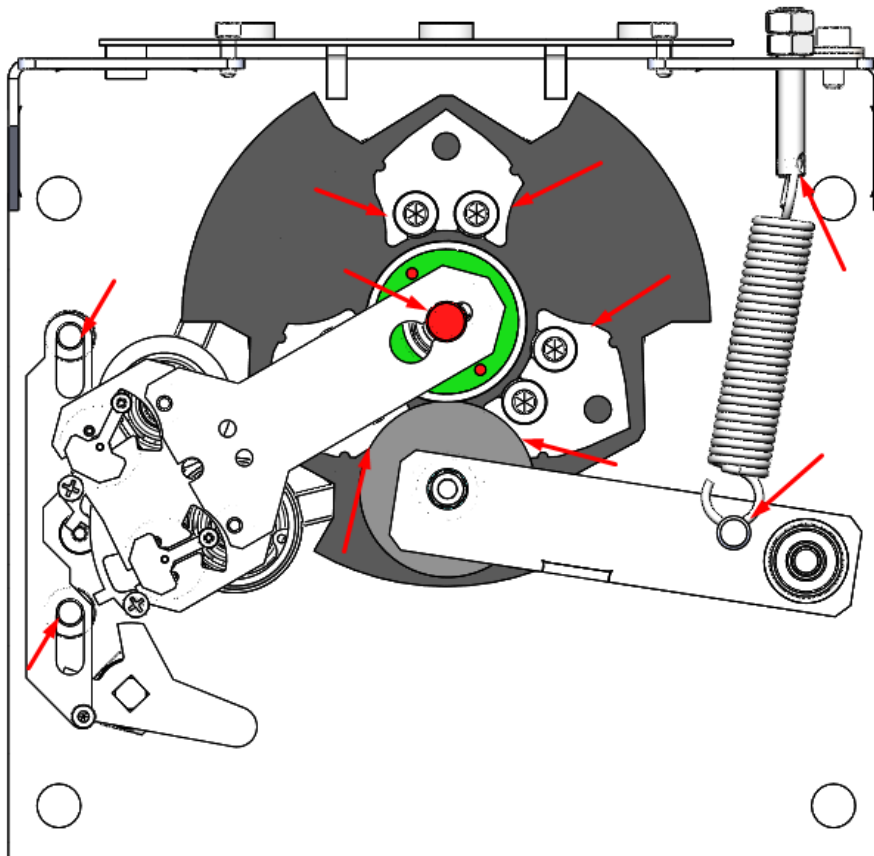


Рисунок 6 – Места смазки механизма.

Раз в год осуществляется смазка опорного подшипника. Турникет открывается ключом разблокировки. Затем приподнимается защитное кольцо и шприцом подается растворитель Р16, либо другой щадящий полимерное покрытие. Турникет проворачивается несколько раз вокруг своей оси. Промывку повторить до устранения загрязнения подшипника. Через шприц подать 3-4 грамма смазки ЛИТОЛ. После каждых 0.5 грамма совершать один проворот турникета.

При невозможности получения доступа к подшипнику снять преграждающие элементы в последовательности обратной сборки.

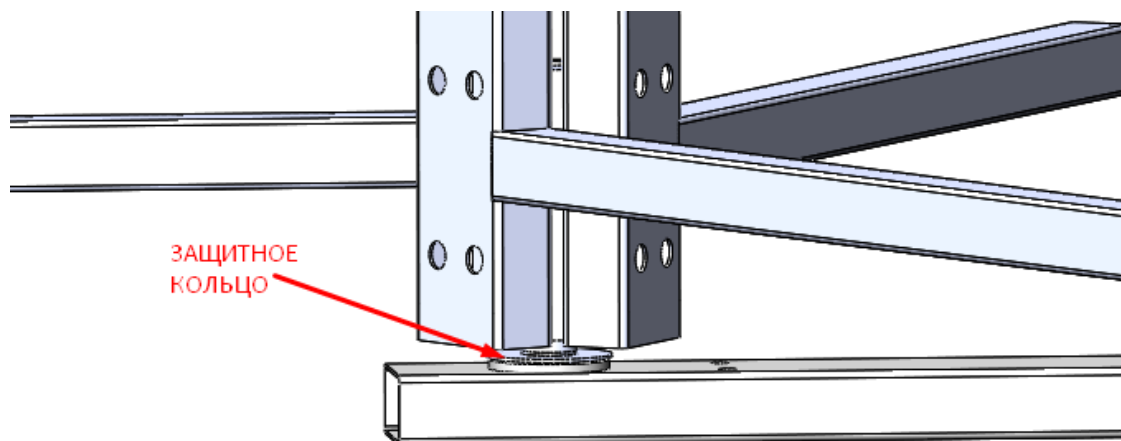


Рисунок 7 – Смазка опорного подшипника.

При работе турникета в запыленных помещениях смазку опорного подшипника проводить в рамках полугодичного обслуживания.

8. Монтаж турникета

Подготовка к монтажу турникета производится в следующей последовательности:

–Провести осмотр турникета на предмет целостности, отсутствия видимых повреждений и дефектов. Проверить комплектность турникета;

–Провести осмотр основания (фундамента, пола), на который предполагается производить монтаж и установку турникета. Убедится в прочности и твёрдости пола. Пол должен быть бетонным соответствовать марке бетона не ниже 400, по группе прочности В30. Поверхность должна быть ровной и не иметь дефектов (выбоин, наплывов, трещин и т. д.);

–Подготовить место, планируемой установки турникета.

Установка турникета начинается с наклеивания на пол трафарета (шаблона), поставляемого в комплекте с турникетом. Причем сразу производится наклеивание ромбовидной части наклейки, далее по разметке и с контролем габаритных размеров наклеивается прямоугольная часть наклейки.

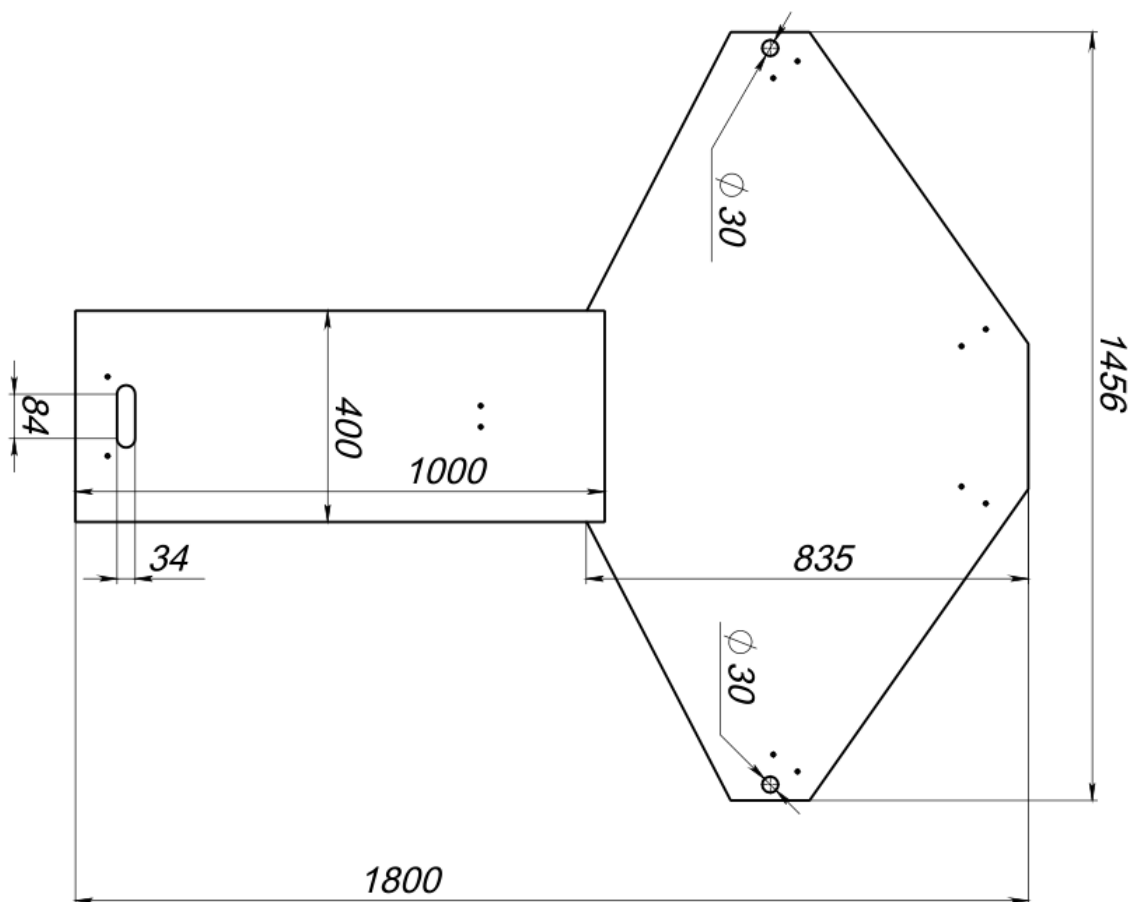


Рисунок 8 – Наклейка (шаблон с крепёжными отверстиями)

Разметить и выполнить сверление крепёжных отверстий в полу. Сверление произвести буром диаметром 12мм (всего 12 отверстий).

Выполнить устройство штроб (борозд) для подвода кабелей. Если на формирователи прохода не устанавливается дополнительное оборудование, которое размещено вне корпуса механизма, то нет необходимости делать кабельные борозды к формирователям прохода (к отверстиям Д30 Рисунок 8).

ВЫПОЛНЯТЬ ШТРОБЫ (БОРОЗДЫ) В НЕСУЩИХ КОНСТРУКЦИЯХ СТРОГО ЗАПРЕЩЕНО !!!

ПРИ ПРОИЗВОДСТВЕ РАБОТ СОБЛЮДАТЬ ПРАВИЛА ТЕХНИКИ БЕЗОПАСНОСТИ !!! ЭЛЕКТРИЧЕСКИЕ ПОДКЛЮЧЕНИЯ ВЫПОЛНЯТЬ ПЕРСОНАЛУ, ОБЛАДАЮЩЕМУ СООТВЕТСТВУЮЩИМ НАВЫКАМ.

Осуществить крепление турникета к основанию анкерами диаметром 12 мм длиной 150мм.

До установки каркаса турникета завести во внутрь кабель питания, кабель пульта управления.

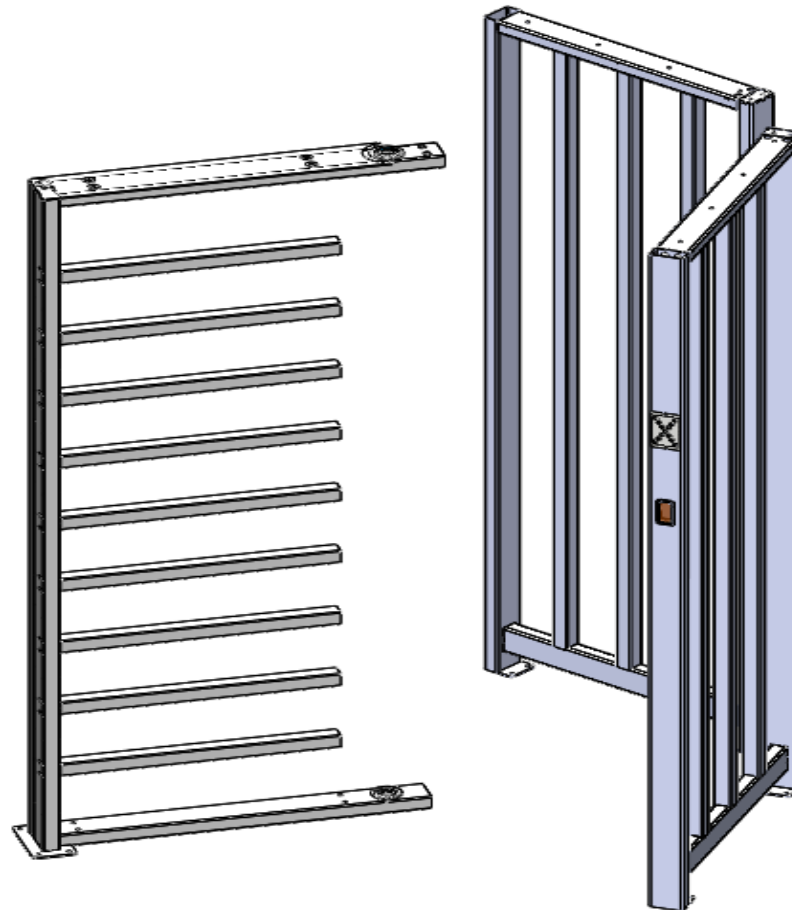


Рисунок 9 – Монтаж каркаса турникета.

Установить крышу зоны прохода, предварительно проложив кабели питания светильников и кабели подключения индикации через отверстие O1 Рисунок 10.

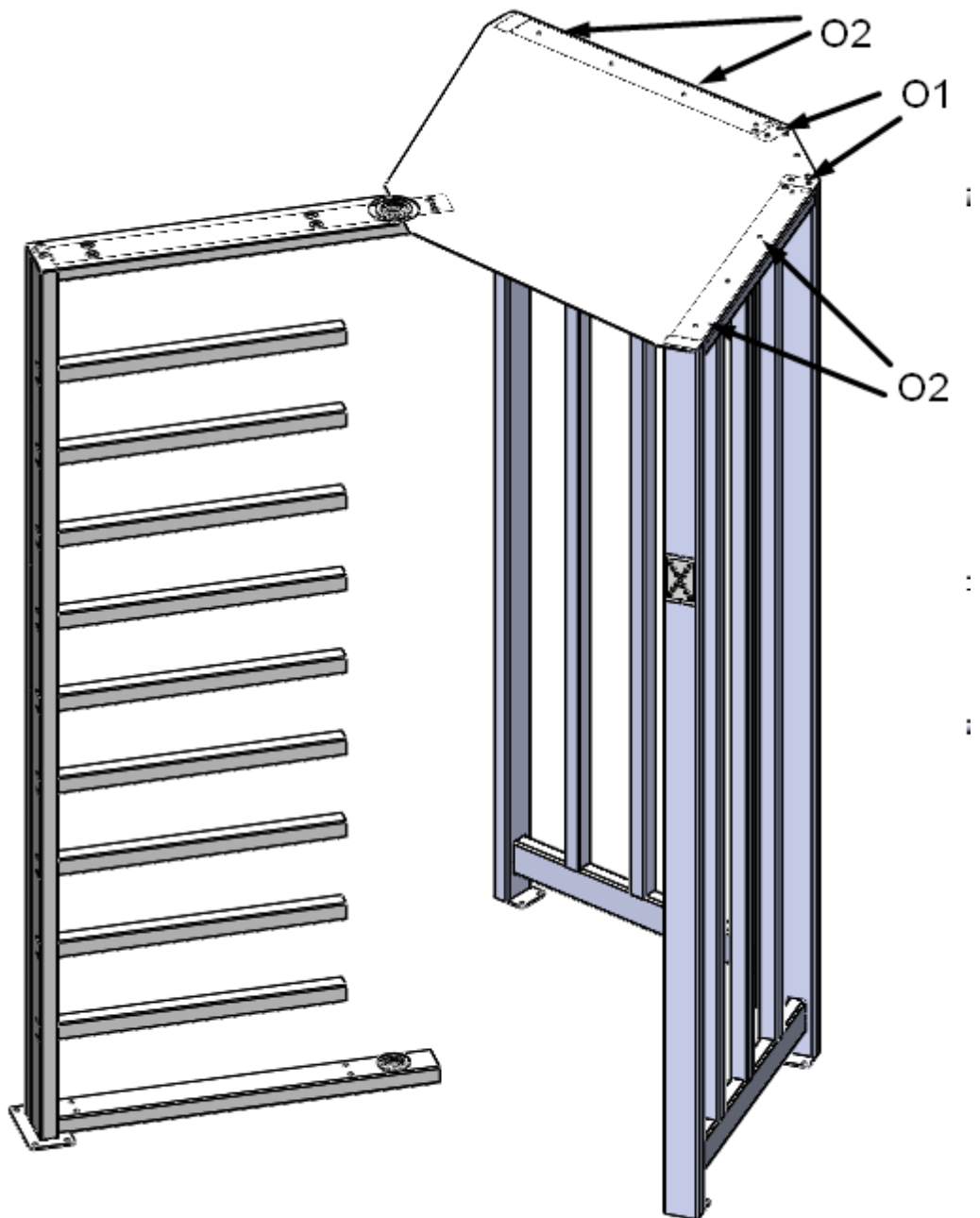


Рисунок 10 – Монтаж крыши зоны прохода.

Крыша фиксируется винтами DIN912 M6x20 используя отверстия O2 (всего 6 винтов).

Установить верхний вал с призмой (Рисунок 11). Первым действием сверху устанавливается вал А, в него снизу вставляется призма В и фиксируется тремя винтами DIN912 M8x25 (указатель С, Рисунок 11).

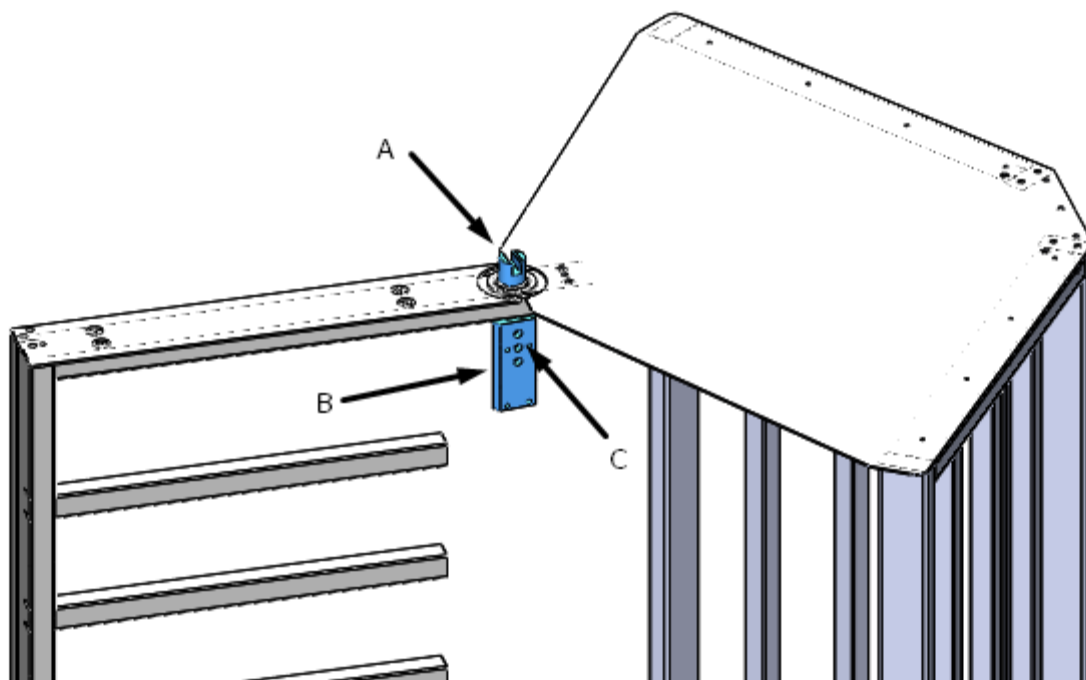


Рисунок 11 – Монтаж верхнего вала турникета.

Сверху устанавливается поворотный механизм в корпусе. Во внутрь каркаса турникета заводятся кабели питания, пульта, и от формователей прохода (Рисунок 11). Затем механизм поднимается и одевается на вал, при этом вал вращается для совпадения его паза со шпилькой механизма.

Корпус верхнего механизма крепится десятью винтами DIN912 M8x50 (Рисунок 12).

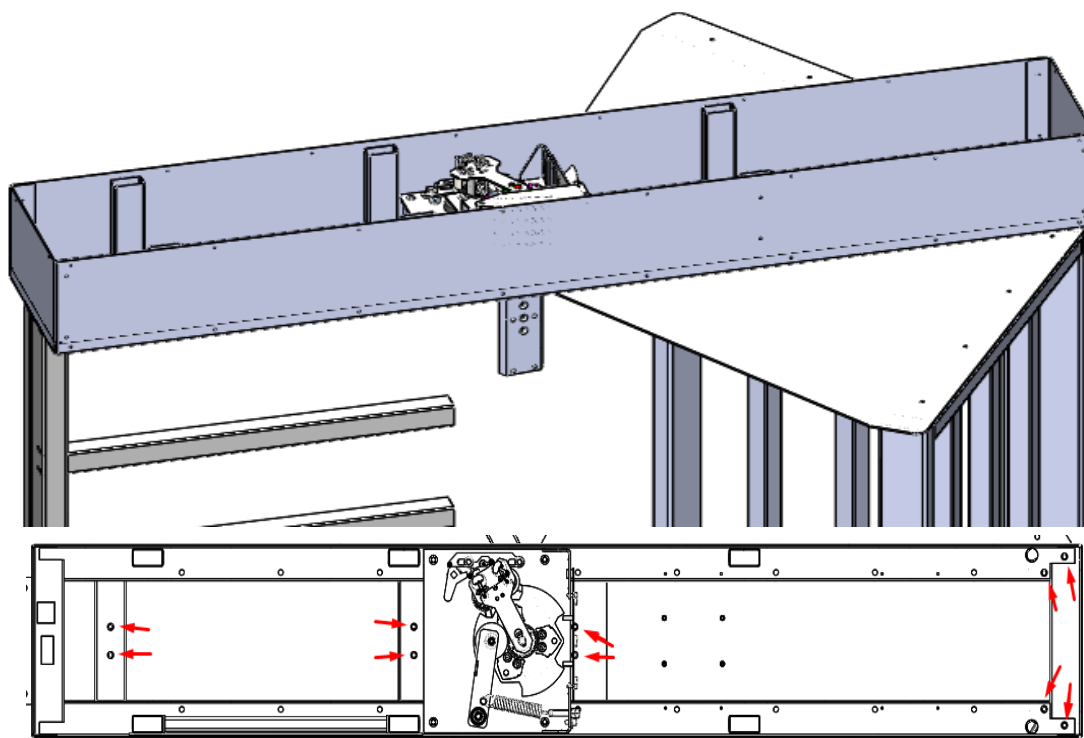


Рисунок 12 – Монтаж турникета. Установка верхнего механизма.

Следующим действием необходимо установить блок питания и подключить к нему кабель питания турникета. Внутри корпуса турникета подключить пульт управления, табло, светильники и питание турникета, согласно схеме подключения (Рисунок 13). Включить блок питания в сеть 220В. После включения, управлять разблокировкой турникета с пульта: вращать призму в обоих направлениях; проверить правильность работы индикации на формирователях прохода. Проверить разблокировку механизма ключом разблокировки.

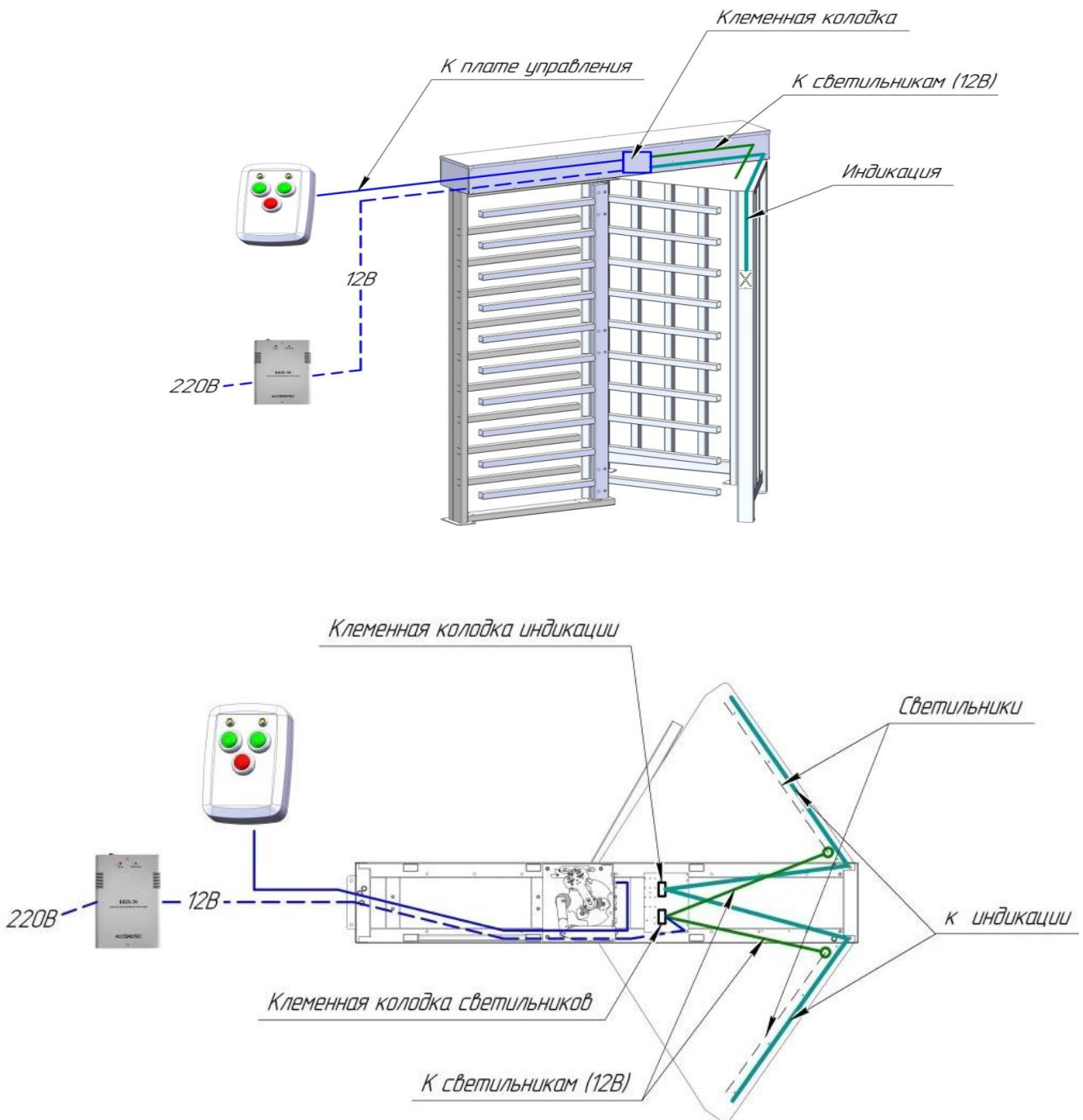


Рисунок 13 – Схема подключения турникета.

Убедившись в правильности выполненных подключений и правильной работы турникета, необходимо установить преграждающие элементы. Установить нижний вал с закрепленной призмой, затем на два винта внизу и два вверху (винты DIN912 M8x20 + шайба + гроверная

шайба) закрепить на призмах один из преграждающих элементов. Зафиксировать верхние винты в среднем положении паза внутри трубы 80x40 преграждающего элемента.

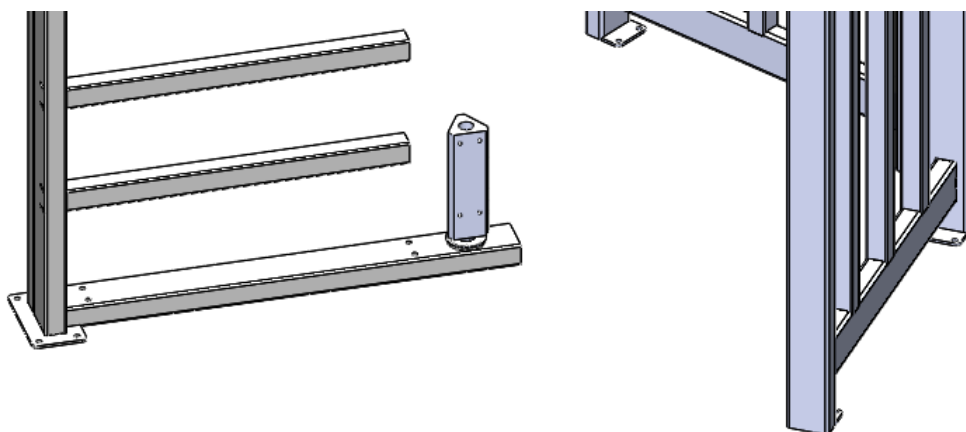


Рисунок 14 – Монтаж турникета. Установка нижнего вала.

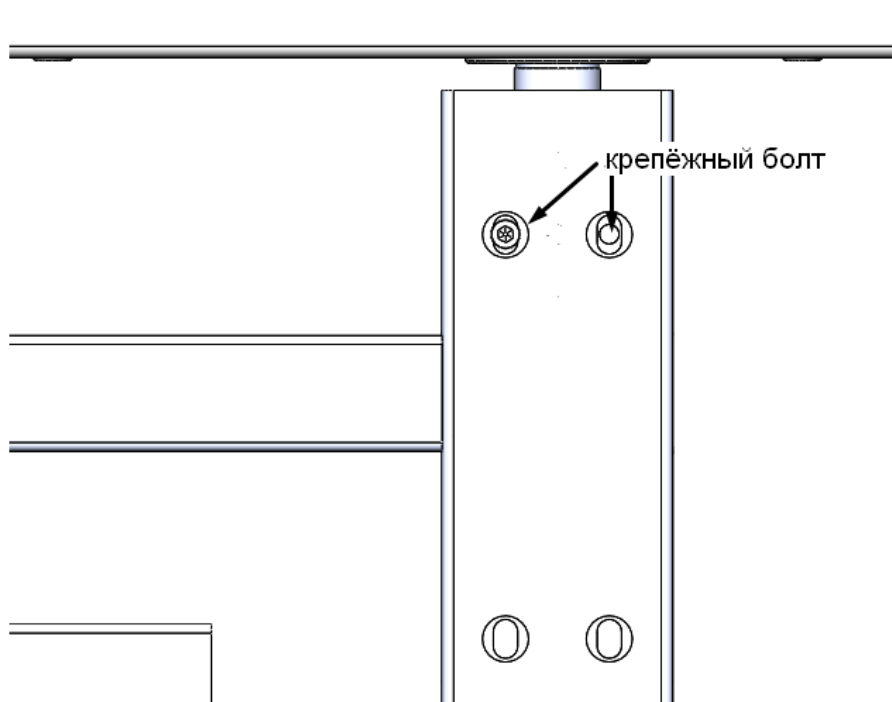


Рисунок 15 – Монтаж турникета. Установка преграждающего элемента.

Максимально до упора поднять преграждающий элемент вверх и зафиксировать нижние винты: таким образом, чтобы вся нагрузка шла не на верхние подшипники, а на нижний опорный механизм. Установить и зажать оставшиеся винты в верхнюю и нижнюю призму. Затем на первом установленном преграждающем элементе установить среднюю призму А (Рисунок 15). Зафиксировать среднюю призму четырьмя винтами.

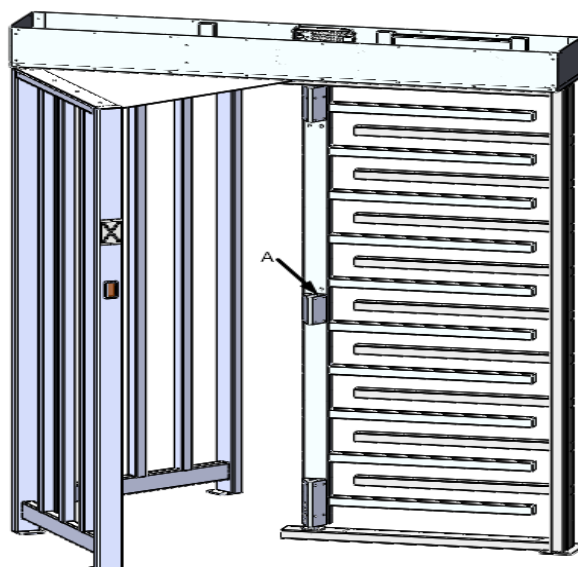


Рисунок 16 – Монтаж турникета. Установка средней призмы.

Установить оставшиеся преграждающие элементы. Проверить работоспособность турникета. Если сбои в работе турникета не выявлены, одеть и зафиксировать верхнюю крышку (Рисунок 17).

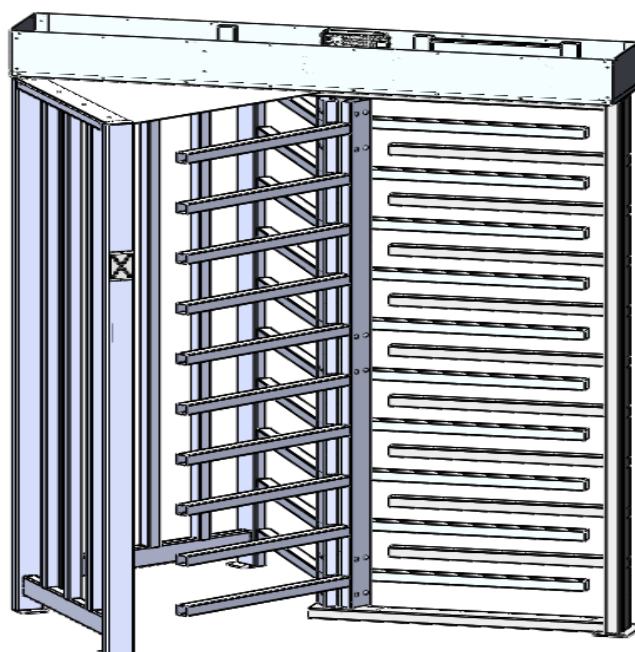


Рисунок 17 – Монтаж турникета.

Подключение пульта управления осуществляется непосредственно к плате управления. Подключение питания осуществляется к клеммам на DIN-рейке на монтажной панели. Также к DIN-рейке подключаются светильники и табло индикации (Рисунок 16).

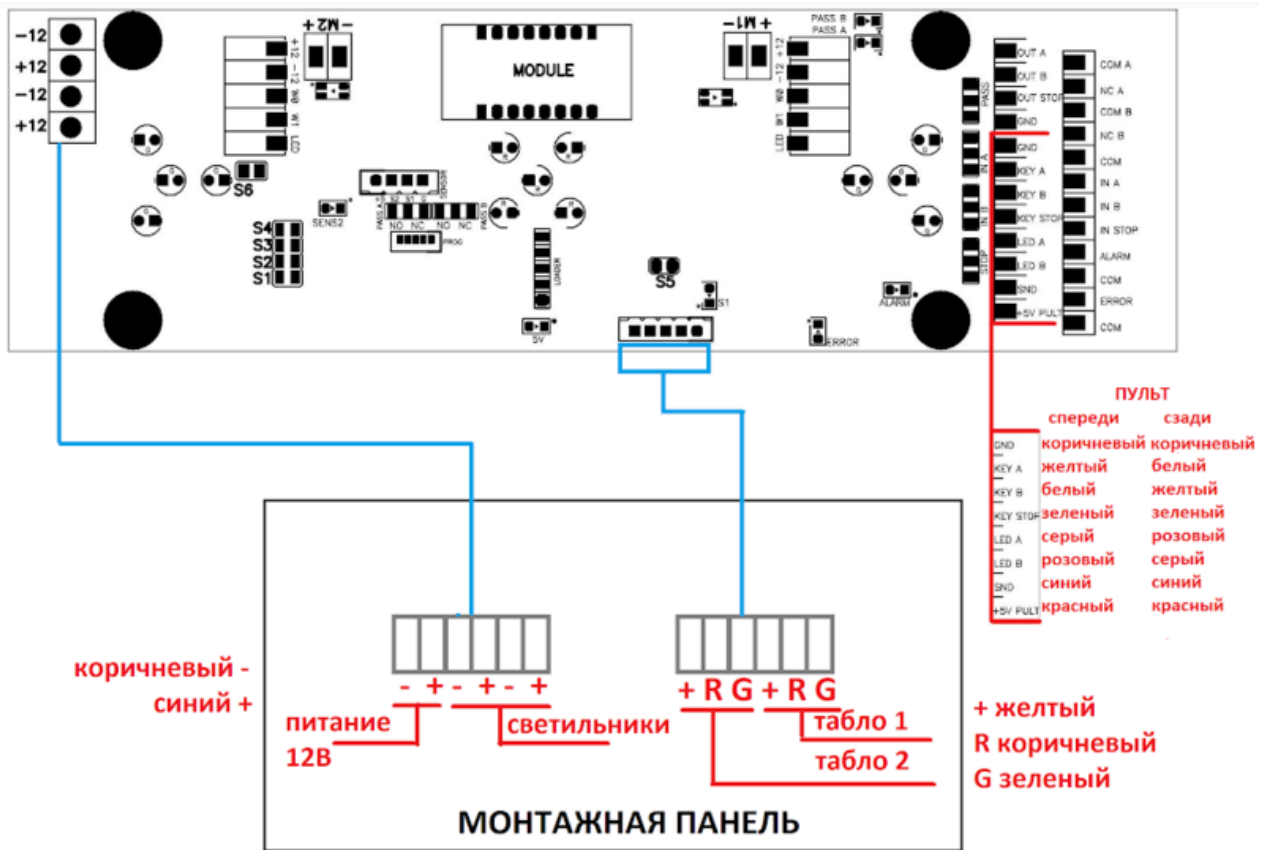


Рисунок 18 – Плата управления (сторона деталей)

Таблица 4– Назначение клемм платы управления турникета

		ПИТАНИЕ	
1, 3	-12	Питание -12В	
2, 4	+12	Питание +12В	
		ПУЛЬТ СПЕРЕДИ	ПУЛЬТ СЗАДИ
9	GND	Пульт коричневый	Пульт коричневый
10	KEY A	Пульт желтый	Пульт белый
11	KEY B	Пульт белый	Пульт желтый
12	KEY STOP	Пульт зеленый	Пульт зеленый
13	LED A	Пульт серый	Пульт розовый
14	LED B	Пульт розовый	Пульт серый
15	SND	Пульт синий	Пульт синий
16	+5V PULT	Пульт красный	Пульт красный
		ДОПОЛНИТЕЛЬНЫЕ КЛЕММЫ	
25	ALARM	Вход открывания в экстренных ситуациях	
26	COM	Общий	
27	ERROR	Выход индикации неисправности платы управления	
28	COM	Общий	

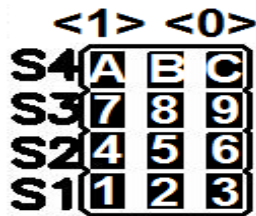


Рисунок 19– Перемычки режимов работы платы управления

При снятой перемычке S1 разрешено программирование режима работы турникета. Программирование режима работы турникета: при включении питания на протяжении 7-8 секунд удерживать красную кнопку пульта, пульт управления начнет издавать сигналы, соответствующие режиму работы: каждый двойной сигнал соответствует 1 секунде времени открывания, длинный сигнал и следующие за ним короткие соответствуют режимам работы с контролем доступа. Для работы по пульту необходимо дождаться двойных сигналов и отсчитывать число двойных пиков. Например, пять двойных пиков соответствует 5 секундам открывания.

Таблица 5 – Цикл программирования режимов работы

	НОМЕР	СИГНАЛ	РЕЖИМ
	1/1 – 1/4	1 длинный 1-4 коротких	режимы СКУД, по пульту не используются
	0/1	короткий двойной	импульсный, время открывания 1 с
	0/2	короткий двойной	импульсный, время открывания 2 с
	0/3	короткий двойной	импульсный, время открывания 3 с
	...		
	0/24	короткий двойной	импульсный, время открывания 24 с
	0/25	короткий двойной	импульсный, время открывания 25 с

При подсчете необходимого времени открывания (числа импульсов) или режима работы кнопку отпустить. Через 5-6 секунд прозвучит сигнал на пульте пульта управления, соответствующий сохраненному режиму работы (таблица 5), параметры сохранятся в памяти контроллера. Это можно использовать для определения режима работы турникета: войти в режим программирования, не меняя режим, дождаться выхода. После программирования – перемычку установить.

Таблица 6 – Звук пульта при выходе из режима программирования, соответствующий записанному режиму работы

РЕЖИМ	СИГНАЛ	РЕЖИМ	СИГНАЛ	РЕЖИМ	СИГНАЛ
0/1	нет	0/11	6 коротких	0/21	13 коротких
0/2	1 короткий	0/12	7 коротких	0/22	13 коротких
0/3	1 короткий	0/13	8 коротких	0/23	14 коротких
0/4	2 коротких	0/14	8 коротких	0/24	15 коротких
0/5	3 коротких	0/15	9 коротких	0/25	15 коротких
0/6	3 коротких	0/16	10 коротких	1/1	1 длинный 1 короткий
0/7	4 коротких	0/17	10 коротких	1/2	1 длинный 2 коротких
0/8	5 коротких	0/18	11 коротких	1/3	1 длинный 3 коротких
0/9	5 коротких	0/19	11 коротких	1/4	1 длинный 4 коротких
0/10	6 коротких	0/20	12 коротких		

9 Хранение, консервация, транспортирование

Турникеты консервации не подлежат.

Срок хранения турникета в заводской упаковке – 36 месяцев. При продолжительном хранении необходимо: обеспечить свободный выход из конденсата, аккумуляторную батарею отключить. При хранении устройства более 36 мес, комплектующие изделия устройства должны быть подвергнуты консервации в соответствии с требованиями ГОСТ 9.014-78.

До установки на месте эксплуатации оборудование (узлы) устройства следует хранить в сухом неотапливаемом помещении, не подверженном воздействию наружных осадков. Комплектующие изделия следует хранить в упакованном виде.

Батареи с электролитом ставить на хранение в состоянии полной заряженности в проветриваемом помещении при температуре от 0 °С до плюс 20°С. Допустимый срок хранения батарей с электролитом составляет не более 12 мес., если их хранить при температуре от 0 °С до плюс 20 °С. Батареи, приведенные в действие, но не бывшие в эксплуатации или снятые с турникета после небольшого периода работы, ставить на хранение после полной дозарядки. Батареи, поставленные на хранение в качестве резерва, который может потребоваться в любой момент для работы, поддерживать в состоянии полной заряженности. Батареи, поставленные на хранение, подзаряжать один раз в месяц. В период хранения зарядку батареи производить только в том случае, когда выявлено падение напряжения зарядки батареи ниже 11,5 В.

10. Ремонт

Таблица 7 – Возможные неисправности устройства

Неисправность	Возможная причина	Способ устранения
После подачи питания не светится индикация СЕТЬ на источнике бесперебойного питания (ИБП), не горит индикатор НАГРУЗКА.	Неисправен сетевой предохранитель 1А	Заменить предохранитель на аналогичный
	Сработал автомат защиты	Включить автомат либо заменить на исправный
	Нет напряжения 220 В	Устранить неисправность проводки либо дождаться появления напряжения
	Разрядился аккумулятор при длительной работе	Подать напряжение 220В для заряда аккумулятора
Не горит индикатор СЕТЬ на ИБП, индикатор НАГРУЗКА горит.	Нет 220В	Способы устранения см. выше
	- // -	При подключении 220В в розетку проверить штепсельную вилку
Не горит табло индикации турникета, ИБП работает	Не подключены кабели табло индикации в DIN-рейку	Подключить
	Неправильно подключена индикация в DIN-рейку	Проверить правильность подключения согласно данного руководства
Не работает пульт управления, не горит на нем индикатор	Не подключены кабели пульта управления к плате	Подключить
Индикация табло индикации срабатывает наоборот (вместо красного зеленый).	Перепутаны контакты G и R на DIN-рейке	Проверить правильность подключения согласно данного руководства
Индикация срабатывает в обратную сторону	Перепутаны кабели подключения индикации	Проверить правильность подключения согласно данного руководства
Микродвигатели срабатывают ненадежно, через раз	Напряжение питания ниже 10,8В	Проверить источник питания
	Нет 220В, работа от аккумулятора, аккумулятор близок к разряду	Проверить наличие 220В
	220В есть, при отключении аккумулятора напряжение в норме	Неисправен аккумулятор, заменить аккумулятор
	Неисправен модуль микродвигателей	Заменить модуль микродвигателей силами обслуживающей организации
Ненадежно срабатывают кнопки пульта управления	Загрязнение контактов кнопок	Промыть кнопку спиртом (не ниже 80%) через щели кнопки.

Все работы по ремонту производить с отключенным напряжением питания 220В и отключенным аккумулятором.

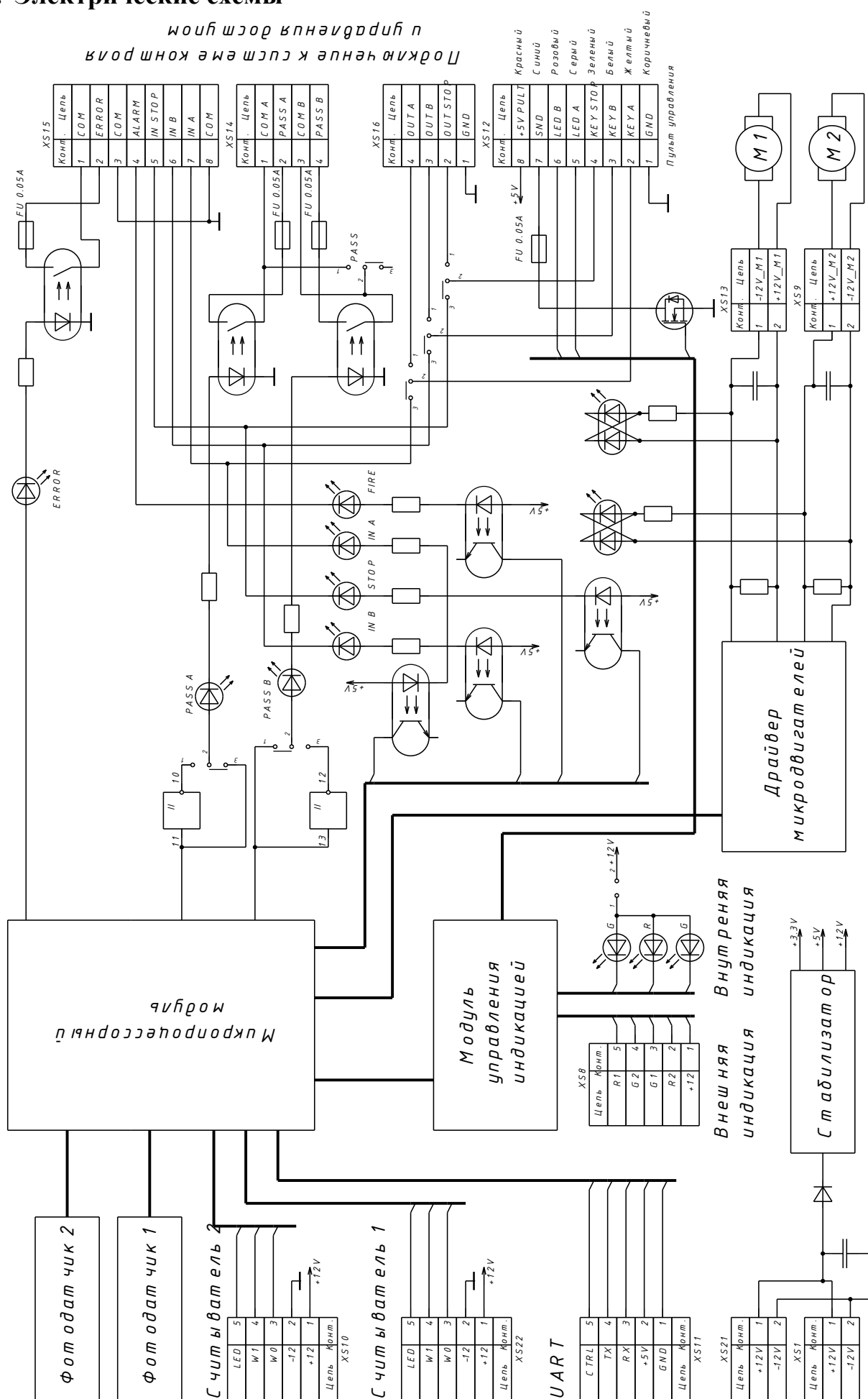
11. Утилизация

Турникет не содержит в своей конструкции материалов опасных для окружающей среды и здоровья человека и не требуется специальных мер при его утилизации.

Турникет также не содержит драгоценных металлов.

12. Электрические схемы

Подключение к системе встраиваемой платы и драйверов



Цель	Конт.
R1	5
G2	4
G1	3
R2	2
+12	1

Плата
управления
турникетом

