



## ТЕРМОКОЖУХ «ТК-02»

### Руководство по эксплуатации АЦДР.421949.002 РЭ

#### 1 ОБЩИЕ СВЕДЕНИЯ И НАЗНАЧЕНИЕ

Термокожух предназначен для защиты видеокamer от климатических воздействий в широком диапазоне температур.

#### 2 ОСНОВНЫЕ ТЕХНИЧЕСКИЕ ХАРАКТЕРИСТИКИ\*

Материал корпуса	Алюминий, пластик
Габаритные размеры	404×164×175 мм
Диапазон рабочих температур	От -50 °С до +60 °С
Степень защиты оболочки	IP66
Относительная влажность воздуха	От 10 % до 90 %
Дальность ИК подсветки	100 м
Масса	3 кг
Напряжение питания	24 В переменного тока
Потребляемый ток	Не более 2,5 А
Потребляемая мощность	Не более 60 Вт

\*Оборудование может отличаться по характеристикам

Содержание драгоценных материалов: не требует учёта при хранении, списании и утилизации.

#### 3 КОМПЛЕКТ ПОСТАВКИ\*\*

Обозначение	Наименование	Количество
АЦДР.421949.002	Термокожух «ТК-02»	1 шт.
АЦДР.421949.002 РЭ	Руководство по эксплуатации изделия «ТК-02»	1 экз.
	Уплотнитель кабеля М20	2 шт.
	Кабель 7-жильный	1 шт.

	Ключ S5.0 "Шестигранник"	1 шт.
	Болт М6	2 шт.

\*\*Оборудование может отличаться по комплектации.

#### **4 МЕРЫ ПРЕДОСТОРОЖНОСТИ**

4.1 При использовании термокожуха внимательно относитесь к функциям внешнего питания, используйте только устройства и блоки питания, подходящие (рекомендованные) к термокожуху и вашим электросетям.

4.2 Убедитесь в том, что соединительные провода (разъемы) подключены с соблюдением полярности. Неверное соединение может привести к повреждению и/или неправильному функционированию оборудования.

4.3 Если термокожух находится на стене или потолке, он должен быть надежно закреплен.

4.4 Не устанавливайте термокожух в местах, температура которых опускается ниже  $-50\text{ }^{\circ}\text{C}$  и/или поднимается выше  $+60\text{ }^{\circ}\text{C}$ , с влажностью выше 90%, повышенного испарения и парообразования, усиленной вибрации.

4.5 При установке термокожуха в непосредственной близости от источников мощных электромагнитных полей видеосигнал установленной видеокамеры может быть искажен помехами.

4.6 При монтаже провода электропитания и выходов следует оставить достаточное пространство для легкого доступа при дальнейшем обслуживании устройства.

4.7 Предотвращайте механические повреждения термокожуха. Несоответствующие условия хранения и эксплуатации термокожуха могут привести к повреждению оборудования.

4.8 В случае, если от устройства идет дым или непонятные запахи, немедленно выключите питание и свяжитесь с

авторизованным сервисным центром (вашим поставщиком).

4.9 Если, на ваш взгляд, устройство работает некорректно, ни в коем случае не пытайтесь разобрать его самостоятельно. Свяжитесь с авторизованным сервисным центром (вашим поставщиком).

## 5 МОНТАЖ

5.1 Убедитесь, что монтажная поверхность может минимально выдерживать трехкратный вес термокожуха в сборе с камерой и кронштейном.

5.2 Выберите место крепления термокожуха с учетом габаритных размеров (рис.5.1) и удобства работы с монтажным инструментом.

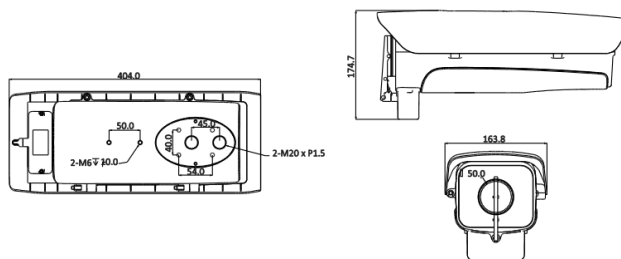


Рисунок 5.1

## 6 ОТКРЫТИЕ И ЗАКРЫТИЕ КОРПУСА ТЕРМОКОЖУХА

Используя шестигранный ключ, ослабьте или затяните два винта (рис.6.1), чтобы открыть или закрыть корпус термокожуха.

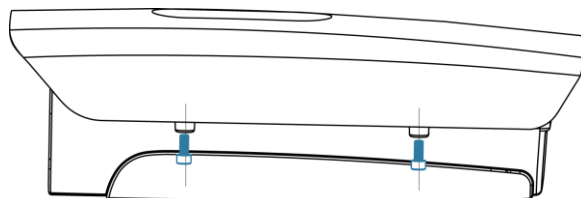


Рисунок 6.1

**ВНИМАНИЕ!** Перед тем, как закрыть корпус, убедитесь, что герметизирующая прокладка находится в правильном положении (рис.6.2). В противном случае, это может повлиять на герметичность корпуса.

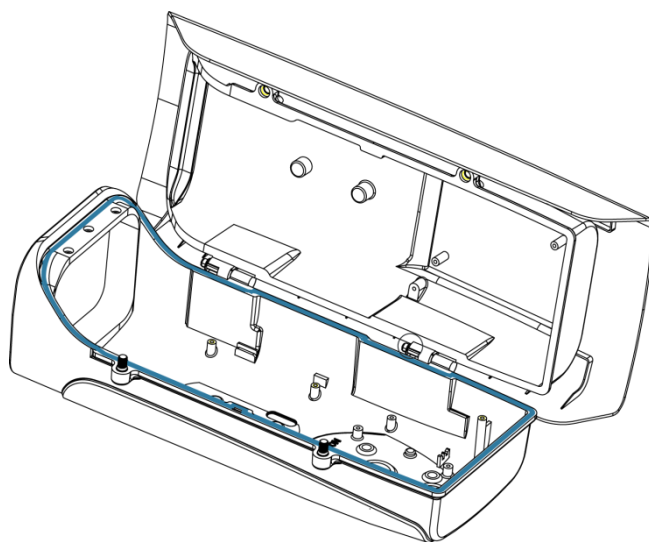


Рисунок 6.2

## 7 УСТАНОВКА КАМЕРЫ В ТЕРМОКОЖУХ

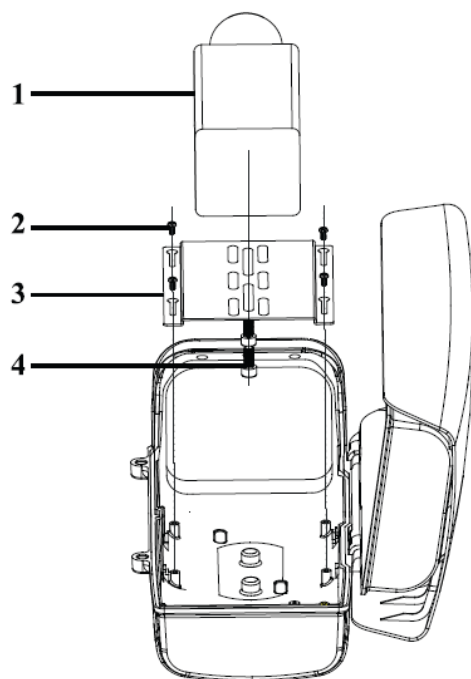
**Примечание:** Перед установкой камеры следует отключить питание и выключить устройство.

Шаг 1: Извлеките монтажную пластину из корпуса термокожуха.

Шаг 2: Закрепите камеру на монтажной пластине.

Шаг 3: Закрепите монтажную пластину с камерой в корпусе термокожуха.

Объектив камеры должен быть как можно ближе к смотровому окну термокожуха (Рекомендуемое расстояние 1-3 мм.). В этом случае смотровое окно не влияет на угол обзора объектива.



- 1 - Камера
- 2 - Винты для крепления монтажной пластины
- 3 - Монтажная пластина
- 4 - Винты для крепления камеры (1 / 4-20 × 6UNC)

Рисунок 7.1

Схема подключения камеры представлена на рисунке 7.2.

**ВНИМАНИЕ!** Не подключайте выходы с камеры С / NO к разъемам IR / G на термокожухе. Это может привести к повреждению ИК-подсветки!

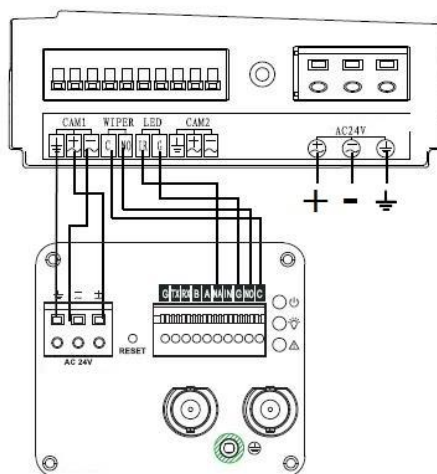


Рисунок 7.2

## 8 УСТАНОВКА ТЕРМОКОЖУХА

Корпус термокожуха может быть установлен на обычный или специальный кронштейн со скрытым входом кабеля (внимание, кронштейны в комплект термокожуха не входят). Способы крепления кронштейнов представлены на рисунках 8.1 и 8.2.

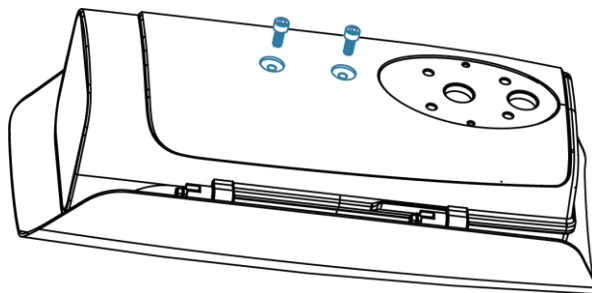


Рисунок 8.1

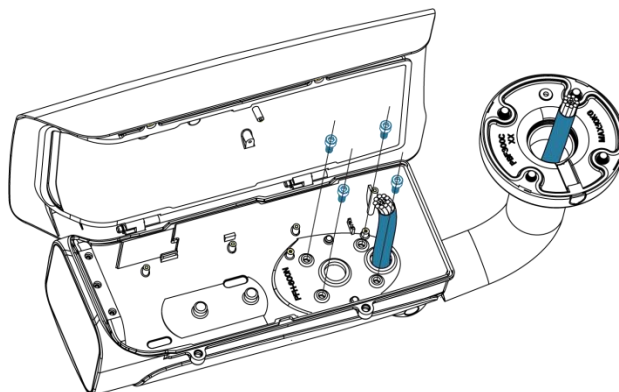


Рисунок 8.2

## 9 ПРАВИЛА ХРАНЕНИЯ

Хранение изделия в потребительской таре должно соответствовать условиям хранения 1 по ГОСТ 15150-69. В помещениях для хранения изделия не должно быть паров кислот, щёлочи, агрессивных газов и других вредных примесей, вызывающих коррозию.

## 10 ТЕХНИЧЕСКОЕ БСЛУЖИВАНИЕ

Техническое обслуживание изделия должно проводиться не реже одного раза в год электромонтерами, имеющими группу по электробезопасности не ниже 3.

Ежегодные работы по техническому обслуживанию включают:

- а) проверку работоспособности изделия, согласно инструкции по монтажу;
- б) проверку целостности корпуса изделия, надёжности креплений, контактных соединений;
- в) очистку корпуса изделия от пыли и грязи;
- г) при необходимости, корректировку ориентации изделия.

## **11 УТИЛИЗАЦИЯ**

Изделие утилизировать как бытовую технику без принятия специальных мер защиты окружающей среды.

## **12 ГАРАНТИЙНЫЕ ОБЯЗАТЕЛЬСТВА**

Изготовитель гарантирует соответствие изделия требованиям эксплуатационной документации при соблюдении потребителем правил транспортирования, хранения, монтажа и эксплуатации.

Средний срок службы изделия – не менее 10 лет.

Гарантийный срок эксплуатации – 36 месяцев с даты приобретения.

При отсутствии документа, подтверждающего факт приобретения, гарантийный срок исчисляется от даты производства.

При направлении изделия в ремонт к нему обязательно должен быть приложен акт с описанием выявленных дефектов и неисправностей.

Рекламации направлять по адресу:  
ЗАО НВП «Болид», 141070, Московская область, г. Королёв, ул. Пионерская, д. 4.  
**Тел./факс: (495) 775-71-55** (многоканальный),  
**(495) 777-40-20, (495) 516-93-72.**

**<http://bolid.ru>**    **Е-mail: [info@bolid.ru](mailto:info@bolid.ru),**  
техническая поддержка: **[support@bolid.ru](mailto:support@bolid.ru)**.

## **13 СВЕДЕНИЯ О СЕРТИФИКАЦИИ**

Изделие соответствует требованиям технического регламента Таможенного союза

ТР ТС 020/2011. Имеет сертификат соответствия № RU C-RU. ME61.B.01626.

#### **14 СВИДЕТЕЛЬСТВО О ПРИЁМКЕ**

Изделие «ТК-02» АЦДР.421949.002  
принято в соответствии с обязательными требованиями государственных стандартов и действующей технической документации, признано годным к эксплуатации ЗАО НВП «Болид».

Серийный номер и дата изготовления



«ТК-02» АЦДР.421949.002 РЭ