

Герметизированные, необслуживаемые свинцово-кислотные аккумуляторы DELTA серии GX Expert изготовлены по технологии GEL. В качестве электролита используется композитный гель - загущенный раствор серной кислоты, что обеспечивает устойчивость аккумуляторов Delta GX к глубоким разрядам и высокую температурную стабильность, а также увеличивает число циклов заряда/разряда, и продолжительность работы в тяжелых режимах систем на базе возобновляемых источников энергии. Аккумуляторы предназначены для работы как в буферном, так и в циклическом режимах. Рекомендуются для применения в автономных энергосистемах, а также совместно с системами на базе альтернативных источников энергии.



Конструкция батареи

Компонент	Полож. пластина	Отриц. пластина	Корпус	Крышка	Клапан	Клеммы	Сепаратор	Электролит
Материал	Диоксид свинца	Свинец	ABS		Каучук	Медь	Стекловолокно	Серная кислота

Технические характеристики

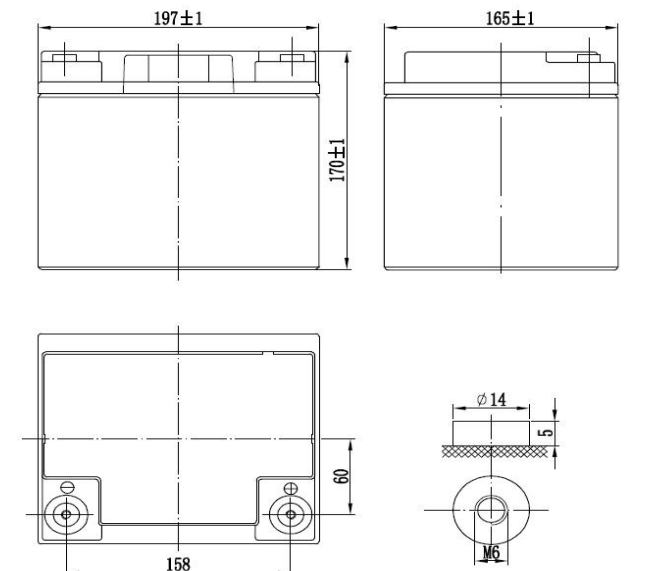
Номинальное напряжение.....	12 В
Число элементов.....	6
Срок службы.....	15 лет
Номинальная емкость (25°C)	
20 часовой разряд (2 А; 1,75 В/эл).....	40 Ач
10 часовой разряд (4 А; 1,75 В/эл).....	37 Ач
5 часовой разряд (7 А; 1,75 В/эл).....	34 Ач
Саморазряд.....	3% емкости в месяц при 20°C
Внутреннее сопротивление полностью заряженной батареи (25°C).....	9,5 мОм

Рабочий диапазон температур

Разряд.....	-20÷60°C
Заряд.....	-10÷60°C
Хранение.....	-20÷60°C
Макс. разрядный ток (25°C).....	400А (5с)
Циклический режим (2,35÷2,4 В/эл)	
Макс. зарядный ток.....	8 А
Температурная компенсация.....	30 мВ/°С
Буферный режим (2,25÷2,3 В/эл)	
Температурная компенсация.....	20 мВ/°С

Сферы применения

- Источники бесперебойного питания
- Системы связи и телекоммуникаций
- Системы солнечной и ветроэнергетики
- Автономные системы электроснабжения



Особенности

- Продолжительный срок службы;
- Устойчивость к глубоким разрядам;
- Температурная стабильность характеристик;
- Исключены утечки кислоты, гарантирована безопасная эксплуатация с другим оборудованием;
- Отсутствует газовыделение, достаточно естественной вентиляции;
- Нет необходимости в контроле уровня и доливе воды;
- Корпус аккумулятора выполнен из пластика ABS, не поддерживающего горение.

Габариты (±2мм)

Длина, мм.....	197
Ширина, мм.....	165
Высота, мм.....	170
Полная высота, мм.....	170
Вес (±3%), кг.....	14,7

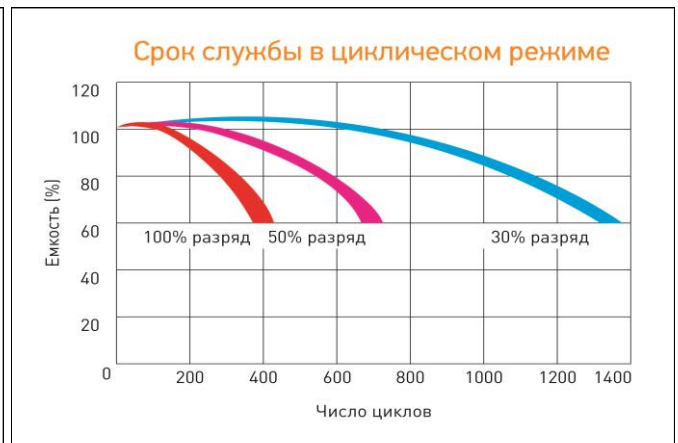
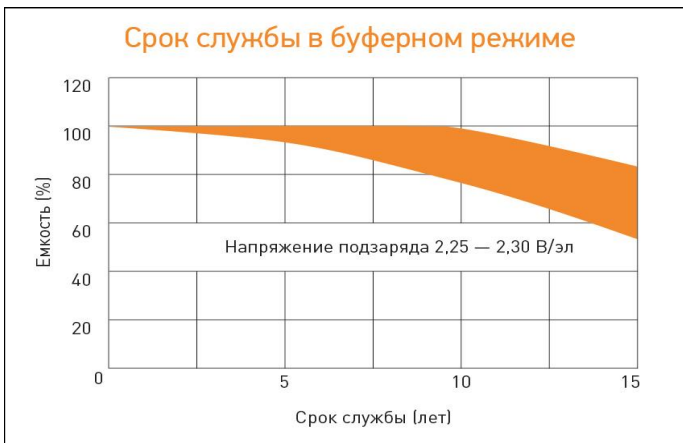
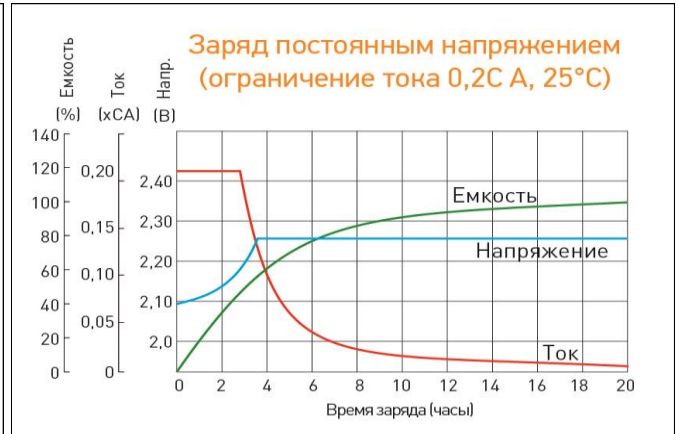
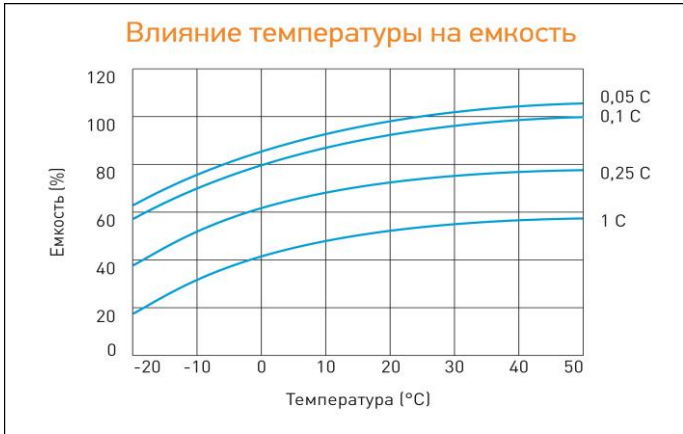
Разряд постоянным током, А (при 25°C)

В/эл-т	5 мин	10 мин	15 мин	30 мин	45 мин	1 ч	3 ч	5 ч	10 ч
1,60	131	89,0	72,4	40,7	30,5	25,3	10,4	7,30	4,01
1,65	124	85,0	69,1	39,1	29,4	24,4	10,1	7,20	3,90
1,70	117	81,0	65,7	37,4	28,2	23,5	9,70	6,90	3,77
1,75	110	76,0	62,4	35,6	26,8	22,3	9,40	6,70	3,66
1,80	104	72,0	58,9	33,7	25,5	21,3	8,90	6,50	3,52

Разряд постоянной мощностью, Вт/эл-т (при 25°C)

В/эл-т	5 мин	10 мин	15 мин	30 мин	45 мин	1 ч	3 ч	5 ч	10 ч
1,60	238	163	133	76,0	59,0	50,7	21,2	14,1	7,70
1,65	226	156	128	73,0	56,9	49,2	20,6	14,0	7,57
1,70	215	149	123	70,0	54,9	47,7	20,0	13,6	7,40
1,75	203	142	117	67,0	52,6	45,7	19,4	13,2	7,22
1,80	191	133	111	64,0	50,2	43,6	18,5	12,9	7,02

(Примечание) Приведенные выше данные по характеристикам являются средними значениями, полученными в результате проведения 3 контрольно-тренировочных циклов, и не являются номинальными по умолчанию.



Перед началом использования внимательно ознакомьтесь с инструкцией по эксплуатации.

Официальный партнер по продвижению аккумуляторных батарей Delta на территории РФ - Группа компаний «СПЕКТР»



группа компаний
СПЕКТР

Москва

Тел.: +7 (499) 110-17-74
 E-mail: msk@delta-battery.ru
 Офис: 3-й проезд Перова поля, д. 8
 Склад: ул. 5-я Кабельная., д. 2, корп. 1

Санкт-Петербург

Тел.: +7 (812) 648-24-30
 E-mail: spb@delta-battery.ru
 Офис: ул. Мебельная, д. 12, корп. 1
 Склад: ул. Генерала Хрулева, д. 16