

Герметизированные, необслуживаемые свинцово-кислотные аккумуляторы DELTA серии GX Expert изготовлены по технологии GEL.

В качестве электролита используется композитный гель - загущенный раствор серной кислоты, что обеспечивает устойчивость аккумуляторов Delta GX к глубоким разрядам и высокую температурную стабильность, а также увеличивает число циклов заряда/разряда, и продолжительность работы в тяжелых режимах систем на базе возобновляемых источников энергии. Аккумуляторы предназначены для работы как в буферном, так и в циклическом режимах. Рекомендуются для применения в автономных энергосистемах, а также совместно с системами на базе альтернативных источников энергии.



**Конструкция батареи**

Компонент	Полож. пластина	Отриц. пластина	Корпус	Крышка	Клапан	Клеммы	Сепаратор	Электролит
Материал	Диоксид свинца	Свинец	ABS		Каучук	Медь	Стекловолокно	Серная кислота

**Технические характеристики**

Номинальное напряжение.....	12 В
Число элементов.....	6
Срок службы.....	15 лет
Номинальная емкость (25°C)	
20 часовой разряд (0,6 А; 1,75 В/эл).....	12 Ач
10 часовой разряд (1,07 А; 1,75 В/эл).....	10,7 Ач
5 часовой разряд (1,94 А; 1,75 В/эл).....	9,7 Ач
Саморазряд.....	3% емкости в месяц при 20°C
Внутреннее сопротивление полностью заряженной батареи (25°C).....	17,5 мОм

**Рабочий диапазон температур**

Разряд.....	-20÷60°C
Заряд.....	-10÷60°C
Хранение.....	-20÷60°C
Макс. разрядный ток (25°C).....	180А (5с)
Циклический режим (2,35÷2,4 В/эл)	
Макс. зарядный ток.....	2,4 А
Температурная компенсация.....	30 мВ/°C
Буферный режим (2,25÷2,3 В/эл)	
Температурная компенсация.....	20 мВ/°C

**Сферы применения**

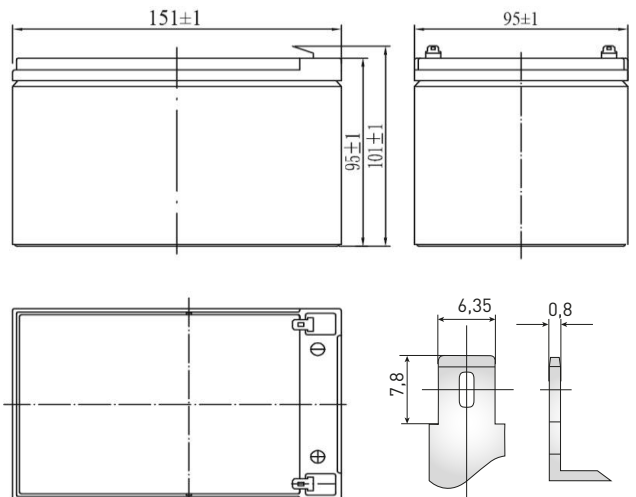
- Источники бесперебойного питания
- Системы связи и телекоммуникаций
- Системы солнечной и ветроэнергетики
- Автономные системы электроснабжения

**Особенности**

- Продолжительный срок службы;
- Устойчивость к глубоким разрядам;
- Температурная стабильность характеристик;
- Исключены утечки кислоты, гарантирована безопасная эксплуатация с другим оборудованием;
- Отсутствует газовыделение, достаточно естественной вентиляции;
- Нет необходимости в контроле уровня и доливе воды;
- Корпус аккумулятора выполнен из пластика ABS, не поддерживающего горение.

**Габариты (±2мм)**

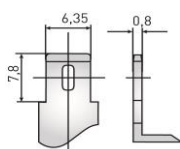
Длина, мм.....	151
Ширина, мм.....	95
Высота, мм.....	95
Полная высота, мм.....	101
Вес (±3%), кг.....	3,67



**Корпус D**



**Тип клемм нож F2**



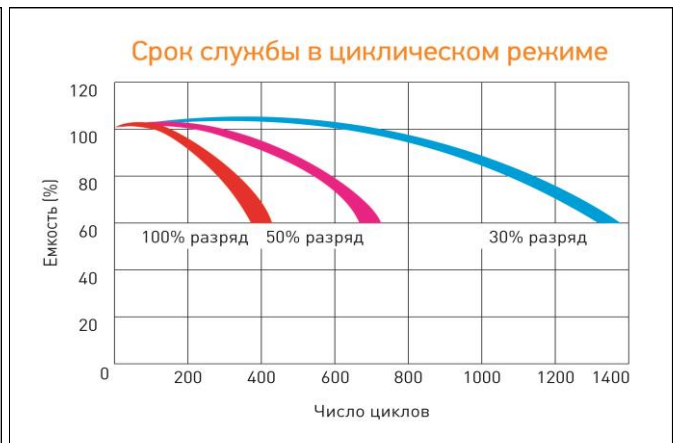
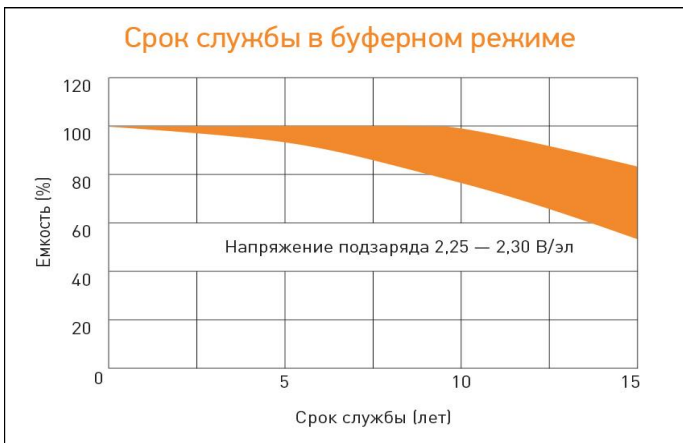
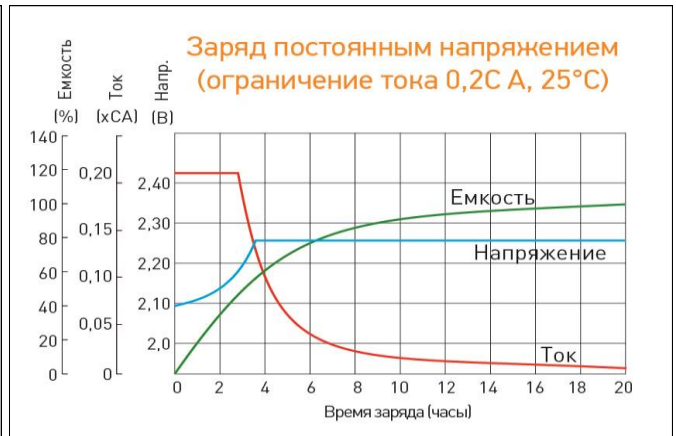
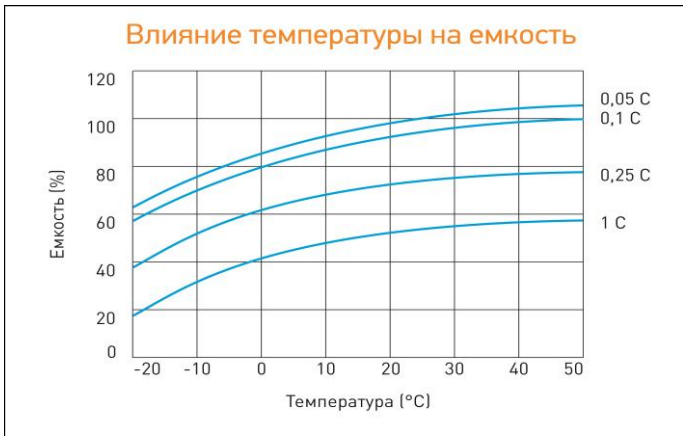
**Разряд постоянным током, А (при 25°C)**

В/эл-т	5 мин	10 мин	15 мин	30 мин	1 ч	3 ч	5 ч	10 ч	20 ч
1,60	46,1	32,8	24,1	14,1	8,13	3,20	2,10	1,17	0,62
1,65	43,6	31,3	23,0	13,6	7,85	3,09	2,07	1,14	0,61
1,70	41,2	29,6	21,8	13,0	7,57	2,98	2,00	1,10	0,60
1,75	38,7	28,0	20,8	12,4	7,20	2,89	1,94	1,07	0,60
1,80	36,3	26,3	19,6	11,7	6,84	2,75	1,88	1,03	0,56

**Разряд постоянной мощностью, Вт/эл-т (при 25°C)**

В/эл-т	5 мин	10 мин	15 мин	30 мин	1 ч	3 ч	5 ч	10 ч	20 ч
1,60	84,5	56,6	45,3	26,3	15,8	6,60	4,16	2,27	1,17
1,65	80,4	54,3	43,6	25,4	15,3	6,42	4,12	2,23	1,16
1,70	76,4	51,7	41,6	24,5	14,8	6,24	4,01	2,16	1,15
1,75	72,3	49,2	39,8	23,4	14,2	6,07	3,91	2,12	1,13
1,80	68,0	46,4	37,6	22,2	13,5	5,78	3,80	2,06	1,11

(Примечание) Приведенные выше данные по характеристикам являются средними значениями, полученными в результате проведения 3 контрольно-тренировочных циклов, и не являются номинальными по умолчанию.



Перед началом использования внимательно ознакомьтесь с инструкцией по эксплуатации.

**Официальный партнер по продвижению аккумуляторных батарей Delta на территории РФ - Группа компаний «СПЕКТР»**



группа компаний  
**СПЕКТР**

**Москва**

Тел.: +7 (499) 110-17-74

 E-mail: [mstk@delta-battery.ru](mailto:mstk@delta-battery.ru)

Офис: 3-й проезд Перова поля, д. 8

Склад: ул. 5-я Кабельная., д. 2, корп. 1

**Санкт-Петербург**

Тел.: +7 (812) 648-24-30

 E-mail: [spb@delta-battery.ru](mailto:spb@delta-battery.ru)

Офис: ул. Мебельная, д. 12, корп. 1

Склад: ул. Генерала Хрулева, д. 16