



ООО НПКФ «КОМПЛЕКТСТРОЙСЕРВИС»

390044, г. Рязань, Московское шоссе,
д. 20, офис 746 Тел. (4912) 24-92-15
E-mail: info_kssr@yandex.ru



Декларация о соответствии
требованиям ТР ЕАЭС 037/2016
Регистрационный номер:
ЕАЭС №RU Д-RU.МЮ62.В.00521/20

ИЗВЕЩАТЕЛЬ ОХРАННЫЙ ТОЧЕЧНЫЙ МАГНИТОКОНТАКТНЫЙ ИО102-76

ЭТИКЕТКА

1 ТЕХНИЧЕСКИЕ ДАННЫЕ

- 1.1 Извещатель охранный точечный магнитоконтактный ИО102-76 исп. 00 (далее – извещатель) предназначен для применения в составе системы или комплекса охранной сигнализации для обнаружения несанкционированного открывания охраняемой конструкции.
- 1.2 Извещатель предназначен для открытой установки в охраняемой конструкции.
- 1.3 Извещатель конструктивно состоит из двух блоков: исполнительного блока (магнитоуправляемого лагчика на основе геркона) и задающего блока (управляющего магнита) заключенных в пластмассовые корпуса прямоугольной формы.
- 1.4 Из исполнительного блока извещателя выведен многожильный кабель для подключения извещателя к шлейфу сигнализации (ШС) контрольно-приемного прибора.
- 1.5 Вид климатического исполнения извещателя О2 по ГОСТ 15150, но в диапазоне рабочих температур от минус 50 до плюс 50° С.

1.6 Число срабатываний извещателя в режиме коммутации постоянного тока в диапазоне от 0,01 А до 0,05 А и напряжений от 10 В до 50 В должно быть не менее 10⁶ при максимальной мощности 10 Вт.

1.7 Выходное электрическое сопротивление извещателя не более 0,5 Ом при замкнутых контактах, не менее 200 кОм при разомкнутых контактах.

1.8 Минимальное значение коммутируемого тока 0,001 А.

1.9 Максимальное значение коммутируемого тока 0,5 А.

1.10 Минимальное значение коммутируемого напряжения 0,01 В.

1.11 Максимальное значение коммутируемой мощности 72 Вт.

1.12 Максимальное значение коммутируемой мощности 10 Вт.

1.13 При расположении исполнительного и задающего блоков извещателя на магнитоуправляющей конструкции на расстоянии между ними 25 мм (на магнитоуправляющей конструкции – 40 мм) и менее контакты исполнительного блока находятся в замкнутом состоянии. Данное расстояние определяет границу диапазона значений рабочего зазора между указанными блоками, в соответствии с которым осуществляется их установка на охраняемой конструкции.

При расположении блоков извещателя на магнитоуправляющей конструкции на расстоянии между ними 60 мм (на магнитоуправляющей конструкции – 75 мм) и более контакты исполнительного блока находятся в разомкнутом состоянии. Данное расстояние блоков определяет расстояние срабатывания извещателя – минимальное расстояние между блоками извещателя, при котором гарантируется формирование извещения о тревоге.

Указанные расстояния измеряются между длинными сторонами блоков извещателя при максимальном допуске смещения блоков извещателя друг относительно друга по оси – 3 мм.

1.14 Извещатель сохраняет работоспособность при повышенной до плюс 50 ° С и пониженной до минус 50 ° С температуре окружающего воздуха, а также его относительной влажности до 98 % при температуре плюс 35 °С.

1.15 Извещатель рассчитан на непрерывную круглосуточную работу.

1.16 Средний срок службы извещателя должен быть не менее 8 лет.

1.17 Конструкция блоков извещателя должна обеспечивать степень защиты оболочки IP55 по ГОСТ 14254.

1.18 Масса составных частей извещателя должны быть:

- исполнительного блока – не более 35 г;

- задающего блока – не более 65 г.

1.19 Габаритные, установочные и присоединительные размеры приведены на рис. 1.

1.20 Содержание драгоценных металлов в одном извещателе:

- золото – 0,1699 мг;

- рутений - 0,0472 мг.

2 КОМПЛЕКТ ПОСТАВКИ

2.1 В комплект поставки извещателя входят:

- исполнительный блок (магнитоуправляемый датчик) – 1 шт.;

- задающий блок (управляющий магнит) – 1 шт.;

- этикетка - 1 экз. на одну транспортную упаковку.

3 МОНТАЖ ИЗВЕЩАТЕЛЯ

3.1 Монтаж извещателя на объекте производится в соответствии с требованиями РД 78.145-93 «Системы и комплексы охранной, пожарной и охранно-пожарной сигнализации. Правила производства и приемки работ»

3.2 Задающий блок устанавливается на подвижной части контролируемых поверхностей (двери, оконной створке и т.п.). Исполнительный блок устанавливается вдоль линии разрыва контролируемых поверхностей параллельно задающему блоку - извещателя на магнитоуправляющей конструкции на расстоянии между ними не более 25 мм (на магнитоуправляющей конструкции – не более 40 мм). Допуск параллельности и допуск соосности не должен превышать 3 мм.

4 ТЕХНИЧЕСКОЕ ОБСЛУЖИВАНИЕ

4.1 В процессе эксплуатации извещатель следует осматривать не реже одного раза в квартал. При осмотре следует обращать внимание на:

- исправность электрической изоляции;

- надежность крепления исполнительного и задающего блоков;

- надежность подключения исполнительного блока к шлейфу охранной сигнализации.

4.2 Подключать провода, а также устранять неисправности в шлейфе охранной сигнализации необходимо только в обесточенном состоянии.

5 ХРАНЕНИЕ

5.1 Хранение извещателя в упаковке на складах потребителя должно соответствовать условиям хранения 3 по ГОСТ 15150.

5.2 В помещении для хранения не должно быть токопроводящей пыли, паров кислот и щелочей, а также газов, вызывающих коррозию и разрушающих изоляцию.

6 ГАРАНТИЙНЫЕ ОБЯЗАТЕЛЬСТВА

6.1 Предприятие-изготовитель гарантирует соответствие извещателя требованиям технических условий СТБ.425113.015 ТУ при соблюдении условий транспортирования, хранения, монтажа и эксплуатации.

6.2 Гарантийный срок хранения извещателя – 5,5 лет с момента изготовления.

6.3 Гарантийный срок эксплуатации – 5 лет со дня ввода в эксплуатацию в пределах гарантийного срока хранения.

7 СВИДЕТЕЛЬСТВО О ПРИЕМКЕ

Партия извещателей охранных точечных магнитоконтактных ИО102-76 исп. _____

в количестве _____ шт. соответствует техническим условиям

СТБ.425113.015 ТУ, признана годной к эксплуатации и упакована согласно требованиям, предусмотренным в действующей технической документации.

Контролер ОТК _____

Подпись _____

Расшифровка _____

Дата _____

Штамп ОТК _____

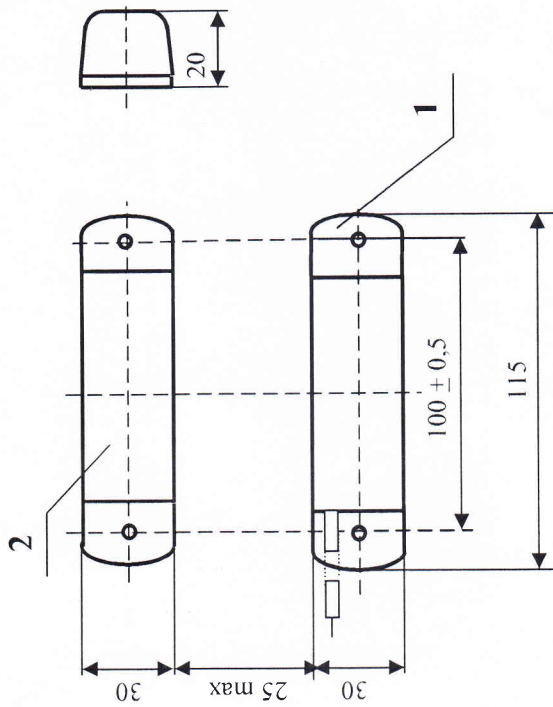


Рисунок 1

1 – исполнительный блок (магнитоуправляемый датчик)

2 – задающий блок (управляющий магнит)