



ООО «ЭКСКОН»

СЧИТЫВАТЕЛЬ
ХОЛОДОСТОЙКИЙ
AL-RD-05

Руководство по эксплуатации
ПАСПОРТ
ЭК.425719.014 РЭ



2018 г.

1 Основные сведения

1.1 Считыватель холодостойкий AL-RD-05 (далее изделие) предназначен для применения в автономных и сетевых системах контроля и управления доступом (СКУД) на промышленных объектах, расположенных в макроклиматических районах с холодным климатом в качестве универсального считывателя бесконтактных идентификаторов 125 кГц для форматов карт EM-Marine, HID, Indala (Моторола) или 13 МГц для бесконтактных идентификаторов MIFARE, ISO1443A, ISO15693 с интерфейсом 1-Wire (DS1990A) или Wiegand.

1.2 Изделие изготавливается в следующих вариантах:

1 - **Считыватель холодостойкий AL-RD-05-K, AL-RD-05-MF-K** – с кабелем для открытой прокладки, климатическое исполнение ХЛ1 (рисунок 1);

2 - **Считыватель холодостойкий AL-RD-05-M, AL-RD-05-MF-M** - с фитингом для металлорукава МРПИ-15, с клеммой заземления металлорукава, климатическое исполнение ХЛ1 (рисунок 2);

3 - **Считыватель холодостойкий AL-RD-05-S, AL-RD-05-MF-S** - с фитингом из нержавеющей стали для металлорукава МРПИ-15, с клеммой заземления металлорукава, климатическое исполнение В1 (рисунок 2);

4 - **Считыватель холодостойкий AL-RD-05-W, AL-RD-05-MF-W** – с кабелем для скрытой прокладки через стену (рисунки 3 и 4), климатическое исполнение ХЛ1.

1.3 Изделия, выпускаемые в климатическом исполнении ХЛ1 по ГОСТ 15150-69 предназначены для эксплуатации при температурах воздуха от минус 60 до плюс 40°C и относительной влажности 98% при 25°C.

1.4 Изделия, выпускаемые в климатическом исполнении В1 по ГОСТ 15150-69 предназначены для эксплуатации при температурах окружающей среды от минус 60 до плюс 50°C и относительной влажности 98% при 35°C.

1.5 Изделие соответствует требованиям ГОСТ Р 51241-2008 «Средства и системы контроля и управления доступом. Общие технические требования» и ГОСТ Р 50009-2000 «Совместимость технических средств электромагнитная. Технические средства охранной сигнализации».

1.6 Изделие изготавливается с постоянно присоединенным кабелем длиной 1м. По заказу возможна поставка изделия с кабелем длиной до 20 метров.

1.7 Электронные компоненты изделия герметизированы от внешней среды.

Изделие оснащено встроенными элементами обогрева.

1.8 По степени защиты оболочки от попадания внешних твердых тел и воды изделие соответствует классу IP67 по ГОСТ 14254-2015.

1.9 По способу защиты от поражения электрическим током изделие соответствует классу III по ГОСТ 12.2.007.0-75.

1.10 Структура условного обозначения изделия для универсального считывателя бесконтактных идентификаторов 125 кГц для форматов карт EM-Marine, HID, Indala (Моторола):

AL-RD-05-X₁

AL - товарный знак

RD - класс изделия

05 - код порядка разработки

X₁ - код варианта исполнения:

К – с кабелем для открытой прокладки, климатическое исполнение ХЛ1;

М – с фитингом для металлорукава МРПИ-15, климатическое исполнение ХЛ1;

С – с фитингом из нержавеющей стали для металлорукава МРПИ-15, климатическое исполнение В1;

W – с кабелем для скрытой прокладки через стену, климатическое исполнение ХЛ1.

1.11 Структура условного обозначения изделия для считывателя 13 МГц для бесконтактных идентификаторов MIFARE, ISO1443A, ISO15693:

AL-RD-05-MF-X₁

AL - товарный знак

RD - класс изделия

05 - код порядка разработки

MF – код формата карт MIFARE, ISO1443A, ISO15693

X₁ - код варианта исполнения:

К – с кабелем для открытой прокладки, климатическое исполнение ХЛ1;

М – с фитингом для металлорукава МРПИ-15, климатическое исполнение ХЛ1;

С – с фитингом из нержавеющей стали для металлорукава МРПИ-15, климатическое исполнение В1;

W – с кабелем для скрытой прокладки через стену, климатическое исполнение ХЛ1.

1.12 Примеры обозначения изделия при заказе:

AL-RD-05-K - считыватель холодостойкий для работы с бесконтактными идентификаторами 125 кГц (EM-Marine, HID, Indala (Моторола).

К– с кабелем для открытой прокладки.

AL-RD-05-MF-W - считыватель холодостойкий для работы с бесконтактными идентификаторами MIFARE, ISO1443A, ISO15693

W– с кабелем для скрытой прокладки через стену.

2 Технические характеристики

2.1 Номинальное значение напряжения питания устройства считывания и устройства подогрева 12В постоянного тока.

2.2 Допустимое отклонение значения напряжения питания +20 / -10%

2.3 Токи потребления устройства считывания и устройства подогрева при номинальных значениях напряжения питания приведены в таблице 1.

Таблица 1 Электрические параметры

Параметр	Значение
Среднее значение тока потребления устройства считывания, мА, не более	50
Максимальное (импульсное) значение тока потребления устройства считывания, мА, не более	250
Максимальное значение тока потребления устройства подогрева в режиме «Подогрев включен» (при максимально допустимом значении напряжения питания), мА, не более	400

2.4 Назначение выводов кабеля и обозначение маркировки жил кабеля приведены в таблице 2.

2.5 Формат выходных данных для связи с контролером устанавливается пользователем с помощью цепей управления форматом F1...F4, путем соответствующего соединения их с общим проводом (Таблица 3).

В режиме «Авто» (Wiegand) считыватель автоматически реализует следующие интерфейсы:

- для идентификаторов EM-Marine - протокол Wiegand-42,
- для идентификаторов HID - протокол задается идентификатором,
- для идентификаторов Indala (Motorola) - протокол Wiegand-27.

2.6 Удаленность считывателя от контроллера:

в режиме 1-Wire (DS1990A) - не более 15 м,

в режиме Wiegand – до 100 м, при использовании экранированного

кабеля.

2.7 Предельное расстояние считывания идентификаторов:

- 125 кГц (EM-Marine, HID, Indala (Моторола)) - 8 см,

- 13 МГц (MIFARE, ISO1443A, ISO15693) - 4 см.

2.8 Габариты изделия (ДхШхВ), мм - 103x52x42.

2.9 Масса изделия (без кабеля), не более - 0,5 кг.

Таблица 2 Назначение выводов

Цифровая маркировка жил кабеля	Цветовая маркировка с дополнительной полосой	Название цепи	Назначение
1	Красный	+12В	Питание считывателя
2	Черный	Общий	0В (Общий)
3	Желтый	DS1990A/DATA_0	Эмуляция «touch memory» / Данные «0»
4	Синий	DATA_1	Данные «1»
5	Зеленый	Led_G	0В - Включение зеленого светодиода
6	Коричневый	Led_R	0В – Включение красного светодиода
11	Белый с желтой полосой	F1	Управление форматом выходных данных (Таблица 3)
12	Белый с синей полосой	F2	
13	Белый с зеленой полосой	F3	
14	Белый с коричневой полосой	F4	
15	Белый с красной полосой	Нагреватель +	Питание нагревателя +12В
16	Белый с черной полосой	Нагреватель -	Питание нагревателя – 12В
Экран	Экран	Экран	Экран

Таблица 3 Управление форматом выходных данных

Тип считывателя	Название цепи (Таблица 2)				Выходной интерфейс
	F1	F2	F3	F4	
AL-RD-05, AL-RD-05-MF	Общий	Общий	Общий		1-Wire (DS1990A)
		Общий	Общий		Wiegand-26
	Общий				Wiegand-34
	Общий		Общий		Wiegand-37
	Общий	Общий			Wiegand-40
		Общий			Wiegand-42
AL-RD-05					Авто (Wiegand)
AL-RD-05-MF					Wiegand-58
				Общий	Секторный режим *

Примечание - Формат выходных данных «Секторный режим» в считывателе **MF** предназначен для работы с секторами карты, защищенными паролями. Поддерживается одновременная работа с несколькими рабочими секторами. Режимы работы считывателя задаются «Картами Программирования».

Список поддерживаемых форматов карт для считывателя MF:

- ISO14443A(UID);
- Mifare Mini, Mifare Classic 1K/4K, Mifare Plus SL1/SL3, Mifare Desfire (UID и чтение из защищенных секторов карты), Mifare ID (UID и чтение из защищенных секторов карты, только рабочие карты);
- ISO15693, I-CODE1 (UID).

3 Требования безопасности

Безопасность при эксплуатации изделия обеспечивается соблюдением следующих требований:

- Не допускается эксплуатация изделия при наличии повреждений частей корпуса или внешней оболочки кабеля.
- Запрещается включение изделия при значении напряжения питания считывателя или нагревателя свыше 15В.
- Запрещается эксплуатация изделия при температурах окружающего воздуха выше плюс 50°С.

4 Комплект поставки

В комплект поставки изделия входят:

- считыватель холодостойкий AL-RD-05 ЭК.425719.014,
- винт крепления М4х40 DIN 912 - 2 шт.,
- ключ шестигранный S3,
- Руководство по эксплуатации,
- упаковка.

5 Маркировка

На маркировочной табличке изделия указаны: наименование предприятия-изготовителя, тип изделия и вариант исполнения, напряжение питания, климатическое исполнение, степень защиты оболочки от внешних воздействий IP, серийный номер изделия.

6 Упаковка

Изделие с элементами крепежа и сопроводительной документацией упаковано в индивидуальную потребительскую тару - коробку из гофрированного картона.

7 Использование по назначению

7.1 Указания по монтажу и установке

Монтаж и эксплуатация изделия выполняются в соответствии с эксплуатационной и нормативно-технической документацией на систему контроля доступа (СКУД).

Изделие крепится винтами или саморезами на место монтажа, в монтажные отверстия в соответствии с чертежом на рисунке 1 и рисунком 4 для варианта –W.

Экран кабеля изделия при подключении к внешним устройствам системы контроля доступа должен оставаться свободным. Такая конфигурация обеспечивает наилучшее экранирование кабеля от внешних помех.

Соединение изделия с управляющим контроллером доступа выполняется в соответствии с маркировкой проводов (Таблица 2) и схемой подключения на рисунках 5 или 6.

7.2 Ввод в эксплуатацию

Проверка работоспособности производится после подключения изделия к контроллеру СКУД (рисунок 5) и установки формата выходных данных в соответствии с таблицей 3.

Для включения изделия необходимо подать напряжение от блока питания считывателя и блока питания нагревателя.

После подачи питания на передней панели изделия должен загореться индикатор режима красного цвета.

Если включение изделия выполняется при температуре окружающей среды ниже минус 35°С реализуется режим «холодного запуска» п.7.3.2.

Допускается питание считывателя и нагревателя от одного источника питания (рисунок 6).

7.3 Режимы работы

7.3.1 Рабочий режим изделия

При температуре окружающего воздуха выше минус 25°C устройство подогрева в изделии отключено. Горит индикатор красного цвета.

При поднесении к считывателю зарегистрированной карты, индикатор красного цвета переключается на зеленый цвет. Дальнейшая работа индикатора определяется режимом работы внешнего контроллера (например, БОЛИД С2000-2).

При снижении температуры окружающей среды ниже минус 25°C в изделии автоматически включается внутренний нагреватель. После прогрева электронных компонентов устройства считывания до температуры минус 15°C подогрев выключается.

7.3.2 Режим «холодного запуска» изделия

При включении изделия при температурах окружающего воздуха ниже минус 35°C в изделии реализуется режим «холодного запуска»:

- после подачи питания на изделие автоматически включается внутренний нагреватель;

- после прогрева электронных компонентов до минус 35°C автоматически включается напряжение питания устройства считывания, при этом загорается индикатор режима красного цвета и изделие переходит в рабочий режим (п.7.3.1).

Время задержки включения изделия в рабочий режим при минимально допустимой температуре окружающей среды минус 60°C и минимально допустимом напряжении питания - не более 1 часа, при температуре минус 50°C время задержки включения – не более 15 мин.

8 Техническое обслуживание

8.1 Периодическая проверка изделия в процессе эксплуатации должна проводиться ежемесячно и должна содержать:

- осмотр внешнего вида изделия с целью выявления механических повреждений изделия и кабеля;

- проверку сохранности маркировки изделия;

- удаление загрязнений и пыли;

- проверку состояния крепежных элементов.

8.2 Необходимость проведения дополнительных проверок и их периодичность устанавливается эксплуатирующей организацией в зависимости от условий эксплуатации.

9 Требования к персоналу

Специальные требования к пользователям изделия не предъявляются. Обслуживающий персонал должен соблюдать требования безопасности, изложенные в «Правилах по охране труда при эксплуатации электроустановок».

10 Возможные неисправности и меры устранения

Внешние признаки неисправности	Вероятная причина	Меры устранения
При подаче питания на изделие при температуре окружающего воздуха выше минус 35°С не горит индикатор режима красного цвета	Обрыв в цепи питания	Проверить схему подключения
	Перепутана полярность напряжения питания	
Индикатор режима не переключается с красного цвета на зеленый при прикладывании идентификатора (карты)	Идентификатор не зарегистрирован	Проверка функционирования системы СКУД
	Неправильное подключение изделия к системе СКУД	
При подаче питания на изделие при температуре окружающего воздуха ниже минус 35°С через 60 мин после подачи питания не загорается индикатор красного цвета	Отказ устройства подогрева	Замена изделия

11 Транспортирование и хранение

11.1 Изделие упаковано в индивидуальную тару (категория защиты от климатических факторов КУ-1 по ГОСТ 23170-78) и допускает транспортировку в транспортной таре в закрытых транспортных средствах в условиях группы 2 (С) по ГОСТ Р 51908-2002.

11.2 Условия транспортирования в части воздействия климатических факторов – по ГОСТ 15150-69 для группы 5 (ОЖ4).

11.3 Транспортирование должно осуществляться при отсутствии агрессивных сред.

11.4 При транспортировании должна быть исключена возможность перемещения изделий внутри транспортной тары и самой тары и обеспечена сохранность транспортной тары от атмосферных осадков.

11.5 Во время погрузочно-разгрузочных работ изделия не должны подвергаться резким механическим ударам и воздействию атмосферных осадков.

11.6 Изделия должны храниться в условиях хранения 1 (Л) по ГОСТ 15150-69 в закрытых помещениях с естественной вентиляцией при температуре от 5 до 40°С в упаковке поставщика.

11.7 Назначенный срок хранения изделия до ввода в эксплуатацию не более 3 лет с момента изготовления.

11.8 При хранении допускается укладка изделий в потребительской таре в штабели не более трех рядов.

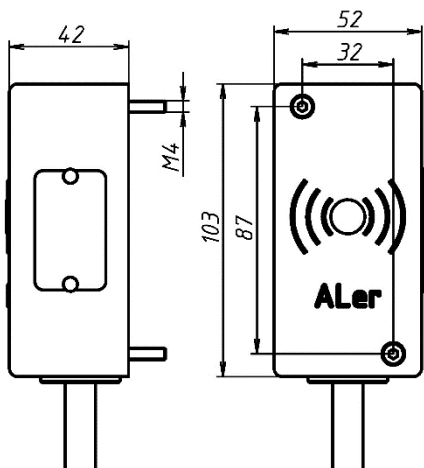


Рисунок 1 - Габаритно-установочные размеры счетчика AL-RD-05 (вариант К)

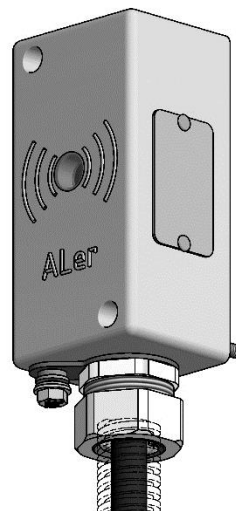


Рисунок 2 – Общий вид счетчика вариантов S и М

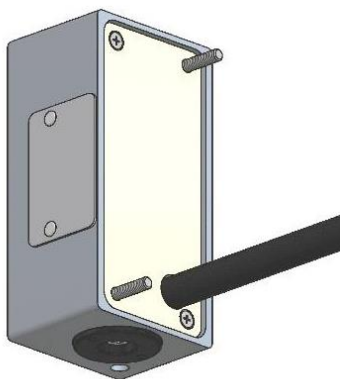


Рисунок 3 - Счетчик варианта W

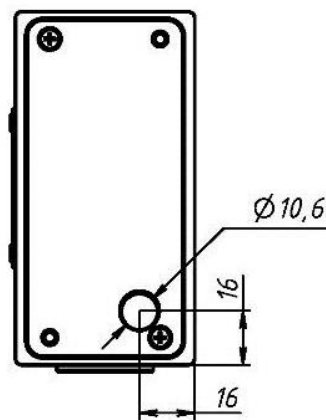


Рисунок 4 – Установочные размеры счетчика AL-RD-05 (вариант W)

12 Утилизация

Изделие изготовлено из экологически чистых материалов, не является источником излучения и токсичности. Специальные требования к утилизации по истечению срока службы не предъявляются

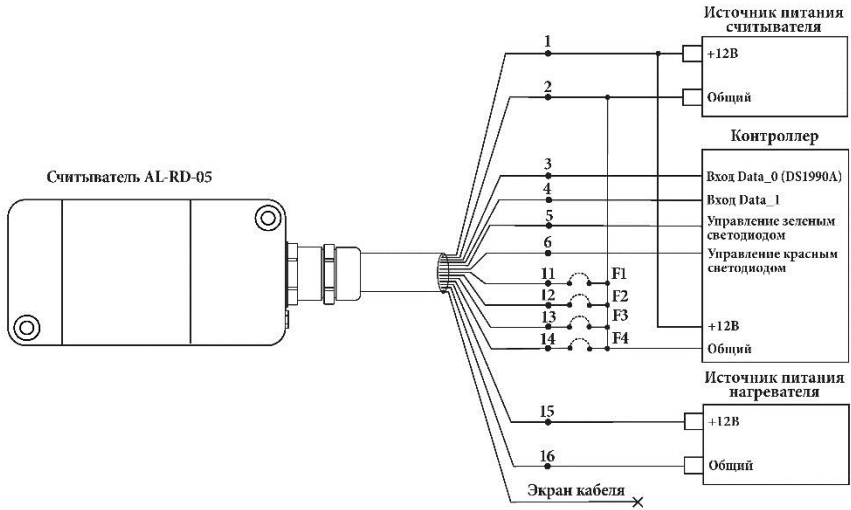


Рисунок 5 - Схема подключения счетчика AL-RD-05 к контроллеру СКУД с питанием счетчика от двух источников питания.

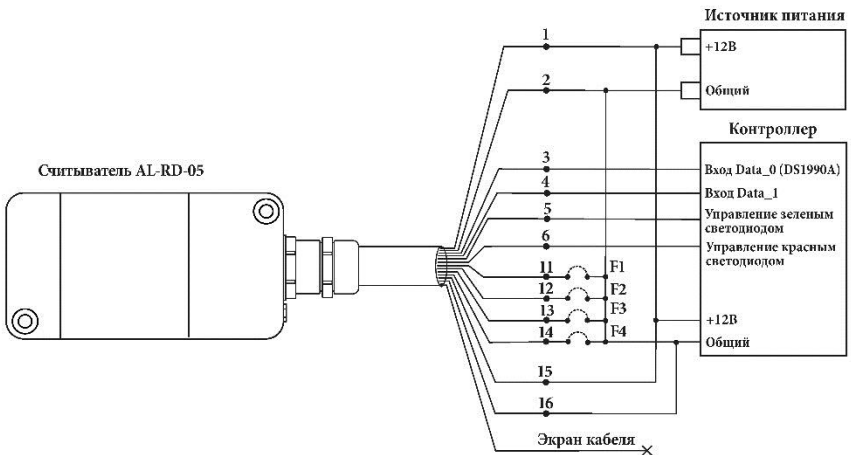


Рисунок 6 - Схема подключения счетчика AL-RD-05 к контроллеру СКУД с питанием счетчика от одного источника питания.

**13 Свидетельство о приемке**Считыватель холодостойкий **AL-RD-05** Считыватель холодостойкий **AL-RD-05-MF**

№ _____

(заводской номер)

вариант исполнения - К - М - S - Wстепень защиты: **IP67**тип кабеля **КСКПЭП-ВПнг(А)-HF 6x2x0,35 Ø10,6 – 12,6**длина кабеля - 1 м - другая _____

соответствует техническим условиям ТУ 26.30.50.119-016-11638332-2017 и признан годным к эксплуатации.

Начальник ОТК _____
(подпись)Дата _____
(месяц, год)

МП

14 Гарантии изготовителя

Изготовитель гарантирует работоспособность изделия при соблюдении потребителем правил эксплуатации и хранения, установленных в настоящем руководстве по эксплуатации.

Срок службы изделия – 8 лет. Гарантийный срок эксплуатации – **24 месяца** со дня приемки изделия ОТК предприятия-изготовителя.

При обнаружении дефекта производственного характера изделие подлежит замене.

Ремонт изделия выполняется на предприятии-изготовителе. В течение гарантийного срока предприятие-изготовитель производит бесплатный ремонт изделия.

Гарантийный ремонт осуществляется при предъявлении изделия и настоящего руководства по эксплуатации с проставленной датой приемки и штампом ОТК.

Потребитель лишается прав на гарантийный ремонт в следующих случаях: при нарушении правил эксплуатации или хранения изделия, при наличии механических повреждений изделия.

Изготовитель оставляет за собой право вносить в конструкцию изделия изменения, не ухудшающие его технические характеристики.

15 Отметки о проведенных ремонтах

Акт № _____	Акт № _____
Гарантийный срок после ремонта - 6 мес.	Гарантийный срок после ремонта - 6 мес.

