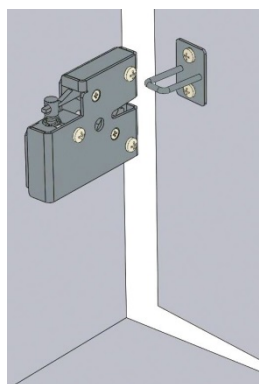


AL-ZM-01
ЗАМОК ЭЛЕКТРОМЕХАНИЧЕСКИЙ

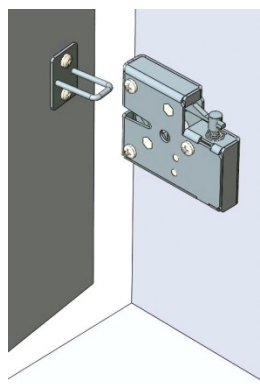
Руководство по эксплуатации

1 Общие сведения

Замок электромеханический AL-ZM-01 предназначен для запираания ячеек камер хранения, торговых витрин, шкафов, кабинок и т.д. с возможностью его подключения к электронным устройствам управления доступом.



Установка замка для левой дверцы



Установка замка для правой дверцы

Замок выпускается в климатическом исполнении УХЛ4. Напряжение питания 12 или 24В. Допускается эксплуатация замка в помещениях с искусственно регулируемыи климатическими условиями при температуре окружающего воздуха от 1 до 35°С. Степень защиты – IP20.

Пример записи при заказе: «Замок электромеханический AL-ZM-01 12В».

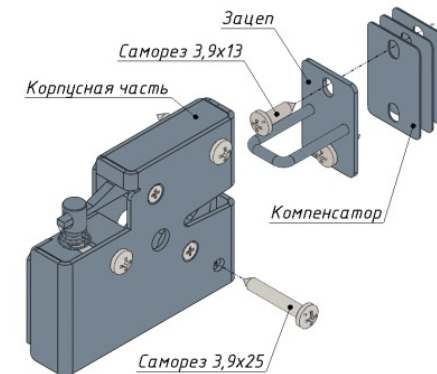
2 Технические характеристики

| | | |
|---|------------|-----|
| Напряжение питания постоянного тока, В | 12 | 24 |
| Допустимое колебание напряжения электропитания от номинального значения | +20/-10% | |
| Потребляемый ток, мА, не более | 760 | 400 |
| Длительность импульса напряжения питания, с, не более | 1-3 | |
| Усилие удержания зацепа, кг, не менее | 150 | |
| Усилие закрывания двери, кг, не более | 1 | |
| Усилие защемления, кг, не более | 4 | |
| Габаритные размеры корпусной части, мм | 70x57x15,5 | |
| Габаритные размеры зацепа, мм | 32x21x28 | |
| Длина кабеля для подключения, м, не менее | 0,3 | |
| Масса основного комплекта поставки, кг | 0,18 | |

3 Комплектность

В основной комплект поставки входят:

- корпусная часть 1 шт.
- зацеп 1 шт.
- компенсатор 3 шт.
- саморез 3,9x13 DIN 7981C 2 шт.
- саморез 3,9x25 DIN 7981C 3 шт.
- защитный диод 1N5406 1 шт.
- руководство по эксплуатации 1 шт.
- коробка упаковочная 1 шт.



4 Принцип действия

Исполнение замка – нормально закрытый (отсутствует напряжение в закрытом положении).

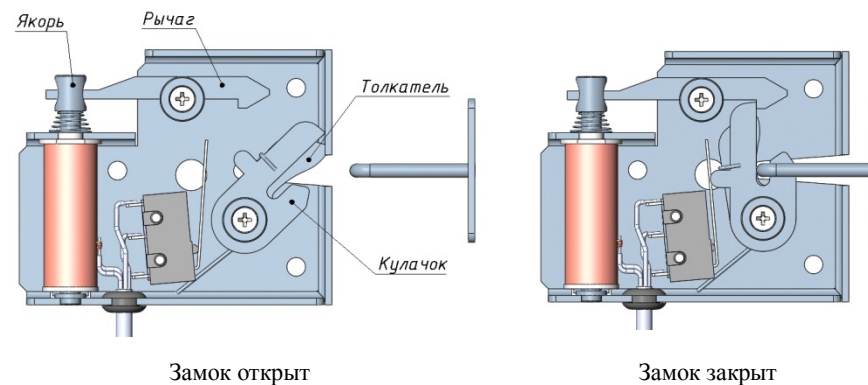
Замок состоит из корпусной части и зацепа. Корпусная часть крепится на внутренней поверхности шкафчиков, зацеп - на дверце.

При закрывании дверцы петля зацепа механически воздействует на подпружиненный кулачок до положения фиксации кулачка рычагом, шарнирно связанным с якорем электромагнита. На одной оси с кулачком установлен толкатель, выбирающий зазор между пазом кулачка и петлей зацепа, для исключения люфта закрытой дверцы.

Для открывания дверцы подается напряжение питание на электромагнитную катушку. Якорь втягивается в катушку. От воздействия якоря рычаг поворачивается и освобождает кулачок. Подпружиненный кулачок выталкивает зацеп, открывая дверцу.

Для регулировки положения закрытой дверцы при необходимости установить под зацеп компенсаторы из комплекта поставки.

Замок имеет встроенный датчик срабатывания, который определяет положение зацепа (зафиксирован-расфиксирован). В качестве датчика применен микропереключатель на максимально-допустимый ток коммутации 1А и максимально допустимое напряжение 48 В.



Замок открыт

Замок закрыт

5 Указания по монтажу и эксплуатации

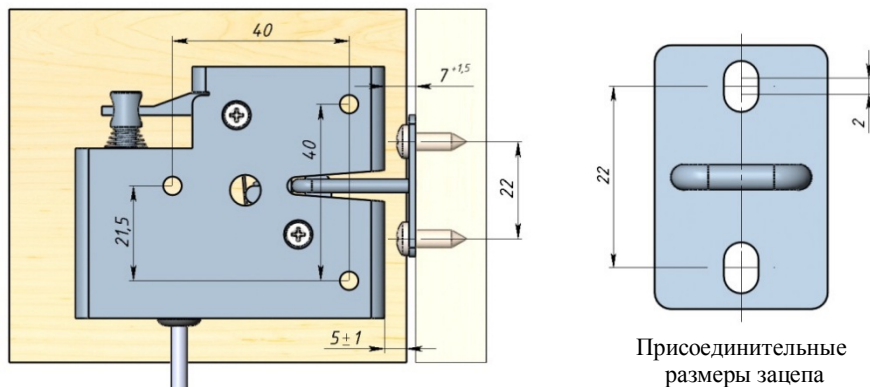
Замок может монтироваться в любом положении (горизонтальном и вертикальном) на правые и левые дверцы.

Первоначально на внутренней поверхности шкафчика установить корпусную часть замка, закрепив ее саморезами 3,9x25. Проверить срабатывание замка вручную многократным нажатием петли зацепа на кулачок до фиксации его рычагом. Для разблокировки замка нажимать на якорь, утапливая в катушку.

Зацеп закрепить на дверце саморезами 3,9x13 таким образом, чтобы петля зацепа попадала в вырез корпуса замка. При необходимости под зацеп установить компенсаторы.

Внимание! До подключения замка к источнику питания дверцу с установленным на ней зацепом не закрывать. Открытие замка происходит только при подаче напряжения!

Рекомендуется в процессе эксплуатации замка периодически проверять точность установки зацепа относительно выреза корпуса и надежность блокировки замка.



Присоединительные размеры корпусной части

6 Схема подключения

При закрытой дверце и подаче питания на замок якорь электромагнита, преодолевая сопротивление пружины, втягивается в катушку, приводя в действие механизм открывания дверцы. Для уменьшения коммутационных помех и повышения помехоустойчивости системы рекомендуется установить защитный диод типа 1N5406 или аналогичный ему.

Встроенный микропереключатель показывает положение двери (открыто-закрыто).

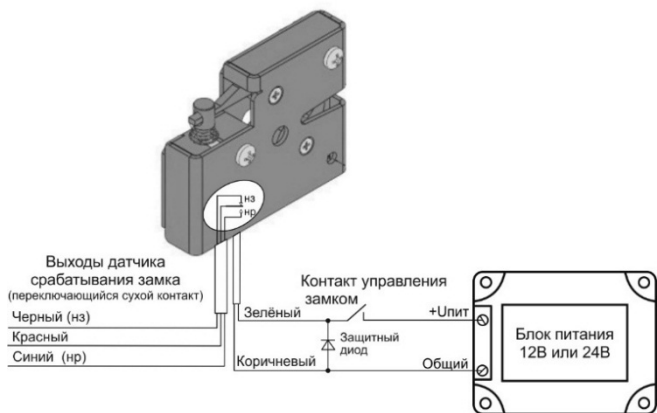


Схема включения

7 Условия хранения

Замок электромеханический AL-ZM-01 подлежит хранению в отапливаемых и вентилируемых помещениях при температуре от 5 до 40°C при относительной влажности воздуха не более 80% в упаковке поставщика. Срок хранения – не более 24 месяцев со дня приемки ОТК предприятия-изготовителя.

8 Гарантии изготовителя

8.1 Изготовитель гарантирует работоспособность изделия при соблюдении потребителем правил эксплуатации и хранения, установленных в настоящем руководстве по эксплуатации.

8.2 Срок службы замка - 5 лет.

8.3 При обнаружении дефекта производственного характера замок подлежит замене.

8.4 Гарантийный срок эксплуатации – **24 месяца** со дня приемки замка ОТК предприятия-изготовителя.

8.5 Ремонт замка выполняется на предприятии-изготовителе. В течение гарантийного срока предприятие-изготовитель производит бесплатный ремонт замка.

8.6 Гарантийный ремонт осуществляется при предъявлении корпусной части и зацепа, а также настоящего руководства по эксплуатации с проставленной датой приемки и штампом ОТК.

8.7 Потребитель лишается прав на гарантийный ремонт в следующих случаях:

- при нарушении правил эксплуатации и хранения замка;
- при наличии механических повреждений замка.

Изготовитель оставляет за собой право вносить в конструкцию изделия изменения, не ухудшающие его технические характеристики.

9 Свидетельство о приемке

Замок электромеханический AL-ZM-01

12 В

24 В

№ _____
серийный номер

Дата приемки ОТК

Штамп ОТК

10 Отметки о проведенных ремонтах

Акт № _____

Акт № _____

Гарантийный срок после ремонта - 6 мес.

Гарантийный срок после ремонта - 6 мес.



Производитель: ООО «ЭКСКОН»
111024, Москва, 1-ая ул. Энтузиастов д.3 стр.1
Телефон/Факс: +7 (495) 737-06-62
www.alerlock.ru, [www.aler.pdf](mailto:info@alerlock.ru),
e-mail: info@alerlock.ru



ИМПОРТОЗАМЕЩЕНИЕ