

CR-02BD





Main features

- Standard of cards and key fobs used: UKEY (EM-Marlin / MIFARE® / NFC / Bluetooth).
- Integration with ACS: WIEGAND-26, 32, 34, 37, 40, 42, 56, 58, 64 bit output.
- Protection class: IP65.
- Working temperature: -40 — +65 °C.
- Power consumption: 6,5 W, in standby — 2,5 W.
- Power supply: +12 V DC, PoE 802.3af.
- Number of admin cards: 1.
- Number of identifiers: 10 000.
- Body: Metal alloy with a high level of anti-vandalism and corrosion resistance (on the front panel there is a glass decorative overlay).
- Colors: Black, Gold, Silver.
- Dimensions for installation: 96 × 152 × 60 mm.
- Size of the panel: 99 × 159 × 48 mm.
- Installation: Flush, surface with BR-AV2.

READER WITH CONTROLLER

CR-02BD



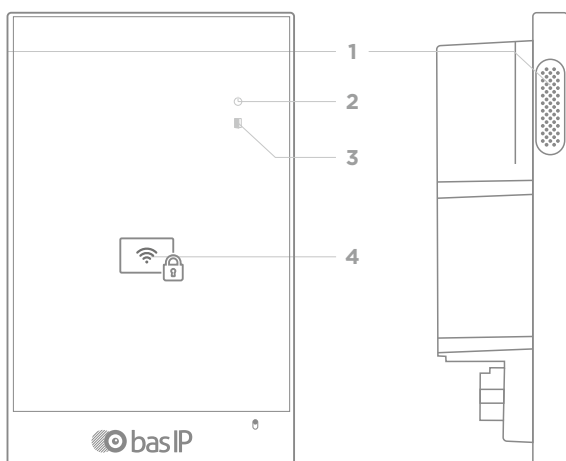
Full User Manual
wiki.bas-ip.com

Device description

External contactless card and key fob reader with built-in controller and UKEY technology support: Mifare® Plus and Mifare® Classic, Bluetooth, NFC card, key fob, and mobile ID reader.

Using an external network proximity card reader BAS-IP CR-02BD, you can read contactless cards, key fobs, as well as mobile identifiers from mobile devices and open the connected lock.

Appearance



1 - Loudspeaker.
 2 - Power indicator.

3 - Opens door indicator.
 4 - Card reader.

Completeness check of the product

Before installation of the reader, it is necessary to check that it is complete and all components are available.

Reader kit includes:

Reader	1 pc
Flush mounting bracket	1 pc
Manual	1 pc
Set of wires with connectors for connection of power supply, lock, and additional modules	1 pc
A set of plugs for connections	1 pc
Set of set screws with a wrench	1 pc

Electrical connection

After verifying the device's completeness, you can switch to the reader connection.

For connection you will need::

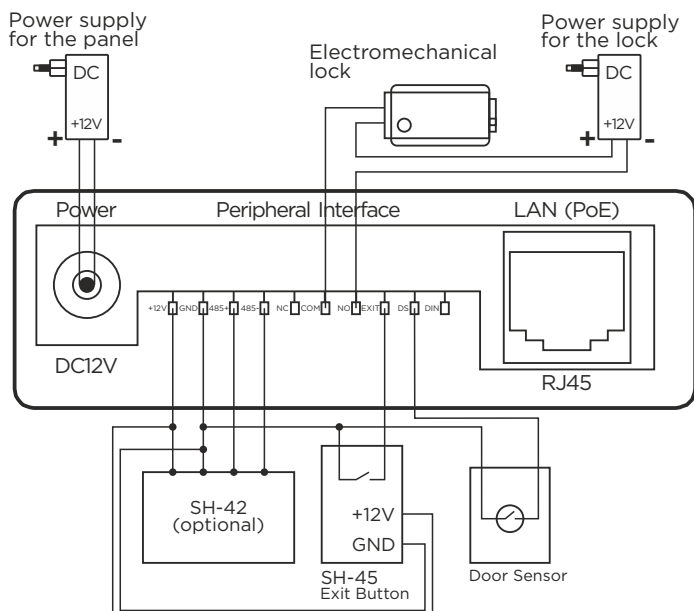
- An Ethernet UTP CAT5 or higher cable connected to a network switch / router.

Cable length recommendations

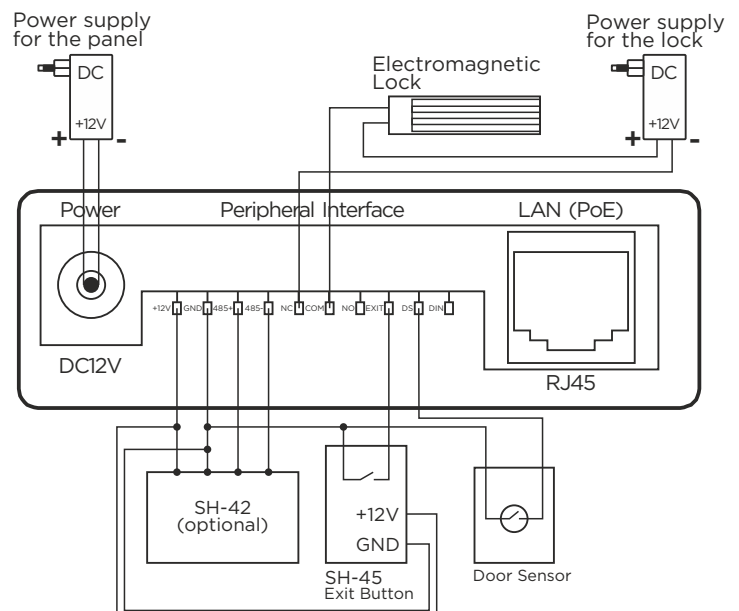
The maximum length of the UTP CAT5 cable segment should not exceed 100 meters, according to the IEEE 802.3 standard.

- Power supply at +12 V, 2 amps, if there is no PoE.
- Wires must be brought for the connection of the lock, exit button and additional modules (optional).

You can connect any type of electromechanical or electromagnetic lock for which the switched current does not exceed 5 Amps.



Connection scheme of electromechanical lock using external power supply for panel and the lock.



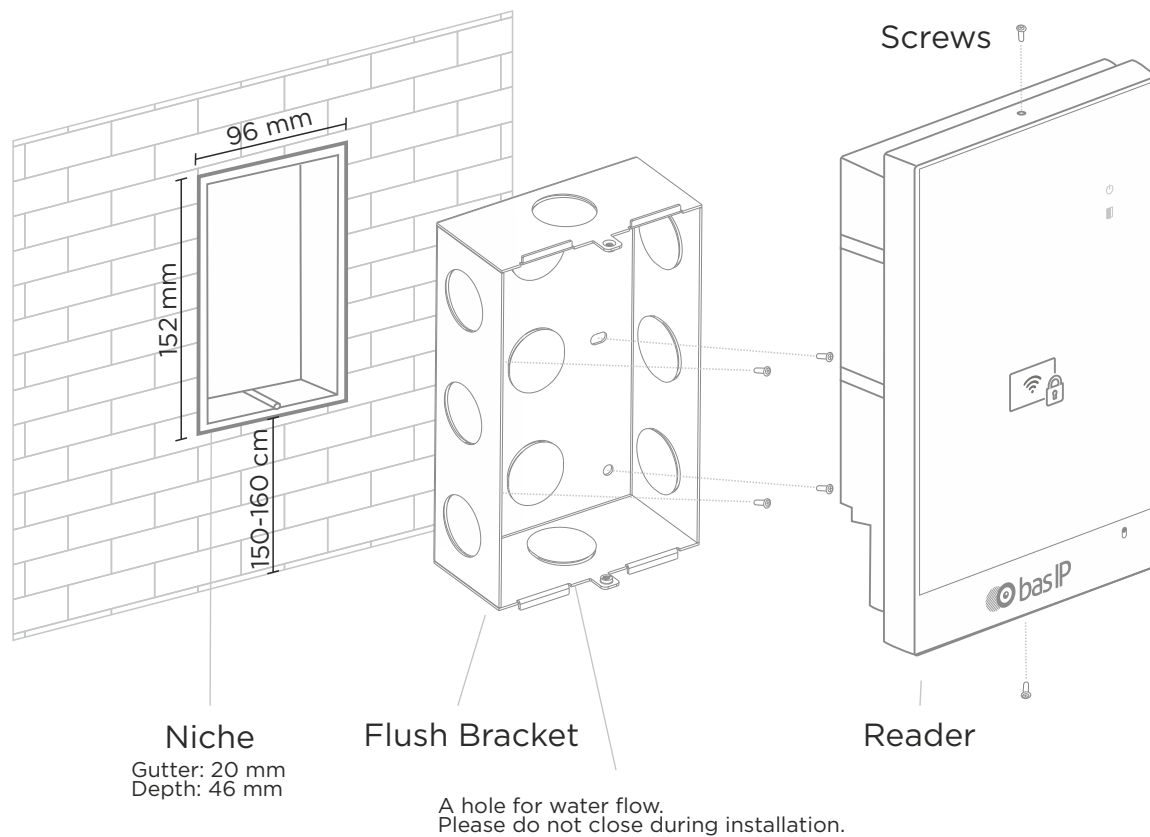
Connection scheme of electromagnetic lock using external power supply for panel and the lock.

Mechanical mounting

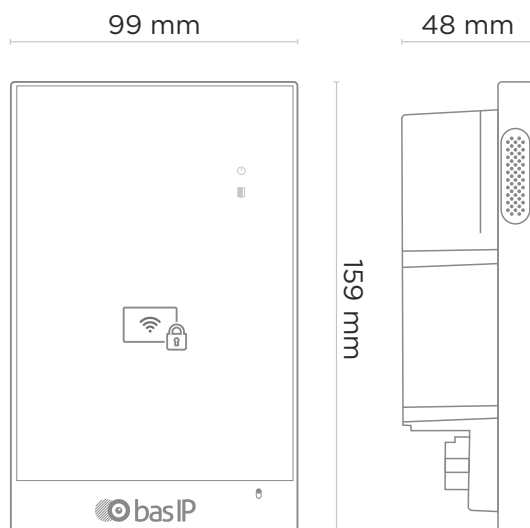
Before mounting the reader, a hole or recess in the wall with dimensions of 96 × 152 × 60 mm (for flush mounting) must be provided.

It is also necessary to provide supply of a power cable, additional modules and the local network.

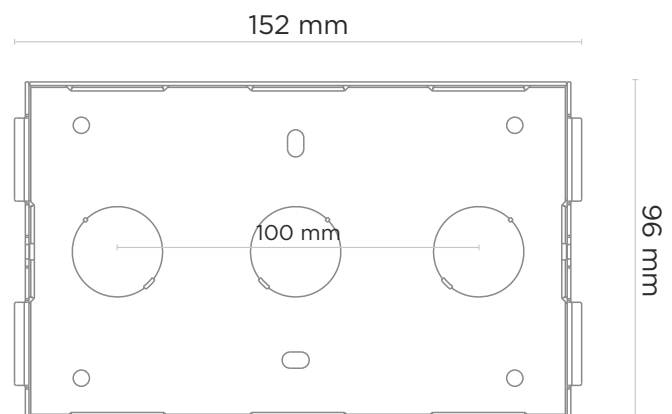
Attention: the hole at the bottom is designed to drain the water. Do not intentionally close it. Also it is necessary to make a drain for water at the bottom of the niche which will serve to divert water out.



Reader



Flush Bracket



Warranty

The warranty card number _____

Model name _____

Serial number _____

Seller name _____

With following stated terms of warranty is familiar, functional test was performed in my presence:

Customer signature _____

Warranty conditions

The warranty period of the product — 36 (thirty-six) months from the date of sale.

- Transportation of product must be in its original packaging or supplied one by the seller.
- The product is accepted in warranty repair only with a properly filled warranty card and the presence of intact stickers or labels.
- The product is accepted for examination in accordance with the cases provided by law, only in the original packaging, in a full complete set, appearance corresponding to the new equipment and presence of all relevant properly filled documents.
- This warranty is in addition to the constitutional and other consumer rights and in no way restrict them.

Terms of warranty

- The warranty card must indicate the name of the model, serial number, purchase date, name of the seller, seller company stamp and the customer's signature.
- Delivery to the warranty repair is carried out by the buyer himself.
- Warranty repairs carried out only during the warranty period specified in the warranty card.
- The service center is committed to do everything possible to carry out the repair warranty products, up to 24 working days. The period spent on the restoration of product functionality is added to the warranty period.



Общие характеристики

- Стандарт используемых карт и брелоков: UKEY (EM-Marlin/ MIFARE®/NFC/Bluetooth).
- Интеграция со СКУД: Выход WIEGAND-26, 32, 34, 37, 40, 42, 56, 58, 64 бит.
- Класс степени защиты: IP65.
- Температурный режим: -40 — +65 °С.
- Потребление питания: 6,5 Вт, в режиме ожидания — 2,5 Вт.
- Питание: +12 В, PoE 802.2af.
- Корпус: Металлический сплав с высоким уровнем антивандальности и коррозионной стойкости (на лицевой панели — стеклянная декоративная накладка).
- Цветовое решение: Black, Gold, Silver.
- Размер под установку: 96 × 152 × 60 мм.
- Размер самой панели: 99 × 159 × 48 мм.
- Тип установки: Врезная, накладная с BR-AV2.

СЧИТЫВАТЕЛЬ

CR-02BD



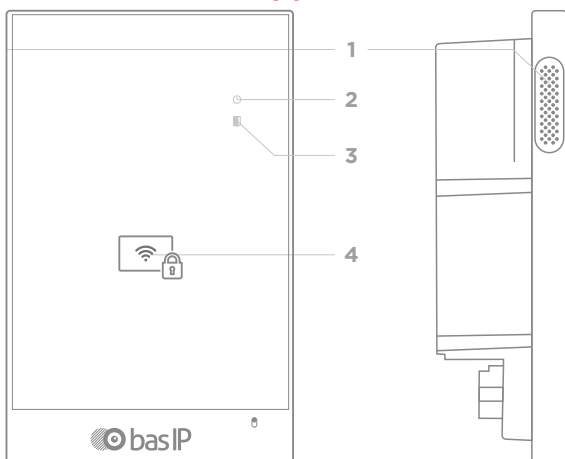
Полная инструкция
wiki.bas-ip.com

Описание устройства

Внешний сетевой считыватель бесконтактных карт и брелоков со встроенным контроллером и поддержкой технологии UKEY: считывание карт, брелоков и мобильных идентификаторов по стандартам Mifare® Plus и Mifare® Classic, Bluetooth, NFC.

С помощью внешнего сетевого считывателя бесконтактных карт BAS-IP CR-02BD можно считывать бесконтактные карты, брелоки, а также мобильные идентификаторы с мобильных устройств и открывать подключенный замок.

Внешний вид



- 1 - Динамик. 3 - Индикатор открытой двери.
 2 - Индикатор питания. 4 - Считыватель.

Проверка комплектности продукта

Перед установкой считывателя обязательно нужно проверить его комплектность и наличие всех компонентов.

В комплект считывателя входит:

Считыватель	1 шт.
Кронштейн для врезной установки	1 шт.
Инструкция по установке	1 шт.
Комплект проводов с коннекторами для подключения питания, замка и доп. модулей	1 шт.
Комплект заглушек для соединений	1 шт.
Комплект установочных винтов с ключем	1 шт.

Электрическое подключение

После проверки комплектности устройства можно переходить к подключению.

Для подключения понадобится:

- Кабель Ethernet UTP cat5 или выше, подключенный к PoE коммутатору или к обычному коммутатору/маршрутизатору.

Рекомендации по длине кабеля

Максимальная длина сегмента кабеля UTP CAT5 не должна превышать 100 метров, согласно стандарта IEEE 802.3.

- Блок питания на +12 Вольт, 2 Ампера, если нет PoE.
- Должны быть подведены провода для подключения замка, кнопки «Выход» и дополнительных модулей (опционально).

К вызывной панели можно подключить любые электромеханические либо электромагнитные замки, у которых коммутируемый ток не превышает 5 Ампер.

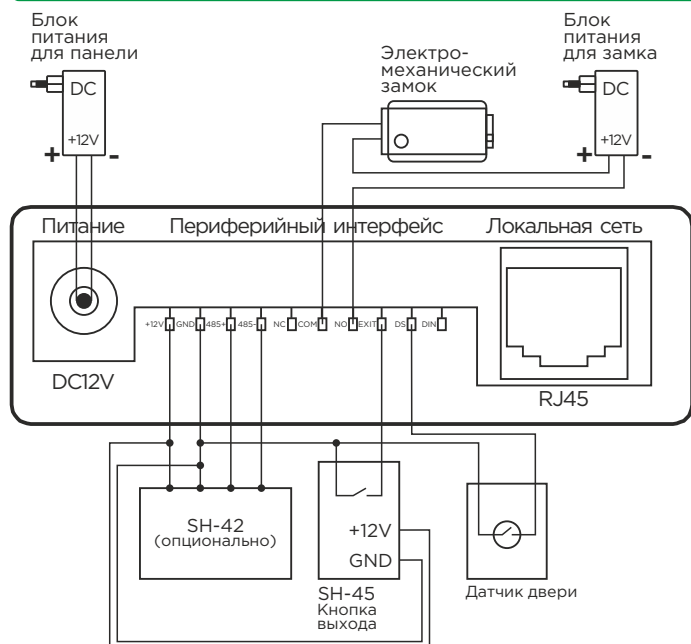


Схема подключения электромеханического замка при внешнем источнике питания для замка.

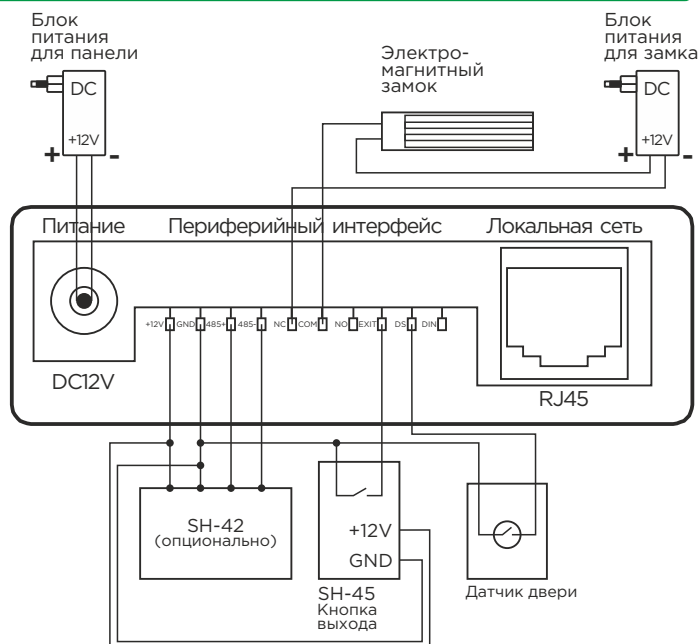


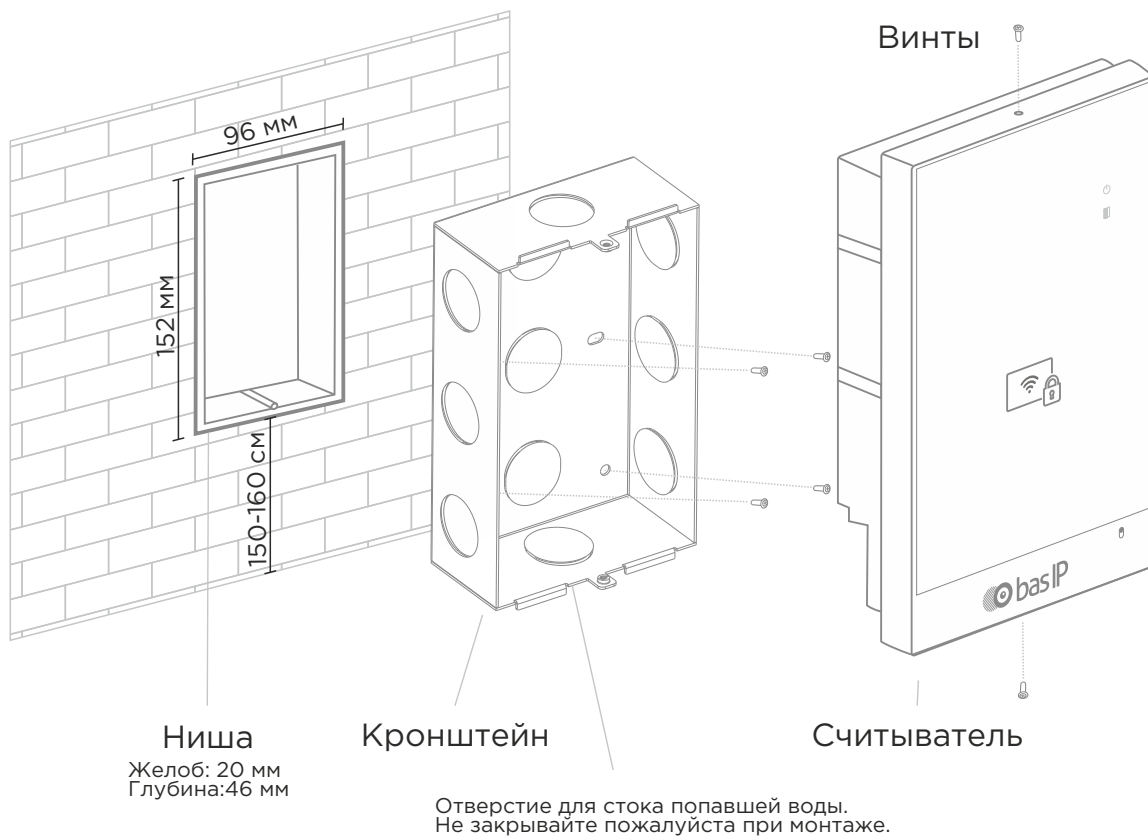
Схема подключения электромагнитного замка с использованием внешнего блока питания для замка.

Механический монтаж

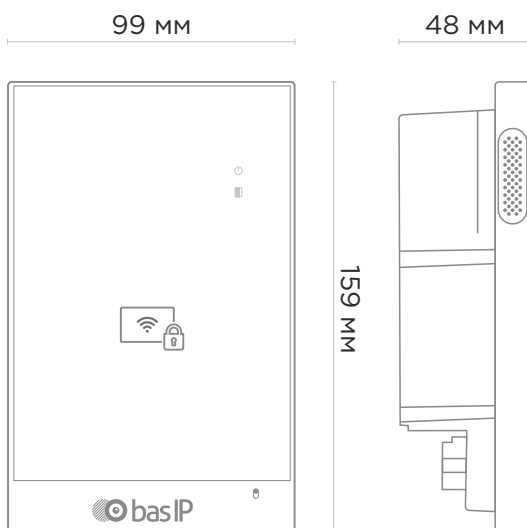
Перед монтажом считывателя нужно предусмотреть отверстие или углубление в стене с размерами 96×152×60 мм (для врезного монтажа).

Также необходимо предусмотреть подвод кабеля питания, доп. модулей и локальной сети.

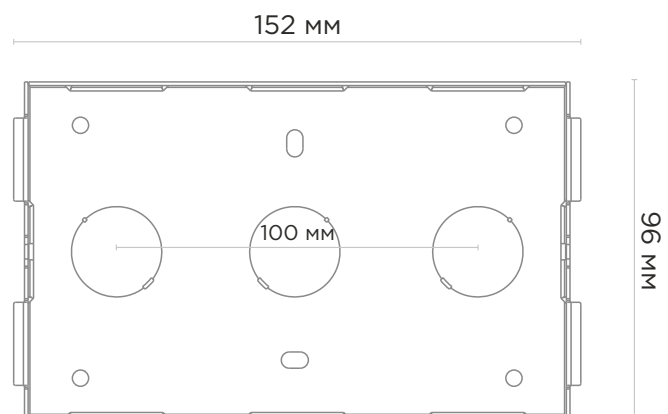
Внимание: отверстие в нижней части кронштейна предназначено для слива попавшей воды. Не закрывайте его специально. Также необходимо выполнить сливной желоб внизу ниши, который будет служить для отвода воды наружу.



Считыватель



Кронштейн



Гарантия

Гарантийный талон № _____

Наименование модели _____

Серийный номер _____

ФИО продавца _____

С нижеприведенными условиями гарантии ознакомлен, проверка работоспособности произведена в моем присутствии:

Подпись покупателя _____

Условия гарантии

Гарантийный срок эксплуатации изделия — 36 (тридцать шесть) месяцев со дня продажи.

- Транспортировка изделия должна производиться в оригинальной или поставляемой продавцом упаковке.
- Изделие принимается в гарантийный ремонт только с правильно заполненным гарантийным талоном, и наличием неповрежденных пломб или наклеек.
- Изделие принимается на экспертизу, в соответствии с предусмотренными законом случаями, только в оригинальной упаковке, полной комплектации, отвечающем новому оборудованию товарном виде, и наличию всех соответствующих правильно заполненных документов.
- Настоящая гарантия является дополнением к конституционным и иным правам потребителей и ни в коей мере не ограничивает их.

Условия гарантии

- В гарантийном талоне должно быть указано наименование модели, серийный номер, дата продажи, ФИО продавца, печать торговой организации и подпись покупателя.
- Доставка в гарантийный ремонт осуществляется самим покупателем.
- Гарантийный ремонт производится только в течение гарантийного срока указанного в данном гарантийном талоне.
- Сервисный центр обязуется сделать все возможное, для проведения ремонта гарантийного изделия, в срок до 90-а рабочих дней. Срок, затраченный на восстановление работоспособности изделия, добавляется к установленному гарантийному сроку.



www.bas-ip.com