

**ПРЕОБРАЗОВАТЕЛИ ВОЛОКОННО-ОПТИЧЕСКИЕ
«Ethernet-FX-MM», «Ethernet-FX-SM40»,
«Ethernet-FX-SM40SB», «Ethernet-FX-SM40SA»**

Руководство по эксплуатации

АЦДР.426469.044 РЭп

Оглавление

1	Описание и работа	5
1.1	Назначение изделия.....	5
1.2	Технические характеристики	5
1.3	Состав изделия.....	6
1.4	Устройство и работа.....	6
1.5	Средства измерения, инструменты и принадлежности.....	7
1.6	Маркировка и пломбирование	7
1.7	Упаковка	7
2	Использование по назначению	7
2.1	Эксплуатационные ограничения.....	7
2.2	Подготовка изделия к использованию.....	7
2.2.1	Меры безопасности при подготовке изделия.....	7
2.2.2	Конструкция прибора.....	8
2.2.3	Монтаж прибора.....	8
2.2.4	Подключение прибора.....	9
2.2.5	Настройка прибора.....	10
2.2.6	Использование изделия.....	10
2.2.7	Проверка работоспособности	10
2.2.8	Действия в экстремальных ситуациях.....	10
2.2.9	Возможные неисправности и способ устранения	11
3	Техническое обслуживание изделия	11
3.1	Общие указания	11
3.2	Меры безопасности	11
3.3	Порядок технического обслуживания изделия	11
3.4	Проверка работоспособности изделия.....	11
3.5	Техническое освидетельствование	11
3.6	Консервация (расконсервация, переконсервация)	11
4	Текущий ремонт.....	12
5	Хранение.....	12
6	Транспортирование	12
7	Утилизация	12
8	Гарантии изготовителя.....	12
9	Сведения о сертификации.....	13

Настоящее руководство по эксплуатации (в дальнейшем РЭ) предназначено для изучения принципов работы и эксплуатации преобразователей волоконно-оптических «Ethernet-FX-MM», «Ethernet-FX-SM40», «Ethernet-FX-SM40SA», «Ethernet-FX-SM40SB» (в дальнейшем – преобразователи).

К обслуживанию допускается персонал, изучивший настоящее руководство. Все работы по монтажу, пуску, регулированию и обкатке должны проводиться с соблюдением требований действующей на месте эксплуатации нормативной документации.

Список принятых сокращений:

ВОЛС – волоконно-оптическая линия связи

ИСО – интегрированная система охраны

1 Описание и работа

1.1 Назначение изделия

Преобразователи волоконно-оптические «Ethernet-FX-MM», «Ethernet-FX-SM40», «Ethernet-FX-SM40SA», «Ethernet-FX-SM40SB» (в дальнейшем – преобразователи) предназначены для преобразования сигналов интерфейса Ethernet стандартов 10/100Base-T(X) в оптические сигналы стандартов 100Base-FX, либо 100Base-FX WDM и передачи их на расстояние до 40 км.

При использовании совместно с преобразователем интерфейсов «С2000-Ethernet» позволяют транслировать на расстояние до 40 км сигналы охранно-пожарных приборов «ИСО Орион», а также приборов других систем, работающих по интерфейсам RS-232 или RS-485.

Для разветвления сети Ethernet преобразователи оборудованы двумя портами Ethernet 10/100Base-T(X).

Преобразователь «*Ethernet-FX-MM*» предназначен для использования с **многомодовым** оптическим волокном. Длина оптической линии до **2 км**. Для обмена данными используются **два волокна** – одно для приема, другое для передачи сигнала.

Преобразователь «*Ethernet-FX-SM40*» предназначен для использования с **одномодовым** оптическим волокном. Длина оптической линии до **40 км**. Для обмена данными используются **два волокна** – одно для приема, другое для передачи сигнала.

Преобразователи «*Ethernet-FX-SM40SA*» и «*Ethernet-FX-SM40SB*» работают в паре и предназначены для использования с **одномодовым** оптическим волокном. Длина оптической линии до **40 км**. Для обмена данными используется **одно волокно** – прием и передача осуществляются на разных длинах волн по технологии WDM.

Область применения изделия: охранно-пожарная сигнализация, СКУД, системы контроля и диспетчеризации объектов.

Преобразователи рассчитаны на круглосуточный режим работы.

Преобразователи являются невосстанавливаемыми, периодически обслуживаемыми изделиями.

1.2 Технические характеристики

Таблица 1.2.1

Наименование характеристики	Значение
Количество входов питания	1
Напряжение источника питания	5 В постоянного тока
Ток потребления	не более 0,8 А
Время технической готовности прибора к работе	10 с
Скорость передачи данных по Ethernet	до 100 Мбит/с
Скорость соединения по Ethernet	10/100 Мбит/с
Максимальная длина оптической линии: - «Ethernet-FX-MM» - «Ethernet-FX-SM40» (SM40SA, SM40SB)	2 км 40 км
Совместимые оптические кабели: - «Ethernet-FX-MM» - «Ethernet-FX-SM40» (SM40SA, SM40SB)	многомодовый 50/125 мкм одномодовый 9/125 мкм
Тип оптического разъема	SC/PC
Максимальная длина кабеля UTP (витая пара)	100 м

Таблица 1.2.1 (продолжение)

Наименование характеристики	Значение
Длина волны оптического излучения: - «Ethernet-FX-ММ», «Ethernet-FX-SM40» - «Ethernet-FX-SM40SA» передача/прием - «Ethernet-FX-SM40SB» передача/прием	1310 нм 1310 нм /1550 нм 1550 нм/1310 нм
Степень защиты оболочки по ГОСТ 14254-2015	IP20
Устойчивость к механическим воздействиям по ОСТ 25 1099-83	Категория размещения 3
Вибрационные нагрузки: - диапазон частот - максимальное ускорение	1-35 Гц 0,5 g
Климатическое исполнение по ОСТ 25 1099-83	О3
Диапазон рабочих температур	от минус 30 до + 55 °С
Масса прибора	не более 0,2 кг
Габаритные размеры прибора	106×71×26 мм
Время непрерывной работы прибора	круглосуточно
Средняя наработка прибора на отказ в дежурном режиме работы	не менее 80000 ч
Вероятность безотказной работы	0,98758
Средний срок службы прибора	10 лет

По устойчивости к электромагнитным помехам прибор соответствует требованиям третьей степени жесткости соответствующих стандартов, перечисленных в Приложении Б ГОСТ Р 53325-2012.

Прибор удовлетворяет нормам промышленных помех, установленным для оборудования класса Б по ГОСТ Р 30805.22.

Питание преобразователей осуществляется с помощью «МП 24/5В» от резервированных источников питания РИП-12 или РИП-24 (из серии с сертификатом пожарной безопасности), которые передают сигналы неисправности линий электропитания на ШС ППКОП (например, «Сигнал-10», «Сигнал-20М», «Сигнал-20П»), либо пульт «С2000М» или АРМ «Орион Про».

1.3 Состав изделия

Комплект поставки преобразователей соответствует Таблице 1.3.1.

Таблица 1.3.1

Обозначения	Наименование	Количество
АЦДР.426469.044 (АЦДР.426469.044-01 АЦДР.426469.044-02 АЦДР.426469.044-03)	«Ethernet-FX-ММ» («Ethernet -FX-SM40» «Ethernet -FX-SM40SA» «Ethernet -FX-SM40SB»)	1 шт.
Комплект запасных частей и принадлежностей (ЗИП)		
	Блок питания AC/DC 5 В, 1 А	1 шт.
Документация		
АЦДР.426469.044 РЭ	Преобразователи волоконно-оптические «Ethernet-FX-ММ», «Ethernet -FX-SM40», «Ethernet -FX-SM40SA», «Ethernet -FX-SM40SB» Руководство по эксплуатации	1 шт.

1.4 Устройство и работа

Принцип работы преобразователя основан на взаимном преобразовании сигналов интерфейса Ethernet 10/100 Base-T(X) в оптические сигналы 100Base-FX (либо 100Base-FX WDM).

1.5 Средства измерения, инструменты и принадлежности

При монтажных, пусконаладочных работах и при обслуживании изделия необходимо использовать приведенные в таблице 1.5.1. приборы, инструменты и принадлежности.

Таблица 1.5.1

Наименование	Характеристики
Мультиметр цифровой	Измерение переменного и постоянного напряжения до 500 В, тока до 5А, сопротивления до 2 МОм
Отвертка плоская	3.0x50 мм
Отвертка крест	2x100 мм
Бокорезы	160 мм
Плоскогубцы	160 мм

1.6 Маркировка и пломбирование

Каждый преобразователь имеет маркировку, которая нанесена на тыльной стороне корпуса.

Маркировка содержит: наименование прибора, его десятичный номер, заводской номер, год и квартал выпуска, знаки соответствия продукции.

1.7 Упаковка

Прибор совместно с ЗИП и руководством по эксплуатации упакован в индивидуальную картонную коробку.

2 Использование по назначению

2.1 Эксплуатационные ограничения

Конструкция преобразователя не предусматривает его использование в условиях воздействия агрессивных сред, пыли, а также во взрывопожароопасных помещениях.

Качество функционирования преобразователя не гарантируется, если электромагнитная обстановка в месте его установки не соответствует условиям эксплуатации, указанным в разделе 1.2 настоящего руководства.

2.2 Подготовка изделия к использованию

2.2.1 Меры безопасности при подготовке изделия

- конструкция преобразователя удовлетворяет требованиям пожарной и электробезопасности, в том числе в аварийном режиме по ГОСТ 12.2.007.0-75 и ГОСТ 12.1.004-91;
- преобразователь не имеет цепей, находящихся под опасным напряжением;
- монтаж, установку, техническое обслуживание производить при отключенном напряжении питания прибора;
- монтаж и техническое обслуживание преобразователя должны производиться лицами, имеющими квалификационную группу по технике безопасности не ниже второй.

Внимание!



Преобразователи оснащены лазерными излучателями, работающими в невидимом человеческому глазу инфракрасном диапазоне. Во избежание повреждения сетчатки глаза запрещается смотреть в оптический порт преобразователя при включенном питании.

2.2.2 Конструкция прибора

Внешний вид преобразователя приведен на рисунке 2.2.1.

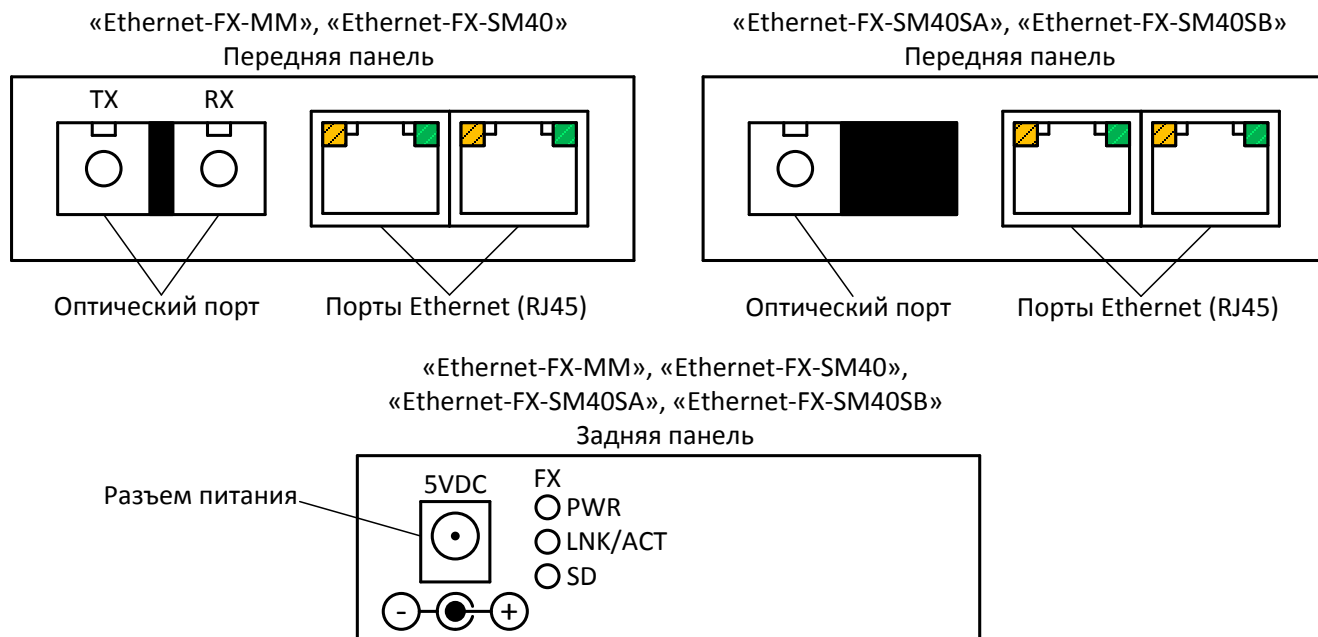


Рисунок 2.2.1 Внешний вид преобразователя

Габаритные и установочные размеры преобразователя приведены на рисунке 2.2.2.

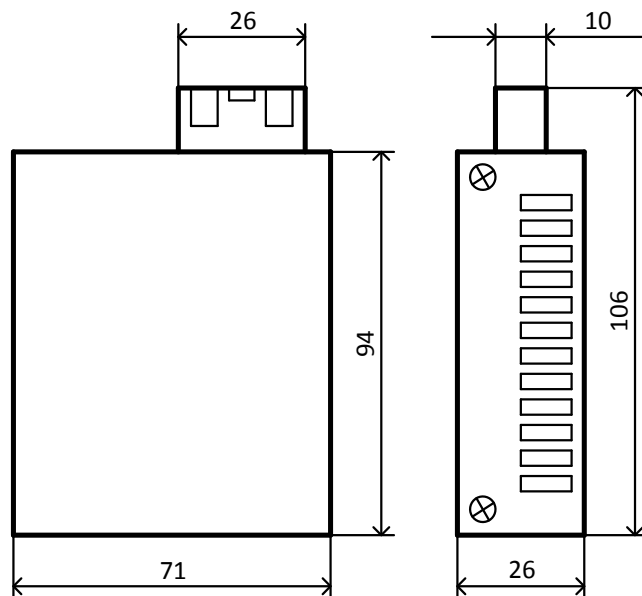


Рисунок 2.2.2 Габаритные размеры преобразователя

2.2.3 Монтаж прибора

Преобразователи предназначены для установки в телекоммуникационных шкафах.

Для подключения к портам Ethernet следует использовать кабель «витая пара» категории 5 или 5e (CAT5 или CAT5e). Допускается использование как экранированного, так и неэкранированного кабеля. Кабель подсоединяется к разъемам RJ45 преобразователя с помощью стандартного штекера 8P8C, при этом не имеет значения, по какой схеме обжат кабель – прямой или перекрестной (crossover). В преобразователе реализована функция автоматического определения направления передачи (auto MDI/MDI-X).

Для подключения к оптическому порту следует использовать оптические штекеры типа SC. Для обеспечения наименьших потерь оптического сигнала рекомендуется использовать штекеры с полировкой UPC (SC/UPC), также допускается использование штекеров SC/PC и SC/SPC. **Не допускается использование штекеров SC/APC.**

В заводской поставке оптический порт преобразователя защищен от попадания пыли резиновой заглушкой. Данную заглушку следует снимать после окончания монтажных работ, непосредственно перед подключением оптических штекеров.

При подключении оптической линии к преобразователю следует избегать перегибов волоконно-оптического кабеля. Перегибы могут вызвать ухудшение сигнала или полное его пропадание (отражение).

Питание преобразователя осуществляется от источника AC/DC 5 В, входящего в комплект поставки через цилиндрический двух-контактный штекер (внешний диаметр 5.5 мм, внутренний диаметр 2.5 мм, длина 10 мм). Для резервирования питания рекомендуется использовать «РИП-12» или «РИП-24» с модулем преобразователя «МП 24/5 В» с выходным напряжением 5 В. При этом следует соблюдать полярность подключения (см. рис.2.2.1).

Допускается использование монтажных устройств (шкафов, боксов и т.п.). При смежном расположении блоков расстояние между ними по вертикали и горизонтали должно быть не менее 10 мм.

2.2.4 Подключение прибора

На рисунке 2.2.3 приведена схема удлинения интерфейса RS-485 с использованием «С2000-Ethernet».

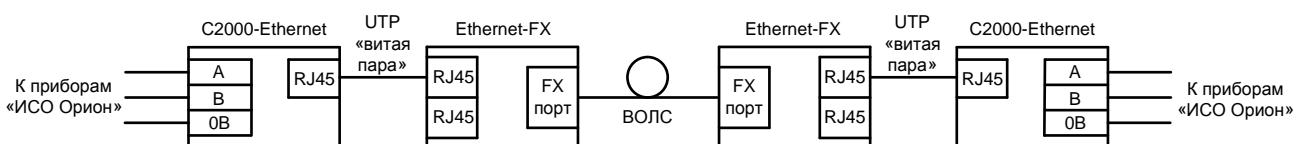


Рисунок 2.2.3 Схема подключения в режиме удлинения RS-485

На рисунке 2.2.4 приведена схема удлинения интерфейса RS-232 с использованием «С2000-Ethernet».

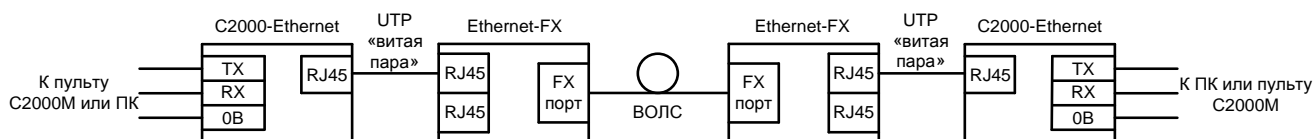


Рисунок 2.2.4 Схема подключения в режиме удлинения RS-232

Для преобразователей «Ethernet-FX-MM» и «Ethernet-FX-SM40» линии TX и RX на разных концах оптического кабеля должны быть подключены в **обратном порядке**, т.е. линия TX одного преобразователя должна быть подключена к линии RX другого преобразователя.

Порты RJ45 преобразователей работают как коммутатор (свич) без приоритета между портами.

Подключение линий RS-232 или RS-485 следует производить согласно руководству по эксплуатации преобразователя «С2000-Ethernet».

Настройку временных параметров следует производить согласно рекомендациям, приведенным в руководстве по эксплуатации преобразователя «С2000-Ethernet». Какие-либо специальные настройки временных параметров при работе с волоконно-оптическими преобразователями «Ethernet-FX» не требуются.

2.2.5 Настройка прибора

Преобразователи не требуют настройки перед использованием и готовы к работе сразу после подключения внешних цепей и подачи напряжения питания. Скорость соединения и режим соединения (дуплексный или полудуплексный) по сети Ethernet определяются автоматически.

2.2.6 Использование изделия

Режимы работы портов Ethernet индицируются на светодиодах, расположенных непосредственно в разъемах RJ45. Режимы работы оптического порта и состояние питания преобразователей индицируются на светодиодах, расположенных на задней панели преобразователя. Назначение и режимы свечения светодиодов описаны в таблицах 2.2.6.1 и 2.2.6.2.

Таблица 2.2.6.1 Назначение светодиодных индикаторов портов Ethernet

Цвет светодиода	Назначение	Описание
Зеленый	Наличие соединения по витой паре/передача данных (LNK/ACT)	Выключен – нет соединения Включен постоянно – соединение установлено Мигает – идет передача данных
Желтый	Скорость соединения	Выключен – 10 Мбит/с Включен – 100 Мбит/с

Таблица 2.2.6.2 Назначение светодиодных индикаторов задней панели

Светодиод (цвет)	Назначение	Описание
PWR (зеленый)	Состояние питания преобразователя	Выключен – питание отсутствует Включен – питание включено
LNK/ACT (зеленый)	Наличие соединения по оптической линии/передача данных	Выключен – нет соединения Включен постоянно – соединение установлено Мигает – идет передача данных
SD (зеленый)	Наличие оптического сигнала	Выключен – сигнал отсутствует Включен – сигнал обнаружен

2.2.7 Проверка работоспособности

Проверку работоспособности произвести согласно п 3.4 настоящего руководства.

2.2.8 Действия в экстремальных ситуациях



Внимание!

В случае обнаружения в месте установки изделия искрения, возгорания, задымленности, запаха горения изделие должно быть обесточено и передано в ремонт.

2.2.9 Возможные неисправности и способ устранения

Таблица 2.2.9.1

Неисправность	Возможная проблема	Пути решения
Нет связи по ВОЛС, индикатор SD выключен	Обрыв или неправильное подключение ВОЛС	Проверить целостность ВОЛС, проверить правильность подключения RX/TX на противоположных концах ВОЛС

3 Техническое обслуживание изделия

3.1 Общие указания

Техническое обслуживание производится по следующему плану:

Таблица 3.1

Перечень работ	Периодичность
Осмотр	1 мес.
Контроль функционирования	3 мес.

3.2 Меры безопасности

Техническое обслуживание преобразователя должно производиться лицами, имеющими квалификационную группу по электробезопасности не ниже второй.

3.3 Порядок технического обслуживания изделия

3.3.1 Осмотр изделия включает в себя проверку отсутствия механических повреждений, надёжности крепления, состояния внешних монтажных проводов, контактных соединений.

3.3.2 Контроль функционирования изделия производится согласно п 3.4 настоящего руководства.



Внимание!

Извлечение платы прибора из корпуса автоматически аннулирует гарантийные обязательства изготовителя.

3.4 Проверка работоспособности изделия

После включения питания должен включиться индикатор «PWR» на задней панели преобразователя. Если обнаружен сигнал по оптической линии, то должен включиться индикатор «SD». Индикаторы разъемов Ethernet сначала должны включиться на обоих разъемах, затем поочередно на первом и на втором, а затем снова на обоих разъемах, одновременно с ними дважды должен включиться индикатор «LNK/ACT» на задней панели преобразователя.

После этого, при наличии соединения по портам, должны включиться соответствующие индикаторы портов Ethernet и индикатор «LNK/ACT» на задней панели преобразователя. После запуска обмена данными индикаторы «LNK/ACT» должны начать мигать, частота мигания зависит от интенсивности обмена.

3.5 Техническое освидетельствование

Технического освидетельствования изделия не предусмотрено.

3.6 Консервация (расконсервация, переконсервация)

Консервация изделия не предусмотрена.

4 Текущий ремонт

Текущий ремонт неисправного изделия производится на предприятии-изготовителе или в авторизированных ремонтных центрах. Отправка изделия для проведения текущего ремонта оформляется в соответствии с СТО СМК 8.5.3-2015, размещенном на нашем сайте <https://bolid.ru/support/remont/>.



Внимание!

Оборудование должно передаваться для ремонта в собранном и чистом виде, в комплектации, предусмотренной технической документацией.

Претензии принимаются только при наличии приложенного рекламационного акта с описанием возникшей неисправности.

Выход изделия из строя в результате несоблюдения потребителем правил монтажа или эксплуатации не является основанием для рекламации и гарантийного ремонта.

Рекламации направлять по адресу:

ЗАО НВП «Болид», Россия, 141070, Московская область, г. Королёв, ул. Пионерская, 4.

Тел./факс: +7 (495) 775-71-55 (многоканальный), электронная почта: info@bolid.ru.

При затруднениях, возникших при эксплуатации изделия, рекомендуется обращаться в техническую поддержку по многоканальному телефону +7 (495) 775-71-55, или по электронной почте support@bolid.ru.

5 Хранение

В транспортной таре допускается хранение при температуре окружающего воздуха от -50 до +50 °С и относительной влажности до 95 % при температуре +35 °С.

В потребительской таре допускается хранение только в отапливаемых помещениях при температуре от +5 до +40 °С и относительной влажности до 80% при температуре +20 °С.

6 Транспортирование

Транспортировка приборов допускается в транспортной таре при температуре окружающего воздуха от -50 до +50 °С и относительной влажности до 95 % при температуре +35 °С.

7 Утилизация

Утилизация прибора производится с учетом отсутствия в нем токсичных компонентов.

Содержание драгоценных материалов: не требует учёта при хранении, списании и утилизации (п. 1.2 ГОСТ 2.608-78).

Содержание цветных металлов: не требует учёта при списании и дальнейшей утилизации изделия.

8 Гарантии изготовителя

Изготовитель гарантирует соответствие требованиям технических условий при соблюдении потребителем правил транспортирования, хранения, монтажа и эксплуатации.

Гарантийный срок эксплуатации – 18 месяцев со дня ввода в эксплуатацию, но не более 24 месяцев со дня выпуска изготовителем.

9 Сведения о сертификации

Преобразователи волоконно-оптические «Ethernet-FX-ММ», «Ethernet-FX-SM40», «Ethernet-FX-SM40SA», «Ethernet-FX-SM40SB» соответствуют требованиям Технического регламента ТР ЕАЭС 043/2017 «О требованиях к средствам обеспечения пожарной безопасности и пожаротушения» и имеют сертификат соответствия № ЕАЭС RU С-RU.ПБ68.В.00318/21.

Преобразователи волоконно-оптические «Ethernet-FX-ММ», «Ethernet-FX-SM40», «Ethernet-FX-SM40SA», «Ethernet-FX-SM40SB» соответствуют требованиям Технических регламентов Таможенного союза ТР ТС 004/2011, 020/2011 и имеют декларацию о соответствии: ТС № RU Д-RU.МЕ61.В.00551.

Преобразователи волоконно-оптические «Ethernet-FX-ММ», «Ethernet-FX-SM40», «Ethernet-FX-SM40SA», «Ethernet-FX-SM40SB» имеют сертификаты соответствия технических средств обеспечения транспортной безопасности требованиям к их функциональным свойствам № МВД РФ.03.000035, № МВД РФ.03.000036, № МВД РФ.03.000037.

Производство преобразователей волоконно-оптических «Ethernet-FX-ММ», «Ethernet-FX-SM40», «Ethernet-FX-SM40SA», «Ethernet-FX-SM40SB» имеет сертификат соответствия ГОСТ Р ИСО 9001. Сертификат соответствия размещен на сайте <https://bolid.ru> в разделе «О компании».