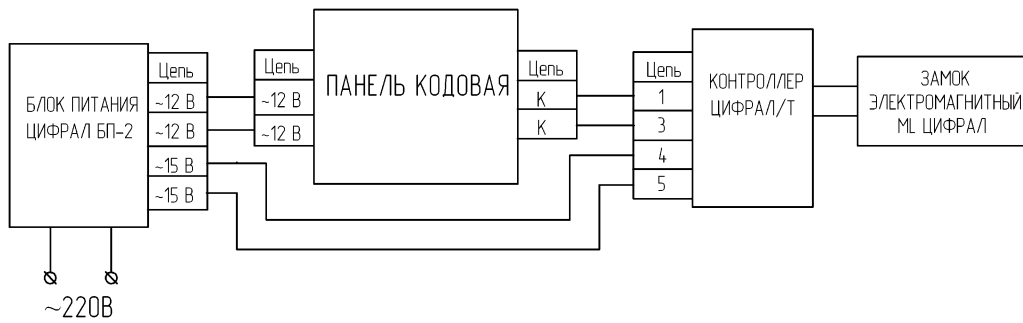


Приложение Б (Обязательное)



Схема подключения панели кодовой



Панели кодовые ЦИФРАЛ CD-96М ЦИФРАЛ CD-96/1М ЦИФРАЛ CD-96/2М

Руководство по эксплуатации

Приложение А (Справочное)

Габаритные и установочные размеры панелей кодовых

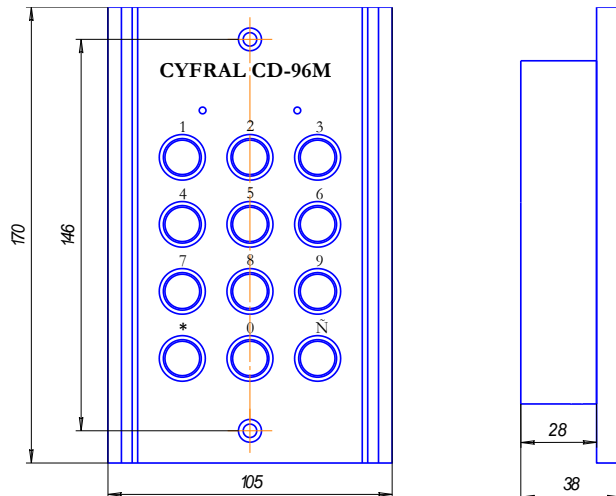


Рисунок А.1 Габаритные и установочные размеры панели кодовой ЦИФРАЛ CD-96М

1 Описание и работа панелей кодовых

1.1 Назначение

Панели кодовые ЦИФРАЛ CD – 96М, ЦИФРАЛ CD – 96/1М, ЦИФРАЛ CD – 96/1М (далее по тексту - панели кодовые) предназначены для управления (разблокирования) электромагнитными замками посредством набора общего и индивидуального цифрового четырехзначного кода. Панели кодовые устанавливаются в служебные, жилые и производственные помещения и здания в качестве системы ограничения доступа.

Панели кодовые выполнены на основе однокристалльного микроконтроллера со специальным программным обеспечением. Панели кодовые спроектированы и изготовлены для работы в сложных климатических условиях. По устойчивости к механическим воздействиям панели кодовые относятся к антивандальной группе исполнения МЗ (ГОСТ17516.1-90). Конструкция панелей кодовых обеспечивает электрическую, механическую и пожарную безопасность при эксплуатации в соответствии с требованиями ГОСТ12.2.006-87. Уровень промышленных радиопомех, создаваемых при работе панелей кодовых, не превышает значений, установленных ГОСТ Р51318.14.1-99.

Содержание

| | |
|---|----|
| 1 Описание и работа панелей кодовых | 3 |
| 1.1 Назначение | 3 |
| 1.2 Функции и технические данные | 4 |
| 1.2.1 Функции | 4 |
| 1.2.2 Технические данные | 4 |
| 1.3 Состав комплекта | 5 |
| 1.4 Упаковка | 5 |
| 2 Порядок подключения и установки | 6 |
| 3 Правила пользования | 7 |
| 4 Программирование панелей кодовых | 8 |
| 5 Требования безопасности | 10 |
| 6 Транспортирование и хранение | 11 |
| 7 Гарантийные обязательства | 12 |
| Приложение А. Габаритные и установочные размеры панелей кодовых | 14 |
| Приложение Б. Схема подключения панели кодовой | 16 |

2

1.2 Функции и технические данные

1.2.1 Функции

- Открывание электромагнитного замка общим цифровым кодом.
- Открывание электромагнитного замка индивидуальным цифровым кодом.
- Звуковое и световое подтверждение открывания электромагнитного замка.

1.2.2 Технические данные

| | |
|---|--------------|
| Количество ячеек памяти | 100 |
| Количество таблиц индивидуальных кодов в памяти | 10000 |
| Количество цифр общего кода | 4 |
| Количество цифр индивидуального кода | 4 |
| Длительность коммутации контактов К-К, с | 1...25 |
| Дискретность изменения длительности коммутации контактов К-К, с | 0,1 |
| Потребляемая мощность, Вт, не более | 2,5 |
| Напряжения питания, переменное, В | 12+10% |
| Коммутируемый ток контактов К-К, при коммутируемом напряжении =12±0,5В, А, не более | 0,6 |
| Габаритные размеры кодовой панели, мм, не более | |
| ЦИФРАЛ CD-96М | 170x105x38 |
| ЦИФРАЛ CD-96/1М | 170x105x50 |
| ЦИФРАЛ CD-96/2М | 170x105x31 |
| Масса кодовой панели, кг, не более | |
| ЦИФРАЛ CD-96М | 0,62 |
| ЦИФРАЛ CD-96/1М | 0,72 |
| ЦИФРАЛ CD-96/2М | 0,52 |
| Диапазон рабочих температур | -40...+50 °С |
| Максимальная влажность при температуре +35 °С | 95% |

4

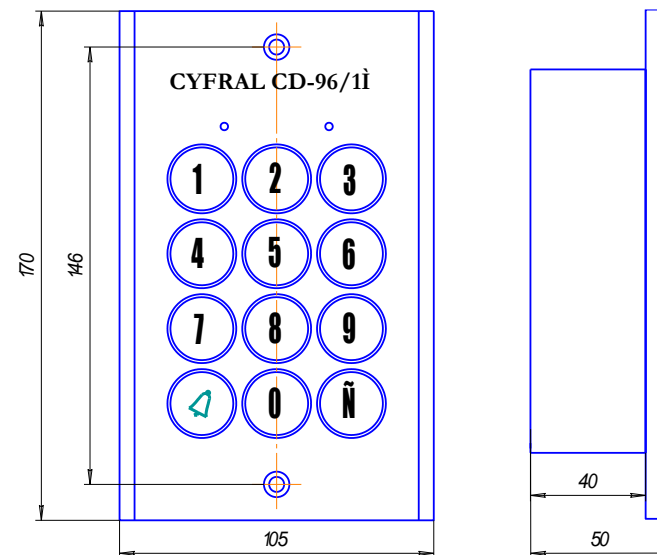


Рисунок А.2 Габаритные и установочные размеры панели кодовой ЦИФРАЛ CD-96/1М

14

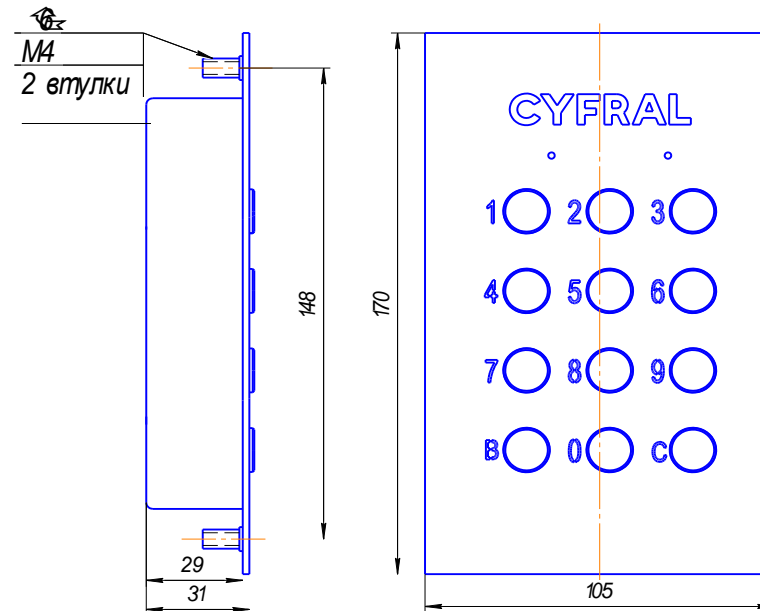


Рисунок А.3 Габаритные и установочные размеры панели кодовой ЦИФРАЛ CD-96/2М

15

5 Требования безопасности

Предприятие-изготовитель не несет ответственности (гарантия не распространяется) в случаях:

- неисправностей, вызванных попаданием внутрь панели кодовой посторонних предметов, веществ, жидкостей;
- неисправностей, вызванных несоответствием государственным стандартам параметров сети электропитания;
- при подключении к сети электропитания, выполненной без защитного заземляющего проводника на оборудовании и на металлической двери;
- неисправностей, вызванных использованием нестандартных материалов и запасных частей;
- неисправностей, вызванных стихией, пожаром или другими причинами, не зависящими от предприятия-изготовителя.

Предприятие-изготовитель оставляет за собой право вносить в конструкцию и электрическую схему устройства изменения, не влияющие на основные параметры.

ВНИМАНИЕ! Покупая панель кодовую, проверьте наличие печати, даты продажи и подписи продавца на гарантийном талоне. Если в гарантийном талоне отсутствует печать и отметка о дате продажи, то гарантийный срок исчисляется со дня выпуска панели кодовой заводом-изготовителем.

13

7 Гарантийные обязательства

Гарантийный срок эксплуатации панелей кодовых устанавливается 12 месяцев с момента продажи при условии предварительного хранения не более 6 месяцев со дня изготовления, при соблюдении потребителем правил монтажа, эксплуатации и рекомендаций, изложенных в настоящем руководстве по эксплуатации.

В случае обнаружения дефектов, возникших при работе панелей кодовых в течение гарантийного срока, предприятие-изготовитель гарантирует бесплатное устранение неисправности.

Гарантийный ремонт производится при наличии гарантийного талона с указанием заводского номера. Пересылка панели кодовой на предприятие-изготовитель для ремонта осуществляется за счет покупателя.

Предприятие-изготовитель не принимает претензий на некомплектность и механические повреждения панели кодовой после её продажи.

Панели кодовые не подлежат бесплатному гарантийному обслуживанию в следующих случаях:

- при наличии механических повреждений и дефектов, вызванных неправильным подключением или внешними воздействиями;
- при самовольном изменении конструкции, электрической схемы или комплектации изделия;
- если был проведен ремонт лицом, не имеющим на это соответствующего разрешения.

Будьте осторожны! При работающем устройстве в блоке питания имеется опасное для жизни напряжение ~220 В.

При монтаже и эксплуатации оборудования соблюдайте общие правила электробезопасности.

Запрещается эксплуатация блока питания кодовой панели в помещениях с повышенной влажностью или наличием токопроводящей пыли.

Не устанавливайте блок питания на дверном полотне. Не прокладывайте силовой кабель (~220 В) по дверному полотну.

В случае монтажа оборудования на металлическую дверь обеспечьте заземление двери.

Запрещается производить регулировку и ремонт электрооборудования лицам, не имеющим специальной подготовки.

Обесточьте блок питания при монтаже и ремонте, при проведении любого вида профилактических работ.

Не подключайте блок питания в сеть ~220В, не закончив установку оборудования. Перед подключением проверьте, чтобы напряжение электросети соответствовало напряжению, указанному в технических характеристиках. Если вилка сетевого шнура блока питания не подходит к вашей розетке, рекомендуем вам обратиться к электрику для ее замены.

Запрещается использовать самодельные переходники и удлинители.

Внимание! В целях обеспечения пожарной безопасности соблюдайте следующие правила:

- перед включением блока питания в электросеть проверьте отсутствие нарушения изоляции электрошнура;
- оберегайте электрический шнур от повреждений.

10

1.3 Состав комплекта

| | |
|---|-------|
| Панель кодовая | 1 шт. |
| Крепежный комплект: ЦИФРАЛ CD-96М, ЦИФРАЛ CD-96/1М | |
| ключ ЦФРЛ.304119.001 | 1 шт. |
| шайба ЦФРЛ.711441.001 | 2 шт. |
| винт ЦФРЛ.713311.001 | 2 шт. |
| стойка ЦФРЛ.715161.001 | 2 шт. |
| винт ЦФРЛ.715512.001 | 2 шт. |
| ЦИФРАЛ CD-96/2М | |
| винт М4-6gx40.36.016 | 2 шт. |
| Коробка упаковочная | 1 шт. |
| Гарантийный талон | 1 шт. |
| Руководство по эксплуатации | 1 шт. |

1.5 Упаковка

Панель кодовая упакована в картонную коробку. В каждую коробку укладывается одна панель кодовая, крепежный комплект, гарантийный талон и руководство по эксплуатации*.

*По согласованию с заказчиком допускается комплектовать партию панелей кодовых одним руководством по эксплуатации

3 Правила пользования

Основная особенность панелей кодовых: наличие общего и индивидуальных кодов, которые содержатся в памяти кодовой панели. Количество ячеек памяти для индивидуальных кодов - 100. Это является максимальным количеством пользователей устройства. Ячейки и соответствующие им коды представляют собой таблицу кодов, которая является неотъемлемой частью кодовых панелей.

Еще одной особенностью панелей кодовых является наличие десяти тысяч вариантов таблиц кодов, которые хранятся в памяти и могут быть выбраны по желанию. Кроме того, возможно изменение общего или индивидуального кода. Все изменения таблиц и кодов сохраняются в памяти кодовой панели при отключении питания неограниченное время.

Панели кодовые функционируют следующим образом:

1. При использовании общего кода. На клавиатуре панели кодовой набрать общий код. Если код набран правильно, произойдет разблокировка электрозамка, которая сопровождается звуковой и световой индикацией. При ошибке в наборе нажать кнопку "С" (сброс) и повторить вышеперечисленные действия.

2. При использовании индивидуального кода. На клавиатуре панели кодовой набрать номер ячейки, знак "звездочка" (может также обозначаться знаком "К" или "Ⓐ") и далее четырехзначный код, присвоенный данной ячейке. Если код набран правильно, произойдет разблокировка электрозамка, которая сопровождается звуковой и световой индикацией. При ошибке в наборе нажать кнопку "С" и повторить вышеперечисленные действия.

7

2 Порядок подключения и установки

Внимание! При монтаже и эксплуатации оборудования соблюдайте общие правила электробезопасности.

Установочные и габаритные размеры панелей кодовых приведены в Приложении А.

Монтаж панели кодовой осуществляется в соответствии с прилагаемой схемой подключения (Приложение Б). Неверное подключение приводит к выходу панели кодовой из строя.

При монтаже панели кодовой использовать соединительные провода длиной не более 15 м и сечением не менее 0,35 мм.

Панель кодовую крепить двумя винтами.

Для повышения помехозащищенности панели кодовой предприятие-изготовитель рекомендует применять сетевой фильтр, рассчитанный на нагрузку мощностью не менее 20 Вт.

В случае использования панели кодовой в жилом доме, номером ячейки может являться номер квартиры.

Клеммы К-К - нормально разомкнутые контакты внутреннего реле панели кодовой.

4 Программирование панелей кодовых

Все изменения в программе и установки необходимых параметров панелей кодовых производятся с помощью клавиатуры.

Панели кодовые поступают в продажу со следующими заводскими параметрами:

Системный код – 12340000;

Действующая таблица кодов – 0000;

Время открывания электромагнитного замка - 3,5с.

Для входа в режим программирования необходимо нажать кнопку "*" (может также обозначаться знаком "К", "В" или "Ⓐ") и набрать восьмизначный системный код. Первые четыре знака системного кода (1234) неизменны, остальные четыре соответствуют действующей таблице кодов.

При правильном наборе системного кода раздастся подтверждающий звуковой сигнал. Время нахождения панели кодовой в режиме программирования ограничено 25-ю секундами после нажатия последней кнопки. Выход из этого режима осуществляется автоматически по истечении времени или при нажатии "С" и сопровождается подтверждающим звуковым сигналом.

8

При повреждении шнура блока питания его замену должен производить квалифицированный электрик, имеющий право на проведение этой работы.

Запрещается устанавливать в блок питания самодельные предохранители.

6 Транспортирование и хранение

Панели кодовые в упаковке завода-изготовителя можно перевозить любым видом крытого транспорта.

Панели кодовые следует хранить в упаковке завода-изготовителя в закрытых помещениях с естественной вентиляцией при температуре окружающего воздуха от +5 до +40°С и относительной влажности не более 80% при температуре +25°С. Коробки с панелями кодовыми должны быть уложены в штабеля (не более 10 коробок по высоте) на стеллажах на высоте не менее 0,1 м от пола.

В режиме программирования существуют следующие функции:

"0" - сервисная разблокировка электрозамка на время, определенное функцией "4".

"1" - Изменение кода отдельной ячейки внутри действующей таблицы кодов. Например, для изменения кода ячейки № 9 на "5555", необходимо ввести: "1" - номер функции (прозвучит один короткий звуковой сигнал), "9" - номер ячейки, "*" (может также обозначаться знаком "К" или "☺ ") - подтверждение ввода номера ячейки, "5555" - новый код.

"2" - Введение новой таблицы кодов. Например, чтобы ввести таблицу № 1000, необходимо набрать: "2" - номер функции (подтверждается длинным звуковым сигналом), "1000" - четырехзначный номер новой таблицы кодов (подтверждается длинным звуковым сигналом).

"3" - Изменение системного кода (меняется лишь 4 последних знака, не изменяя номера таблицы кодов). Например, для изменения системного кода на 5555 необходимо ввести: "3" - номер функции (подтверждается длинным звуковым сигналом), "5555" - новый системный код (подтверждается длинным звуковым сигналом).

Внимание! При утере системного кода, режим программирования оказывается недоступным. В этом случае обращайтесь на предприятие-изготовитель.

"4" Установка времени разблокировки электрозамка. Время можно установить в пределах 0,1...25с с шагом 0,1с. Например, для установки времени 4,5с, необходимо ввести: "4" - номер функции (подтверждается длинным звуковым сигналом), "045" - время открывания (подтверждается длинным звуковым сигналом).

"5" - Изменение общего кода. Например, для изменения общего кода на "1111", необходимо ввести: "5" - номер функции (подтверждается длинным звуковым сигналом), "1111" - новый общий код (подтверждается длинным звуковым сигналом).