



БЛОК ВЫЗОВА ЦИФРАЛ М-1VC

РУКОВОДСТВО ПО ЭКСПЛУАТАЦИИ

1 Назначение блока вызова ЦИФРАЛ М-1VC

Блок вызова ЦИФРАЛ М-1VC (далее по тексту - блок вызова) представляет собой абонентное вызывное устройство с аудио и видео каналами. Блок вызова предназначен для работы в подъездах жилых домов, офисах, предприятиях в качестве переговорного устройства, а также устройства наблюдения. Блок вызова рассчитан на подключение одного абонента.

Блок вызова спроектирован и изготовлен для работы в сложных климатических условиях. По устойчивости к механическим воздействиям блок вызова относится к антивандальной группе исполнения. Конструкция блока вызова обеспечивает электрическую, механическую и пожарную безопасность при эксплуатации в соответствии с требованиями ГОСТ 12.2.006-87.

Блок вызова предназначен для работы в составе видеомониторов марки ЦИФРАЛ.

Возможно использование как электромагнитных замков марки ЦИФРАЛ, так и электромеханических замков.

ГАРАНТИЙНЫЙ ТАЛОН на блок вызова ЦИФРАЛ М-1VC ЦФРЛ.460830.003 ТУ

Производитель: ООО «НПП «ЦИФРАЛ»
www.цифрал.рф
www.cyfral.ru

Заводской номер: № _____

Дата изготовления _____

Штамп ОТК _____

Продавец: _____

Дата продажи _____/_____/201____ г.

Подпись продавца _____

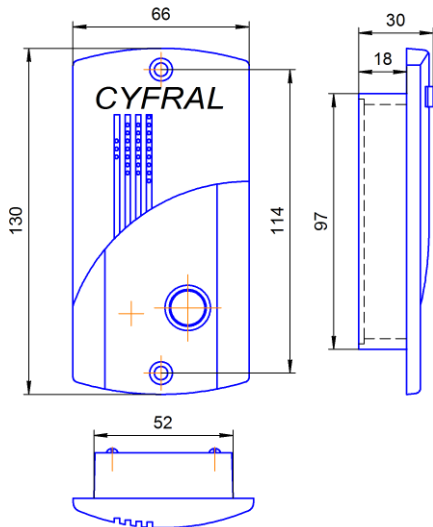
М.П.

К комплектации и внешнему виду устройства претензий не имею

_____ **[покупатель]**

Приложение Б

Габаритные и установочные размеры
блока вызова



2 Функции и технические данные

2.1 Функции

- Подача звукового сигнала к абоненту с осуществлением двухсторонней дуплексной связи.
- Возможность дистанционного открывания дверного замка.
- Звуковое подтверждение послышки вызова абоненту.
- Трансляция видеосигнала абоненту.

2.2 Технические данные

Максимальная длительность разговора с абонентом, с	40 ±10
Потребляемая мощность, Вт, не более	
- в режиме «ожидания»	1,5
- в режиме «вызова»	2,5
Потребляемый ток, А, не более	0,3
Максимальное сопротивление линии связи абонента, Ом, не более	30
Размеры блока вызова, мм, не более	68x130x30
Масса блока вызова кг, не более	0,25
Диапазон рабочих температур*	-40...+50 ⁰ С
Максимальная влажность при температуре +35 ⁰ С.	95%

Питание блока вызова осуществляется от видеомонитора.

* Диапазон рабочих температур может быть иным в зависимости от типа применяемой видеокамеры.

3 Монтаж блока вызова

При монтаже и эксплуатации оборудования соблюдайте общие правила электробезопасности. **Металлическая дверь подъезда должна быть обязательно заземлена.**

Монтаж блока вызова осуществляется в соответствии со схемой подключения, приведенной в приложении А. Неверное подключение приводит к выходу блока вызова из строя.

Монтаж блока вызова проводить проводами до **30м** длиной и сечением не менее **0,35мм²**. Для видеотракта использовать экранированный провод.

Габаритные и установочные размеры блока вызова приведены в приложении Б.

Блок вызова крепить двумя винтами, места крепления с лицевой стороны закрыть заглушками.

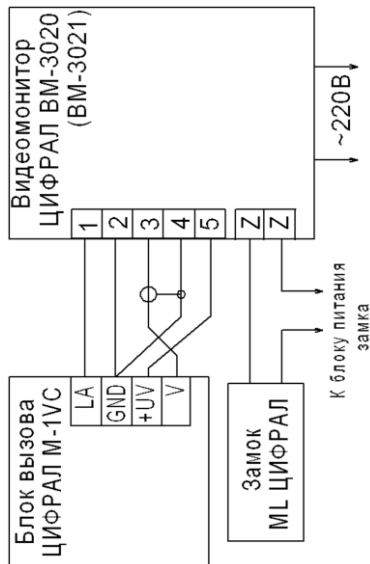
При установке блока вызова с видеокамерой инсталляторам необходимо обязательно вывесить информацию о том, что ведется видеонаблюдение.

4 Правила пользования блоком вызова

Вызов абонента осуществляется нажатием кнопки на панели блока вызова. После этого

Приложение А

Схема подключения блока вызова



Предприятие-изготовитель оставляет за собой право вносить в конструкцию и электрическую схему устройства изменения, не влияющие на основные параметры.

ВНИМАНИЕ! Покупая устройство, проверьте наличие печати, даты продажи и подписи продавца на гарантийном талоне. Если в гарантийном талоне отсутствует печать и отметка о дате продажи, то гарантийный срок исчисляется со дня выпуска устройства заводом-изготовителем.

на видеомонитор абонента поступает сигнал вызова. Снятие абонентом трубки видеомонитора приводит к прекращению сигнала вызова и установлению режима дуплексной связи между посетителем и абонентом, одновременно происходит включение видеокамеры. Дистанционное открывание электромагнитного замка производится кратковременным (1...2с) нажатием кнопки открывания замка.

Прекращение связи между посетителем и абонентом происходит по истечении **40с** или ранее, при установке трубки.

5 Состав комплекта блока вызова

№	Наименование	Кол.
1	Блок вызова	1 шт.
2	Комплект крепежный	1 шт.
3	Руководство по эксплуатации*	1 шт.
4	Гарантийный талон	1 шт.
5	Коробка упаковочная	1 шт.

*По согласованию с заказчиком допускается комплектовать партию блоков вызова одним руководством по эксплуатации.

6 Гарантийные обязательства на блок вызова ЦИФРАЛ M-1VC

Предприятие-изготовитель гарантирует безотказную работу устройства в течение 12-ти месяцев с момента продажи, но не более 18-ти месяцев после даты выпуска, при условии соблюдения потребителем правил монтажа и эксплуатации. В случае обнаружения дефектов, возникших при работе устройства в течение гарантийного срока, предприятие-изготовитель гарантирует бесплатное устранение неисправности. Устройство рассчитано на непрерывную работу в течение 5-ти лет с момента продажи.

Гарантийный ремонт производится при наличии гарантийного талона. Пересылка устройства на предприятие-изготовитель для ремонта осуществляется за счет покупателя.

Предприятие-изготовитель не принимает претензий на некомплектность и механические повреждения устройства после его продажи.

Устройство не подлежит бесплатному гарантийному обслуживанию в следующих случаях:

-при наличии механических повреждений и дефектов, вызванных неправильным подключением или внешними воздействиями;

- при самовольном изменении конструкции, электрической схемы или комплектации изделия;

- если был проведен ремонт лицом, не имеющим на это соответствующего разрешения.

Предприятие-изготовитель не несет ответственности (гарантия не распространяется) в случаях:

-неисправностей, вызванных попаданием внутрь устройств посторонних предметов, веществ, жидкостей;

-неисправностей, вызванных несоответствием государственным стандартам параметров сети электропитания;

-неисправностей, вызванных использованием нестандартных материалов и запасных частей;

-неисправностей, вызванных стихией, пожаром или другими причинами, не зависящими от предприятия-изготовителя.