

1 Назначение

Адаптер ОДС ЦИФРАЛ ОДС (далее по тексту - устройство) предназначен для согласования автоматизированных систем диспетчерской связи наиболее распространенных типов (АСУД-248, АСТК-64М, СТК-ПЛАНЕТА) с домофонами серии CCD-2094.1.

2 Функции и технические данные

2.1 Функции

- Подача вызова диспетчеру посредством набора определенного номера на блоке вызова «Цифрал CCD-2094.1».
- Громкоговорящая дуплексная связь с автоматическим переключением каналов «прием-передача».
- Возможность дистанционного открытия дверного замка диспетчером.
- Световая индикация вызова и состояния двери.
- Световая индикация наличия напряжений: ~12 В, =12 В.

2.2 Технические данные

Потребляемая мощность, Вт, не более	2
Напряжения питания, В	1. ~12; 2. =12
Габариты, мм, не более	180x90x42
Масса, кг, не более	0,3
Диапазон рабочих температур	-10...+50°С
Максимальная влажность при температуре +35°С	95%

3 Комплект поставки

1 Адаптер ОДС ЦИФРАЛ ОДС	1 шт.
2 Руководство по эксплуатации	1 шт.
3 Гарантийный талон	1 шт.
4 Коробка упаковочная	1 шт.

4 Требования безопасности

Внимание! При включенном устройстве в блоке питания имеется опасное для жизни напряжение 220 В. При монтаже и эксплуатации оборудования соблюдайте общие правила электробезопасности. Не производите монтажные и ремонтные работы при включенном устройстве.

5 Порядок подключения и установки

Перед установкой и монтажом устройства внимательно изучите схемы установки и соединений, приведенные в руководствах по эксплуатации на блок питания, блок вызова, абонентские переговорные устройства, совместно с которыми используется устройство. Подключение устройства выполнить в соответствии с приложением А. Неверное подключение приводит к выходу устройства из строя. Установочные и габаритные размеры устройства приведены в приложении Б.

Устанавливать устройство рекомендуется по возможности ближе к терминалу диспетчерской системы в специальном помещении (например, электрощитовой).

Блок питания также рекомендуется установить рядом с устройством.

Клеммы “Лин +” и “Лин -” подключить к коммутатору КМ-100 к любому несуществующему номеру квартиры в подъезде. Таким образом, номером диспетчера будет данный выбранный номер.

Клеммы “~12В” и “=12В” устройства подключить к соответствующим выходам блока питания.

Внимание! На печатной плате адаптера установлены **четыре вилки** “МКФ+” (ХР2), “МКФ-” (ХР3), “ГР+” (ХР4), “ГР-” (ХР5), которые необходимо удалить при использовании устройства совместно с системой “Планета”.

Остальные подключения производить в соответствии с монтажными схемами для конкретной диспетчерской системы.

Построчные резисторы “ГР” (Громкоговоритель) и “МКФ” (Микрофон) на заводе-изготовителе установлены так, что коэффициент передачи устройства равен единице. При необходимости можно скорректировать громкость тракта приема или передачи вращением соответствующего регулятора.

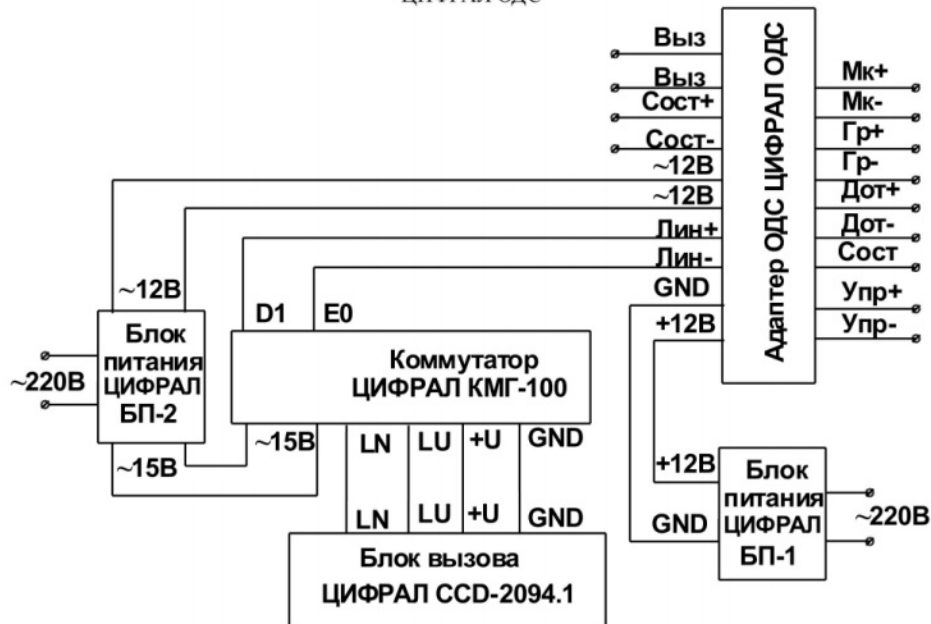
Для контроля за работой устройства существует четыре светодиода “~12В”, “=12В”, (горят постоянно), “ВЫЗ”, (загорается на 2-5 сек. в момент вызова диспетчера), и “СОСТ”, который горит при исправном питании домофона и закрытой входной двери (диагностика работы домофона в системе АСУД-248).

6 Порядок работы

Наберите на блоке вызова домофона номер, который используется для вызова диспетчера. Нажмите кнопку ВЫЗОВ. Прозвучит несколько вызывных сигналов и на дисплее блока вызова загорится надпись SAY”. Ждите ответа диспетчера. Ведя разговор, говорите с диспетчером по очереди. Если диспетчер примет решение открыть дверной замок, на дисплее загорится надпись “OPEN”.

После завершения разговора с диспетчером, домофон еще какое-то время (около 1 мин.) будет находиться в режиме “SAY”, после чего он автоматически перейдет в дежурный режим. Для ускорения этого процесса можно нажать кнопку СБРОС.

Приложение А
Схема подключения адаптера
ЦИФРАЛ ОДС



Приложение Б
Габаритные и установочные размеры
адаптера ЦИФРАЛ ОДС

