

ВИДЕОКАМЕРА HDCVI DH-SD59232-HC-LA

Паспорт

Назначение, область применения и особенности

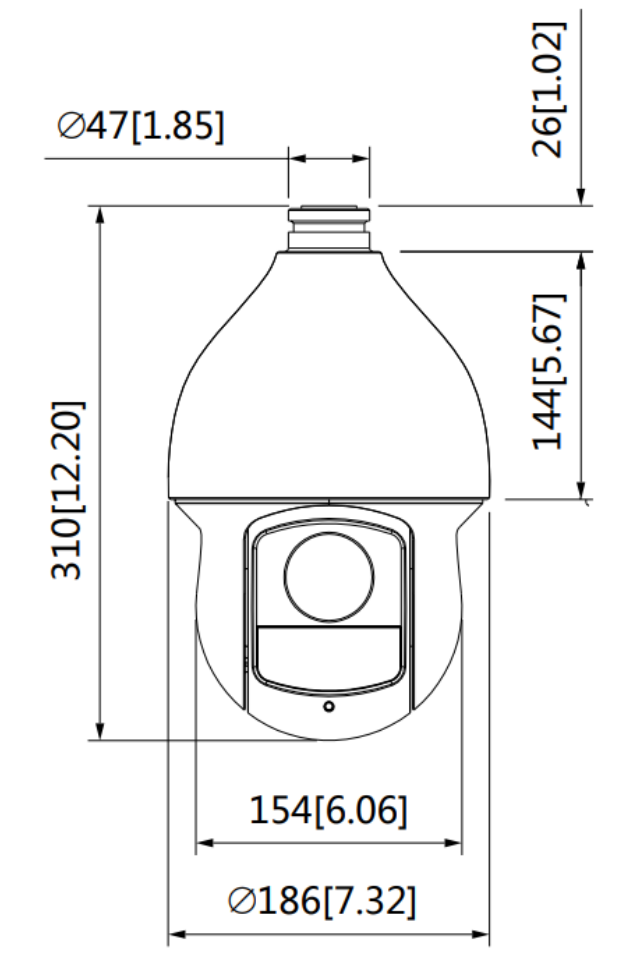
Поворотная видеокамера предназначена для осуществления круглосуточного видеонаблюдения и передачи комбинированного видеосигнала на устройства отображения и хранения видеоинформации. Обладает расширенным динамическим диапазоном WDR (120dB), ИК подсветкой 150м, встроенной грозозащитой 6кV, поддержкой технологии Starlight и стандартов HDCVI/AHD/TVI/CVBS.

Технические характеристики

- Видеосенсор 1/2.8" STARVIS™ CMOS (1920x1080)
- Минимальная освещенность 0.005lux/F1.6 (цвет.), 0.0005lux/F1.6 (ч/б)
- Автоматический режим день/ночь (механический ИК-фильтр), ИК-подсветка 100м
- Вариофокальный моторизированный объектив 4.5-144mm (60.14°-2.75° по горизонтали), F1.6-4.0, автодиафрагма, автофокус
- Расширенный динамический диапазон WDR (120dB), подавление шумов 2D/3D, функции AWB, AGC, BLC, HLC
- Функции антитуман, PFA
- Формат изображения 1080p (1920x1080, 25к/с), 720p (1280x720, 25/50к/с)
- Скорость управления: до 400°/с (панорамирование) и 300°/с (наклон) в автоматическом режиме
- Диапазон управления: панорамирование 0°-360°, наклон -15°-90°, автопереворот 180°
- 2 тревожных входа / 1 тревожный выход
- 1 аудиовход (G.711a; G.711Mu)
- Материал корпуса металл
- Электропитание 12VDC/3A, <22W
- Рабочая температура -40...+70°C, влажность до 95%
- Степень защиты IP66
- Габаритные размеры (H)310×(D)186mm
- Масса 3kg
- Камера совместима с аксессуарами DH-PFB305W, DH-PFA110, DH-PFB300C, DH-PFB303S, DH-PFA140, DH-PFA120



Конструкция, габаритные размеры, способ монтажа



Комплект поставки

- Видеокамера в сборе 1 шт.
- Монтажный адаптер 1 шт.
- Комплект монтажных аксессуаров 1 шт.
- Паспорт 1 шт.

Производитель оставляет за собой право изменить комплектность изделия без предупреждения.

Каждая видеокамера имеет индивидуальную упаковку, предохраняющую ее от повреждений во время транспортировки и хранения.

Рекомендации по монтажу

- Определите место установки камеры, обеспечивающее требуемые параметры обзора и доступ к устройству. При установке на непрочные конструкции убедитесь, что место установки выдерживает трехкратный вес конструкции устройства.
- Используя трафарет для установки, входящий в комплект, установите камеру на поверхность. Для подвода кабеля используйте соответствующие монтажные отверстия на корпусе камеры или монтажной коробки
- Подключите устройство в соответствии со схемой, приведенной в руководстве по установке
- После подключения устройства и включения питания проведите настройку в соответствии с руководством по эксплуатации

ВНИМАНИЕ! Все работы по монтажу и подключению выполняйте при отключенном электропитании.

Указания по эксплуатации и обслуживанию

- Устройство должно эксплуатироваться в условиях, обеспечивающих возможность работы систем обогрева и охлаждения. Во избежание перегрева и выхода прибора из строя не допускается размещение рядом с источниками теплового излучения, использование в замкнутых пространствах (ящик, глухой шкаф и т.п.).
- Запрещается подавать на входы устройства сигналов, непредусмотренных назначением этих входов – это может привести к выходу устройства из строя.
- Не допускается воздействие на устройство температуры свыше +60°C, источников электромагнитных излучений, активных химических соединений, электрического тока, а также дыма, пара и других факторов, способствующих порче устройства.
- Конфигурирование устройства лицом, не имеющим соответствующей компетенции, может привести к некорректной работе, сбоям в работе, а также к выходу устройства из строя.
- Не допускаются падения и сильная тряска устройства.
- Рекомендуется использование источника бесперебойного питания, во избежание воздействия скачков напряжения или нештатного отключения устройства.
- Во избежание случаев поражения электрическим током не разбирайте устройство.
- В случае возникновения неисправностей попробуйте программно восстановить заводские настройки устройства. Если проблема не решается, то воспользуйтесь аппаратным возвратом к заводским настройкам или обратитесь в ближайший сервисный центр или к продавцу.

Руководство по эксплуатации можно скачать на сайте www.secur.by

Правила и условия хранения

Видеокамеру следует хранить в сухом отапливаемом и вентилируемом помещении при температуре от минус 40°C до плюс 70°C и относительной влажности воздуха до 80%, избегая попадания влаги и механических воздействий. Видеокамеру допускается транспортировать только в закрытом транспорте. После транспортирования и хранения видеокамеры при отрицательных температурах или при повышенной влажности воздуха перед началом монтажных работ ее необходимо выдержать в упаковке не менее 24 ч в климатических условиях, соответствующих условиям эксплуатации.

Гарантийные обязательства

Гарантийный срок составляет 3 года с момента продажи. Гарантия действует при наличии гарантийного талона с печатью организации-продавца. Условия предоставления и аннулирования гарантии прописаны в гарантийном талоне на изделие.

Изготовитель оставляет за собой право на изменение характеристик, не влияющее на общую функциональную принадлежность устройства.

Производитель: ZHEJIANG DAHUA VISION TECHNOLOGY CO., LTD.

The 1st Floor, Building F, NO.1199 Bin'An Road, ChangHe Street, BinJiang District, HangZhou, P.R.China. 310053

Импортер: ООО «Сфера Секьюрити», Республика Беларусь, 220118, г. Минск, ул. Машиностроителей, 29, офис 117, тел./факс. (017) 341-50-50

Дата производства:

_____ 20__ г.
(Месяц) (Год)

Отметка о продаже

(дата)

(подпись)