

СЕТЕВОЙ ВИДЕОРЕГИСТРАТОР DHI-NVR2104-I

Паспорт

Назначение, область применения и особенности

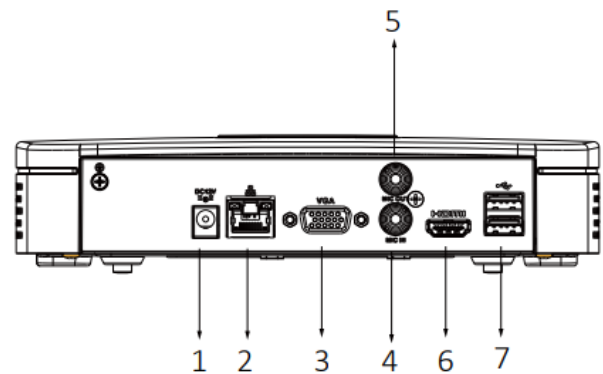
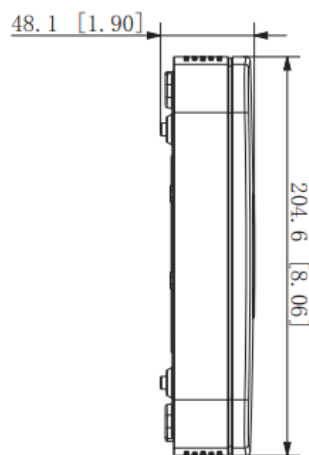
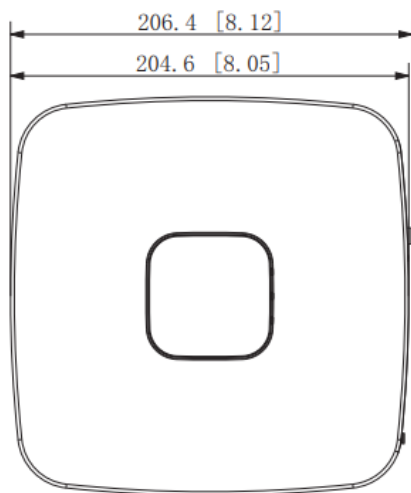
Видеорегистратор предназначен для сбора, хранения и вывода на устройство отображения видеoinформации с камер наблюдения. Модель обладает расширенной поддержкой видеоаналитики камер Dahua (пересечение линий, контроль области и вторжение в нее, охрана периметра, черный/белый списки, детекция лиц, распознавание лиц, SMD Plus). Применяется в системах видеонаблюдения для обеспечения общественной безопасности, на объектах промышленности, коммерческого строительства, объектов торговли, здравоохранения и др.



Технические характеристики

- 4 канала для подключения сетевых камер с разрешением до 12Mp
- Видеовыходы HDMI и VGA, разрешение до 3840x2160 для HDMI
- Входящая пропускная способность 80Mbps
- Поддержка кодеков H.264/.H265/Smart H.264+/Smart H.265+/MJPEG
- Детекция и распознавания лиц – 1 канал, до 8 изображений в секунду, интеллектуальный поиск, поддержка до 10 библиотек до 5000 лиц суммарно
- охрана периметра – 2 канала, поддержка классификации объектов и интеллектуального поиска
- SMD Plus – 4 канала, поддержка детекторов пересечения линий, контроля области и вторжения в нее с классификацией объектов и интеллектуальным поиском
- Поддержка протокола ONVIF 2.4, SDK, CGI работа с камерами сторонних производителей
- Бесплатное программное обеспечение для удаленного подключения (Windows, iOS, macOS, Android), поддержка P2P и UPnP
- Сетевые функции и протоколы HTTP, HTTPS, TCP/IP, IPv4, IPv6, RTSP, UDP, NTP, DHCP, DNS, P2P
- Подключение до 1 SATA HDD (до 6Tb)
- 1 аудиовход и 1 аудиовыход, поддержка дуплексной аудиосвязи
- 2 USB порта для подключения периферийных устройств
- Питание 220VAC, адаптер питания 12VDC/1.5A в комплекте, потребление <10W (без жёстких дисков)
- 1 порт Ethernet 10/100Mbps
- Габаритные размеры 204.6x204.6x48.1mm, 1U
- Масса 0.45kg (без жестких дисков)
- Рабочая температура -10°C...55°C, допустимая температура хранения -20°C...+70°C, влажность 0 ... 90%

Конструкция, габаритные размеры, способ монтажа



1	DC 12V Power Input	2	Network Port
3	VGA Port	4	AUDIO IN, RCA Connector
5	AUDIO OUT, RCA Connector	6	HDMI Port
7	USB Port		

Комплект поставки

- Видеорегистратор в сборе 1 шт.
- Комплект соединительных кабелей для HDD 1 шт.
- Комплект монтажных аксессуаров 1 шт.
- Адаптер питания и/или шнур питания 1 шт.
- Паспорт 1 шт.

Производитель оставляет за собой право изменить комплектность изделия без предупреждения.

Каждый видеореги­стратор имеет индивидуальную упаковку, предохраняющую ее от повреждений во время транспортировки и хранения.

Рекомендации по монтажу

- Определите место установки видеореги­стратора, обеспечивающее требуемые климатические параметры и доступ к устройству. При установке на непрочные конструкции убедитесь, что место установки выдерживает трехкратный вес конструкции устройства.
- В соответствии с руководством по установке смонтируйте и подключите в регистратор жёсткие диски.
- Подключите питание, периферийные устройства и камеры в соответствии со схемой, приведенной в руководстве по установке
- После подключения устройства и включения питания проведите настройку в соответствии с руководством по эксплуатации
- Работы по установке должны выполняться специально обученным персоналом.

ВНИМАНИЕ! Рекомендуется устанавливать только совместимые модели жёстких дисков, для получения списка моделей обратитесь в ближайший сервисный центр или к продавцу.

ВНИМАНИЕ! Все работы по монтажу и подключению выполняйте при отключенном электропитании.

Указания по эксплуатации и обслуживанию

- Устройство является специализированным и эксплуатируется обученным персоналом в составе системы видеонаблюдения. Устройство не предназначено для использования в бытовых целях.
- Устройство должно эксплуатироваться в условиях, обеспечивающих возможность работы систем обогрева и охлаждения. Во избежание перегрева и выхода прибора из строя не допускается размещение рядом с источниками теплового излучения, использование в замкнутых пространствах (ящик, глухой шкаф и т.п.).
- Запрещается подавать на входы устройства сигналов, непредусмотренных назначением этих входов – это может привести к выходу устройства из строя.
- Не допускается воздействие на устройство температуры свыше +60°C, источников электромагнитных излучений, активных химических соединений, электрического тока, а также дыма, пара и других факторов, способствующих порче устройства.
- Конфигурирование устройства лицом, не имеющим соответствующей компетенции, может привести к некорректной работе, сбоям в работе, а также к выходу устройства из строя.
- Не допускаются падения и сильная тряска устройства.
- Рекомендуется использование источника бесперебойного питания, во избежание воздействия скачков напряжения или нештатного отключения устройства.
- Во избежание случаев поражения электрическим током не разбирайте устройство.
- В случае возникновения неисправностей попробуйте программно восстановить заводские настройки устройства. Если проблема не решается, то воспользуйтесь аппаратным возвратом к заводским настройкам или обратитесь в ближайший сервисный центр или к продавцу.

Правила и условия хранения

Изделие следует хранить в сухом отапливаемом и вентилируемом помещении при температуре от минус 30°C до плюс 60°C и относительной влажности воздуха до 95%, избегая попадания влаги и механических воздействий. Изделие допускается транспортировать только в закрытом транспорте. После транспортирования и хранения изделия при отрицательных температурах или при повышенной влажности воздуха перед началом монтажных работ его необходимо выдержать в упаковке не менее 24 ч в климатических условиях, соответствующих условиям эксплуатации.

Гарантийные обязательства

Гарантийный срок составляет 3 года с момента продажи. Гарантия действует при наличии гарантийного талона с печатью организации-продавца. Условия предоставления и аннулирования гарантии прописаны в гарантийном талоне на изделие.

Изготовитель оставляет за собой право на изменение характеристик, не влияющее на общую функциональную принадлежность устройства.

Производитель: ZHEJIANG DAHUA VISION TECHNOLOGY CO., LTD.

The 1st Floor, Building F, NO.1199 Bin'An Road, ChangHe Street, BinJiang District, HangZhou, P.R.China. 310053

Импортер: ООО «Сфера Секьюрити», Республика Беларусь, 220118, г. Минск, ул. Машиностроителей, 29, офис 117, тел./факс. (017) 341-50-50

Дата производства:

_____ 20__г.

(Месяц)

(Год)

Отметка о продаже

(дата)