

Видеокамера сетевая DH-IPC-HDBW3441EP-AS

Паспорт

Назначение, область применения и особенности

Видеокамера предназначена для осуществления круглосуточного видеонаблюдения и передачи видеопотока на устройства отображения и хранения видеoinформации.

Модель оснащена мощной адаптивной ИК-подсветкой 50м, высоким разрешением 4Мр и поддержкой алгоритмов глубокого обучения для работы детекторов защиты периметра и видеоаналитики. Поддержка технологии Starlight обеспечивает возможность формирования цветного изображения в условиях недостаточной освещённости.

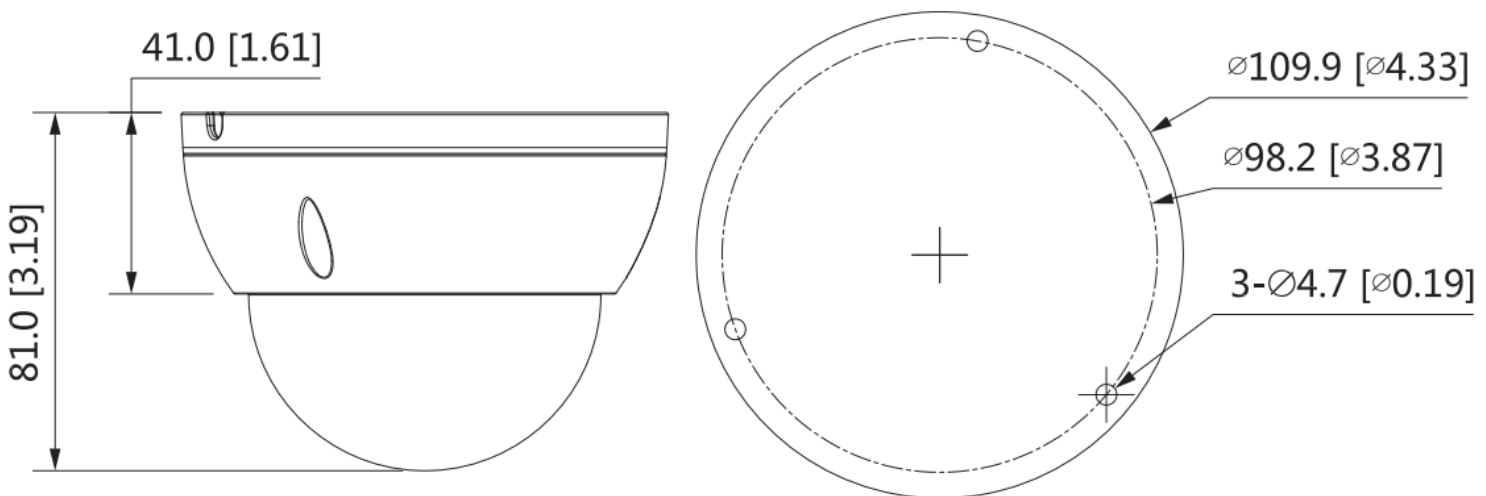
Применяется в системах видеонаблюдения для обеспечения общественной безопасности, на объектах промышленности, коммерческого строительства, объектов торговли, здравоохранения и др.



Технические характеристики

- Видеосенсор 1/3" 4Megapixel progressive scan CMOS (2688x1520)
- Минимальная освещенность 0.005lux/F1.6 (цвет.)
- Автоматический режим день/ночь (механический ИК-фильтр), интеллектуальная ИК-подсветка 50м
- Фиксированный объектив 2.8/3.6/6мм (103°/84°/52° по горизонтали, 55°/45°/28° по вертикали), F1.6
- Расширенный динамический диапазон WDR (120dB), подавление шумов 3DNR, функции AWB, AGC, BLC
- Встроенная видеоаналитика: интеллектуальная охрана периметра, классификация объектов, пересечение линии, вторжение в область, детекция оставленных и пропавших предметов и пр.
- Область интереса (ROI), до 4 зон; приватные зоны
- Кодирование H.265+/H.265/H.264+/H.264/MJPEG, основной поток 4Мр (2688x1520, 25к/с), дополнительные потоки D1 (25к/с) и 720р (25к/с), управляемые частота кадров и полоса пропускания
- Битрейт H.265: 3К ~ 8192Kbps; H.264: 3К ~ 8192Kbps
- Поддержка карт памяти MicroSD, до 256GB
- 1 тревожный вход / 1 тревожный выход
- 1 аудиовход / 1 аудиовыход, кодирование (G.711a/ G.711mu/ AAC/ G.726)
- Многопользовательский разноуровневый доступ с защитой паролем (одновременно до 20 пользователей)
- Совместимость ONVIF (Profile S/Profile G); CGI
- Мониторинг: WEB браузер или бесплатное ПО SmartPSS/DSS, клиент для iOS, Android
- Материал корпуса металл
- Электропитание 12VDC/PoE (802.3af), <7.3W
- Рабочая температура -40...+60°C
- Степень защиты IP67, IK10
- Габаритные размеры 109.9×81mm
- Масса 0.378kg
- Камера совместима с коробкой DH-PFA136 и кронштейном DH-PFB203W

Конструкция, габаритные размеры, способ монтажа



Комплект поставки

- Видеокамера в сборе 1 шт.
- Кронштейн со скрытой проводкой 1 шт.
- Комплект монтажных аксессуаров 1 шт.
- Паспорт 1 шт.

Производитель оставляет за собой право изменить комплектность изделия без предупреждения.

Каждая видеочамера имеет индивидуальную упаковку, предохраняющую ее от повреждений во время транспортировки и хранения.

Рекомендации по монтажу

- Определите место установки чамеры, обеспечивающее требуемые параметры обзора и доступ к устройству. При установке на непровчные конструкции убедитесь, что место установки выдерживает трехкратный вес конструкции устройства.
- Используя трафарет для установки, входящий в комплект, установите чамеру на поверхность. Для подвода кабеля используйте соответствующие монтажные отверстия на корпусе чамеры или монтажной коробки
- Подключите устройство в соответствии со схемой, приведенной в руководстве по установке
- После подключения устройства и включения питания проведите настройку в соответствии с руководством по эксплуатации
- Работы по установке должны выполняться специально обученным персоналом.

ВНИМАНИЕ! Все работы по монтажу и подключению выполняйте при отключенном электропитании.

Указания по эксплуатации и обслуживанию

- Устройство является специализированным и эксплуатируется обученным персоналом в составе системы видеонаблюдения. Устройство не предназначено для использования в бытовых целях.
- Устройство должно эксплуатироваться в условиях, обеспечивающих возможность работы систем обогрева и охлаждения. Во избежание перегрева и выхода прибора из строя не допускается размещение рядом с источниками теплового излучения, использование в замкнутых пространствах (ящик, глухой шкаф и т.п.).
- Запрещается подавать на входы устройства сигналов, непредусмотренных назначением этих входов – это может привести к выходу устройства из строя.
- Не допускается воздействие на устройство температуры свыше +60°C, источников электромагнитных излучений, активных химических соединений, электрического тока, а также дыма, пара и других факторов, способствующих порче устройства.
- Конфигурирование устройства лицом, не имеющим соответствующей компетенции, может привести к некорректной работе, сбоям в работе, а также к выходу устройства из строя.
- Не допускаются падения и сильная тряска устройства.
- Рекомендуется использование источника бесперебойного питания, во избежание воздействия скачков напряжения или нештатного отключения устройства.
- Во избежание случаев поражения электрическим током не разбирайте устройство.
- В случае возникновения неисправностей попробуйте программно восстановить заводские настройки устройства. Если проблема не решается, то воспользуйтесь аппаратным возвратом к заводским настройкам или обратитесь в ближайший сервисный центр или к продавцу.

Правила и условия хранения

Видеокамеру следует хранить в сухом отапливаемом и вентилируемом помещении при температуре от минус 20°C до плюс 70°C и относительной влажности воздуха до 80%, избегая попадания влаги и механических воздействий. Видеокамеру допускается транспортировать только в закрытом транспорте. После транспортирования и хранения видеокамеры при отрицательных температурах или при повышенной влажности воздуха перед началом монтажных работ ее необходимо выдержать в упаковке не менее 24 ч в климатических условиях, соответствующих условиям эксплуатации.

Гарантийные обязательства

Гарантийный срок составляет 3 года с момента продажи. Гарантия действует при наличии гарантийного талона с печатью организации-продавца. Условия предоставления и аннулирования гарантии прописаны в гарантийном талоне на изделие.

Изготовитель оставляет за собой право на изменение характеристик, не влияющее на общую функциональную принадлежность устройства.

Производитель: ZHEJIANG DAHUA VISION TECHNOLOGY CO., LTD.

The 1st Floor, Building F, NO.1199 Bin'An Road, ChangHe Street, BinJiang District, HangZhou, P.R.China. 310053

Импортер: ООО «Сфера Секьюрити», Республика Беларусь, 220118, г. Минск, ул. Машиностроителей, 29, офис 117, тел./факс. (017) 341-50-50

Дата производства:

_____ 20__ г.
(Месяц) (Год)

Отметка о продаже

(дата)

(подпись)