

ИСО 9001



**ИЗВЕЩАТЕЛЬ ПОЖАРНЫЙ ПЛАМЕНИ ИНФРАКРАСНЫЙ
АДРЕСНЫЙ ИП 330-1-1**

«С2000-ПЛ»

Руководство по эксплуатации

АЦДР.425241.001 РЭп

СОДЕРЖАНИЕ

1	Описание и работа.....	5
1.1	Назначение изделия.....	5
1.2	Технические характеристики.....	5
1.3	Состав изделия.....	6
1.4	Устройство и работа извещателя.....	6
1.5	Маркировка.....	10
1.6	Упаковка.....	10
2	Использование по назначению.....	10
2.1	Эксплуатационные ограничения.....	10
2.2	Подготовка извещателя к использованию.....	10
2.3	Использование извещателя.....	13
3	Техническое обслуживание.....	13
4	Текущий ремонт.....	14
5	Хранение.....	14
6	Транспортирование.....	14
7	Утилизация.....	14
8	Гарантии изготовителя.....	15
9	Сведения о сертификации.....	15
10	Сведения о ранее выпущенных версиях.....	15

Настоящее руководство по эксплуатации (в дальнейшем — РЭ) предназначено для изучения принципов работы и эксплуатации пожарного инфракрасного адресного извещателя пламени ИП 330-1-1 «С2000-ПЛ» АЦДР.425241.001.

К обслуживанию допускается персонал, изучивший настоящее руководство. Все работы по монтажу, пуску, регулированию и обкатке должны проводиться с соблюдением требований действующей на месте эксплуатации нормативной документации.

Список принятых сокращений:

- АУ – адресное устройство;
- ДПЛС – двухпроводная линия связи;
- КДЛ – контроллер двухпроводной линии «С2000-КДЛ», «С2000-КДЛ-2И», «С2000-КДЛ-2И исп.01», «С2000-КДЛ-С»;
- ПО – программное обеспечение;
- ПКУ – пульт контроля и управления «С2000М»;
- ЧЭ – чувствительный элемент.

1 Описание и работа

1.1 Назначение изделия

Извещатель пожарный пламени инфракрасный адресный ИП 330-1-1 «С2000-ПЛ» АЦДР.425241.001 (в дальнейшем – извещатель) предназначен для обнаружения возгораний, сопровождающихся появлением инфракрасного излучения очага пламени, и выдачи извещений «Пожар». Извещатель работает под управлением контроллеров двухпроводной линии связи «С2000-КДЛ», «С2000-КДЛ-2И», «С2000-КДЛ-2И исп.01», «С2000-КДЛ-С» в составе интегрированной системы охраны «Орион».

Извещатель следует применять, если в зоне контроля в случае возникновения пожара на его начальной стадии предполагается появление открытого пламени, а также при наличии пламенного горения, когда высота помещения превышает значения предельные для применения извещателей дыма или тепла. Извещатель не предназначен для обнаружения горения водорода или тлеющего очага без пламени.

Извещатель может быть использован для пожарной охраны производственных, ремонтных и складских помещений, общественных и бытовых помещений.

Извещатель рассчитан на круглосуточный режим работы.

Извещатель является восстанавливаемым, периодически обслуживаемым изделием.

1.2 Технические характеристики

Основные технические характеристики извещателя приведены в таблице 1.

Таблица 1 – Технические характеристики извещателя.

Наименование характеристики	Значение
Количество входов питания	1
Напряжение источника питания	от 8 до 11В постоянного тока
Ток потребления	не более 0,5 мА
Время технической готовности извещателя к работе	30 с
Максимум спектральной чувствительности	4,5 мкм
Чувствительность (очаги ТП5/ТП6)	25м
Инерционность	не более 30 с
Угол обзора	70°
Устойчивость к прямому свету: - лампы накаливания - люминесцентной лампы	250 лк 2500 лк
Скорость изменения температуры окружающей среды	-0,5..+1°С/мин
Степень защиты оболочки по ГОСТ 14254-2015	IP65
Устойчивость к механическим воздействиям по ОСТ 25 1099-83	категория размещения 3
Вибрационные нагрузки: - диапазон частот - максимальное ускорение	1-35 Гц 0,5 g
Относительная влажность воздуха	93% при +40 °С
Диапазон рабочих температур	от минус 20 до + 55 °С
Масса извещателя	не более 0,4 кг
Габаритные размеры извещателя	не более 109х82х72 мм
Время непрерывной работы извещателя	круглосуточно

Наименование характеристики	Значение
Средняя наработка извещателя на отказ в дежурном режиме работы	не менее 80000 ч
Вероятность безотказной извещателя	0,98758
Средний срок службы извещателя	10 лет

По устойчивости к электромагнитным помехам извещатель соответствует требованиям третьей степени жесткости соответствующих стандартов, перечисленных в Приложении Б ГОСТ Р 53325-2012.

Извещатель удовлетворяет нормам промышленных помех, установленным для оборудования класса Б по ГОСТ Р 30805.22.



Внимание!

Извещатель имеет ограничения по скорости изменения температуры окружающей среды: охлаждение не быстрее 0.5 °С/мин, нагрев – не быстрее 1 °С/мин.

1.3 Состав изделия

Комплектность индивидуальной поставки приведена в таблице 2.

Таблица 2 – Комплектность индивидуальной поставки.

Наименование	Количество, шт
Извещатель ИП 330-1-1 «С2000-ПЛ» АЦДР.425241.001	1
Руководство по эксплуатации АЦДР.425241.001 РЭ	1
Ключ монтажный	1

1.4 Устройство и работа извещателя

1.4.1 Извещатель работает под управлением контроллера двухпроводной линии связи «С2000-КДЛ», «С2000-КДЛ-2И», «С2000-КДЛ-2И исп.01», «С2000-КДЛ-С» в составе интегрированной системы охраны «Орион». Извещатель поддерживает протокол двухпроводной линии связи ДПЛС_v2.xx и позволяет получать значение напряжения ДПЛС в месте своего подключения и текущую мощность входного сигнала (обстановка в поле наблюдения).

Адрес извещателя установленный при производстве – 127.

1.4.2 Извещатель обнаруживает пульсирующее электромагнитное излучение пламени в ИК-диапазоне (максимум спектральной чувствительности 4.5 мкм) и формирует извещение «Пожар». Микропроцессорная обработка сигнала позволяет добиться высокой чувствительности при высокой помехоустойчивости.

Извещатель в автоматическом режиме диагностирует свое состояние (в том числе каждые 5 минут проверяется работоспособность фотоприемника) и в случае некорректной работы выдает сообщение «Неисправность» на КДЛ. Возможен принудительный запуск диагностики извещателя с помощью лазерного тестера «Астра-941», «Астра-942» фирмы «ТЕКО». При отсутствии ошибок извещатель выдает на КДЛ сообщение «Тест» или «Пожар» в зависимости от режима тестирования.

Фотоприемник извещателя при скорости изменения температуры окружающей среды в течение длительного времени вне диапазона -0.5..+1 °С/мин может обратимо терять чувствительность вплоть до нулевой, при этом извещатель выдаст сообщение «Неисправность».

1.4.3 Конструктивно извещатель выполнен в виде разборного (на основание и крышку) алюминиевого корпуса с козырьком, закрепленного на кронштейне, обеспечивающим возможность

ориентирования в пространстве относительно вертикальной оси. Кронштейн закреплен на внутренней стороне угольника с помощью винтового соединения, которое позволяет ориентировать изделие в пространстве относительно горизонтальной оси. Вторая сторона угольника предназначена для монтажа извещателя на опорную поверхность. Общий вид извещателя с габаритными размерами приведен на рисунке 1.

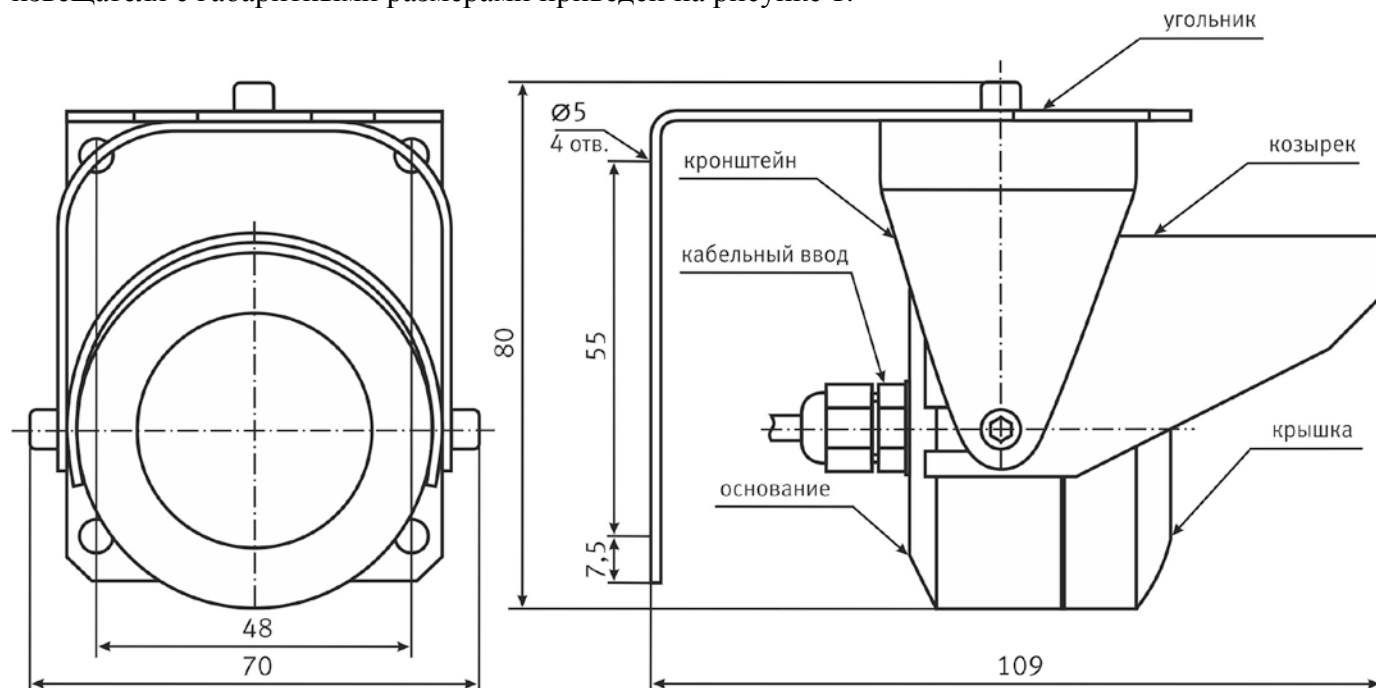


Рисунок 1 – Общий вид извещателя

1.4.4 Основание и крышка, составляющие корпус, соединены резьбовым соединением с герметизирующим кольцом. В торце крышки находится оптическое окно, в котором герметично закреплен защитный пластиковый фильтр. В основании на латунных стойках установлена печатная плата с элементами (рисунок 2).

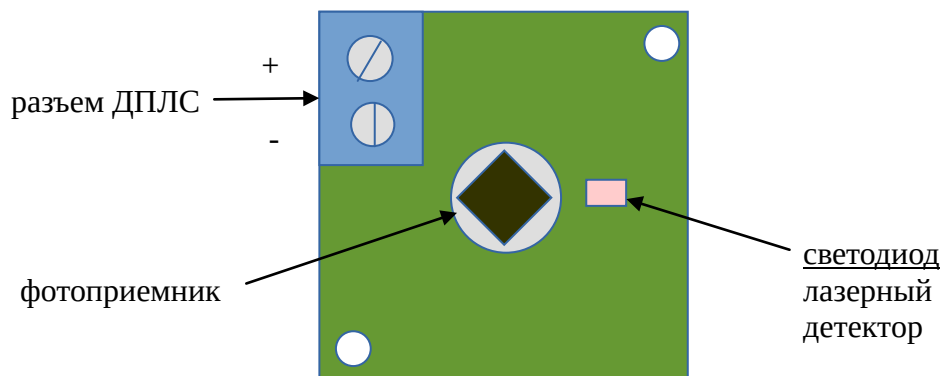


Рисунок 2 – Расположение компонентов на печатной плате извещателя.

1.4.5 Питание и связь извещателя с КДЛ осуществляется посредством негорючего кабеля, фиксированного в основании с помощью кабельного ввода. Жилы кабеля заводятся на плату через винтовой разъем ДПЛС. Кабель имеет две жилы разных цветов, цвета жил для конкретного извещателя могут отличаться, список цветов и порядок их монтажа приведены в таблице 5.

1.4.6 Во время работы извещатель оповещает о следующих событиях: пожар в зоне видимости, неисправность измерительного канала (требуется ремонт извещателя), потеря чувствительности фотоприемника (нулевая чувствительность в течение 10 минут; скорость изменения температуры окружающей среды длительное время превышает разрешенный диапазон), фоновые помехи большой мощности (помехи большой мощности в течение 5 минут; могут помешать выделению признаков пожара на максимальных дистанциях), успех вручную

запущенной диагностики извещателя (старт диагностики – по облучению светодиода лазерным детектором не в режиме программирования адреса извещателя; ручной запуск активного тестирования фотоприемника, автоматически каждые 5 минут).

Взаимодействие пользователя с извещателем (в том числе, получение извещений по событиям) осуществляется двумя способами: информационный обмен с КДЛ (через ДПЛС) и посредством красного светодиода на плате извещателя (рисунок 2). Извещения по событиям дублируются по обоим каналам.

1.4.7 Порядок работы с адресными устройствами описан в эксплуатационной документации на КДЛ и пульт контроля и управления (далее – ПКУ) «С2000М» и АРМ «Орион Про».

Оповещения извещателя в составе системы пожарной сигнализации представлены в таблице 3.

Таблица 3 – Оповещения извещателя в системе пожарной сигнализации.

Режим сигнализации	События извещателя	Сообщение КДЛ на ПКУ С2000М или АРМ
Взято на охрану	Дежурный режим	ВЗЯТ
	Обнаружение пожара	ПОЖАР
	Обнаружение неисправности измерительного канала	НЕИСПРАВНОСТЬ
	Обнаружение фоновых помех высокой мощности	НЕИСПРАВНОСТЬ
	Успех вручную запущенной диагностики	ТЕСТ или ПОЖАР
Снято с охраны	Дежурный режим	СНЯТ
	Обнаружение пожара	СНЯТ
	Обнаружение неисправности измерительного канала	НЕИСПРАВНОСТЬ
	Обнаружение потери чувствительности датчика	НЕИСПРАВНОСТЬ
	Обнаружение фоновых помех высокой мощности	НЕИСПРАВНОСТЬ
	Успех вручную запущенной диагностики	ТЕСТ

1.4.8 Светодиод (рисунок 2) обеспечивает прямую индикацию состояний извещателя и одновременно является приемником сигнала лазерного тестера «Астра-941» фирмы «ТЕКО».

Облучение светодиода лазерным детектором выполняет две функции в зависимости от текущего состояния извещателя. В режиме программирования адреса, в который извещатель переводится командой с ПКУ или компьютера, облучение вызывает присвоение извещателю заданного адреса, в остальных случаях – приводит к ручному запуску проверки работоспособности извещателя.

Режимы индикации светодиода извещателя приведены в таблице 4.

Таблица 4 – Режимы индикации светодиода извещателя.

Режим 1		Непрерывное свечение
Режим 2		Четырехкратные вспышки с периодом 4 с
Режим 3		Одиночные вспышки с периодом 4 с
Режим 4		Вспышки с периодом 0.5 с
Режим 5		Вспышки с периодом 2 с
Режим 6		Серия из одиночной и тройной вспышек

На рисунке 3 приведен алгоритм переключения режимов индикации светодиода извещателя.

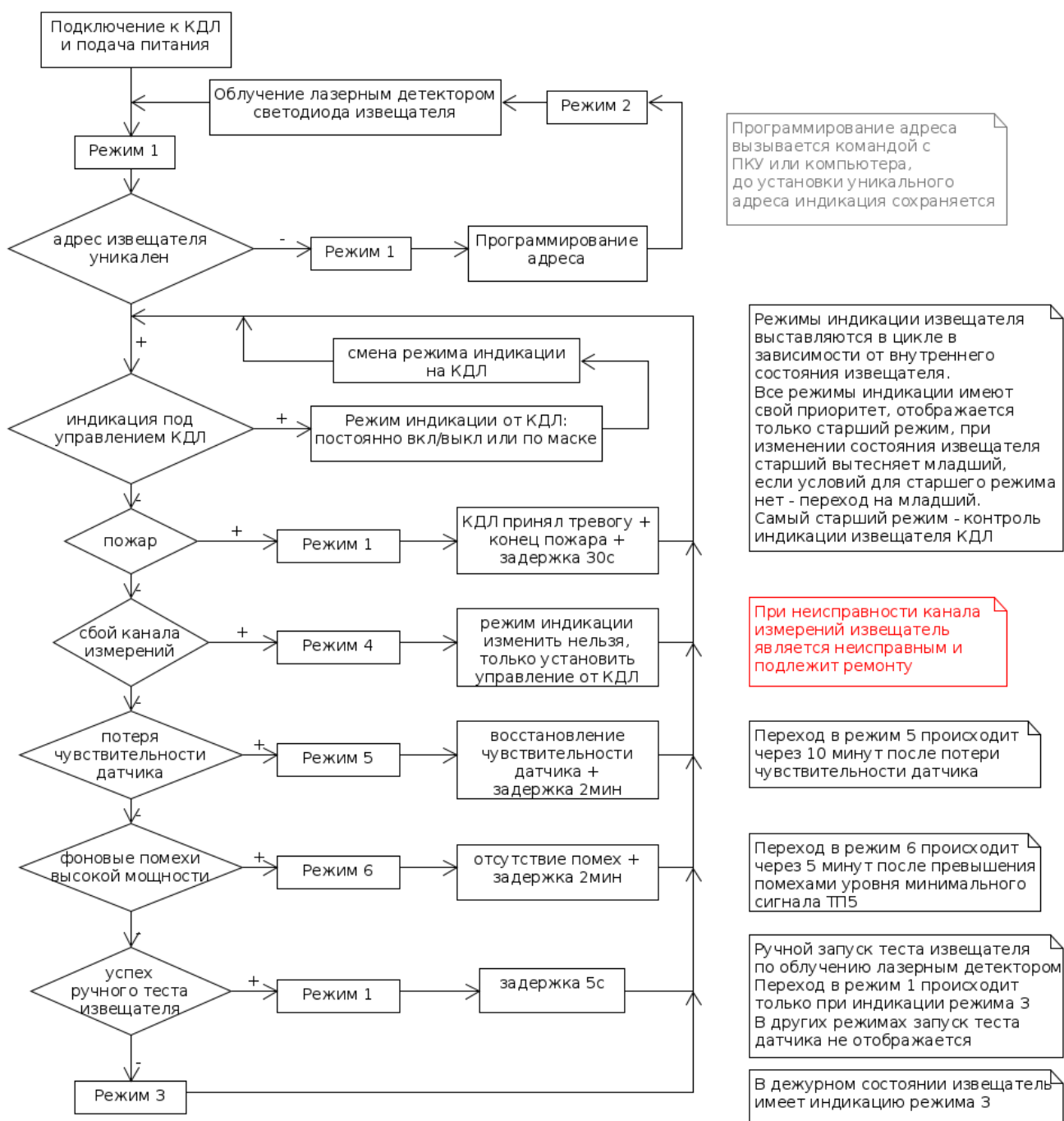


Рисунок 3 — Алгоритм переключения режимов индикации светодиода извещателя.

1.5 Маркировка

Каждый извещатель имеет маркировку, которая нанесена на ярлыке на основании корпуса. Маркировка содержит: наименование извещателя, его десятичный номер, заводской номер, год и квартал выпуска, знаки соответствия продукции.

1.6 Упаковка

Извещатель помещается в полиэтиленовую упаковку и в тару из гофрированного картона по ГОСТ 12301-82, в соответствии с требованиями ГОСТ 9142.

2 Использование по назначению

2.1 Эксплуатационные ограничения

2.1.1 Извещатель не предназначен для работы в условиях резкого изменения температуры окружающей среды, полная работоспособность извещателя сохраняется при скорости изменения температуры в диапазоне $-0.5..+1$ °С/мин.

2.1.2 Конструкция извещателя не предусматривает его использование в условиях воздействия агрессивных сред, а также во взрывопожароопасных помещениях.

2.1.3 Для обеспечения заданного в технических характеристиках угла обзора сдвиг козырька на корпусе не предусматривается, при эксплуатации козырек должен быть задвинут до упора (штатное положение).

2.1.4 Не допускается эксплуатация изделия в условиях способных помешать его работе и вызвать ложные срабатывания. Источники интенсивного ИК-излучения в области максимума спектральной чувствительности изделия могут вызвать ложное срабатывание. В зоне контроля извещателя не должно быть приборов с открытым пламенем: газовой сварки, горелок, печей и т.п. Для предохранения извещателя от ложных срабатываний также не допускать попадания на его чувствительные элементы прямых солнечных лучей, излучения от ИК-нагревателей, тепловентиляторов, мощных калориферов и т.п.

2.1.5 При эксплуатации изделия необходимо учитывать расположенные в зоне контроля устройства и материалы, снижающие интенсивность инфракрасного излучения, что уменьшает расстояние устойчивого срабатывания изделия. Наличие сильного дождя, снега, тумана также ослабляют инфракрасное излучение и уменьшает расстояние устойчивого срабатывания изделия.

2.2 Подготовка извещателя к использованию

2.2.1 Меры безопасности при подготовке изделия

Монтаж и техническое обслуживание извещателя должны производиться лицами, имеющими квалификационную группу по технике безопасности не ниже второй.

Конструкция извещателя удовлетворяет требованиям пожарной и электробезопасности, в том числе в аварийном режиме по ГОСТ 12.2.007.0-75 и ГОСТ 12.1.004-91.

Монтаж, установку, техническое обслуживание производить при отключенном напряжении питания извещателя.

2.2.2 Монтаж извещателя

2.2.2.1 Провести внешний осмотр извещателя проверив отсутствие механических повреждений на корпусе, которые могут повлиять на работоспособность, особое внимание обратить на отсутствие царапин, надломов, вмятин на пластиковой линзе оптического окна.

2.2.2.2 Выбрать место установки с учетом эксплуатационных ограничений, указанных в пункте 2.1. Также место установки должно соответствовать следующим требованиям:

- извещатель должен размещаться с максимально возможным беспрепятственным обзором защищаемой зоны;

- расположение и нацеливание извещателя должно быть произведено с учетом чувствительности и угла обзора извещателя (рисунок 4) на наиболее вероятный источник возгорания, помимо этого для предотвращения скопления влаги на извещателе его ориентация относительно горизонта должна быть не менее 10 градусов по направлению к земле (рисунок 5);

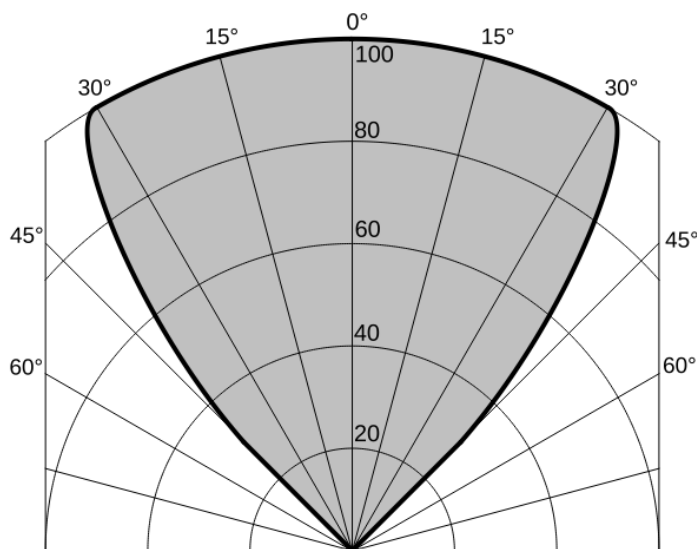


Рисунок 4 – Диаграмма чувствительности извещателя с козырьком в штатном положении (в процентах от максимального значения)

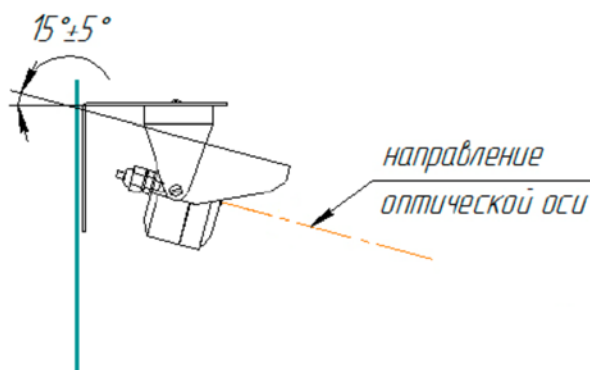


Рисунок 5 – Положение извещателя при монтаже относительно горизонта.

- извещатель необходимо монтировать на жесткой поверхности, не подверженной вибрациям и способной выдержать его вес;

- место установки изделия должно обеспечивать легкий доступ к изделию для проведения работ по периодическому обслуживанию.

2.2.2.3 Установить извещатель в выбранном месте, зафиксировав угольник шурупами.

2.2.2.4 Произвести подключение извещателя к КДЛ через герметичную соединительную коробку с клеммами в соответствии с рисунком 6. Кабель извещателя имеет две жилы разных цветов, цвета жил для конкретного извещателя могут отличаться (зависит от партии кабеля). Соответствие цветов жил кабеля извещателя разъему КДЛ приведено в таблице 5.

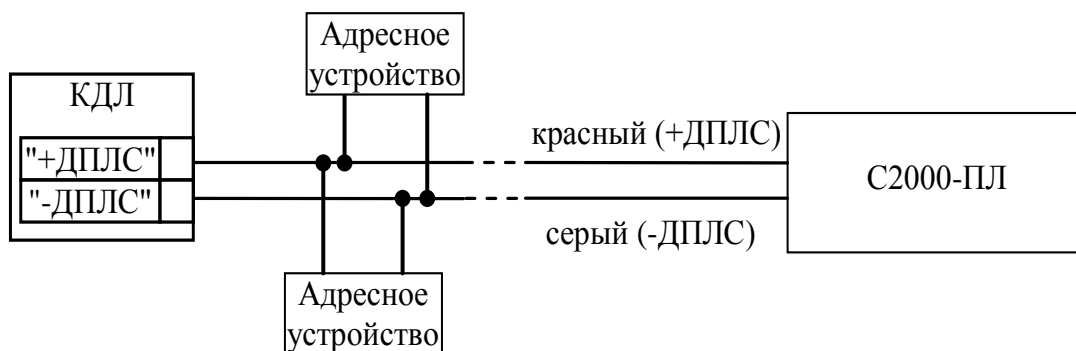


Рисунок 6 – Типовая схема включения извещателя с кабелем №1 в ДПЛС КДЛ.

Таблица 5 – Соответствие цветов жил разных кабелей разъему КДЛ.

	Кабель №1	Кабель №2	Кабель №3
+ ДПЛС	Красный	Красный	Белый
- ДПЛС	Серый	Синий	Синий

2.2.3 Конфигурация и задание адреса извещателя

Извещатель применяется с типом входа 3 – «Тепловой». Описание типов входов и способы их задания приведены в эксплуатационных документах на КДЛ, пульт контроля и управления (далее – ПКУ) «С2000М» и АРМ «Орион Про».

Извещатель обеспечивает хранение адреса обмена по ДПЛС в энергонезависимой памяти. Диапазон адресов – от 1 до 127. Извещатель поставляется производителем с адресом 127. Для задания адреса можно использовать ПКУ, персональный компьютер или автономный программатор адресов «С2000-АПА», описание работы с которым приведено в его эксплуатационном документе.

При задании адреса с ПКУ или персонального компьютера, необходимо послать одну из команд:

- «Программирование адреса устройства»;
- «Смена адреса устройства».

Командой «Программирование адреса устройства» можно задать адрес извещателю независимо от того, какой ему адрес присвоен на данный момент. Это может быть использовано в случае ошибочного назначения одинаковых адресов двум и более устройствам. Для этого с ПКУ или компьютера подать команду на программирование с номером требуемого адреса. После чего посветить на светодиод извещателя лучом лазерного тестера. При этом на ПКУ или компьютере отобразятся события о потере связи с устройством по старому адресу и о восстановлении с устройством по новому адресу. Если устройства имели одинаковый адрес, то сообщений о потере связи по старому адресу не будет.

Если же необходимо сменить адрес у извещателя с заранее известным адресом, то для этого надо воспользоваться командой «Смена адреса устройства». Для этого с ПКУ или компьютера послать команду на смену адреса с указанием старого и нового адреса. При этом на ПКУ или компьютере отобразятся события о потере связи с устройством по старому адресу и о восстановлении связи с устройством по заданному адресу.

2.2.4 Испытания извещателя

2.2.4.1 На время испытаний необходимо отключить выходы приёмно-контрольных приборов, управляющих средствами автоматического пожаротушения (АСПТ), и известить соответствующие организации.

2.2.4.2 Включить пульт или компьютер и контроллер КДЛ и наблюдать непрерывное свечение светодиода извещателя. После установления связи с КДЛ, светодиод перейдёт в режим мигания с частотой 1 раз в 4 с, означающее состояние «Норма» извещателя.

2.2.4.3 Воздействовать открытым пульсирующим пламенем (например, перемещаемой газовой зажигалкой) в течение не менее 15 с на расстоянии 0,2..0,3 м от оптического окна извещателя. Контролировать появление извещения «Пожар» по установленному адресу. Светодиод извещателя перейдёт в режим непрерывного свечения.

2.2.4.4 Упрощённый контроль функционирования извещателя можно осуществить посветив в его светодиод индикации лучом лазерного тестера. После воздействия светодиод непрерывно засветится на 5 секунд, а затем перейдёт в режим индикации «Норма» (повторный запуск теста возможен через 15 секунд), ПКУ «С2000» или АРМ «Орион» должен выдать сообщение «Тест» или «Пожар», в зависимости от режима тестирования.

2.2.4.5 Если пульт или компьютер не зафиксировал указанных сообщений по установленному в извещателе адресу, или наблюдались отклонения в режиме работы светодиода, то извещатель неисправен и его необходимо заменить.

2.2.4.6 После испытаний убедиться, что извещатель готов к штатной работе. Подключить к выходам исполнительных устройств средства АСПТ и известить соответствующую организацию о том, что система готова к штатной работе.



Все испытания проводить с заведомо исправным оборудованием!

При возникновении неисправности извещателя необходимо заменить его на заведомо исправный и обратиться в службу технической поддержки. Неисправный извещатель подлежит ремонту на предприятии-изготовителе или в сертифицированных ремонтных центрах.

2.2.5 Возможные неисправности и способы устранения

Перечень возможных неисправностей изделия и рекомендации по действиям при их возникновении приведен в таблице 6.

Таблица 6 — Перечень неисправностей и рекомендаций по действиям.

Неисправность	Вероятная причина неисправности	Пути решения
Ложные срабатывания в отсутствии очагов пожара	Наличие источников ИК-излучения	Обеспечить эксплуатационные ограничения согласно пункта 2.1
Вспышки с периодом 0.5 с (таблица 4, режим 4)	Измерительный канал извещателя неисправен	Отправка на завод изготовитель для дальнейшего ремонта или замены.
Вспышки с периодом 2 с (таблица 4, режим 5)	Температура окружающей среды длительное время меняется с большой скоростью	Обеспечить эксплуатационные ограничения согласно пункта 2.1
Серия из одиночной и тройной вспышек (таблица 4, режим 6)	Фоновые помехи большой мощности	Обеспечить эксплуатационные ограничения согласно пункта 2.1

Для быстрого контроля текущей мощности входного сигнала извещателя (обстановки в поле наблюдения) можно использовать запрос АЦП посредством ПКУ или программы Uprog, нормальное фоновое значение как правило не превышает 5 единиц. Следует учитывать, что значение мощности выше 255 единиц будет отображено как 255.

2.3 Использование извещателя

Извещатель рассчитан на круглосуточную и непрерывную работу, поэтому после включения, конфигурации согласно пункту 2.2.3 и испытаниям извещателя согласно пункту 2.2.4, дополнительные действия не требуются.

В процессе работы индикация извещателя соответствует пункту 1.4.8, сообщения выдаваемые на КДЛ – пункту 1.4.7.

3 Техническое обслуживание

3.1 Техническое обслуживание производится по следующему плану:

Таблица 7 – Периодичность технического обслуживания

Перечень работ	Периодичность
Осмотр	6 мес.
Контроль функционирования	1 год

3.2 Осмотр изделия включает в себя проверку отсутствия механических повреждений, надёжности крепления, состояния внешних монтажных проводов, контактных соединений.

3.3 Контроль функционирования изделия производится согласно п 2.2.4 настоящего руководства.

3.4 Для нормальной работы оптическое окно извещателя должно быть чистым. Во время технического обслуживания перед проверкой работоспособности при необходимости провести очистку окна извещателя смоченной в холодной воде мягкой тканью без ворсинок, вытереть насухо хлопковой салфеткой.

4 Текущий ремонт

4.1 Текущий ремонт неисправного изделия производится на предприятии-изготовителе или в авторизированных ремонтных центрах. Отправка изделия для проведения текущего ремонта оформляется в соответствии с СТО СМК 8.5.3-2015, размещенном на нашем сайте <https://bolid.ru/support/remont/>.



Внимание!

Оборудование должно передаваться для ремонта в собранном и чистом виде, в комплектации, предусмотренной технической документацией.

Претензии принимаются только при наличии приложенного рекламационного акта с описанием возникшей неисправности.

4.2 Выход изделия из строя в результате несоблюдения потребителем правил монтажа или эксплуатации не является основанием для рекламации и гарантийного ремонта.

4.3 Рекламации направлять по адресу:

ЗАО НВП «Болид», Россия, 141070, Московская область, г. Королёв, ул. Пионерская, 4.

Тел./факс: (495) 775-71-55 (многоканальный). E-mail: info@bolid.ru.

4.4 При затруднениях, возникших при эксплуатации изделия, рекомендуется обращаться в техническую поддержку по многоканальному телефону (495) 775-71-55, или по электронной почте support@bolid.ru.

5 Хранение

5.1 В транспортной таре извещатели могут храниться в неотапливаемых складских помещениях при температуре окружающего воздуха от -30 до +70 °С и относительной влажности до 95 % при температуре +35 °С.

5.2 В потребительской таре извещатели должны храниться в отапливаемых складских помещениях при температуре от +5 до +40 °С и относительной влажности до 80% при температуре +20 °С.

6 Транспортирование

6.1 В транспортной таре извещатели могут храниться в неотапливаемых складских помещениях при температуре окружающего воздуха от -30 до +70 °С и относительной влажности до 95 % при температуре +35 °С.

7 Утилизация

7.1 Утилизация извещателя производится с учетом отсутствия в нем токсичных компонентов.

7.2 Содержание драгоценных материалов: не требует учёта при хранении, списании и утилизации (п. 1.2 ГОСТ 2.608-78).

7.3 Содержание цветных металлов: не требует учёта при списании и дальнейшей утилизации изделия.

8 Гарантии изготовителя

8.1 Изготовитель гарантирует соответствие требованиям технических условий при соблюдении потребителем правил транспортирования, хранения монтажа и эксплуатации.

8.2 Гарантийный срок эксплуатации – 18 месяцев со дня ввода в эксплуатацию, но не более 24 месяцев со дня выпуска изготовителем.

9 Сведения о сертификации

9.1 Извещатель пожарный пламени инфракрасный адресный ИП 330-1-1 «С2000-ПЛ» АЦДР.425241.001 соответствует требованиям Технического регламента Евразийского экономического союза «О требованиях к средствам обеспечения пожарной безопасности и пожаротушения» (ТР ЕАЭС 043/2017) и имеет сертификат соответствия № ЕАЭС RU С-RU.ПБ68.В.00360/21, выданный органом по сертификации Общества с ограниченной ответственностью «Пожарная Сертификационная Компания» (ОС ООО «ПСК»).

9.2 Извещатель пожарный пламени инфракрасный адресный ИП 330-1-1 «С2000-ПЛ» АЦДР.425241.001 соответствует требованиям ТР ТС 020/2011 «Электромагнитная совместимость технических средств» и имеет декларацию о соответствии ЕАЭС № RU Д-RU.НВ11.В.02812/20.

9.3 Извещатель соответствует требованиям Технического регламента ТР ЕАЭС 037/2016 «Об ограничении применения опасных веществ в изделиях электроники и радиоэлектроники» и имеет декларацию о соответствии ЕАЭС № RU Д-RU.РА01.В.13987/20.

9.4 Производство извещателя имеет сертификат соответствия ГОСТ Р ИСО 9001. Сертификат соответствия размещен на сайте <http://bolid.ru> в разделе «О компании».

10 Сведения о ранее выпущенных версиях

Версия	Начало выпуска	Версия для замены	Содержание отличий	Совместимость
1.10	05.2021		Другой фотоприемник	Версии «С2000-КДЛ» от 2.26 и выше; версии «С2000-КДЛ-2И» от 1.26 и выше
1.0	06.2019		Первая серийная версия	Версии «С2000-КДЛ» от 2.26 и выше; версии «С2000-КДЛ-2И» от 1.26 и выше