

Монтажная коробка DH-PFA130E

Паспорт

Назначение, область применения и особенности

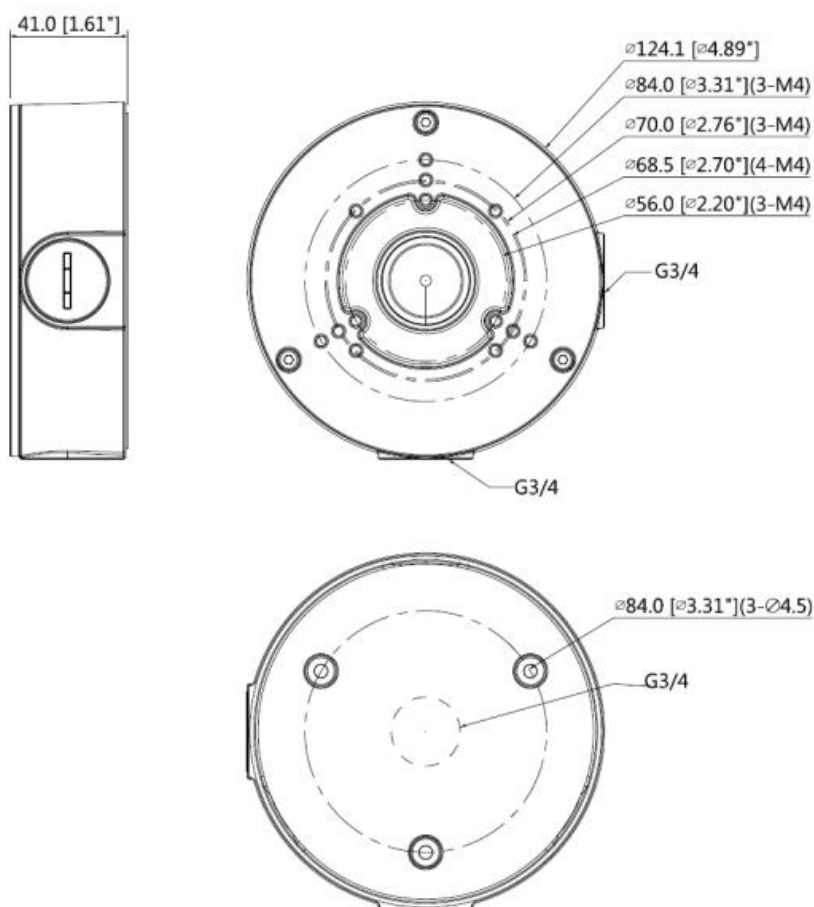
DH-PFA130E – монтажная коробка для установки купольных (HAC-HDW, IPC-HDW) и цилиндрических (HAC-HFW, IPC-HFW) камер, алюминий, 124x41мм, максимальная нагрузка 3 кг, класс IP66. Применяется в системах видеонаблюдения для обеспечения общественной безопасности, на объектах промышленности, коммерческого строительства, объектов торговли, здравоохранения и др.



Технические характеристики

- Материал алюминий;
- Размеры 124x41мм;
- Максимальная нагрузка 3кг;

Конструкция, габаритные размеры



Комплект поставки

- монтажная коробка в сборе;
- паспорт.

Производитель оставляет за собой право изменить комплектность без предупреждения. Каждая монтажная коробка имеет индивидуальную упаковку, предохраняющую ее от повреждений во время транспортировки и хранения.

Рекомендации по монтажу

- Не допускается производить монтаж монтажной коробки с установленной камерой. При установке на непрочные конструкции убедитесь, что место установки выдерживает трехкратный вес конструкции устройства.
- Произведите монтаж коробки в соответствии со схемой, приведенной в руководстве по установке
- После монтажа коробки установите камеру в соответствии с руководством по эксплуатации
- Работы по установке должны выполняться специально обученным персоналом

Указания по эксплуатации и обслуживанию

- Устройство является специализированным и эксплуатируется обученным персоналом в составе системы видеонаблюдения. Устройство не предназначено для использования в бытовых целях.
- Не допускается воздействие на монтажную коробку температуры выше +50°C, источников электромагнитных излучений, активных химических соединений, электрического тока, а также дыма, пара и других факторов, способствующих порче устройства.

Правила и условия хранения

Монтажную коробку следует хранить при температуре от -30 до +50°C и относительной влажности до 90%, избегая попадания влаги и механических воздействий. Монтажную коробку в оригинальной упаковке изготовителя допускается транспортировать только в закрытом транспорте (самолетах, железнодорожных вагонах, контейнерах, закрытых автомашинах, трюмах и т.д.).

Гарантийные обязательства

Гарантийный срок составляет 3 года с момента продажи. Гарантия действует при наличии гарантийного талона с печатью организации-продавца. Условия предоставления и аннулирования гарантии прописаны в гарантийном талоне на изделие. Изготовитель оставляет за собой право на изменение характеристик, не влияющее на общую функциональную принадлежность устройства.

Производитель: ZHEJIANG DANHUA VISION TECHNOLOGY CO., LTD.

The 1st Floor, Building F, NO.1199 Bin'An Road, ChangHe Street, BinJiang District, HangZhou, P.R.China. 310053

По вопросам приобретения, консультаций и ремонта обращаться в ООО «Сфера Секьюрити» Республика Беларусь, 220118, г.Минск, ул. Машиностроителей, 29, офис 117, тел./факс. (017) 341-50-50

Дата производства:

_____ 20__г.

(Месяц)

(Год)

Отметка о продаже

(дата)