

# Монтажная коробка DH-PFA122

## Паспорт

### Назначение, область применения и особенности

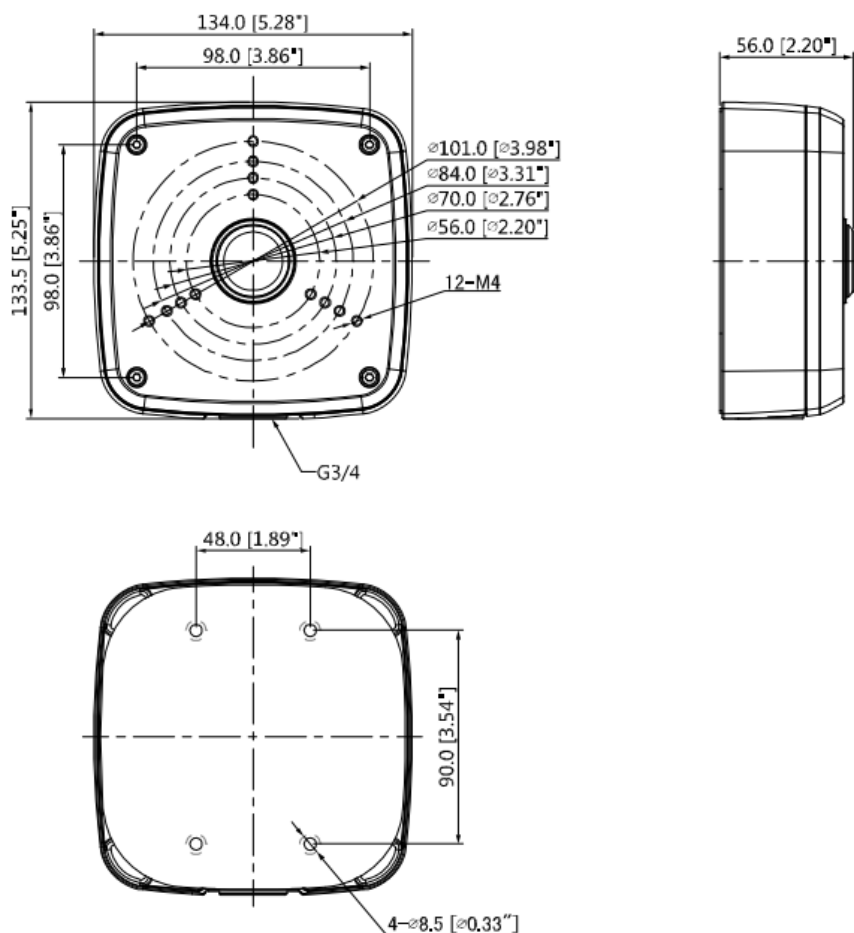
DH-PFA122 – монтажная коробка для установки купольных (HAC-HDW, IPC-HDW) и цилиндрических (HAC-HFW, IPC-HFW) камер, алюминий, 134x56мм, максимальная нагрузка 3 кг. Подходит для PFB120W, PFB121W. Применяется в системах видеонаблюдения для обеспечения общественной безопасности, на объектах промышленности, коммерческого строительства, объектов торговли, здравоохранения и др.



### Технические характеристики

- Материал алюминий;
- Размеры 134x56мм;
- Максимальная нагрузка 3кг;
- Масса 540g
- Рабочая температура -40...60 °C

### Конструкция, габаритные размеры



### Комплект поставки

- монтажная коробка в сборе;
- паспорт.

Производитель оставляет за собой право изменить комплектность без предупреждения. Каждая монтажная коробка имеет индивидуальную упаковку, предохраняющую ее от повреждений во время транспортировки и хранения.

### Рекомендации по монтажу

- Не допускается производить монтаж монтажной коробки с установленной камерой. При установке на непрочные конструкции убедитесь, что место установки выдерживает трехкратный вес конструкции устройства.
- Произведите монтаж коробки в соответствии со схемой, приведенной в руководстве по установке
- После монтажа коробки установите камеру в соответствии с руководством по эксплуатации
- Работы по установке должны выполняться специально обученным персоналом

**Указания по эксплуатации и обслуживанию**

- Устройство является специализированным и эксплуатируется обученным персоналом в составе системы видеонаблюдения. Устройство не предназначено для использования в бытовых целях.
- Не допускается воздействие на монтажную коробку температуры свыше +50°C, источников электромагнитных излучений, активных химических соединений, электрического тока, а также дыма, пара и других факторов, способствующих порче устройства.

**Правила и условия хранения**

Монтажную коробку следует хранить при температуре от -30 до +50°C и относительной влажности до 90%, избегая попадания влаги и механических воздействий. Монтажную коробку в оригинальной упаковке изготовителя допускается транспортировать только в закрытом транспорте (самолетах, железнодорожных вагонах, контейнерах, закрытых автомашинах, трюмах и т.д.).

**Гарантийные обязательства**

Гарантийный срок составляет 3 года с момента продажи. Гарантия действует при наличии гарантийного талона с печатью организации-продавца. Условия предоставления и аннулирования гарантии прописаны в гарантийном талоне на изделие. Изготовитель оставляет за собой право на изменение характеристик, не влияющее на общую функциональную принадлежность устройства.

**Производитель:** ZHEJIANG DANUA VISION TECHNOLOGY CO., LTD.

The 1st Floor, Building F, NO.1199 Bin'An Road, ChangHe Street, BinJiang District, HangZhou, P.R.China. 310053

По вопросам приобретения, консультаций и ремонта обращаться в ООО «Сфера Секьюрити» Республика Беларусь, 220118, г.Минск, ул. Машиностроителей, 29, офис 117, тел./факс. (017) 341-50-50

*Дата производства:*

\_\_\_\_\_ 20\_\_г.

(Месяц)

(Год)

*Отметка о продаже*

\_\_\_\_\_

(дата)