

СОДЕРЖАНИЕ

- 1. Введение 3
- 2. Комплект поставки 3
- 4. Устройство и принцип работы турникета 4
- 5. Монтаж турникета 6
- 6. Хранение и транспортирование 7
- 7. Гарантийные обязательства 8
- 8. Утилизация 8
- 9. Свидетельство об упаковывании и приемке (гарантийный талон) 9

**Турникет роторный
механический
ТРП-515**

руководство по монтажу и эксплуатации

1. Введение

Настоящее руководство по эксплуатации является эксплуатационным документом, объединенным с паспортом, и предназначено для ознакомления с устройством и работой турникета роторного одностороннего механического ТРП515 (далее – турникета). В данном руководстве также приведены рекомендации по монтажу турникета.

Руководство устанавливает правила эксплуатации, соблюдение которых обеспечивает поддержание турникета в рабочем состоянии на протяжении установленного срока эксплуатации.

Турникет предназначен для управления потоками людей в одном направлении в магазинах, торговых центрах, на проходных промышленных предприятий, и т. д., и блокировки попыток прохода в обратном направлении.

Материал корпуса механизма, створок турникета, заглушек и крышек основания – полированная нержавеющая сталь, стойки ограждения, поручней, стойки турникета – полированная хромированная сталь, стаканов – окрашенная сталь.

2. Комплект поставки

Турникет состоит из частей и комплектов, перечисленных в таблице 1. Турникет и его составные части изображены на рисунке 1.

Таблица 1. Базовый комплект поставки

Наименование	Кол-во (шт.)
Стойка турникета	1
Створка турникета	4
Стойка ограждения	1
Комплект поручней ограждения со стаканами	1
Руководство по эксплуатации (паспорт)	1

Технические характеристики турникета приведены в таблице 2.

Таблица 2. Технические характеристики турникета

Параметр	Единица измерения	Значение
Масса турникета (не более)	кг	20
Пропускная способность турникета	чел./мин.	40
Длина створки	мм	540
Срок эксплуатации	мес	48
Гарантийный срок эксплуатации	мес	12
Габаритные размеры ВхШхД	мм	1002x1194x1479

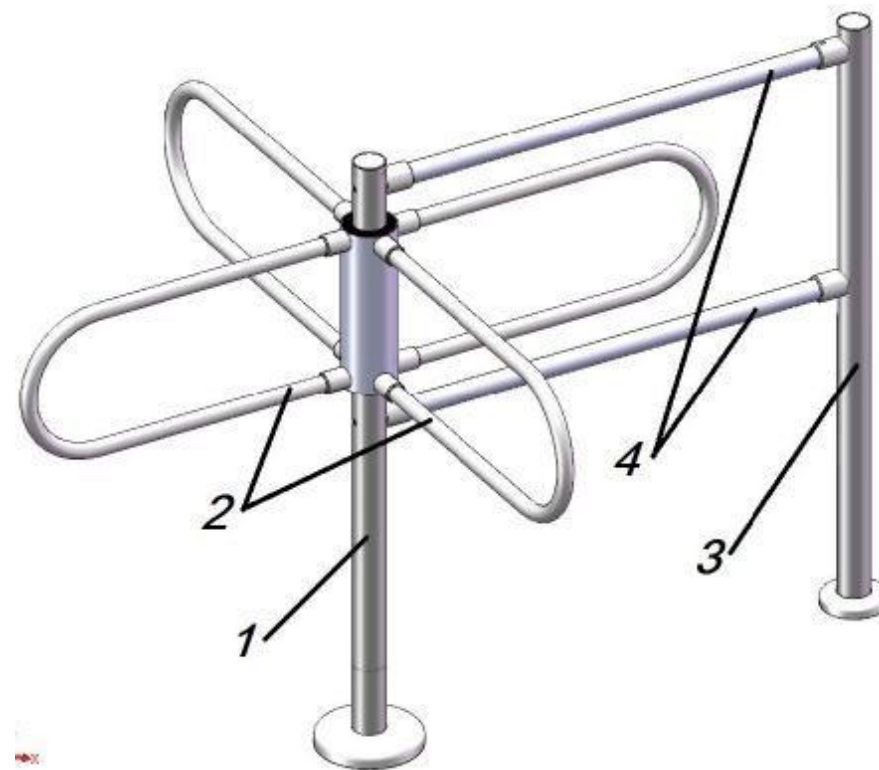


Рисунок 1. Турникет роторный ТРП-515

1 – стойка турникета; 2 – створка турникета; 3 – стойка ограждения, 4 – поручень ограждения.

4. Устройство и принцип работы турникета

Турникет состоит из стойки (поз. 1), на которой установлен вращающийся в одну сторону механизм. К механизму посредством стаканов крепятся четыре створки (поз.2) из нержавеющей стали. Для ограничения доступа с другой стороны турникета используются два поручня (поз.4), установленные в стаканах между стойкой турникета и стойкой ограждения (поз.3).

В основе работы турникета лежит механизм с поворотной муфтой, которая осуществляет блокировку поворота в обратном направлении.

Габаритные размеры приведены на рисунке 2.

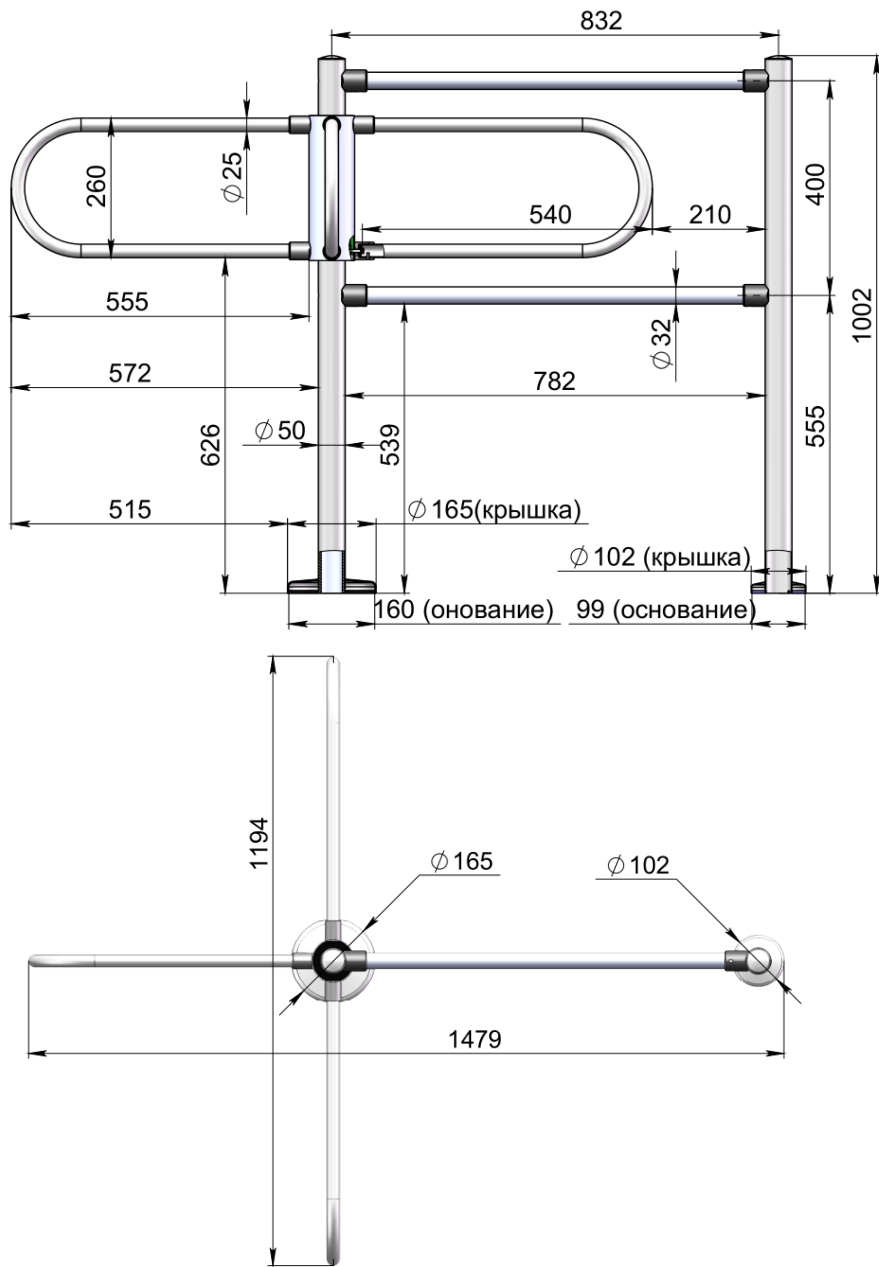


Рисунок 2. Габаритные размеры турникета роторного ТРП-515

5. Монтаж турникета

Габарит турникета (длина 1479мм) может быть уменьшен путем укорачивания поручней на 200 мм.

Подготовка к монтажу турникета производится в следующей последовательности:

- Провести осмотр турникета и модуля ограждения на предмет целостности, отсутствия видимых повреждений и дефектов. Проверить комплектность турникета;
- Провести осмотр фундамента (пола), на который предполагается производить монтаж установку турникета. Убедиться в прочности и твердости пола. Пол должен быть бетонным (не ниже марки 350). Поверхность должна быть ровной и не иметь дефектов (выбоин, наплывов и т. д.). Временный проход должен осуществляться вдали от места монтажа турникета;
- Подготовить место, где будет установлен турникет.

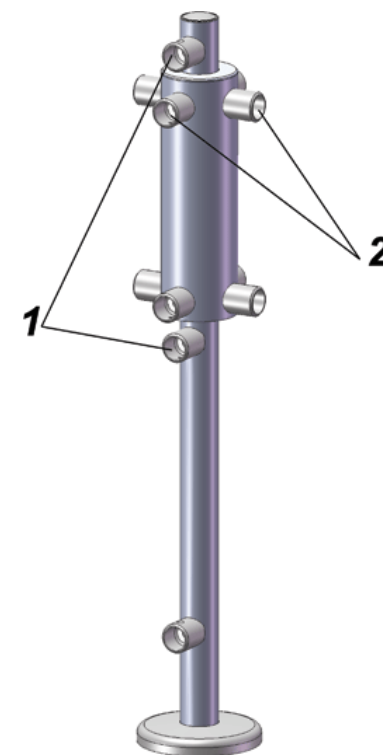


Рисунок 3. Крепежные стаканы турникета ТРП-515

7. Гарантийные обязательства.

На турникет, при его правильном хранении, использовании в соответствии с технической документацией (данное руководство по эксплуатации) предоставляется гарантия на срок 12 месяцев с момента ввода турникета в эксплуатацию.

Настоящая гарантия имеет силу только при наличии правильно заполненного гарантийного талона (п. 9) с указанием модели изделия, его серийного номера, даты ввода в эксплуатацию, и печати фирмы – продавца (инсталлятора). Производитель оставляет за собой право в отказе в гарантийном обслуживании в случае непредставления гарантийного талона, или если информация в нем будет неполной, неразборчивой, противоречивой.

Ответственность производителя по данной гарантии предусматривает ремонт или замену (по усмотрению производителя) вышедшего из строя турникета или его частей и имеющих доказанные заводские дефекты бесплатно в течение гарантийного срока.

Гарантийный срок продлевается на период, в течение которого турникет не эксплуатировался в связи с его неисправностью.

Вышеуказанные гарантии теряют свою силу в случае, если:

- имеются механические повреждения вследствие неправильного или небрежного обращения, химических, электрохимических воздействий, а также существенных негативных воздействий окружающей среды;
- неисправности возникли вследствие нарушения правил транспортировки, хранения, эксплуатации, неразрешенной модификации, действий третьих лиц, попадания внутрь воды и других жидкостей, сыпучих веществ; действия обстоятельств непреодолимой силы (пожара, грозы, наводнения, природной катастрофы и т.д.), а также других обстоятельств, не зависящих от производителя;
- при непредставлении либо утере гарантийного талона.

8. Утилизация

Турникет не содержит в своей конструкции материалов опасных для окружающей среды и здоровья человека и не требуется специальных мер при его утилизации.

Установка турникета и крепление его к полу производится при снятых преграждающих створках. Крепление турникета и стойки ограждения к полу осуществляется восемью анкерными болтами ($d=10$ мм, $L=80$ мм).

Для большей устойчивости турникета могут использоваться закладные детали, которые бетонируются по месту монтажа турникета. Межцентровое расстояние между закладными деталями 832 мм.

В начале необходимо произвести его сборку совместно с поручнями и стойкой ограждения. Для этого поручни (поз.3 рис.1) устанавливаются в стаканы (поз.1 рис.3) турникета. Затем на них одеваются стаканами стойка ограждения (поз.3 рис.1). Верхние стаканы стойки турникета и стойки ограждения должны быть направлены отверстиями для крепежа вверх. После сборки необходимо совместить отверстия для крепежа в стаканах с отверстиями в поручнях. В отверстия необходимо установить вытяжные алюминиевые заклепки и затянуть их.

Собранный турникет без створок устанавливаются на место монтажа и проводят разметку для сверления отверстий в полу. После сверления отверстий необходимо установить турникет на место монтажа. Затем через крепежные отверстия в основании турникета установить анкерные болты. Зажать анкерные болты.

Для более точной разметки рекомендуется сначала просверлить одно отверстие, установить и зажать один анкерный болт, а затем через крепежные отверстия насверлить остальные.

После зажима болтов необходимо убедиться в устойчивости смонтированных турникета и стойки ограждения, затем прикрепить створки турникета.

Проверить работоспособность турникета.

6. Хранение и транспортирование

Турникет в оригинальной упаковке производителя можно перевозить в контейнерах, закрытых железнодорожных вагонах, герметизированных отсеках самолетов, а также автомобильным транспортом с защитой от прямого воздействия атмосферных осадков и пыли в соответствии с правилами перевозки грузов, действующими на каждом виде транспорта. Хранение турникета допускается в помещениях при температуре окружающего воздуха от -20 до $+50^{\circ}\text{C}$ и значении относительной влажности воздуха до 98% при 25°C без конденсации влаги.

После транспортирования или хранения турникета при отрицательных температурах или повышенной влажности воздуха турникет перед вводом в эксплуатацию должен быть выдержан в закрытом помещении с нормальными климатическими условиями без оригинальной упаковки в течение не менее 3 часов.

9. Свидетельство об упаковывании и приемке (гарантийный талон)

Изготовитель: ООО «Тривитех», Республика Беларусь, г. Минск,
ул. С.Ковалевской, 62/1.

Турникет роторный односторонний механический ТРП-515 № _____
изготовлен и принят в соответствии с требованиями государственных стандартов,
действующей технической документации, а также техническим требованиям
безопасности, предъявляемым к группе УХЛ 4.2 по ГОСТ 15150-69, и признан
годным для эксплуатации.

Дата изготовления « ____ » _____ 201 г.

М. П. _____
(подпись) (расшифровка подписи)

Продавец: _____
(наименование и адрес организации)

Контактные телефоны: _____

Дата продажи турникета: « ____ » _____ 201 г.

М. П. _____
(подпись) (расшифровка подписи)

Инсталлятор: _____
(наименование и адрес организации)

Контактные телефоны: _____

Дата ввода в эксплуатацию: « ____ » _____ 201 г.

М. П. _____
(подпись) (расшифровка подписи)

**При возникновении вопросов по работе турникета необходимо обращаться
в организацию, которая осуществляла монтаж турникета или в которой он
был приобретен.**