

Since 1968

**COMMAX**  
SmartHome & Security

## Руководство пользователя

### Видеодомофон Fineview CDV-70MH



[www.commax.com](http://www.commax.com)

**COMMAX Co.,Ltd.**



- Спасибо за выбор продукции COMMAX.
- Пожалуйста, внимательно прочтите настоящее руководство (особенно раздел, касающийся безопасного использования) перед использованием устройства и следуйте перечисленным инструкциям.
- Компания-производитель не несет ответственности за ущерб или повреждения, вызванные некорректным использованием или установкой устройства.



# Содержание

1. Меры предосторожности.....	2
2. Названия частей и функций.....	3
3. Инструкции по подключению.....	4
4. Установка.....	4
5. Эксплуатация.....	5
6. Настройки.....	6
7. Спецификация.....	7



## 1. Меры предосторожности

Пожалуйста, следуйте нижеприведенным рекомендациям во избежание повреждений устройства или получения травмы.

 <b>Предупреждение</b> Может привести к серьезным повреждениям.	 Запрещено
 <b>Предостережение</b> Может привести к серьезным повреждениям.	 Не разбирать
	 Не касаться
	 <b>Обязательно к исполнению</b>
	 Обязательно отключить от сети электропитания
	 Угроза получения удара электрическим током
	 Угроза возгорания



### Предупреждение

<p>Пожалуйста, не разбирайте и не ремонтируйте устройство самостоятельно. Обратитесь в сервисный центр</p>   <p>Do not disassemble</p>    <p>Electric shock Fire Warning</p>	<p>Если слышен нехарактерный звук, чувствуется запах гари или идет дым от прибора, отключите его от сети питания и обратитесь в сервисный центр.</p>    <p>Electric shock Fire</p>	<p>Пожалуйста, не вставляйте какие-либо металлические предметы или воспламеняющиеся материалы в отверстия для вентиляции. Это может привести к возгоранию.</p>     <p>Prohibit Electric shock Fire</p>	<p>Пожалуйста, используйте только рекомендованные аккумуляторы для устройств с постоянным током.</p>
-------------------------------------------------------------------------------------------------------------------------------------------------------------------------------------------------------------------------------------------------------------------------------------------------------------------------------------------------------------------------------------------------------------------------------------------------------------------------------------------------------------------------------------------------------------------------------------------------------------	---------------------------------------------------------------------------------------------------------------------------------------------------------------------------------------------------------------------------------------------------------------------------------------------------------------------------------------------------------------------------------------------------------------------------------------------	----------------------------------------------------------------------------------------------------------------------------------------------------------------------------------------------------------------------------------------------------------------------------------------------------------------------------------------------------------------------------------------------------------------------------------------------------------------------------------------------------------------------------------------------------	------------------------------------------------------------------------------------------------------

# ⚠ Предупреждение

## Питание и установка

Пожалуйста, не подключайте одновременно несколько электроприборов в одну розетку. Это может привести к возгоранию.

Prohibit ⚡ Fire

Пожалуйста, не перекручивайте шнур электропитания. Это может привести к удару током или возгоранию.

Prohibit ⚡ Fire

Пожалуйста, не трогайте шнур электропитания влажными руками. Это может вызвать удар током.

Prohibit ⚡ Fire

Пожалуйста, отключайте шнур электропитания от сети, если вы не используете прибор в течение долгого времени.

Prohibit ⚡ Fire

Пожалуйста, не устанавливайте устройство в помещении с повышенной влажностью. Это может привести к возгоранию или удару током.

Prohibit ⚡ Fire

Пожалуйста, не устанавливайте прибор в помещении с угрозой попадания молнии.

Prohibit ⚡ Fire

Пожалуйста, не подключайте и не используйте это устройство с устройствами с другим номинальным напряжением.

Prohibit ⚡ Fire

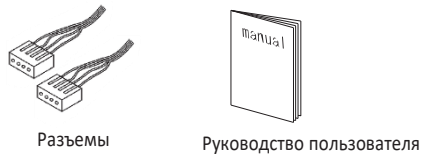
При установке прибора, во время работы которого выделяется тепло, не забывайте оставлять расстояние до стен сантиметров 5-10

Prohibit ⚡ Fire

## 2. Название частей



## 3. Комплектация

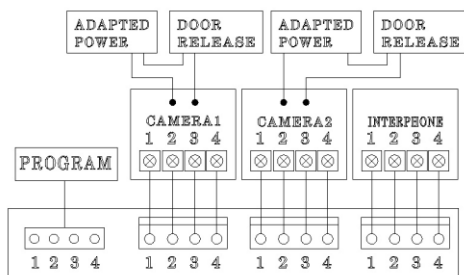




## 4. Инструкции по подключению

### ▶ Подключение камеры

1. Красный: звук (аудио)
2. Синий: заземление
3. Желтый: питание (+12V)
4. Белый: видео



### ▶ Подключение интерфона

1. Красный: звук (аудио)
2. Синий: заземление
3. Желтый: питание (+14V)
4. Белый: сигнал вызова

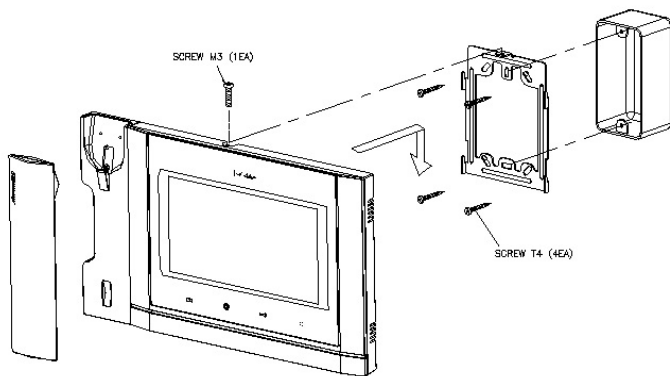
\* Каждое устройство должно быть подключено отдельным кабелем. Если вы используете UTP кабель [CAT.5] для камеры 1 и камеры 2, требуется 2 линии UTP кабеля.

\* Если вы используете UTP кабель [CAT.5], используйте 4 линии для соединения монитора и интерфона. Оставшиеся 4 линии отправьте на заземление после подключения..



## 5. Установка

### ▶ Установка монитора



#### \* Примечание

- Избегайте установки устройства под прямыми солнечными лучами.
- Рекомендованная высота размещения – 1450-1500 мм.
- Избегайте установки рядом с источниками сильного магнитного излучения, с высокой влажностью и/или температурой и т.д

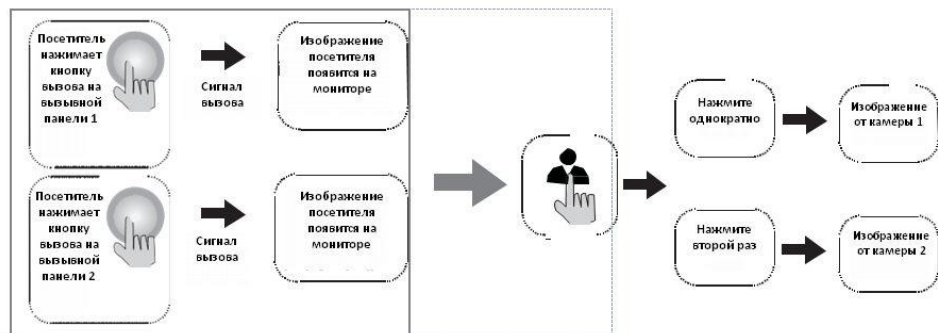
## 6. Эксплуатация

※Обратите внимание: не удерживайте трубку возле уха во время нажатия на рычаг для переключения вызова.

### 1. Вызов от посетителя



### В случае подключения двух камер



### Общение при помощи интеркома



Диалог между вызывной панелью и интеркомом возможен только при отображении посетителя на дисплее монитора.

### 3. Наблюдение: просмотр изображения от камеры вызывной панели

Действия в режиме ожидания

Каждый раз, когда вы будете нажимать на кнопку наблюдения в режиме ожидания, на дисплее будет появляться изображение от камеры 1 – изображение от камеры 2 – отключение, изображение от камеры 1 и т.д. ...

Действия в режиме общения

Каждый раз, когда вы будете нажимать на кнопку наблюдения во время разговора, на дисплее будет появляться изображение от камеры 1 – изображение от камеры 2 – изображение от камеры 1 и т.д. ...



## 7. Настройки

При помощи перечисленных ниже 4 кнопок вы можете выполнить настройку параметров монитора в меню:

*вход / выход из Меню:* кнопка Меню;

*выбор:* кнопка интерфона;

*движение вверх / вправо:* кнопка отпирания замка;

*движение вниз / влево:* кнопка наблюдения.

Во время разговора или наблюдения нажмите кнопку «Меню», чтобы регулировать настройки:

раздел «DOOR VIDEO SET»: яркость / контрастность / цветность;

раздел «UTILITY»: дополнительные функции;

раздел «INFORMATION»: информация о продукте.

#### 7.1. Настройки параметров изображения

Нажмите кнопку «Меню», перейдите к разделу «DOOR VIDEO SET» и нажмите кнопку выбора, чтобы войти в него.

1. Яркость (BRIGHTNESS): настройка яркости.
2. Контрастность (CONTRAST): настройка контрастности.
3. Цветность (COLOR): настройка цветности.

Вы можете выбрать значение параметров от 0 до 20.

По умолчанию все параметры установлены на значение 10.

#### \* Как установить

Переместите курсор на параметр, значение которого нужно редактировать, и нажмите кнопку «Выбрать».

Выберите подходящее для Вас значение и нажмите «Выбрать» для сохранения значения.

4. Перезагрузка (RESET): сброс установленных значений

#### \* Как установить

Для сброса всех значений, перейдите к разделу RESET (перезагрузка), нажмите кнопку SELECT (выбрать) для перезагрузки, выберите YES (да) при помощи кнопок навигации.

Завершите настройку нажав кнопку выбора (SELECT).

5. Выход (EXIT): возврат к предыдущему разделу меню.

#### 7-2. Утилиты (UTILITY) (дополнительные функции)

Нажмите кнопку Меню, переместите курсор на раздел «UTILITY», нажмите кнопку выбора, чтобы войти в этот раздел.

- (1) Настройка громкости сигнала вызова

- ① Перейдите в раздел CHIME-BELL VOLUME при помощи кнопок  $\Delta$  /  $\nabla$  в разделе меню UTILITY (Утилиты).
- ② Нажмите SELECT (Выбрать), чтобы войти в этот раздел.
- ③ Отрегулируйте уровень громкости: 0 (беззвучный) ~ 3 (максимально).
- ④ Для завершения настройки нажмите кнопку SELECT (Выбрать).

(2) Формат экрана: соотношение сторон экрана

- ① Панорама (zoom): увеличенный размер изображений пропорционально соотношению сторон 4:3 на полный экран.
- ② 4:3: изображение с соотношением сторон 4:3 без увеличения (актуальное изображение от камеры).
- ③ Широкоформатный: увеличенное изображение по ширине экрана.

\* Как настроить

- ① Перейдите к разделу SCREEN MODE (формат экрана) при помощи кнопок  $\Delta$  /  $\nabla$  в разделе UTILITY (Утилиты).
- ② Нажмите кнопку SELECT (Выбрать), чтобы войти в раздел.
- ③ Выберите желаемое значение при помощи кнопок навигации.
- ④ Для завершения настройки, нажмите SELECT (Выбрать).

(3) Выход: возврат в меню настроек.

7-3. Информация: эта функция позволяет получить информацию о названии модели и версии установленного ПО.

Чтобы получить информацию о названии модели и версии ПО зайдите в меню и перейдите к разделу INFORMATION (Информация) при помощи кнопок навигации.

- (1) MODEL (Модель): название модели монитора.
- (2) VERSION (Версия): версия ПО.
- (3) SYSTEM (Система): SINGLE (FINE VIEW VIDEOPHONE) – индивидуальный (серия FINE VIEW).
- (4) TOUCH (Тач-скрин): версия установленного тач-скрина.
- (5) VIDEO (Видео): указан формат видео - NTSC / PAL
- (6) SOURCE (Источник): картинка от какой камеры транслируется на дисплей в настоящий момент.

7-4. Выход: возврат в меню настроек.



## 8. Спецификация

Источник питания	CDV-70MH: 100-240В~, 50/60 Гц	
Энергопотребление	в режиме ожидания: 2.5 Вт, во время работы: 15 Вт	
Подключение	4 провода к вызывной панели 4 провода к интерфейсу	
Дисплей	цветной 7 дюйма ЖК	
Коммуникация	одновременная	
Сигнал вызова	от вызывной панели: электронная мелодия от интерфона: зуммер	
Время работы экрана	60 ± 10 секунд	
Расстояние от камеры	28 м (Φ 0.5) / 50 м (Φ 0.65) / 70 м (Φ 0.8)	
Рабочие температуры	0 ~ +40°C (32° F ~ 104° F)	
Гарантия	1 год	
Условия хранения	температура	-40 °C to 50 °C
	влажность	менее 90 %
Срок эксплуатации	10 лет	

# **COMMAX**

**COMMAX Co.,Ltd.**

513-11, Sangdaewon-dong, Jungwon-gu, Seongnam-si, Gyeonggi-do, Korea

Int'l Business Dept. Tel. : +82-31-7393-540~550 Fax. : +82-31-745-2133

Web site : [www.commax.com](http://www.commax.com)

PM0770MH0010

Printed In Korea / 2017.04.104