

# Корпуса механических замков, петли и аксессуары для дверей



<b>Основная информация</b> .....	3–4	<b>Замки для деревянных и металлических дверей экстренного выхода</b>		ABLOY® 2050 .....	41
<b>Замки для внутренних дверей</b>		ABLOY® LE180 .....	27	Установочная коробка	
ABLOY® 2011 .....	5	ABLOY® LE184 .....	27	ABLOY® 2051 .....	41
ABLOY® 2014 .....	5	ABLOY® LE185 .....	28	Переходное устройство	
ABLOY® 2016 .....	5	ABLOY® LE181 .....	28	ABLOY® 518 .....	41
ABLOY® 2018 .....	6	ABLOY® LE183 .....	29	Торцевые накладки .....	42
ABLOY® 2020 .....	6	ABLOY® LE186 .....	29	Накладки .....	42
ABLOY® 2025 .....	6	<b>Замки с двумя цилиндрами для деревянных и металлических дверей</b>		Реставрационные пластины .....	42
ABLOY® 2040 .....	7	ABLOY® LC120 .....	30	Накладки для передних планок .....	43
ABLOY® 4238 .....	7	ABLOY® LC121 .....	30	Ключи .....	43
ABLOY® 4249 .....	7	ABLOY® LC121T .....	30	Запорные планки .....	44
ABLOY® 4260 .....	8	ABLOY® LC122 .....	31	<b>Петли</b> .....	48
ABLOY® LC290 .....	8	ABLOY® LC123 .....	31	Ввёртные петли для балконных дверей .....	48
ABLOY® LC291 .....	8	ABLOY® LC125 .....	31	Петли для межкомнатных дверей ...	48
ABLOY® 4290 .....	9	ABLOY® LC127 .....	32	Петли для наружных дверей .....	50
ABLOY® 4291 .....	9	<b>Дополнительные замки и замки повышенной надежности для деревянных и металлических дверей</b>		Петли для стеклянных дверей .....	51
ABLOY® 4570 .....	9	ABLOY® 428 .....	32	Скрытые петли .....	51
ABLOY® 9456 .....	10	ABLOY® SL905 .....	32	<b>Скобяные изделия</b> .....	52
ABLOY® 4230 .....	10	ABLOY® SL905MP .....	33	Нащельники для почты .....	52
ABLOY® 4202 .....	10	ABLOY® 4181 .....	33	Быстродействующие шпингалеты ...	53
ABLOY® 4203 .....	11	ABLOY® LC211 .....	33	Торцевые шпингалеты .....	54
ABLOY® 4207 .....	11	ABLOY® 4232 .....	34	<b>Шаблоны врезки</b> .....	55
ABLOY® 4208 .....	11	ABLOY® 4232MP .....	34	Замки для внутренних дверей .....	55
ABLOY® 4292 .....	12	<b>Замки повышенной надежности для узкопрофильных дверей</b>		Замки для деревянных и металлических дверей .....	58
ABLOY® 4293 .....	12	ABLOY® LC306 .....	35	Шаблон врезки OneFit .....	59
ABLOY® 4297 .....	12	ABLOY® LC306H .....	35	Замки с двумя цилиндрами для деревянных и металлических дверей .....	62
ABLOY® 4298 .....	13	ABLOY® LC307 .....	35	Дополнительные замки и замки повышенной надежности для деревянных и металлических дверей .....	62
<b>Замки для деревянных и металлических дверей</b>		ABLOY® LC307H .....	36	Замки повышенной надежности для узкопрофильных дверей .....	63
ABLOY® LC102 .....	14	<b>Замки для узкопрофильных дверей</b>		Замки для узкопрофильных дверей .....	64
ABLOY® LC190 .....	15	ABLOY® LC300 .....	36	Замки с двумя цилиндрами для узкопрофильных дверей .....	64
ABLOY® LC193 .....	15	ABLOY® LC301 .....	36	Приспособления для монтажа .....	65
ABLOY® LC194 .....	16	ABLOY® LC301F .....	37	Запорные планки .....	65
ABLOY® LC195 .....	16	ABLOY® LC302 .....	37	Варианты многоточечного запирания .....	67
ABLOY® LC197 .....	17	ABLOY® LC303 .....	38		
ABLOY® LC960 .....	17	ABLOY® LC305 .....	38		
ABLOY® LC100 .....	18	<b>Замки с двумя цилиндрами для узкопрофильных дверей</b>			
ABLOY® 4190 .....	18	ABLOY® LC130 .....	38		
ABLOY® 4190T .....	19	ABLOY® LC131 .....	39		
ABLOY® LC204 .....	19	ABLOY® LC132 .....	39		
ABLOY® 4194 .....	19	<b>Замки для узкопрофильных дверей экстренного выхода</b>			
ABLOY® 4195 .....	20	ABLOY® LE310 .....	39		
ABLOY® 4195T .....	20	ABLOY® LE314 .....	40		
ABLOY® 4197 .....	20	ABLOY® LE315 .....	40		
ABLOY® 4960 .....	21	<b>Приспособления для монтажа</b>			
ABLOY® E4190 .....	21	Установочная коробка			
ABLOY® E4194 .....	22				
ABLOY® E4195 .....	22				
ABLOY® LC200 .....	23				
ABLOY® LC202 .....	23				
ABLOY® LC203 .....	23				
ABLOY® LC205 .....	24				
ABLOY® LC206 .....	24				
ABLOY® LC208 .....	24				
ABLOY® LC209 .....	25				
ABLOY® LC209A .....	25				
ABLOY® LC210 .....	25				
ABLOY® 4865 .....	26				
ABLOY® 4272 .....	26				
ABLOY® 4272MP .....	26				



## Информация о продукции

### Замки с автоматическим запираением

Многие корпуса замков ABLOY® снабжены функцией автоматического запираения, что делает их использование более удобным. Управление режимом автоматического запираения осуществляется с помощью кнопки, расположенной на передней планке замка. В режиме автоматического запираения ригель может быть убран только при помощи ключа или поворотной кнопки, следовательно, дверной замок с автоматическим запираением должен быть оснащён цилиндром или поворотной кнопкой. Замки с автоматическим запираением надёжно работают при значении зазора между дверной коробкой и полотном двери 2...5 мм.

### Замки с переключателем, управляемым специальным ключом квадратного сечения (модели с буквой «Т» в коде продукции)

Управление режимом автоматического запираения осуществляется путём поворота кнопки-переключателя, расположенной на передней планке замка. Кнопка может быть повернута специальным ключом квадратного сечения. Позиции кнопки-переключателя:  
Повернута по часовой стрелке = автоматическое запираение включено  
Повернута против часовой стрелки = автоматическое запираение выключено (дневной режим)

### Замки ABLOY® LC100 и LC102

Замки ABLOY® LC100 и LC102 могут быть открыты путем поворота ключа или поворотной кнопки и дальнейшего нажатия на ручку. Замок переводится в режим автоматического запираения при помощи переключателя, который заблокирован. Его блокировка осуществляется при повороте шестигранного винта, расположенного под переключателем на два оборота против часовой стрелки до упора, а разблокировка осуществляется поворотом по часовой стрелке.

### Замки с двумя цилиндрами и переходными устройствами

Замки с двумя цилиндрами и переходными устройствами могут использоваться при необходимости совмещения двух цилиндров различных типов в одном замке. Например, в дверях электроцитовых, бойлерных, огороженных навесов для мусорных контейнеров или аналогичных служебных или технических помещений. Данное решение обеспечивает доступ обслуживающего персонала к помещениям с помощью отдельных ключей, принадлежащих этим службам.

## Область применения

При выборе замка для определенной задачи запираения следует учитывать следующие факторы: взломостойкость, соответствие требованиям страховых компаний, пожаростойкость, возможность применения в дверях экстренных выходов, безопасность в эксплуатации, надежность, долговечность, стандарты врезки и используемых скобяных изделий, коррозионная стойкость.

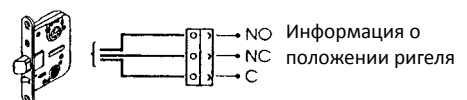
### Основные области применения и используемые замки:

<b>Внутренние двери</b>	Внутренние двери (стандартные замки): 2014, 2020, 2040 Внутренние двери (модернизированные замки): 2020, 2025 Общественных зданий: 2018, 4203, 4290, 4293, LC208 Узкопрофильные: LC300 Санузлов жилых зданий: 2014, 2025, 2040 Санузлов общественных зданий: 4207, 4291, 4297, 2025, LC200, LC291 Саун: 4238 Запираемые для жилых зданий: 2011, 2016, 2018, 4230, 4260, 4570, 9456 Запираемые для общественных зданий: 4190, LC190, 4202, 4230, 4292, LC200 Запираемые узкопрофильные: LC302, LC305 Раздвижные: 4249 Раздвижные для общественных зданий: 4960, LC960
<b>Наружные двери</b>	Наружные двери частных домов: LC100, LC102, LC190, 4190, 4272, LC200, LC209, LC209A LC210, 451S Общественные здания: 4190 (Т), 4195 (Т), 4272, LC190, LC195, LC200, LC209, LC209A, LC210 Узкопрофильные: LC302, LC305 Стальные двери: 4272MP, 451SMP
<b>Дополнительное запираение</b>	Деревянные двери: SL905, SL928, 4181, 4232, 4298, 4208, LC211 Узкопрофильные двери: LC306, LC307 Раздвижные узкопрофильные двери: LC306H, LC307H Металлические двери: SL928MP, 4232MP, SL905MP
<b>Противопожарные двери</b>	Внутренние двери: LC209, LC209A, LC210, 2011, 2014, 2025 Внутренние двери общественных зданий: 4290, 4291, 2025 Частных домов и общественных зданий: 4190, 4190Т, 4194, 4197, LC100, LC102, LC190, LC194, LC197, LC200, LC202, LC203, LC204, LC206, LC208, LC209, LC209A, LC210, 4272
<b>Двери экстренных выходов</b>	Деревянные / металлические двери: Одностворчатые: LC193, LC203, LE180, LE184, LE185 Двухстворчатые двери, активная створка: LE181, LE183, LE185 Узкопрофильные двери: Одностворчатые: LC301, LC301F, LE310, LE314, LE315 Двухстворчатые двери, активная створка: LE310, LE314, LE315

### Замки с микропереключателем

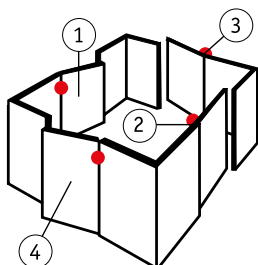
В замках с микропереключателем последний изменяет своё состояние, когда ригель полностью выходит из замка или когда он заблокирован. Микропереключатели, которыми оснащены замки ABLOY®, имеют перекидной контакт, который механически отслеживает перемещение ригеля или запирающих элементов и изменяет своё состояние в соответствии с положением исполнительных элементов. Принцип работы микропереключателя замка конкретного типа подробно изложен в его описании.

- Корпуса замков с микропереключателем содержат в коде продукции букву «Х»  
Например, корпус замка 4190 с микропереключателем будет иметь код продукции 4190Х
- Сверление отверстий и установка этих замков выполняется аналогично врезке соответствующих механических замков, за исключением необходимости подведения кабеля микропереключателя к замку через дверную коробку.
- В замках с микропереключателем следует использовать безопасное напряжение:  
Максимальный ток 1 А  
Максимальное напряжение 60 В постоянного тока, 42 В переменного тока  
Максимальная мощность 24 Вт
- Замки с микропереключателем могут быть использованы, например, в качестве датчиков или переключателей в системах контроля прохода или в системах охранной сигнализации.
- Замки повышенной надежности, снабжённые микропереключателем, могут быть использованы в качестве замков-переключателей или замков контроля прохода в системах охранной сигнализации



### Направление открывания / сторонность двери

При заказе замков, пожалуйста, укажите сторонность двери. Сторонность двери (замка) легко определить, посмотрев на нее со стороны петель.



**Левосторонние двери: (1 и 3)**

Петли слева

**Правосторонние двери: (2 и 4)**

Петли справа

### Размеры и шаблоны врезки

Чертежи приведенные в настоящем каталоге доступны на сайте [www.abloy.ru](http://www.abloy.ru) и у дистрибьюторов продукции ABLOY® в вашем регионе.

### Цилиндры

Для каждого замка в настоящем каталоге указаны типы применяемых цилиндров. В каталоге использованы следующие сокращения:

#### ЦИЛИНДРЫ И ЩИТКИ

**ABLOY® C, N, T, U** – финский стандарт

**SCAND** – Скандинавский стандарт, цилиндры овальной и круглой формы

**Euro DIN** – европейский стандарт DIN

#### ТИПЫ КЛЮЧЕЙ

ABLOY® CLASSIC (C), работа только по часовой стрелке  
ABLOY® PROTEC (N),  
ABLOY® PROTEC<sup>2</sup> (T),  
ABLOY® NOVEL (U)

ABLOY® PROTEC (N),  
ABLOY® PROTEC<sup>2</sup> (T),  
ABLOY® NOVEL (U),  
ASSA, TrioVing и др.

ABLOY® PROTEC (N),  
ABLOY® PROTEC<sup>2</sup> (T),  
ABLOY® NOVEL (U),  
FAB и др.

Более подробную информацию можно получить у официальных дистрибьюторов продукции ABLOY®

### Материалы и обработка

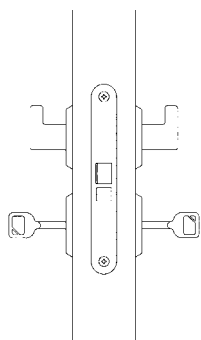
Fe/Cr	Сталь хромированная
Fe/Zn	Сталь оцинкованная
Fe/ZL	Сталь оцинкованная и хромированная с лаковым покрытием
Fe/Mme (Fe/JME)	Сталь с порошковой окраской под латунь
Fe/Har /Fe/JHA)	Сталь с порошковой окраской серого цвета
Fe/Val (Fe/JVA)	Сталь с порошковой окраской белого цвета
Fe/HCr	Сталь матово-хромированная
ZNALCU/Mme (ZNALCU/JME)	Сплав замак с порошковой окраской под латунь
(Fe/YECRLQ)	Сталь хромированная в желтый цвет с лаковым покрытием
Ms/Cr	Латунь хромированная
Ms/HCr	Латунь матово-хромированная
Ms/HaLa	Латунь матовая
Ms/Ki	Латунь полированная
Ms/KiLa	Латунь полированная с матовым покрытием
RST (Rt)	Нержавеющая сталь

Специальные обработки, например, порошковая окраска в нестандартный цвет, химическое никелирование, латунирование, выполняются только по заказу. При этом необходимо проверить соответствие условиям эксплуатации. Во влажных помещениях или других коррозионных атмосферах, таких как плавательные бассейны, СПА салоны, предприятия пищевой и химической промышленности и т.д. рекомендуется использовать никелированные изделия.

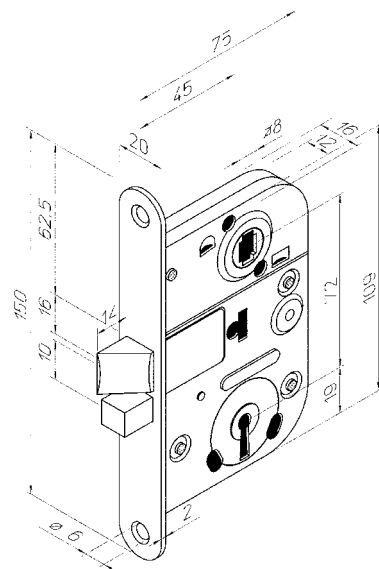
## ABLOY® 2011

Замок с ручкой для внутренних дверей. К особенностям данного замка следует отнести пятисувальдный ключ, входящий в комплект поставки, обеспечивающий 250 различных комбинаций.

Сторонность замка может быть легко изменена путём поворота защёлки на 180° по часовой стрелке. Предусмотрена возможность установки ручек и накладок. Замок может быть оборудован дополнительными устройствами, подробнее стр. 41

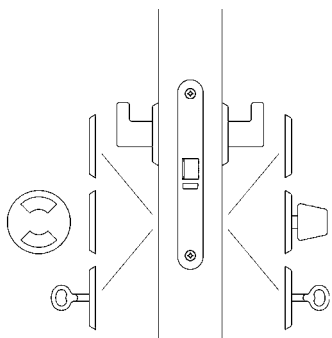


Запорные планки 0043, 0045, 0053, 0055, 0068, 0068B  
 Материал / Fe/Zn, Fe/Mme  
 Обработка  
 Пожаростойкость Да  
 Шаблон врезки SFS 5210  
 SS 81 73 82  
 Подробнее стр. 55

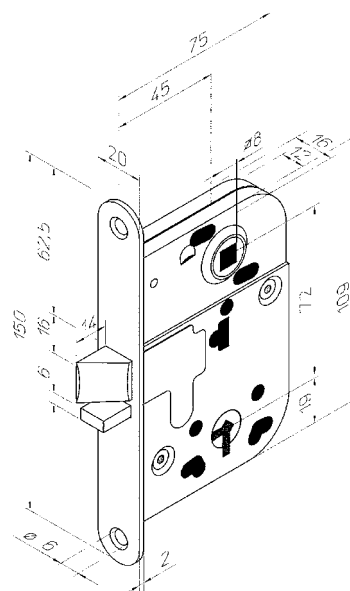


## ABLOY® 2014

Замок для внутренних дверей и дверей туалетных комнат. Замок запирается при помощи ключа, входящего в комплект поставки или туалетной поворотной кнопки. Сторонность замка может быть легко изменена путём поворота защёлки на 180° по часовой стрелке. Замок может использоваться как только с ручками, так и совместно с ключом или туалетной поворотной кнопкой и ручками. Замок может быть оборудован дополнительными устройствами, подробнее стр. 41

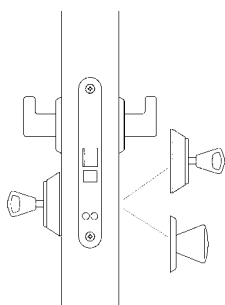


Запорные планки 0043, 0045, 0053, 0055, 0068, 0068B  
 Материал / Fe/Zn, Fe/Mme  
 Обработка  
 Пожаростойкость Да  
 Шаблон врезки SFS 5210  
 SS 81 73 82  
 Подробнее стр. 55

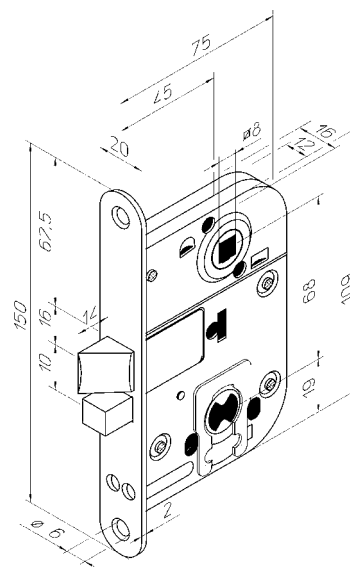


## ABLOY® 2016

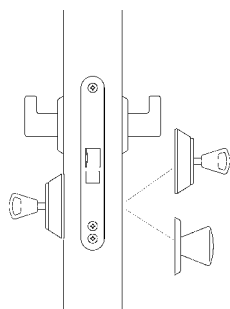
Цилиндровый замок для внутренних дверей, который может запирается ключом или поворотной кнопкой. В положении «закрыто» ригель выходит на 14 мм. Сторонность замка может быть легко изменена путём поворота защёлки на 180° по часовой стрелке.



Запорные планки 0043, 0045, 0053, 0055, 0068, 0068B  
 Материал / Fe/ZL  
 Обработка  
 Пожаростойкость Да  
 Цилиндр SCAND  
 Шаблон врезки SFS 5210  
 SS 81 73 82  
 Подробнее стр. 55



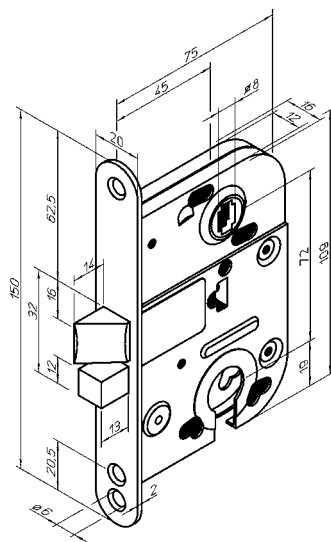
## ABLOY® 2018



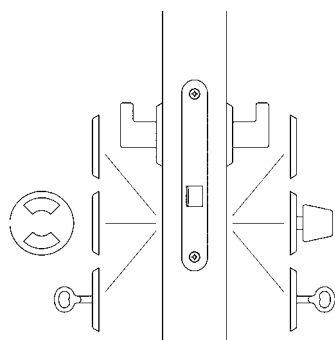
Цилиндровый замок для внутренних дверей. Запирание и открывание замка производится поворотом ключа или поворотной кнопки на один оборот. В положении «закрыто» ригель выходит на 14 мм. Защёлка приводится в действие как с помощью ручек, так и с помощью ключа или поворотной кнопки.

Сторонность замка может быть легко изменена путём поворота защёлки на 180° по часовой стрелке.

Запорные планки 0043, 0045, 0053, 0055, 0068, 0068B  
 Материал / Обработка Fe/Mme, Fe/ZL  
 Пожаростойкость Да  
 Цилиндр Euro DIN  
 Шаблон врезки Специальный, подробнее стр. 55



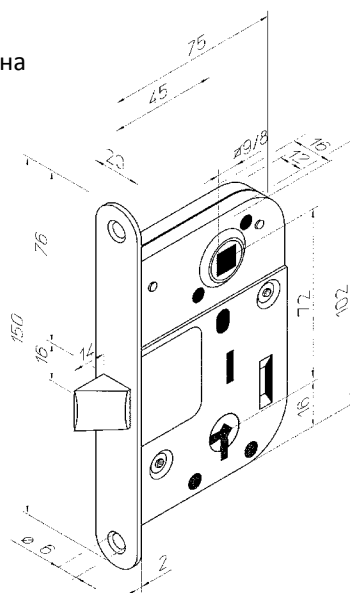
## ABLOY® 2020



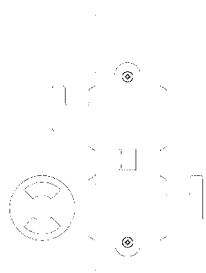
Замок для внутренних дверей и туалетных комнат. В состав замка входит одна защёлка, которая может быть заблокирована при помощи ключа или туалетной поворотной кнопки.

Сторонность замка может быть легко изменена путём поворота защёлки на 180° по часовой стрелке. Замок может использоваться как только с ручками, так и совместно с ключом или туалетной поворотной кнопкой и ручками. Замок имеет схожую врезку с такими замками как: ASSA 404 и 404T. 2020 подходит для замены следующих устаревших замков: BODA 408, 409, 418, 420, 422, 423, 448, 501, 502, 503 и ASSA 404 и 404T.

Запорные планки 0043, 0045, 0053, 0055, 0068, 0068B  
 Материал / Обработка Fe/Mme  
 Пожаростойкость Да  
 Шаблон врезки SFS 5210  
 SS 81 73 82  
 Подробнее стр. 55



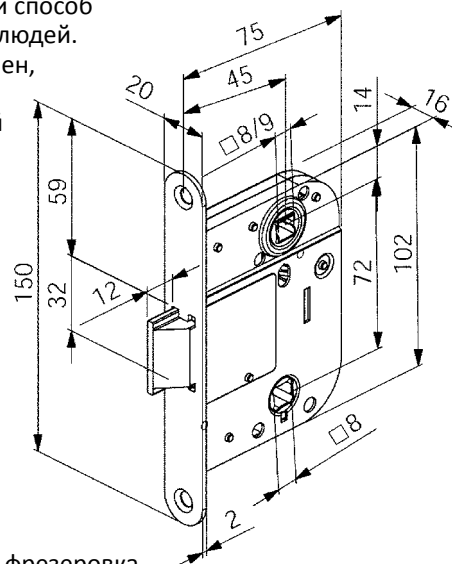
## ABLOY® 2025



Замок для внутренних дверей и туалетных комнат. Дверь можно запереть повернув внутреннюю ручку вверх. Простой способ запирания удобен для детей, инвалидов и пожилых людей.

Цвет передней планки замка может быть легко изменен, путем смены декоративной передней планки. Замок может использоваться и без декоративной передней планки. Сторонность замка может быть легко изменена путём поворота защёлки на 180° по часовой стрелке.

Запорные планки 0043, 0045, 0053, 0055, 0068, 0068B  
 Материал / Обработка Fe/JME  
 Декоративные передние планки стандарт. 7640 Fe/Cr, Fe/HCr, Ms/NaLa, Ms/Ki, Rst  
 Пожаростойкость Да  
 Шаблон врезки SFS 5210  
 SS 81 73 82  
 Подробнее стр. 55



При использовании декоративных передних планок, фрезеровка под переднюю планку замка должна быть сделана на 3 мм глубже.

## ABLOY® 2040

Замок для внутренних дверей и туалетных комнат. Замок может использоваться как только с ручками, так и совместно с ключом или туалетной поворотной кнопкой и ручками.

Сторонность замка может быть легко изменена путём поворота защёлки на 180° по часовой стрелке.

Замок может быть оборудован дополнительными устройствами, подробнее стр. 41

Запорные планки 0043, 0045, 0053, 0055, 0068, 0068B

Материал / Fe/Mme и Fe/Zn

Обработка стандарт.

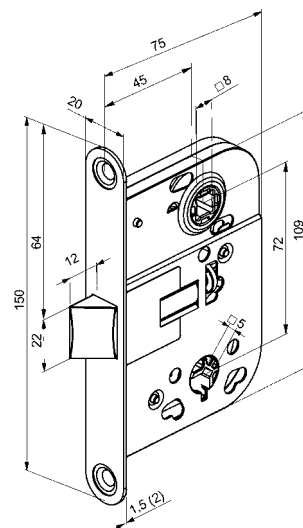
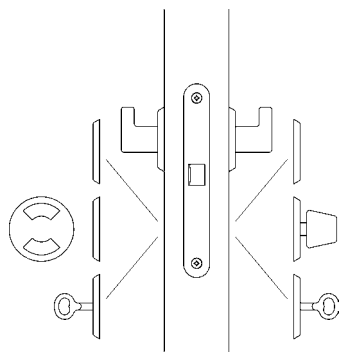
Дополнительные Fe/Cr, Fe/HCr, Ms/NaLa, Ms/Ki, Rst обработки

Пожаростойкость –

Шаблон врезки SFS 5210

SS 81 73 82

Подробнее стр. 55



## ABLOY® 4238

Симметричная роликовая защёлка. Регулировка выхода ролика, роликовой защёлки производится винтом, расположенным на передней планке защёлки. На дверь должна быть установлена ручка-скоба. В целях безопасности, роликовая защёлка используется совместно со специальной запорной планкой.

Запорные планки 0046, 0078

Материал / Fn/Mme

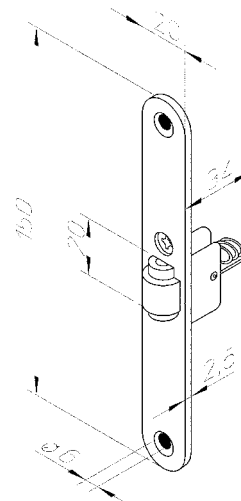
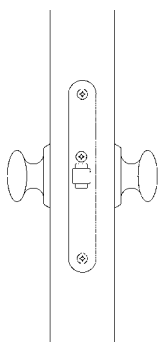
Обработка стандарт.

Пожаростойкость –

Шаблон врезки SFS 5210

SS 81 73 82

Подробнее стр. 55



## ABLOY® 4249

Замок с крюкообразным ригелем для легких раздвижных дверей. Запирание замка осуществляется с помощью ключа или туалетной поворотной кнопки.

Запорные планки 4662

Материал / Fe/Mme

Обработка стандарт.

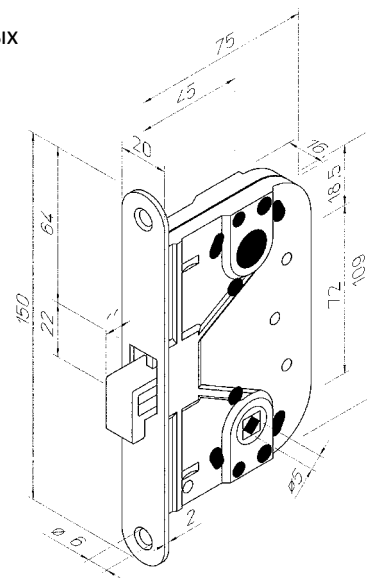
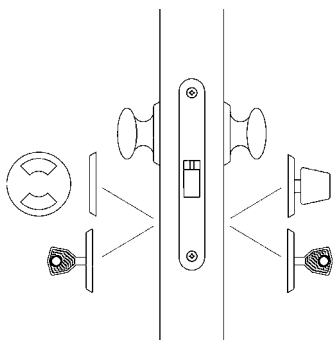
Пожаростойкость –

Дополнительные Fe/Cr, Fe/HCr, Ms/NaLa, Ms/KiLa, Rst обработки

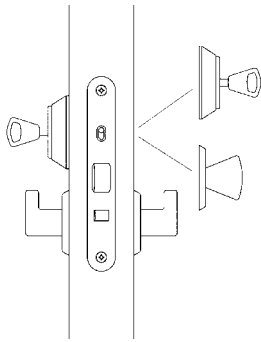
Шаблон врезки SFS 5210

SS 81 73 82

Подробнее стр. 55



## ABLOY® 4260



Цилиндровый врезной замок с автоматическим запирающим ригелем, предназначен для внутренних дверей. Задание режима автоматического запираения осуществляется при помощи переключателя, расположенного на передней планке замка.

Положение переключателя:

ВЕРХНЕЕ = автоматическое запираение, выход ригеля 20 мм. Замок может быть открыт только ключом или поворотной кнопкой.

НИЖНЕЕ = выход ригеля 14 мм. Замок может быть открыт при помощи ручек.

Сторонность замка может быть легко изменена путём поворота защёлки на 180° по часовой стрелке.

Запорные планки 0043, 0045, 0053, 0055, 0068, 0068B  
Материал / Fe/Mme, Fe/Zn

Обработка стандарт.

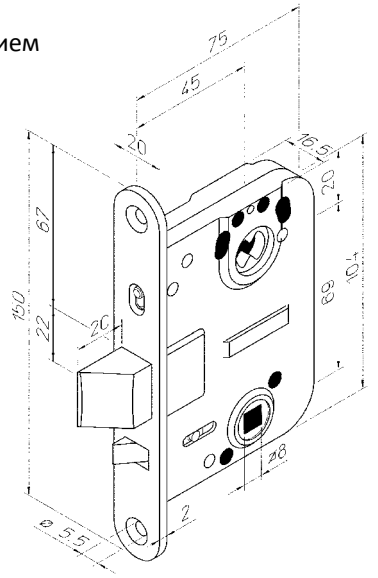
Цилиндр ABLOY® C, N, T, U

Пожаростойкость –

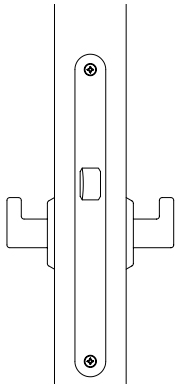
Шаблон врезки SFS 5210

SS 81 73 82

Подробнее стр. 55



## ABLOY® LC290



Врезная защёлка, предназначена для использования только с нажимными ручками.

Рекомендуется для установки в общественных зданиях.

Запорные планки 4690, 4691,  
LP711, LP714, LP721, LP731

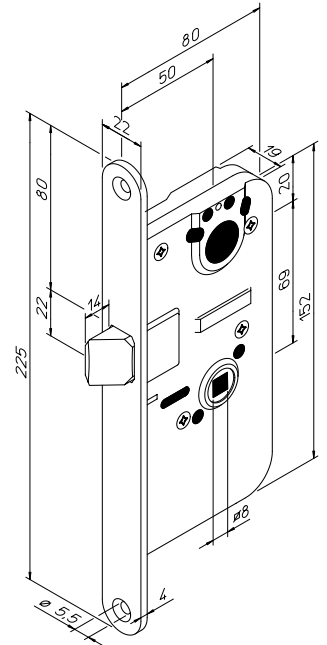
Материал / Fe/ZL

Обработка стандарт.

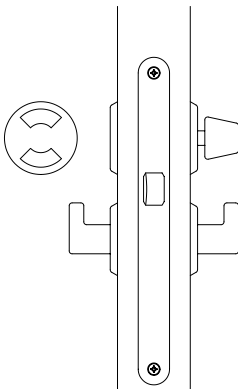
Пожаростойкость Деревянные двери EI<sub>15</sub> - EI<sub>30</sub> и  
EI<sub>215</sub> - EI<sub>230</sub>  
Металлические двери EI<sub>15</sub> - EI<sub>120</sub> и  
EI<sub>215</sub> - EI<sub>2120</sub>

Шаблон врезки OneFit

Подробнее стр. 59



## ABLOY® LC291



Врезной замок для дверей туалетных комнат общественных зданий. Замок может использоваться с нажимными ручками и туалетной поворотной кнопкой.

Рекомендуется для установки в общественных зданиях.

Запорные планки 4690, 4691,  
LP711, LP714, LP721, LP731

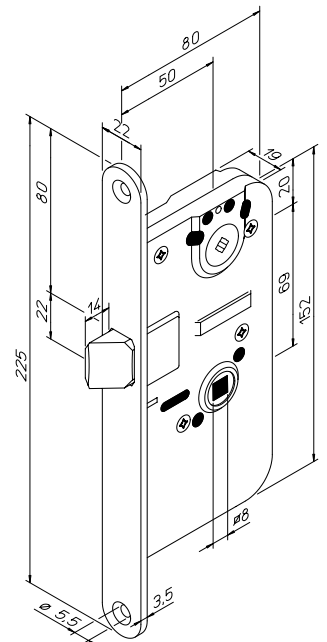
Материал / Fe/ZL

Обработка стандарт.

Пожаростойкость Деревянные двери EI<sub>15</sub> - EI<sub>30</sub> и  
EI<sub>215</sub> - EI<sub>230</sub>  
Металлические двери EI<sub>15</sub> - EI<sub>120</sub> и  
EI<sub>215</sub> - EI<sub>2120</sub>

Шаблон врезки OneFit

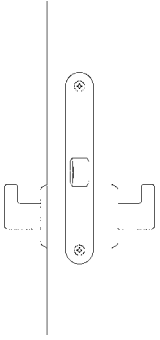
Подробнее стр. 59



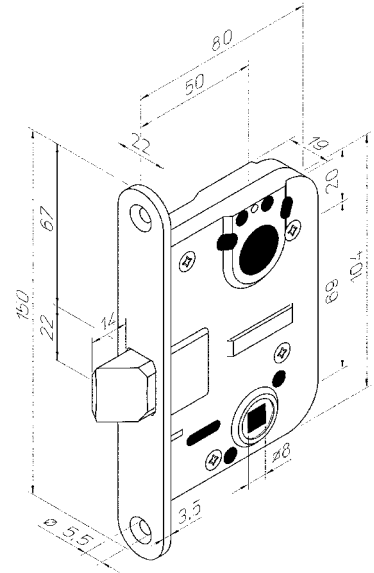


## ABLOY® 4290

Врезная защёлка, предназначена для использования только с нажимными ручками.  
Рекомендуется для установки в общественных зданиях.

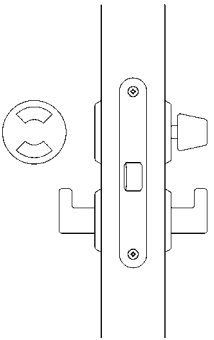


**Запорные планки** 4690, 4691, LP711, LP714, LP721, LP731  
**Материал / Обработка** стандарт. Fe/ZL  
**Пожаростойкость** Деревянные двери EI<sub>1</sub>15 - EI<sub>1</sub>30 и EI<sub>2</sub>15 - EI<sub>2</sub>30  
Металлические двери EI<sub>1</sub>15 - EI<sub>1</sub>120 и EI<sub>2</sub>15 - EI<sub>2</sub>120  
**Шаблон врезки** SFS 5209  
Подробнее стр. 60

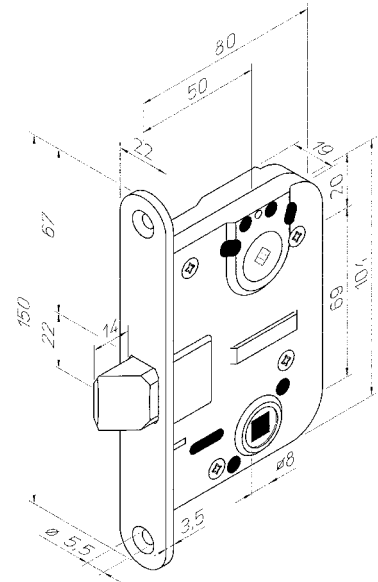


## ABLOY® 4291

Врезной замок для дверей туалетных комнат общественных зданий. Замок может использоваться с нажимными ручками и туалетной поворотной кнопкой.



Рекомендуется для установки в общественных зданиях.  
**Запорные планки** 4690, 4691, LP711, LP714, LP721, LP731  
**Материал / Обработка** стандарт. Fe/ZL  
**Пожаростойкость** Деревянные двери EI<sub>1</sub>15 - EI<sub>1</sub>30 и EI<sub>2</sub>15 - EI<sub>2</sub>30  
Металлические двери EI<sub>1</sub>15 - EI<sub>1</sub>120 и EI<sub>2</sub>15 - EI<sub>2</sub>120  
**Шаблон врезки** SFS 5209  
Подробнее стр. 60



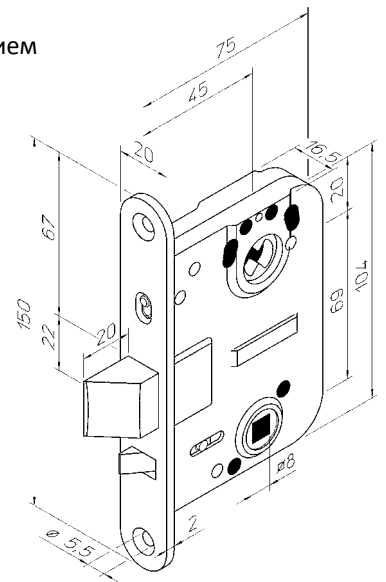
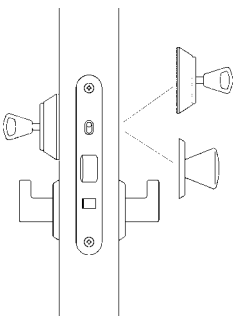
## ABLOY® 4570

Цилиндровый врезной замок с автоматическим запираем ригеля, предназначен для внутренних дверей. Задание режима автоматического запираения осуществляется при помощи переключателя, расположенного на передней планке замка.

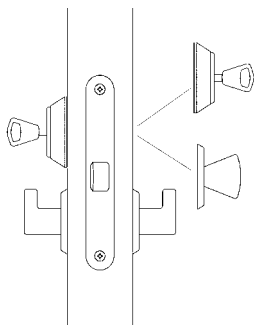
Положение переключателя:  
ВЕРХНЕЕ = автоматическое запираение, выход ригеля 20 мм. Замок может быть открыт только ключом или поворотной кнопкой.  
НИЖНЕЕ = выход ригеля 14 мм. Замок может быть открыт при помощи ручек.

**Запорные планки** 0043, 0045, 0053, 0055, 0068, 0068B и др. запорные планки подробнее стр 37...38  
**Материал / Обработка** стандарт. Fe/ZL

**Цилиндр** ABLOY® N, T, U, SCAND  
**Пожаростойкость** —  
**Шаблон врезки** SFS 5210  
SS 81 73 82  
Подробнее стр. 55



## ABLOY® 9456



Цилиндровый врезной замок с автоматическим запираением ригеля, предназначен для внутренних дверей. Ригель приводится в действие поворотом ключа или поворотной кнопки по часовой стрелке, при этом выход ригеля составляет 20 мм и ригель блокируется. Поворот ключа или поворотной кнопки против часовой стрелки переводит замок в дневной режим, при котором выход ригеля составляет 14 мм. В дневном режиме замок может быть открыт при помощи ручек.

Запорные планки 0043, 0045, 0053, 0055, 0068, 0068B и др. запорные планки подробнее стр 37...38

Материал /  
Обработка  
стандарт.

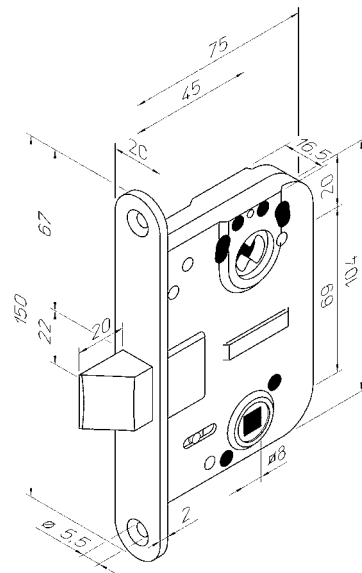
Цилиндр ABLOY® N, T, U, SCAND

Пожаростойкость –

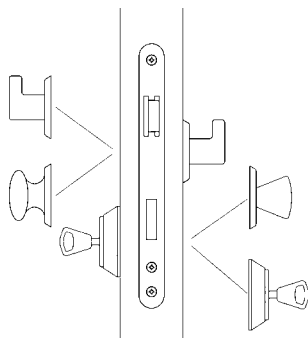
Шаблон врезки SFS 5210

SS 81 73 82

Подробнее стр. 55



## ABLOY® 4230



Симметричный врезной замок под евроцилиндр DIN для наружных дверей. Сторонность замка может быть легко изменена путём утапливания косого ригеля внутрь корпуса и его поворота на 180°.

Косой ригель управляется нажимными ручками или цилиндром, а прямой ригель цилиндром.

Выход прямого ригеля составляет 20 мм.

Замок соответствует стандарту ГОСТ.

Запорные планки 0029, 4667, 4669

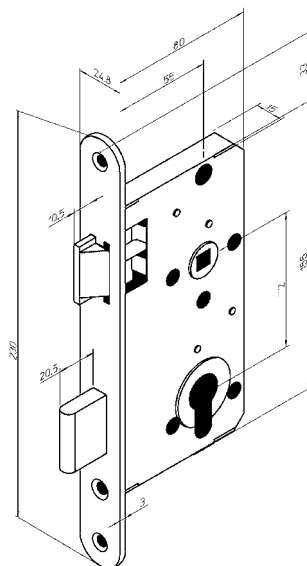
Материал / Fe/Mme, Fe/ZL

Обработка стандарт.

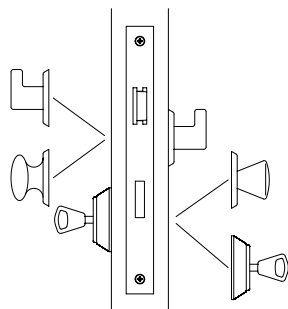
Цилиндр Euro DIN

Пожаростойкость –

Шаблон врезки Подробнее стр. 44



## ABLOY® 4202



Симметричный врезной замок под евроцилиндр DIN для противопожарных дверей. Косой ригель управляется нажимными ручками или цилиндром, а прямой ригель цилиндром. Выход прямого ригеля составляет 20 мм. Замок может использоваться с щитками стандарта DIN и сплошными накладками. Сторонность замка может быть легко изменена путём утапливания косого ригеля внутрь корпуса и его поворота.

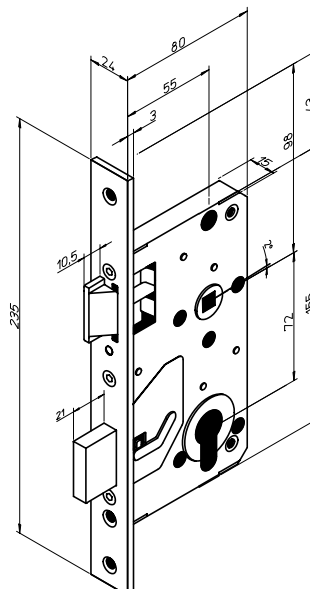
Запорные планки 4673

Материал / Rst, Ms/KiLa

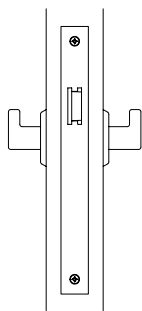
Обработка  
стандарт.

Цилиндр Euro DIN

Пожаростойкость Да

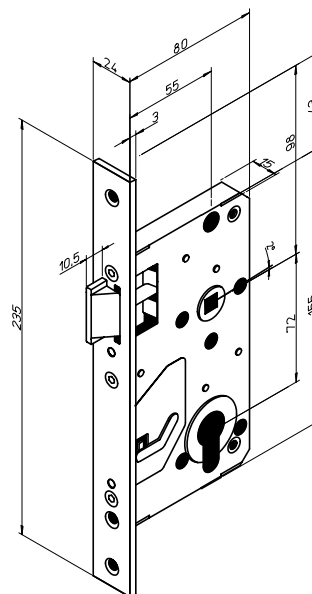


## ABLOY® 4203

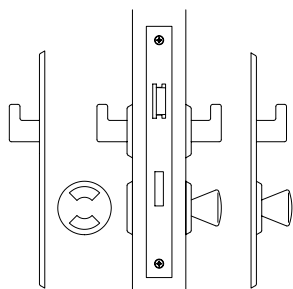


Симметричный врезной замок для противопожарных дверей. Размеры соответствуют стандарту DIN. Косой ригель управляется нажимными ручками. Замок может использоваться с щитками стандарта DIN и сплошными накладками. Сторонность замка может быть легко изменена путём утапливания косого ригеля внутрь корпуса и его поворота.

Запорные планки 4673  
 Материал / Rst, Ms/KiLa  
 Обработка стандарт.  
 Пожаростойкость Да

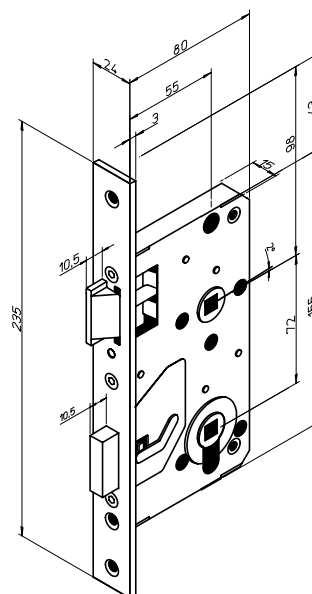


## ABLOY® 4207

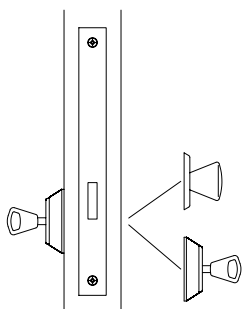


Симметричный врезной замок для дверей туалетных комнат. Размеры соответствуют стандарту DIN. Сторонность замка может быть легко изменена путём поворота косого ригеля на 180°. Косой ригель управляется нажимными ручками, а прямой ригель туалетной поворотной кнопкой (шток 8 мм). Выход прямого ригеля составляет 10 мм. Замок может использоваться с щитками стандарта DIN и сплошными накладками.

Запорные планки 4673  
 Материал / Rst, Ms/KiLa  
 Обработка стандарт.  
 Пожаростойкость —  
 Шаблон врезки Подробнее стр. 58

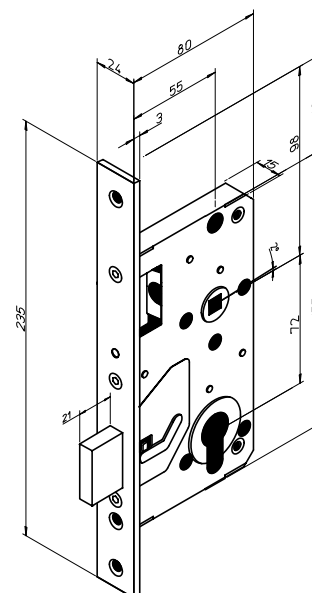


## ABLOY® 4208

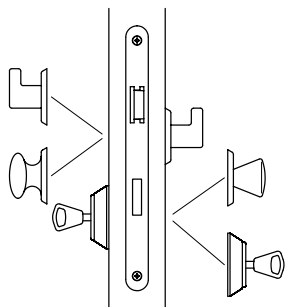


Симметричный врезной замок с прямым ригелем. Размеры соответствуют стандарту DIN. Прямой ригель управляется цилиндром. Выход прямого ригеля составляет 20 мм. Замок может использоваться с щитками стандарта DIN и сплошными накладками.

Запорные планки 4673  
 Материал / Rst, Ms/KiLa  
 Обработка стандарт.  
 Цилиндр Euro DIN  
 Пожаростойкость —



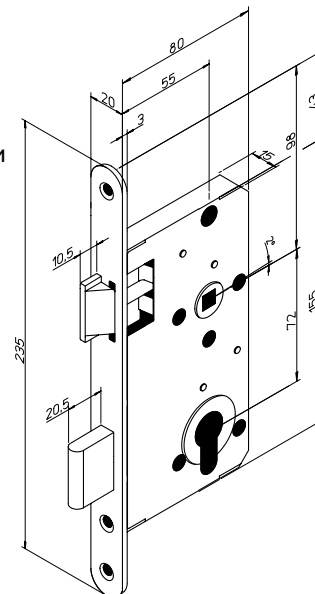
## ABLOY® 4292



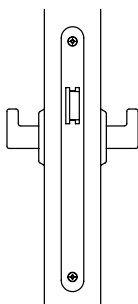
Симметричный врезной замок под евроцилиндр DIN для противопожарных дверей. Косой ригель управляется нажимными ручками или цилиндром, а прямой ригель цилиндром. Выход прямого ригеля составляет 20 мм. Замок может использоваться с щитками стандарта DIN и сплошными накладками. Сторонность замка может быть легко изменена путём утапливания косого ригеля внутрь корпуса и его поворота.

Запорные планки 0029, 4667, 4669  
(Обработка Fe/Mme, Fe/ZL)  
4673 (Обработка Rst, Ms/KiLa)  
Fe/Mme, Fe/ZL, Rst, Ms/KiLa

Материал /  
Обработка  
стандарт.  
Цилиндр Euro DIN  
Пожаростойкость Да



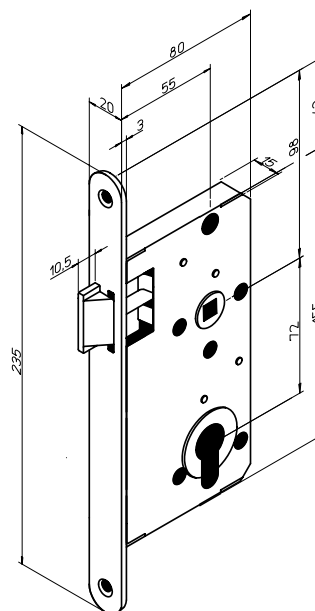
## ABLOY® 4293



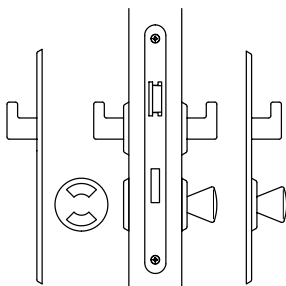
Симметричный врезной замок для противопожарных дверей. Размеры соответствуют стандарту DIN. Косой ригель управляется нажимными ручками. Замок может использоваться с щитками стандарта DIN и сплошными накладками. Сторонность замка может быть легко изменена путём утапливания косого ригеля внутрь корпуса и его поворота.

Запорные планки 0029, 4667, 4669  
(Обработка Fe/Mme, Fe/ZL)  
4673 (Обработка Rst, Ms/KiLa)  
Fe/Mme, Fe/ZL, Rst, Ms/KiLa

Материал /  
Обработка  
стандарт.  
Пожаростойкость Да



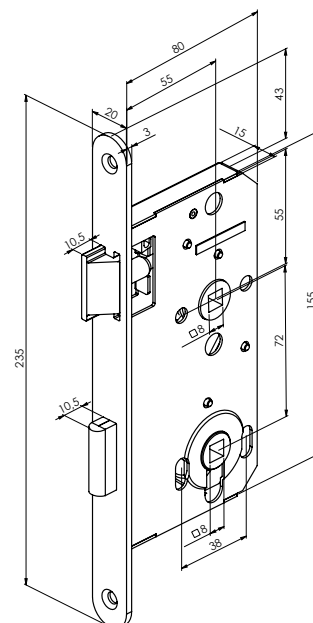
## ABLOY® 4297



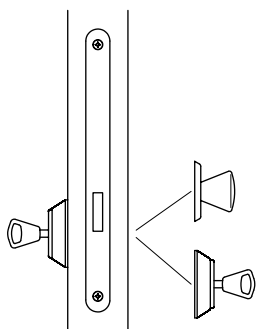
Симметричный врезной замок для дверей туалетных комнат. Размеры соответствуют стандарту DIN. Сторонность замка может быть легко изменена путём поворота косого ригеля на 180°. Косой ригель управляется нажимными ручками, а прямой ригель туалетной поворотной кнопкой (шток 8 мм). Выход прямого ригеля составляет 10 мм.

Запорные планки 0029, 4667, 4669  
(Обработка Fe/Mme, Fe/ZL)  
4673 (Обработка Rst, Ms/KiLa)

Материал /  
Обработка  
стандарт. Fe/Mme, Fe/ZL, Rst, Ms/KiLa  
Пожаростойкость –  
Шаблон врезки Подробнее стр. 59



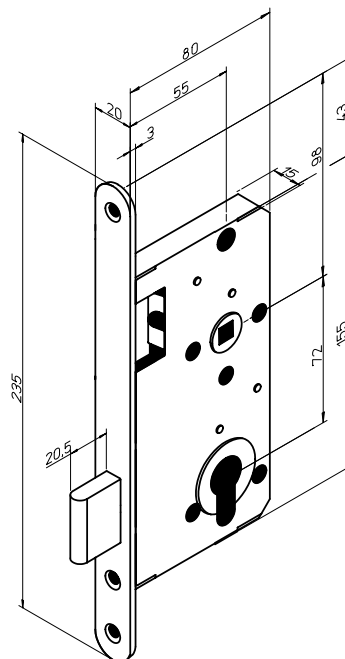




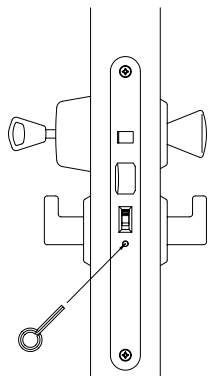
Симметричный врезной замок с прямым ригелем. Размеры соответствуют стандарту DIN. Прямой ригель управляется цилиндром. Выход прямого ригеля составляет 20 мм. Замок может использоваться с щитками стандарта DIN и сплошными накладками.

Запорные планки 0029, 4667, 4669  
(Обработка Fe/Mme, Fe/ZL)  
4673 (Обработка Rst, Ms/KiLa)

Материал / Обработка стандарт.  
Цилиндр Euro DIN  
Пожаростойкость —



## ABLOY® LC102

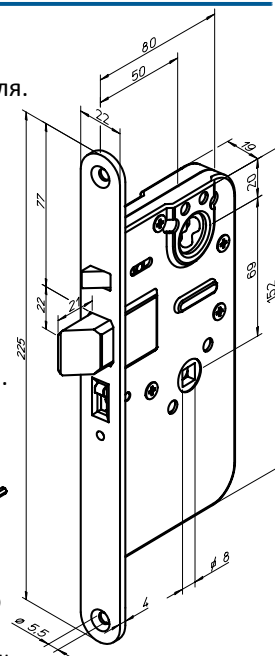


Цилиндровый врезной замок с автоматическим запирающим ригелем. Замок всегда должен использоваться с нажимными ручками как с внутренней, так и с внешней стороны. Задание режима автоматического запирания осуществляется при помощи переключателя, расположенного на передней планке замка. Когда переключатель находится в положении автоматического запирания, дверь может быть открыта путём поворота ключа на 180° с внешней стороны или поворотной кнопки на 90° с внутренней стороны, при этом активируются нажимные ручки и ригель втягивается внутрь замка при нажатии на нажимные ручки. Положение переключателя:  
**ВЕРХНЕЕ** = автоматическое запирание, выход ригеля 21 мм. Ручки активируются при повороте ключа или поворотной кнопки.  
**НИЖНЕЕ** = выход ригеля 14 мм. Замок может быть открыт при помощи ручек.

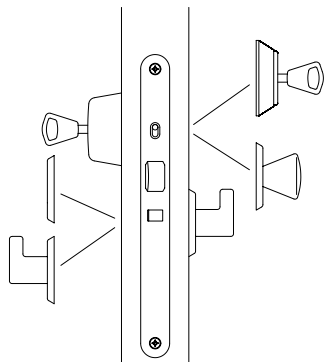
Замок LC102 оборудован защитой переключателя перевода режимов. Переключатель блокируется в режиме автоматического запирания поворотом винта, который располагается под ним, при повороте шестигранного винта на два оборота против часовой стрелки, до упора, разблокировка производится поворотом винта по часовой стрелке.

LC102X – версия замка с микропереключателем. Переключатель срабатывает при выходе ригеля на 21 мм. При использовании микропереключателя, рекомендуется использовать следующие запорные планки: 4692, 4693.

Запорные планки	4690, 4691, LP711, LP714, LP721, LP731
Материал /	Fe/ZL
Обработка	стандарт.
Цилиндр	ABLOY® C, N, T, U
Пожаростойкость	Деревянные двери EI <sub>1</sub> 15 - EI <sub>1</sub> 30 и EI <sub>2</sub> 15 - EI <sub>2</sub> 30 Металлические двери EI <sub>1</sub> 15 - EI <sub>1</sub> 120 и EI <sub>2</sub> 15 - EI <sub>2</sub> 120
Шаблон врезки	OneFit, Подробнее стр. 59



## ABLOY® LC190



Цилиндровый врезной замок с автоматическим запирающим ригелем. Ригель блокируется при одновременном утапливании ригеля и язычка внутрь корпуса замка.

Задание режима автоматического запирания осуществляется при помощи переключателя, расположенного на передней планке замка. Замок оборудован защитой переключателя перевода режимов. Переключатель может быть переключен только при повороте ключа или поворотной кнопки.

Положение переключателя:

ВЕРХНЕЕ = автоматическое запирание, выход ригеля 21 мм.

Замок может быть открыт только ключом или поворотной кнопкой.

НИЖНЕЕ = выход ригеля 14 мм. Замок может быть открыт при помощи ручек.

LC190X – версия замка с микропереключателем.

Переключатель срабатывает при выходе ригеля на 21 мм.

При использовании микропереключателя, рекомендуется использовать следующие запорные планки: 4692, 4693.

Запорные планки 4690, 4691, LP711, LP714, LP721, LP731

Материал / Fe/ZL

Обработка

стандарт.

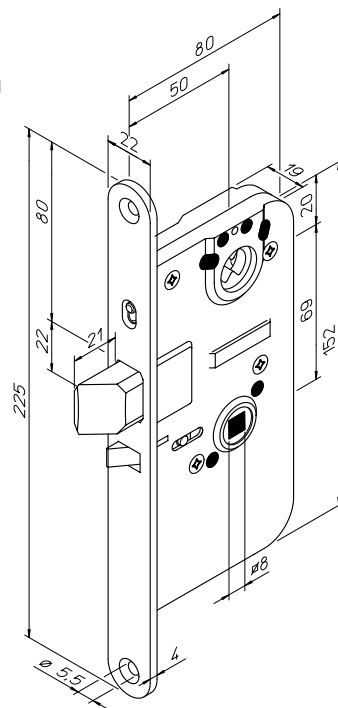
Цилиндр ABLOY® C, N, T, U

Пожаростойкость Деревянные двери EI<sub>1</sub>15 - EI<sub>1</sub>30 и EI<sub>2</sub>15 - EI<sub>2</sub>30

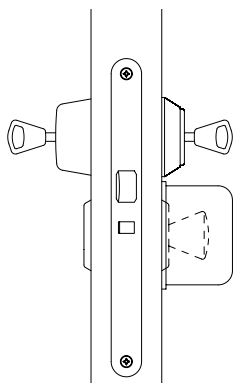
Металлические двери EI<sub>1</sub>15 - EI<sub>1</sub>120 и

EI<sub>2</sub>15 - EI<sub>2</sub>120

Шаблон врезки OneFit, Подробнее стр. 59



## ABLOY® LC193



Цилиндровый врезной замок для запасных выходов.

Ригель блокируется автоматически при закрывании двери, выход ригеля составляет 21 мм.

Замок может использоваться с двойным цилиндром и поворотной кнопкой для запасных выходов. Замок может быть открыт при помощи ключа или поворотной кнопки для запасных выходов.

LC193X – версия замка с микропереключателем.

Переключатель срабатывает при выходе ригеля на 21 мм.

При использовании микропереключателя, рекомендуется использовать следующие запорные планки: 4692, 4693.

Запорные планки 4690, 4691, LP711, LP714, LP721, LP731

Материал / Fe/ZL

Обработка

стандарт.

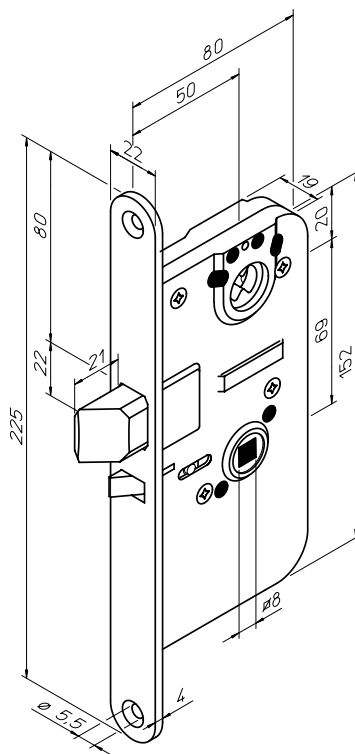
Цилиндр ABLOY® C, N, T, U

Пожаростойкость Деревянные двери EI<sub>1</sub>15 - EI<sub>1</sub>30 и EI<sub>2</sub>15 - EI<sub>2</sub>30

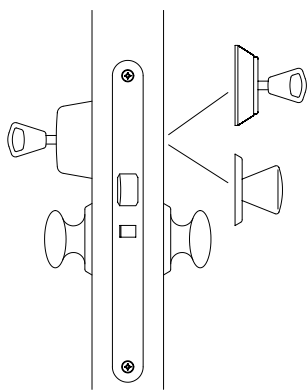
Металлические двери EI<sub>1</sub>15 - EI<sub>1</sub>120 и

EI<sub>2</sub>15 - EI<sub>2</sub>120

Шаблон врезки OneFit, Подробнее стр. 59



## ABLOY® LC194



Цилиндровый врезной замок с автоматическим запирающим. Ригель блокируется при одновременном утапливании ригеля и язычка внутрь корпуса замка. Ригель блокируется автоматически при закрывании двери, выход ригеля составляет 21 мм.

Установка нажимных ручек не предусмотрена. Замок может быть открыт при помощи ключа или поворотной кнопки. LC194X – версия замка с микропереключателем. Переключатель срабатывает при выходе ригеля на 21 мм.

При использовании микропереключателя, рекомендуется использовать следующие запорные планки: 4692, 4693.

Запорные планки 4690, 4691, LP711, LP714, LP721, LP731

Материал / Fe/ZL

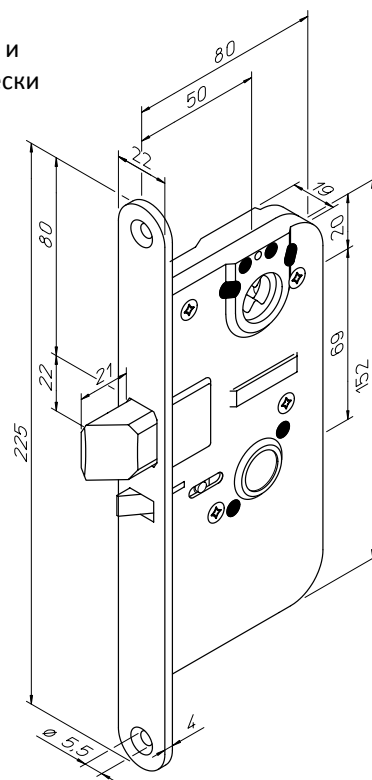
Обработка стандарт.

Цилиндр ABLOY® C, N, T, U

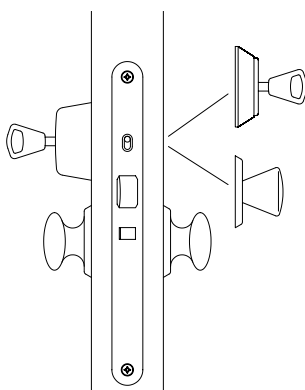
Пожаростойкость Деревянные двери EI<sub>1</sub>15 - EI<sub>1</sub>30 и EI<sub>2</sub>15 - EI<sub>2</sub>30

Металлические двери EI<sub>1</sub>15 - EI<sub>1</sub>120 и EI<sub>2</sub>15 - EI<sub>2</sub>120

Шаблон врезки OneFit, Подробнее стр. 59



## ABLOY® LC195



Цилиндровый врезной замок с автоматическим запирающим. Ригель блокируется при одновременном утапливании ригеля и язычка внутрь корпуса замка. Задание режима автоматического запираения осуществляется при помощи переключателя, расположенного на передней планке замка. Замок оборудован защитой переключателя перевода режимов.

Переключатель может быть переключен только при повороте ключа или поворотной кнопки. Установка нажимных ручек не предусмотрена.

Положение переключателя:

ВЕРХНЕЕ = автоматическое запираение, выход ригеля 21 мм. Замок может быть открыт только ключом или поворотной кнопкой.

НИЖНЕЕ = ригель зафиксирован внутри корпуса замка.

LC195X – версия замка с микропереключателем.

Переключатель срабатывает при выходе ригеля на 21 мм.

При использовании микропереключателя, рекомендуется использовать следующие запорные планки: 4692, 4693.

Запорные планки 4690, 4691, LP711, LP714, LP721, LP731

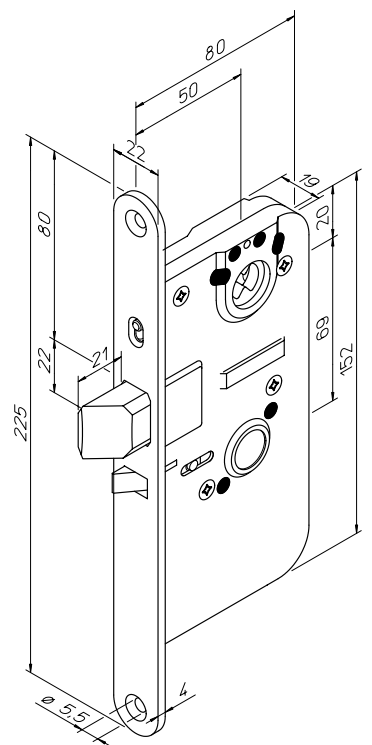
Материал / Fe/ZL

Обработка стандарт.

Цилиндр ABLOY® C, N, T, U

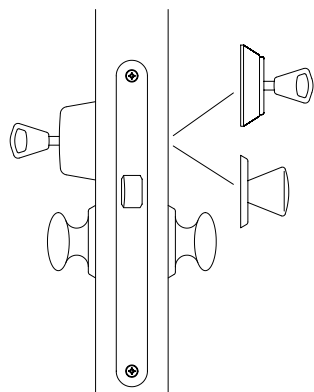
Пожаростойкость –

Шаблон врезки OneFit, Подробнее стр. 59





## ABLOY® LC197



Цилиндровый врезной замок с управление от цилиндра для противопожарных дверей. Замок открывается только ключом или поворотной кнопкой.

Ригель замка не блокируется, выход составляет 14 мм. Замок может быть использован с электромеханическими запорными планками.

Запорные планки 4690, 4691, LP711, LP714, LP721, LP731

Материал / Fe/ZL

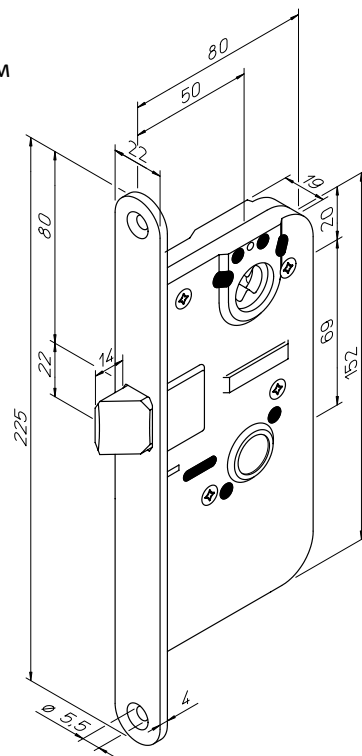
Обработка стандарт.

Цилиндр ABLOY® C, N, T, U

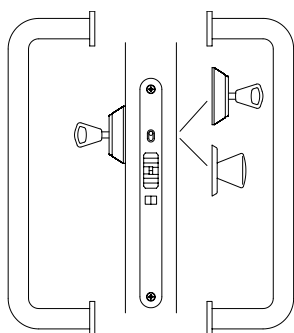
Пожаростойкость Деревянные двери EI<sub>1</sub>15 - EI<sub>1</sub>30 и EI<sub>2</sub>15 - EI<sub>2</sub>30

Металлические двери EI<sub>1</sub>15 - EI<sub>1</sub>120 и EI<sub>2</sub>15 - EI<sub>2</sub>120

Шаблон врезки OneFit, Подробнее стр. 59



## ABLOY® LC960



Цилиндровый врезной замок с автоматически запираемым крюкообразным ригелем для раздвижных дверей. Задание режима автоматического запираения осуществляется при помощи переключателя, расположенного на передней планке замка.

Положение переключателя:

ВЕРХНЕЕ = автоматическое запираение, при закрывании двери. Замок может быть открыт ключом или поворотной кнопкой.

НИЖНЕЕ = крюкообразный ригель зафиксирован внутри корпуса замка.

Запорные планки 4662

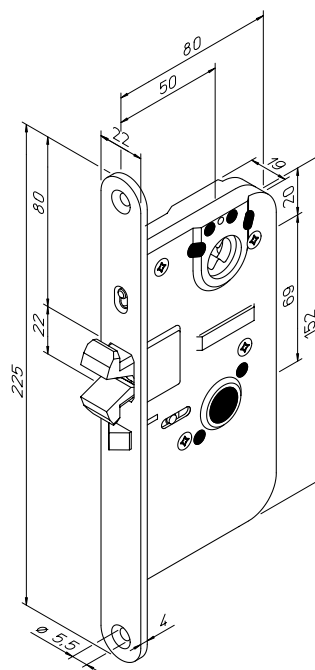
Материал / Fe/ZL

Обработка стандарт.

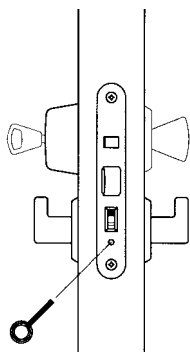
Цилиндр ABLOY® C, N, T, U

Пожаростойкость —

Шаблон врезки OneFit, Подробнее стр. 59

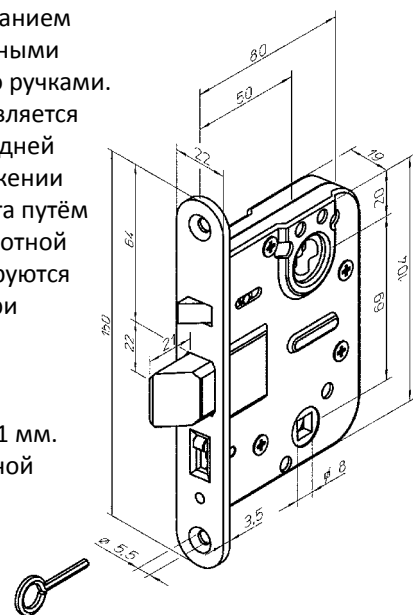


## ABLOY® LC100



Цилиндровый врезной замок с автоматическим запирающим ригелем. Замок всегда должен использоваться с нажимными ручками, т.к. ригель втягивается внутрь корпуса только ручками. Задание режима автоматического запираения осуществляется при помощи переключателя, расположенного на передней планке замка. Когда переключатель находится в положении автоматического запираения, дверь может быть открыта путём поворота ключа на 180° с внешней стороны или поворотной кнопки на 90° с внутренней стороны, при этом активируются нажимные ручки и ригель втягивается внутрь замка при нажатии на нажимные ручки.

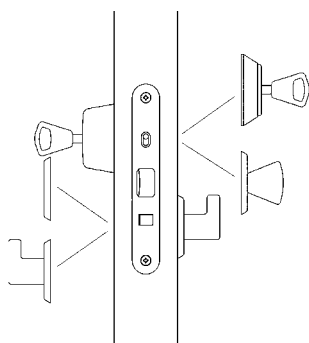
Положение переключателя:  
**ВЕРХНЕЕ** = автоматическое запираение, выход ригеля 21 мм.  
 Ручки активируются при повороте ключа или поворотной кнопки.  
**НИЖНЕЕ** = выход ригеля 14 мм. Замок может быть открыт при помощи ручек.



Замок LC100 оборудован защитой переключателя перевода режимов. Переключатель блокируется в режиме автоматического запираения поворотом винта, который располагается под ним, при повороте шестигранного винта на два оборота против часовой стрелки, до упора, разблокировка производится поворотом винта по часовой стрелке. LC102X – версия замка с микропереключателем. Переключатель срабатывает при выходе ригеля на 21 мм. При использовании микропереключателя, рекомендуется использовать следующие запорные планки: 4692, 4693.

Запорные планки	4690, 4691, LP711, LP714, LP721, LP731
Материал /	Fe/ZL
Обработка	стандарт.
Цилиндр	ABLOY® C, N, T, U
Пожаростойкость	Деревянные двери EI <sub>1</sub> 15 - EI <sub>1</sub> 30 и EI <sub>2</sub> 15 - EI <sub>2</sub> 30 Металлические двери EI <sub>1</sub> 15 - EI <sub>1</sub> 120 и EI <sub>2</sub> 15 - EI <sub>2</sub> 120
Шаблон врезки	SFS 5209, Подробнее стр. 60

## ABLOY® 4190

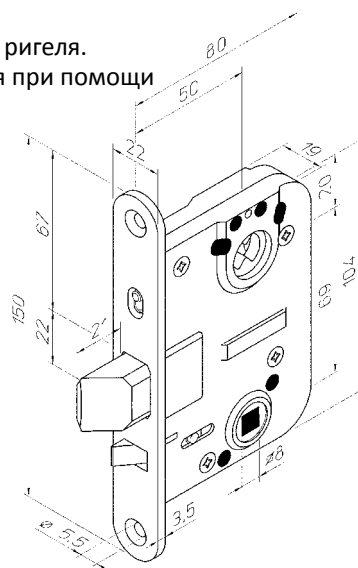


Цилиндровый врезной замок с автоматическим запирающим ригелем. Задание режима автоматического запираения осуществляется при помощи переключателя, расположенного на передней планке замка.

Положение переключателя:  
**ВЕРХНЕЕ** = автоматическое запираение, выход ригеля 21 мм. Замок может быть открыт только ключом или поворотной кнопкой.  
**НИЖНЕЕ** = выход ригеля 14 мм. Замок может быть открыт при помощи ручек.

4190X – версия замка с микропереключателем. Переключатель срабатывает при выходе ригеля более чем на 15 мм. При использовании микропереключателя, рекомендуется использовать следующие запорные планки: 4692, 4693.

Запорные планки	4690, 4691, LP711, LP714, LP721, LP731
Материал /	Fe/ZL
Обработка	стандарт.
Цилиндр	ABLOY® C, N, T, U
Пожаростойкость	Деревянные двери EI <sub>1</sub> 15 - EI <sub>1</sub> 30 и EI <sub>2</sub> 15 - EI <sub>2</sub> 30 Металлические двери EI <sub>1</sub> 15 - EI <sub>1</sub> 120 и EI <sub>2</sub> 15 - EI <sub>2</sub> 120
Шаблон врезки	SFS 5209, Подробнее стр. 60



## ABLOY® 4190T

Цилиндровый врезной замок с автоматическим запирающим ригелем. Задание режима автоматического запираения осуществляется при помощи поворотного переключателя, расположенного на передней планке замка. Перевод режима осуществляется специальным ключом квадратного сечения.

Положение переключателя:

ПОВЕРНУТ ПО ЧАСОВОЙ СТРЕЛКЕ = автоматическое запираение, выход ригеля 21 мм. Замок может быть открыт только ключом или поворотной кнопкой.

ПОВЕРНУТ ПРОТИВ ЧАСОВОЙ СТРЕЛКИ = выход ригеля 14 мм.

Замок может быть открыт при помощи ручек.

4190X – версия замка с микропереключателем. Переключатель срабатывает при выходе ригеля более чем на 15 мм.

При использовании микропереключателя, рекомендуется использовать следующие запорные планки: 4692, 4693.

Запорные планки 4690, 4691, LP711, LP714, LP721, LP731

Материал / Fe/ZL

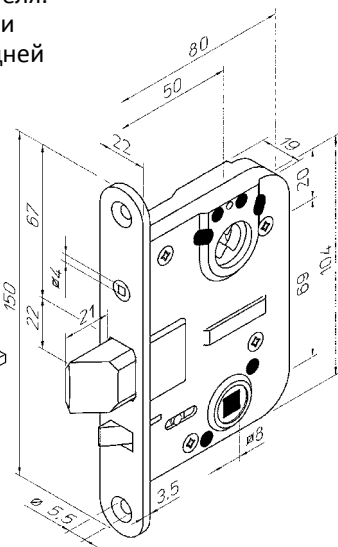
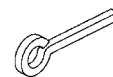
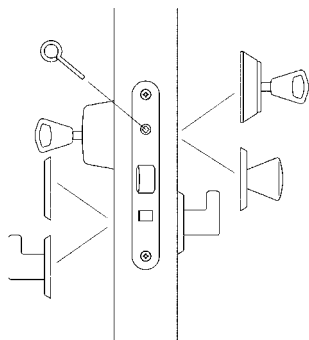
Обработка стандарт.

Цилиндр ABLOY® C, N, T, U

Пожаростойкость Деревянные двери EI<sub>15</sub> - EI<sub>30</sub> и EI<sub>215</sub> - EI<sub>230</sub>

Металлические двери EI<sub>15</sub> - EI<sub>120</sub> и EI<sub>215</sub> - EI<sub>2120</sub>

Шаблон врезки SFS 5209, Подробнее стр. 60



## ABLOY® LC204

Цилиндровый врезной замок с автоматическим запирающим ригелем. Задание режима автоматического запираения осуществляется при помощи переключателя, расположенного на передней планке замка.

Положение переключателя:

ВЕРХНЕЕ = автоматическое запираение, выход ригеля 20 мм.

Замок может быть открыт только ключом или поворотной кнопкой.

НИЖНЕЕ = выход ригеля 14 мм. Замок может быть открыт при помощи ручек.

LC204X – версия замка с микропереключателем.

Переключатель срабатывает при выходе ригеля более чем на 15 мм.

При использовании микропереключателя, рекомендуется использовать следующие запорные планки: 4692, 4693.

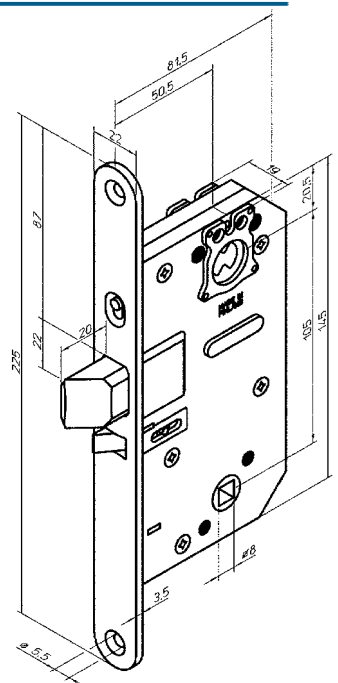
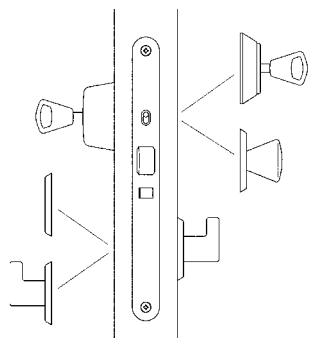
Запорные планки 4690, 4691, LP711, LP714, LP721, LP731

Материал / Обработка стандарт. Fe/ZL

Цилиндр ABLOY® C, N, T, U

Пожаростойкость Да

Шаблон врезки SFS 5208, SS 81 73 83, Подробнее стр. 60



## ABLOY® 4194

Цилиндровый врезной замок с автоматическим запирающим ригелем. Ригель блокируется автоматически при закрывании двери, выход ригеля составляет 21 мм. Замок может быть открыт ключом или поворотной кнопкой. Установка нажимных ручек не предусмотрена.

4194X – версия замка с микропереключателем. Переключатель срабатывает при выходе ригеля более чем на 15 мм.

При использовании микропереключателя, рекомендуется использовать следующие запорные планки: 4692, 4693.

Запорные планки 4690, 4691, LP711, LP714, LP721, LP731

Материал / Fe/ZL

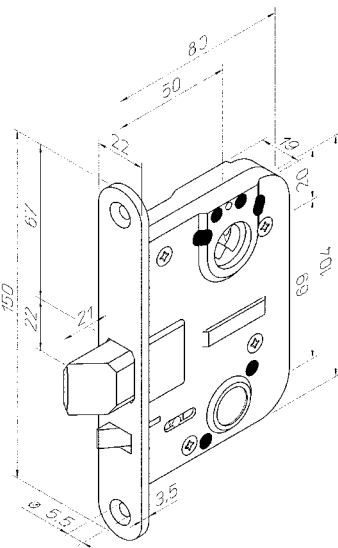
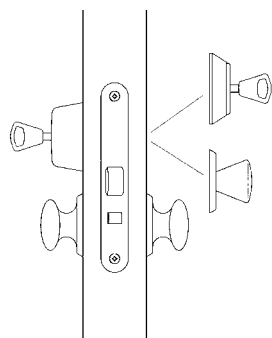
Обработка стандарт.

Цилиндр ABLOY® C, N, T, U

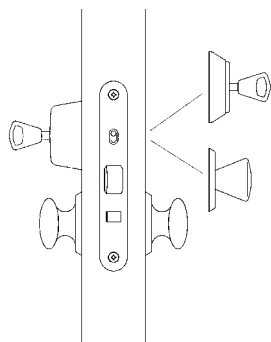
Пожаростойкость Деревянные двери EI<sub>15</sub> - EI<sub>30</sub> и EI<sub>215</sub> - EI<sub>230</sub>

Металлические двери EI<sub>15</sub> - EI<sub>120</sub> и EI<sub>215</sub> - EI<sub>2120</sub>

Шаблон врезки SFS 5209, Подробнее стр. 60



## ABLOY® 4195



Цилиндровый врезной замок с автоматическим запираем. Ригель может быть зафиксирован внутри корпуса замка. Задание режима автоматического запираения осуществляется при помощи переключателя, расположенного на передней планке замка.

Установка нажимных ручек не предусмотрена.

Положение переключателя:

ВЕРХНЕЕ = автоматическое запираение, выход ригеля 21 мм. Замок может быть открыт только ключом или поворотной кнопкой.

НИЖНЕЕ = ригель зафиксирован внутри корпуса замка. Дверь закрывается дверным доводчиком.

4195X – версия замка с микропереключателем. Переключатель срабатывает при выходе ригеля более чем на 15 мм. При использовании микропереключателя, рекомендуется использовать следующие запорные планки: 4692, 4693.

Запорные планки 4690, 4691, LP711, LP714, LP721, LP731

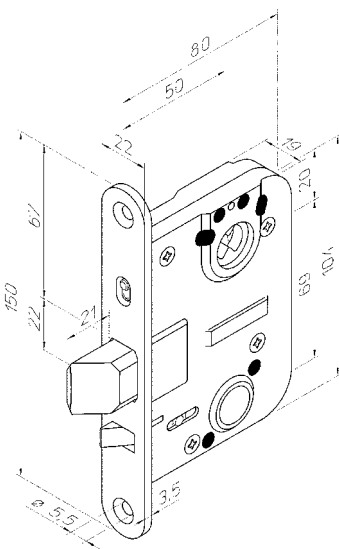
Материал / Fe/ZL

Обработка стандарт.

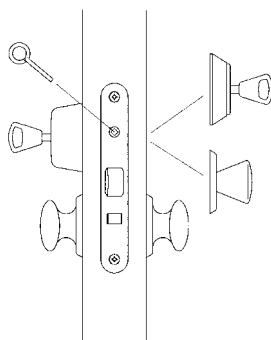
Цилиндр ABLOY® C, N, T, U

Пожаростойкость -

Шаблон врезки SFS 5209, Подробнее стр. 60



## ABLOY® 4195T



Цилиндровый врезной замок с автоматическим запираем. Ригель может быть зафиксирован внутри корпуса замка. Задание режима автоматического запираения осуществляется при помощи поворотного переключателя, расположенного на передней планке замка. Перевод режима осуществляется специальным ключом квадратного сечения. Установка нажимных ручек не предусмотрена.

Положение переключателя:

ПОВЕРНУТ ПО ЧАСОВОЙ СРЕЛКЕ = автоматическое запираение, выход ригеля 21 мм. Замок может быть открыт только ключом или поворотной кнопкой.

ПОВЕРНУТ ПРОТИВ ЧАСОВОЙ СРЕЛКИ = ригель зафиксирован внутри корпуса замка. Дверь закрывается дверным доводчиком.

4195TX – версия замка с микропереключателем.

Переключатель срабатывает при выходе ригеля более чем на 15 мм. При использовании микропереключателя, рекомендуется использовать следующие запорные планки: 4692, 4693.

Запорные планки 4690, 4691, LP711, LP714, LP721, LP731

Материал / Fe/ZL

Обработка стандарт.

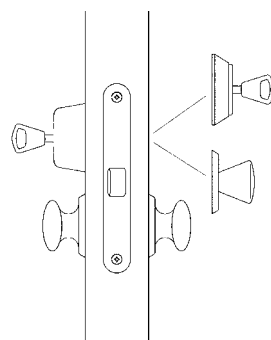
Цилиндр ABLOY® C, N, T, U

Пожаростойкость -

Шаблон врезки SFS 5209, Подробнее стр. 60



## ABLOY® 4197



Цилиндровый врезной замок с управление от цилиндра для противопожарных дверей. Замок открывается только ключом или поворотной кнопкой.

Ригель замка не блокируется, выход составляет 14 мм.

Замок может быть использован с электромеханическими запорными планками.

При использовании микропереключателя, рекомендуется использовать следующие запорные планки: 4692, 4693.

Запорные планки 4690, 4691, LP711, LP714, LP721, LP731

Материал / Fe/ZL

Обработка стандарт.

Цилиндр ABLOY® C, N, T, U

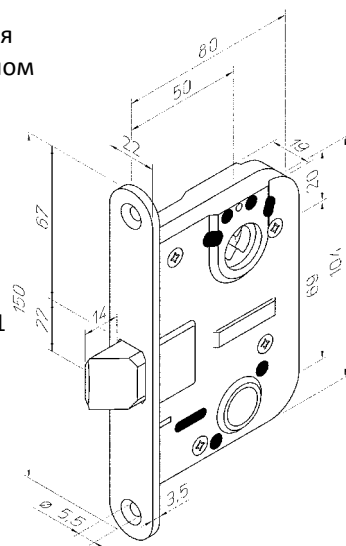
Пожаростойкость Деревянные двери EI<sub>15</sub> - EI<sub>30</sub> и

EI<sub>215</sub> - EI<sub>230</sub>

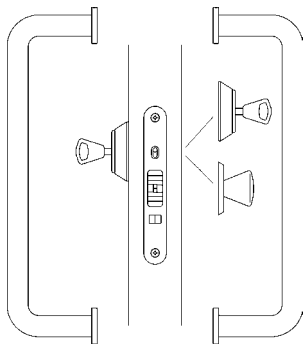
Металлические двери EI<sub>15</sub> - EI<sub>120</sub> и

EI<sub>215</sub> - EI<sub>2120</sub>

Шаблон врезки SFS 5209, Подробнее стр. 60



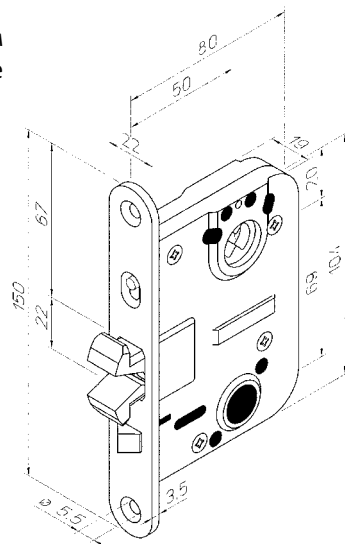
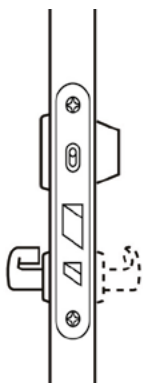


**ABLOY® 4960**


Цилиндровый врезной замок с автоматически запираемым крюкообразным ригелем для раздвижных дверей. Задание режима автоматического запираения осуществляется при помощи переключателя, расположенного на передней планке замка.

Положение переключателя:  
 ВЕРХНЕЕ = автоматическое запираение, при закрывании двери. Замок может быть открыт ключом или поворотной кнопкой.  
 НИЖНЕЕ = крюкообразный ригель зафиксирован внутри корпуса замка.

Запорные планки 4662  
 Материал / Fe/ZL  
 Обработка стандарт.  
 Цилиндр ABLOY® C, N, T, U  
 Пожаростойкость –  
 Шаблон врезки SFS 5209, Подробнее стр. 60


**ABLOY® E4190**


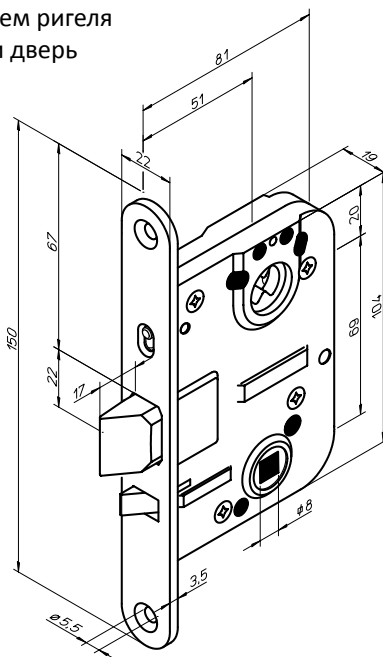
Цилиндровый врезной замок с автоматическим запираением ригеля для одностворчатых дверей экстренного выхода. Снаружи дверь может быть открыта нажимной ручкой, а изнутри дверь всегда открывается нажимной ручкой, нажимной планкой или нажимной штангой.

Замок соответствует требованиям Европейских стандартов для изделий экстренного выхода SFS-EN179 и SFS-EN1125, а также требованиям стандарта на замки SFS-EN12209.

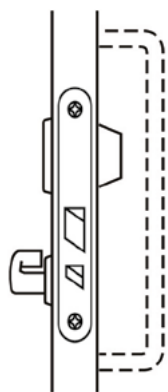
Задание режима автоматического запираения осуществляется при помощи переключателя, расположенного на передней планке замка. Замок оборудован защитой переключателя перевода режимов. Переключение режимов замка возможно только при повороте ключа.

Положение переключателя:  
 ВЕРХНЕЕ = автоматическое запираение, выход ригеля 17 мм. Замок может быть открыт снаружи только ключом, изнутри нажимной ручкой, нажимной планкой или нажимной штангой.  
 НИЖНЕЕ = выход ригеля 14 мм. Замок может быть также открыт снаружи при помощи ручки.

Запорные планки LP711, LP714, LP721, LP731, 4690, 4691  
 Материал / Fe/ZL  
 Обработка стандарт.  
 Цилиндр ABLOY® C, N, T, U  
 Пожаростойкость Деревянные двери EI115 - EI130 и EI215 – EI230  
 Металлические двери EI115 - EI1120 и EI215 – EI2120  
 Шаблон врезки SFS 5209



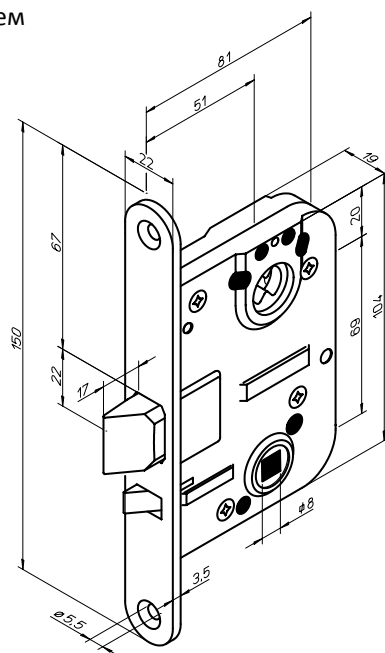
## ABLOY® E4194



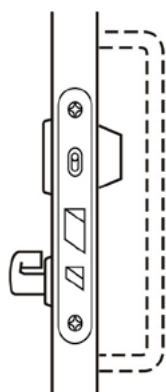
Цилиндровый врезной замок с автоматическим запирающим ригелем для одностворчатых дверей экстренного выхода. Снаружи дверь может быть открыта ручкой-скобой, а изнутри дверь всегда открывается нажимной ручкой, нажимной планкой или нажимной штангой. Замок соответствует требованиям Европейских стандартов для изделий экстренного выхода SFS-EN179 и SFS-EN1125, а также требованиям стандарта на замки SFS-EN12209.

Замок всегда автоматически запирается при закрывании двери. Выход ригеля составляет 17 мм.

Запорные планки	4690, 4691, LP711, LP714, LP721, LP731
Материал / Обработка стандарт.	Fe/ZL
Цилиндр	ABLOY® C, N, T, U
Пожаростойкость	Деревянные двери EI <sub>1</sub> 15 - EI <sub>1</sub> 30 и EI <sub>2</sub> 15 - EI <sub>2</sub> 30 Металлические двери EI <sub>1</sub> 15 - EI <sub>1</sub> 120 и EI <sub>2</sub> 15 - EI <sub>2</sub> 120
Шаблон врезки	SFS 5209



## ABLOY® E4195

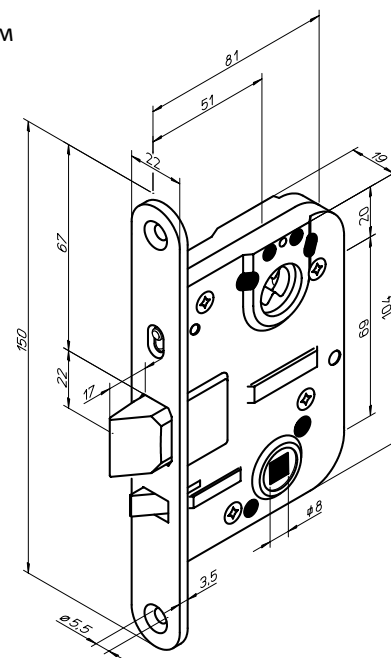


Цилиндровый врезной замок с автоматическим запирающим ригелем для одностворчатых дверей экстренного выхода. Снаружи дверь может быть открыта ручкой-скобой, а изнутри дверь всегда открывается нажимной ручкой, нажимной планкой или нажимной штангой. Замок соответствует требованиям Европейских стандартов для изделий экстренного выхода SFS-EN179 и SFS-EN1125, а также требованиям стандарта на замки SFS-EN12209.

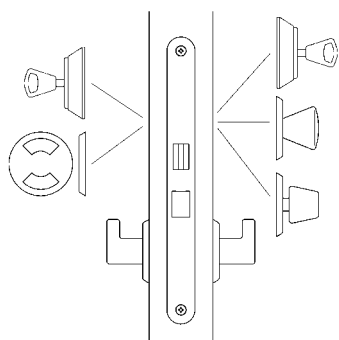
Задание режима автоматического запирания осуществляется при помощи переключателя, расположенного на передней планке замка. Замок оборудован защитой переключателя перевода режимов. Переключение режимов замка возможно только при повороте ключа.

Положение переключателя:  
 ВЕРХНЕЕ = автоматическое запирание, выход ригеля 17 мм.  
 Замок может быть открыт снаружи только ключом, изнутри нажимной ручкой, нажимной планкой или нажимной штангой.  
 НИЖНЕЕ = ригель зафиксирован внутри корпуса замка.

Запорные планки	4690, 4691, LP711, LP714, LP721, LP731
Материал / Обработка стандарт.	Fe/ZL
Цилиндр	ABLOY® C, N, T, U
Пожаростойкость	—
Шаблон врезки	SFS 5209

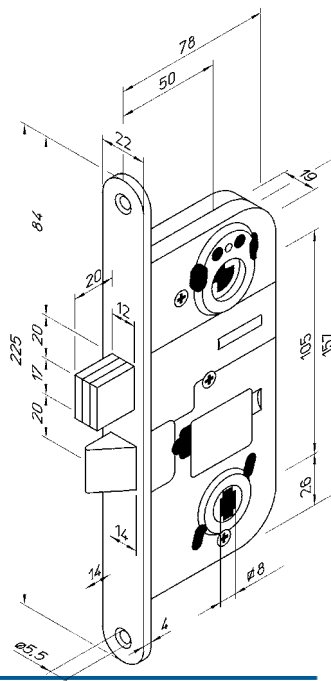


## ABLOY® LC200

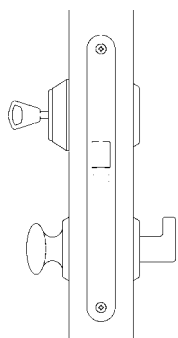


Цилиндровый врезной замок с прямым ригелем и защёлкой. Выход прямого ригеля составляет 20 мм. Выход ригеля, запираение замка, и его возврат осуществляется поворотом ключа или поворотной кнопки на 90°. Поворот ключа еще на 5° приведет к возврату в корпус замка защёлки. Защёлка также управляется нажимными ручками. LC200X – версия замка с микропереключателем. Переключатель срабатывает при выходе ригеля на 20 мм.

Запорные планки LP712, LP717, LP722, LP732, 0034, 0079  
 Материал / Fe/ZL  
 Обработка стандарт.  
 Цилиндр ABLOY® N, T, U, SCAND  
 Пожаростойкость Да  
 Шаблон врезки SFS 5208  
 SS 81 73 83  
 Подробнее стр. 60

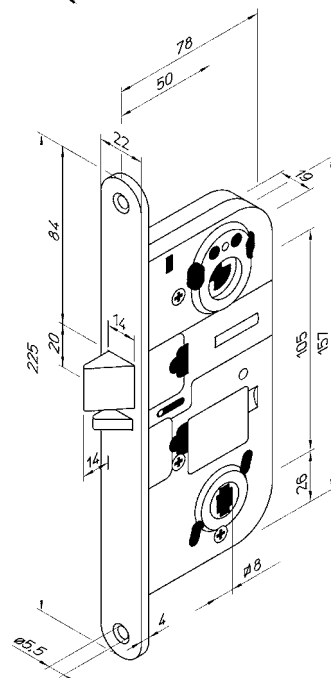


## ABLOY® LC202

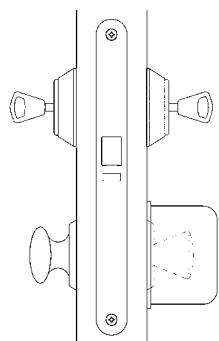


Цилиндровый врезной замок с автоматически запираемым ригелем и пружиной повышенной надежности. Замок может быть открыт снаружи при повороте ключа на 90° или нажатием на нажимную ручку изнутри. LC202X – версия замка с микропереключателем. Переключатель срабатывает при блокировании ригеля.

Запорные планки LP712, LP717, LP722, LP732, 0034, 0079  
 Материал / Fe/ZL  
 Обработка стандарт.  
 Цилиндр ABLOY® N, T, U, SCAND  
 Пожаростойкость Да  
 Шаблон врезки SFS 5208  
 SS 81 73 83  
 Подробнее стр. 60



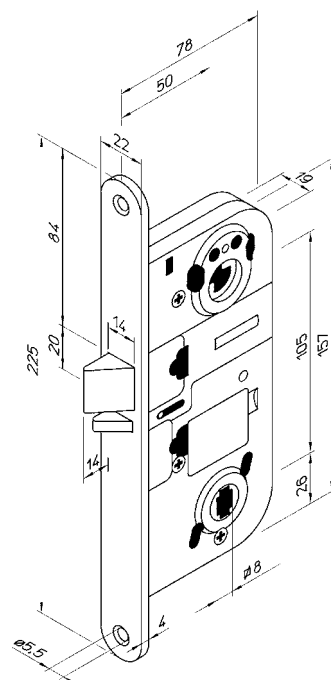
## ABLOY® LC203

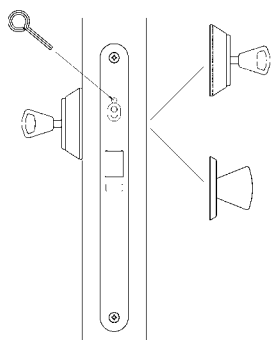


Цилиндровый врезной замок с автоматически запираемым ригелем и пружиной повышенной надежности. Замок может быть открыт снаружи при повороте ключа на 90°. Изнутри замок открывается ключом или поворотной кнопкой для запасных выходов.

LC203X – версия замка с микропереключателем. Переключатель срабатывает при блокировании ригеля.

Запорные планки LP712, LP717, LP722, LP732, 0034, 0079  
 Материал / Fe/ZL  
 Обработка стандарт.  
 Цилиндр ABLOY® N, T, U, SCAND  
 Пожаростойкость Да  
 Шаблон врезки SFS 5208  
 SS 81 73 83  
 Подробнее стр. 60



**ABLOY® LC205**

Цилиндровый врезной замок с автоматически запираемым ригелем. Ригель может быть зафиксирован внутри корпуса замка. Задание режима автоматического запираения осуществляется при помощи переключателя, расположенного на передней планке замка. Переключатель может быть заблокирован в верхней или нижней позиции при помощи специального ключа, для исключения несанкционированного переключения. Замок может быть открыт поворотом ключа или поворотной кнопки на 90°.

Установка нажимных ручек не предусмотрена. Дверь должна быть оборудована дверным доводчиком и ручкой-скобой.

Положение переключателя:

ВЕРХНЕЕ = автоматическое запираение. Замок может быть открыт только ключом или поворотной кнопкой.

НИЖНЕЕ = ригель зафиксирован внутри корпуса замка.

LC205X – версия замка с микропереключателем.

Переключатель срабатывает при блокировании ригеля.

Запорные планки LP712, LP717, LP722, LP732, 0034, 0079

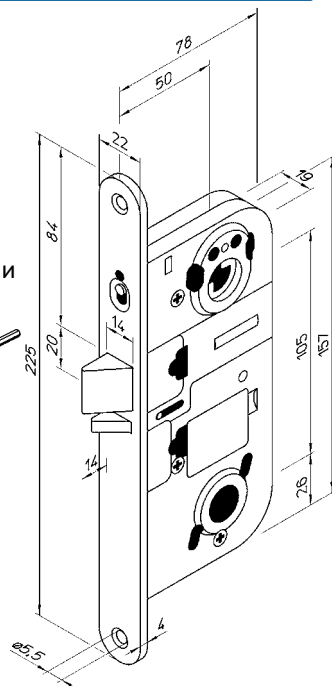
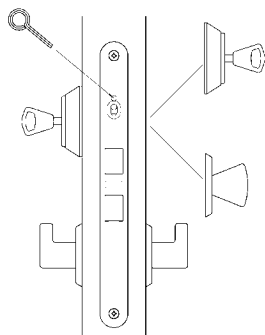
Материал / Fe/ZL

Обработка стандарт.

Цилиндр ABLOY® N, T, U, SCAND

Пожаростойкость –

Шаблон врезки SFS 5208, SS 81 73 83. Подробнее стр. 60

**ABLOY® LC206**

Цилиндровый врезной замок с двумя косыми ригелями.

Верхний ригель автоматически блокируется при закрытии.

Может быть зафиксирован внутри корпуса замка при переводе переключателя режимов работы в нижнее положение.

Переключатель расположен на передней планке замка.

Переключатель может быть заблокирован в верхней или нижней позиции при помощи специального ключа, для

исключения несанкционированного переключения.

Замок может быть открыт поворотом ключа или

поворотной кнопки на 90°. Нижний ригель-защёлка

может быть убран внутрь корпуса замка с помощью

нажимных ручек.

Запорные планки LP712, LP717, LP722, LP732, 0034, 0079

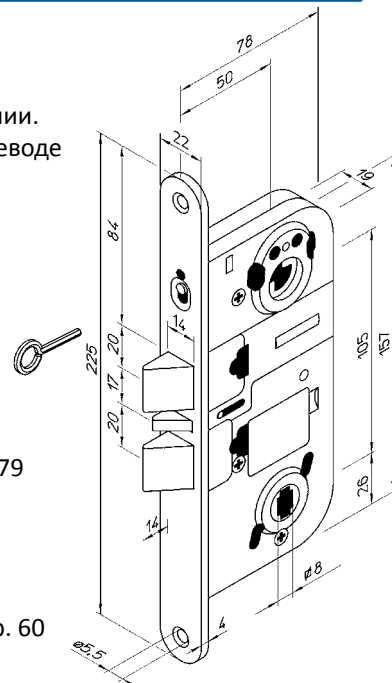
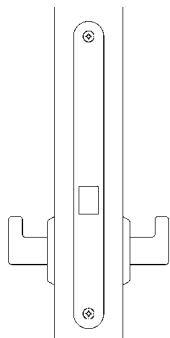
Материал / Fe/ZL

Обработка стандарт.

Цилиндр ABLOY® N, T, U, SCAND

Пожаростойкость –

Шаблон врезки SFS 5208, SS 81 73 83. Подробнее стр. 60

**ABLOY® LC208**

Врезная защёлка, предназначена для использования только с нажимными ручками.

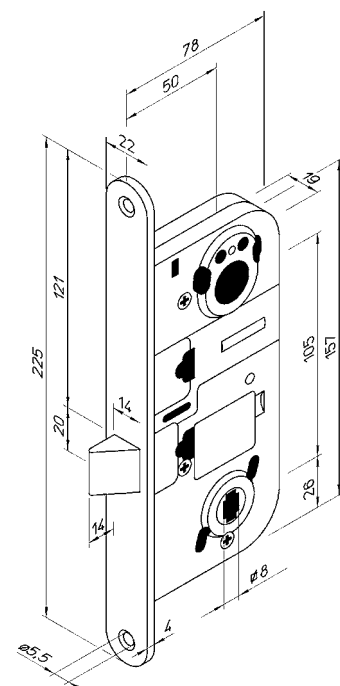
Запорные планки LP712, LP717, LP722, LP732, 0034, 0079

Материал / Fe/ZL

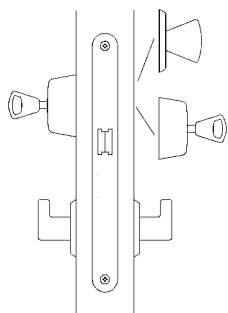
Обработка стандарт.

Пожаростойкость Да

Шаблон врезки SFS 5208  
SS 81 73 83  
Подробнее стр. 60



## ABLOY® LC209



Цилиндровый врезной замок повышенной надежности (4 класс защищенности по EN12209) с прямым ригелем из закаленной стали, выход которого составляет 20 мм. Выход ригеля, запираение замка, и его возврат осуществляется поворотом ключа на 360° или при повороте специальной поворотной кнопки на 180°. Ключ вынимается только при полностью закрытом или открытом положениях. Защёлка управляется от нажимных ручек.

LC209X – версия замка с микропереключателем.

Переключатель срабатывает при выходе ригеля на 20 мм.

Запорные планки LP710, LP712, LP717, LP722, LP732, 0079

Материал / Fe/ZL

Обработка стандарт.

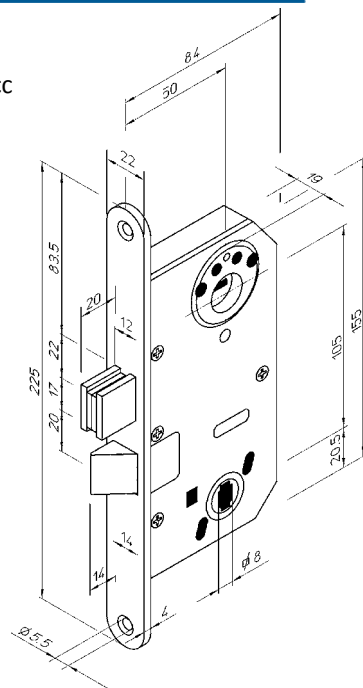
Цилиндр ABLOY® N, T, U, SCAND

Пожаростойкость Да

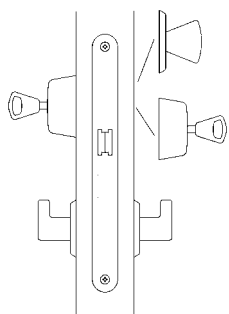
Шаблон врезки SFS 5208

SS 81 73 83

Подробнее стр. 60



## ABLOY® LC209A



Цилиндровый врезной замок повышенной надежности (5 класс защищенности по EN12209) с прямым ригелем из закаленной стали и защитой от высверливания, выход которого составляет 20 мм. Выход ригеля, запираение замка, и его возврат осуществляется поворотом ключа на 360° или при повороте специальной поворотной кнопки на 180°. Ключ вынимается только в полностью закрытом или открытом положениях. Защёлка управляется от нажимных ручек.

LC209AX – версия замка с микропереключателем.

Переключатель срабатывает при выходе ригеля на 20 мм.

Запорные планки LP710, LP712, LP717, LP722, LP732, 0079

Материал / Fe/ZL

Обработка стандарт.

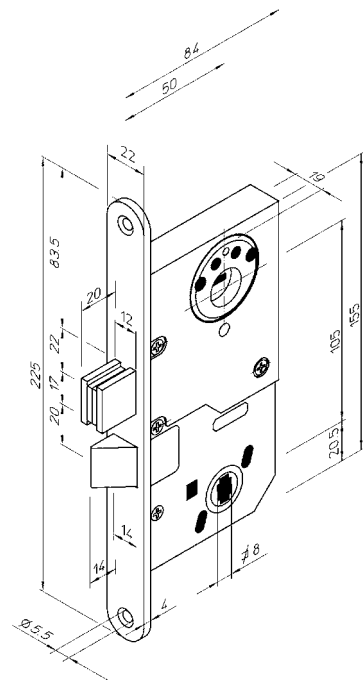
Цилиндр ABLOY® N, T, U, SCAND

Пожаростойкость Да

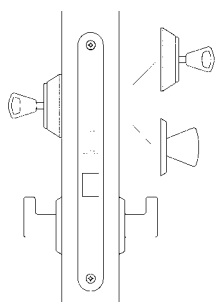
Шаблон врезки SFS 5208

SS 81 73 83

Подробнее стр. 60



## ABLOY® LC210



Цилиндровый врезной замок повышенной надежности (5 класс защищенности по EN12209) с прямым ригелем из закаленной стали и защитой от высверливания, выход которого составляет 20 мм. Выход ригеля, запираение замка, и его возврат осуществляется поворотом ключа на 360° или при повороте поворотной кнопки на 90°. Ключ вынимается только в полностью закрытом или открытом положениях. Защёлка управляется от нажимных ручек.

LC210X – версия замка с микропереключателем.

Переключатель срабатывает при выходе ригеля на 20 мм.

Запорные планки LP710, LP712, LP717, LP722, LP732, 0079

Материал / Fe/ZL

Обработка стандарт.

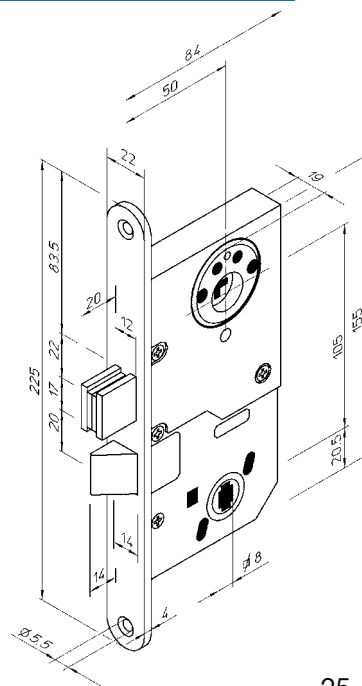
Цилиндр ABLOY® N, T, U, SCAND

Пожаростойкость Да

Шаблон врезки SFS 5208

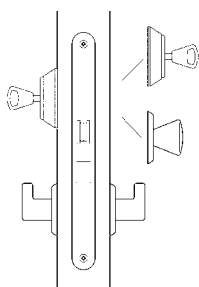
SS 81 73 83

Подробнее стр. 60





## ABLOY® 4865

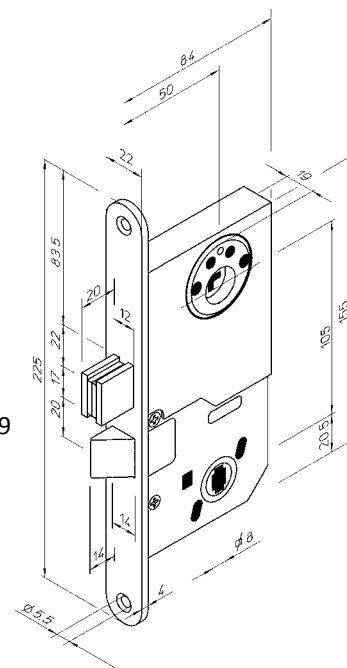


Цилиндровый врезной замок повышенной надежности (5 класс защищенности по EN12209) с прямым ригелем из закаленной стали, выход которого составляет 20 мм. Выход ригеля, запираение замка, и его возврат осуществляется поворотом ключа на 360° или при повороте поворотной кнопки на 90°. Ключ вынимается только в полностью закрытом или открытом положениях. Защёлка управляется от нажимных ручек.

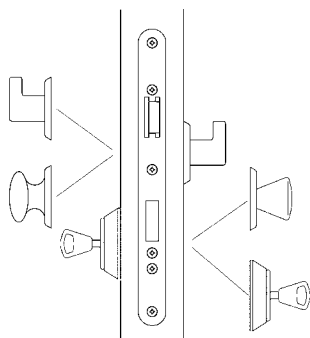
4865X – версия замка с микропереключателем.

Переключатель срабатывает при выходе ригеля на 20 мм.

Запорные планки	LP710, LP712, LP717, LP722, LP732, 0079
Материал /	Fe/ZL
Обработка стандарт.	
Цилиндр	SCAND
Пожаростойкость	Да
Шаблон врезки	SFS 5208 SS 81 73 83
	Подробнее стр. 60

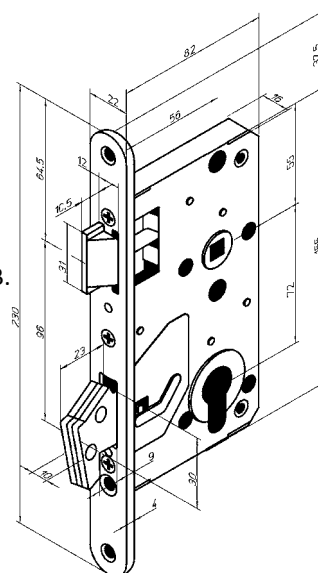


## ABLOY® 4272

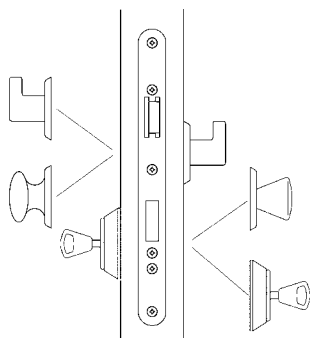


Замок повышенной надежности (3 класс защищенности по EN12209) с крюкообразным ригелем. Запираение замка осуществляется поворотом ключа на 360°, при этом выход ригеля составляет 23 мм. Сторонность замка может быть легко изменена путём утапливания косога ригеля внутрь корпуса и его поворота на 180°. Замок может использоваться с щитками стандарта DIN и сплошными накладками. Замок подходит для использования в противопожарных дверях. Доступна дополнительная защита от высверливания 404252-B. 4272X – версия замка с микропереключателем. Переключатель срабатывает при последнем обороте ключа в сторону запираения.

Запорные планки	LP760 R/L
Материал /	Fe/ZL
Обработка стандарт.	
Цилиндр	Euro DIN
Пожаростойкость	Да
Шаблон врезки	Подробнее стр. 61

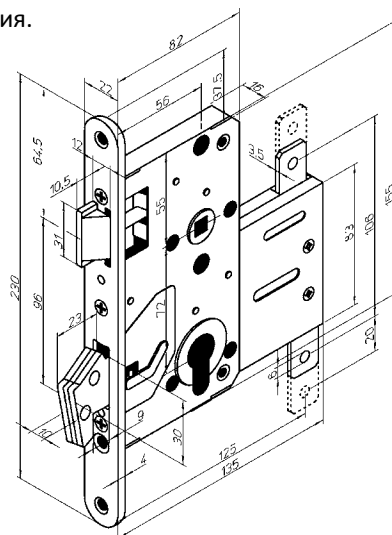


## ABLOY® 4272MP

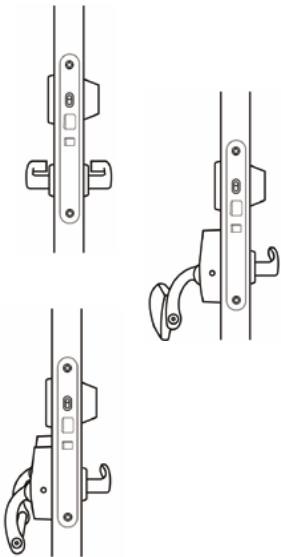


Замок повышенной надежности (3 класс защищенности по EN12209) с крюкообразным ригелем и дополнительной распределительной коробкой для многоточечного запираения. Запираение замка осуществляется поворотом ключа на 360°, при этом выход ригеля составляет 23 мм. Сторонность замка может быть легко изменена путём утапливания косога ригеля внутрь корпуса и его поворота на 180°. Распределительная коробка обеспечивает различные варианты многоточечного запираения, подробнее стр. 67. Замок может использоваться с щитками стандарта DIN и сплошными накладками. Замок подходит для использования в противопожарных дверях. Доступна дополнительная защита от высверливания 404252-B. 4272MPX – версия замка с микропереключателем. Переключатель срабатывает при последнем обороте ключа в сторону запираения.

Запорные планки	LP760 R/L
Материал /	Fe/ZL
Обработка стандарт.	
Цилиндр	Euro DIN
Пожаростойкость	Да
Шаблон врезки	Подробнее стр. 61



## ABLOY® LE180



Цилиндровый врезной замок с автоматическим запирающим ригелем для одностворчатых дверей экстренного выхода. Снаружи дверь может быть открыта нажимной ручкой, а изнутри дверь всегда открывается нажимной ручкой, нажимной планкой или нажимной штангой.

Замок соответствует требованиям Европейских стандартов для изделий экстренного выхода SFS-EN179 и SFS-EN1125, а также требованиям стандарта на замки SFS-EN12209.

Задание режима автоматического запираения осуществляется при помощи переключателя, расположенного на передней планке замка. Замок оборудован защитой переключателя перевода режимов. Переключение режимов замка возможно только при повороте ключа.

Положение переключателя:

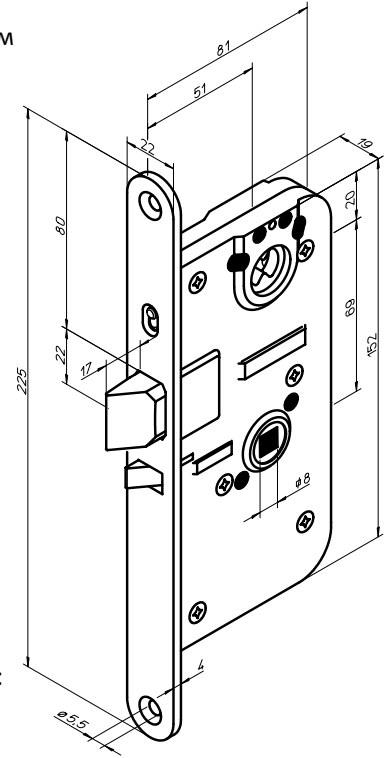
ВЕРХНЕЕ = автоматическое запираение, выход ригеля 17 мм. Замок может быть открыт снаружи только ключом, изнутри нажимной ручкой, нажимной планкой или нажимной штангой.

НИЖНЕЕ = выход ригеля 14 мм. Замок может быть также открыт снаружи при помощи ручки.

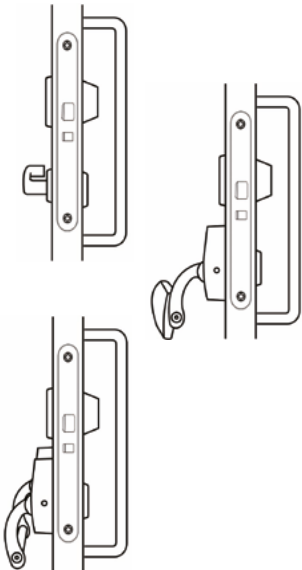
LE180X – версия замка с микропереключателем.

Переключатель срабатывает при выходе ригеля более чем на 14 мм. При использовании микропереключателя, рекомендуется использовать следующие запорные планки: 4692, 4693.

Запорные планки	LP711, LP714, LP721, LP731
Материал /	Fe/ZL
Обработка стандарт.	
Цилиндр	ABLOY® C, N, T, U
Пожаростойкость	Деревянные двери EI <sub>15</sub> - EI <sub>30</sub> и EI <sub>215</sub> - EI <sub>230</sub> Металлические двери EI <sub>15</sub> - EI <sub>120</sub> и EI <sub>215</sub> - EI <sub>2120</sub>
Шаблон врезки	OneFit



## ABLOY® LE184



Цилиндровый врезной замок с автоматическим запирающим ригелем для одностворчатых дверей экстренного выхода. Снаружи дверь может быть открыта ручкой-скобой, а изнутри дверь всегда открывается нажимной ручкой, нажимной планкой или нажимной штангой.

Замок соответствует требованиям Европейских стандартов для изделий экстренного выхода SFS-EN179 и SFS-EN1125, а также требованиям стандарта на замки SFS-EN12209.

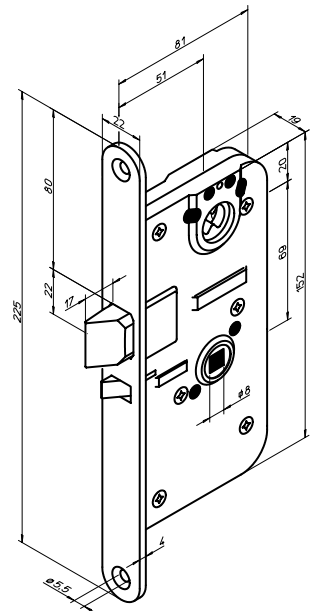
Замок всегда автоматически запирается при закрывании двери. Выход ригеля составляет 17 мм.

LE184X – версия замка с микропереключателем.

Переключатель срабатывает при выходе ригеля более чем на 14 мм.

При использовании микропереключателя, рекомендуется использовать следующие запорные планки: 4692, 4693.

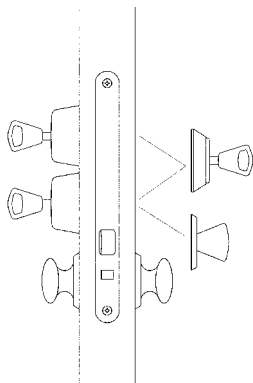
Запорные планки	LP711, LP714, LP721, LP731
Материал /	Fe/ZL
Обработка стандарт.	
Цилиндр	ABLOY® C, N, T, U
Пожаростойкость	Деревянные двери EI <sub>15</sub> - EI <sub>30</sub> и EI <sub>215</sub> - EI <sub>230</sub> Металлические двери EI <sub>15</sub> - EI <sub>120</sub> и EI <sub>215</sub> - EI <sub>2120</sub>
Шаблон врезки	OneFit







## ABLOY® LC120



Цилиндровый врезной замок с автоматическим запирающим и управлением от двух разных цилиндров. Выход ригеля составляет 21 мм. Замок может быть открыт ключом или поворотной кнопкой.

Установка нажимных ручек не предусмотрена.

Замок может использоваться в дверях, которые всегда автоматически запираются при закрывании двери.

LC120X – версия замка с микропереключателем.

Переключатель срабатывает при выходе ригеля более чем на 15 мм.

При использовании микропереключателя, рекомендуется использовать следующие запорные планки: 4692, 4693.

Запорные планки 4690, 4691, LP711, LP714, LP721, LP731

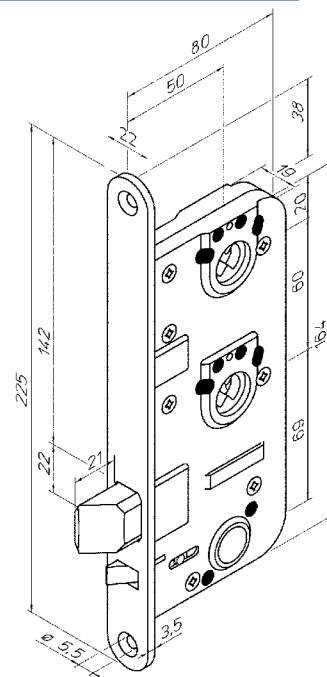
Материал / Fe/ZL

Обработка стандарт.

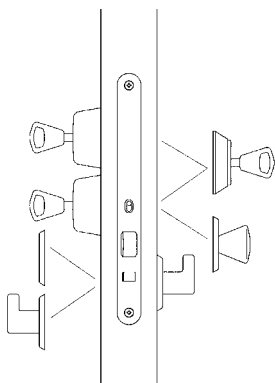
Цилиндр ABLOY® C, N, T, U

Пожаростойкость Да

Шаблон врезки Подробнее стр. 62



## ABLOY® LC121



Цилиндровый врезной замок с автоматическим запирающим и управлением от двух разных цилиндров. Задание режима автоматического запираения осуществляется при помощи переключателя, расположенного на передней планке замка. Положение переключателя:

ВЕРХНЕЕ = автоматическое запираение, выход ригеля 21 мм. Замок может быть открыт только ключом или поворотной кнопкой.

НИЖНЕЕ = выход ригеля 14 мм. Замок может быть открыт при помощи ручек.

LC121X – версия замка с микропереключателем.

Переключатель срабатывает при выходе ригеля более чем на 15 мм.

При использовании микропереключателя, рекомендуется использовать следующие запорные планки: 4692, 4693.

Запорные планки 4690, 4691, LP711, LP714, LP721, LP731

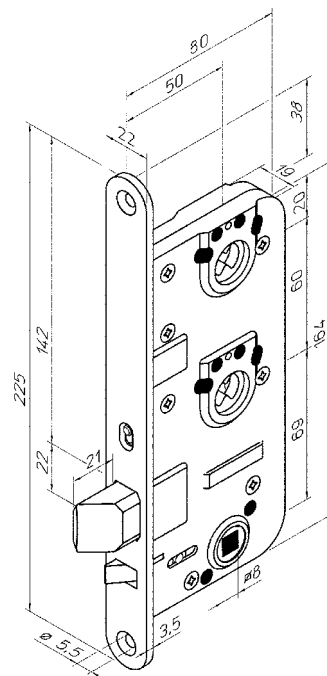
Материал / Fe/ZL

Обработка стандарт.

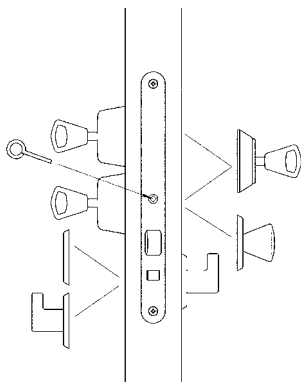
Цилиндр ABLOY® C, N, T, U

Пожаростойкость Да

Шаблон врезки Подробнее стр. 62



## ABLOY® LC121T



Цилиндровый врезной замок с автоматическим запирающим и управлением от двух разных цилиндров. Задание режима автоматического запираения осуществляется при помощи поворотного переключателя, расположенного на передней планке замка. Перевод режима осуществляется специальным ключом квадратного сечения.

Положение переключателя:

ПОВЕРНУТ ПО ЧАСОВОЙ СТРЕЛКЕ = автоматическое запираение, выход ригеля 21 мм. Замок может быть открыт только ключом или поворотной кнопкой.

ПОВЕРНУТ ПРОТИВ ЧАСОВОЙ СТРЕЛКИ = выход ригеля 14 мм. Замок может быть открыт при помощи ручек.

LC121TX – версия замка с микропереключателем. Переключатель срабатывает при выходе ригеля более чем на 15 мм.

При использовании микропереключателя, рекомендуется использовать следующие запорные планки: 4692, 4693.

Запорные планки 4690, 4691, LP711, LP714, LP721, LP731

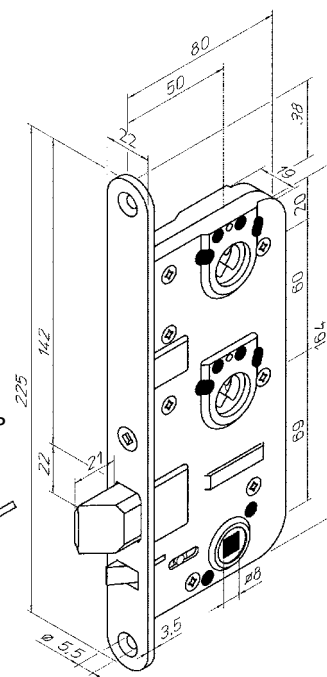
Материал / Fe/ZL

Обработка стандарт.

Цилиндр ABLOY® C, N, T, U

Пожаростойкость Да

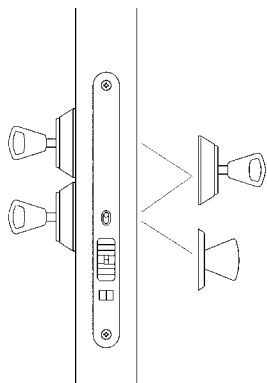
Шаблон врезки Подробнее стр. 62





## ABLOY® LC122

Цилиндровый врезной замок с автоматическим запираемым крюкообразным ригелем для раздвижных дверей и управлением от двух разных цилиндров. Задание режима автоматического запираения осуществляется при помощи переключателя, расположенного на передней планке замка.

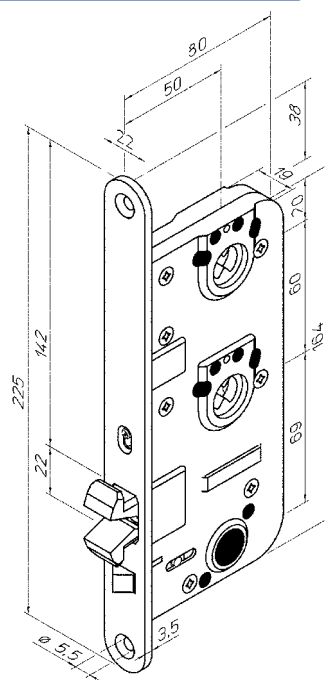


Положение переключателя:

ВЕРХНЕЕ = автоматическое запираение, при закрывании двери. Замок может быть открыт ключом или поворотной кнопкой.

НИЖНЕЕ = крюкообразный ригель зафиксирован внутри корпуса замка.

Запорные планки	4662
Материал /	Fe/ZL
Обработка стандарт.	
Цилиндр	ABLOY® C, N, T, U
Пожаростойкость	–
Шаблон врезки	Подробнее стр. 62



## ABLOY® LC123

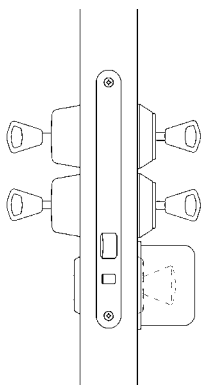
Цилиндровый врезной замок с автоматическим запираением для запасных выходов с управлением от двух разных цилиндров.

Ригель блокируется автоматически при закрывании двери, выход ригеля составляет 21 мм. Замок может использоваться с двумя цилиндрами и поворотной кнопкой для запасных выходов. Дверь может быть открыта ключом или поворотной кнопкой для запасных выходов.

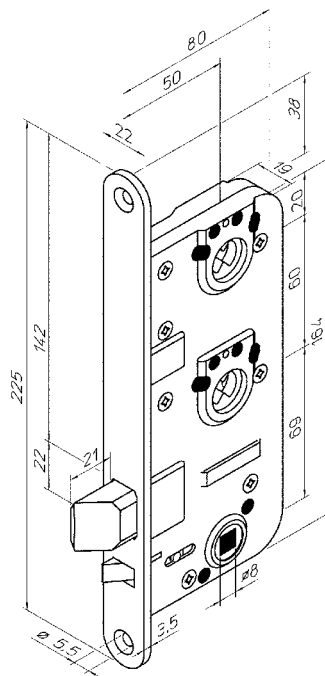
LC123X – версия замка с микропереключателем.

Переключатель срабатывает при выходе ригеля более чем на 15 мм.

При использовании микропереключателя, рекомендуется использовать следующие запорные планки: 4692, 4693.



Запорные планки	4690, 4691, LP711, LP714, LP721, LP731
Материал /	Fe/ZL
Обработка стандарт.	
Цилиндр	ABLOY® C, N, T, U
Пожаростойкость	Да
Шаблон врезки	Подробнее стр. 62



## ABLOY® LC125

Цилиндровый врезной замок с автоматическим запираением и управлением от двух разных цилиндров. Ригель может быть зафиксирован внутри корпуса замка. Установка нажимных ручек не предусмотрена. Задание режима автоматического запираения осуществляется при помощи переключателя, расположенного на передней планке замка.

Положение переключателя:

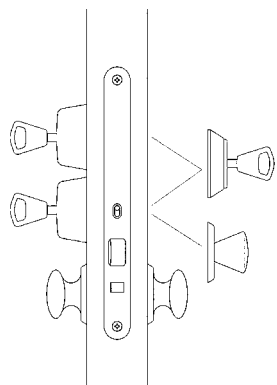
ВЕРХНЕЕ = автоматическое запираение, выход ригеля 21 мм. Замок может быть открыт только ключом или поворотной кнопкой.

НИЖНЕЕ = ригель зафиксирован внутри корпуса замка.

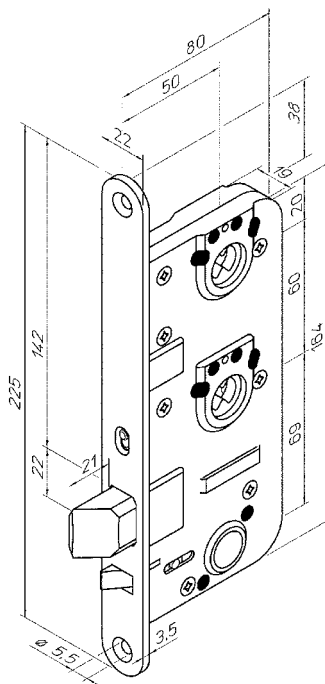
LC125X – версия замка с микропереключателем.

Переключатель срабатывает при выходе ригеля более чем на 15 мм.

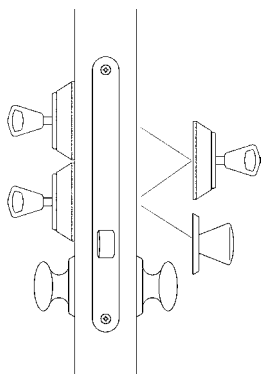
При использовании микропереключателя, рекомендуется использовать следующие запорные планки: 4692, 4693.



Запорные планки	4690, 4691, LP711, LP714, LP721, LP731
Материал /	Fe/ZL
Обработка стандарт.	
Цилиндр	ABLOY® C, N, T, U
Пожаростойкость	–
Шаблон врезки	Подробнее стр. 62

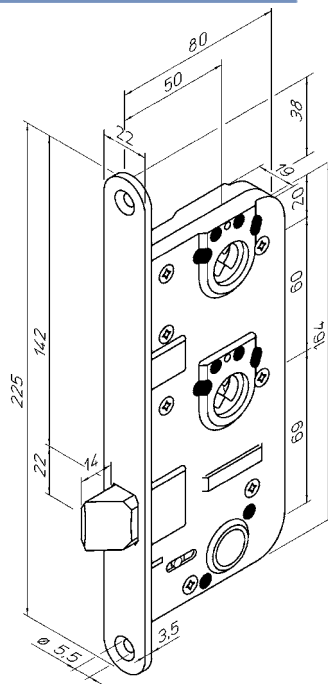


## ABLOY® LC127

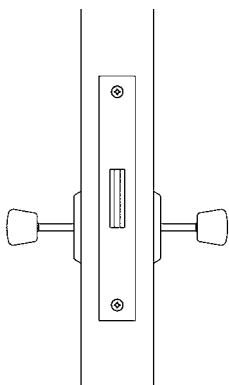


Цилиндровый врезной замок с управлением от двух разных цилиндров для противопожарных дверей. Замок открывается только ключом или поворотной кнопкой. Ригель замка не блокируется, выход составляет 14 мм. Замок может быть использован с электромеханическими запорными планками. При использовании микропереключателя, рекомендуется использовать следующие запорные планки: 4692, 4693.

Запорные планки 4690, 4691, LP711, LP714, LP721, LP731  
 Материал / Обработка стандарт. Fe/ZL  
 Цилиндр ABLOY® C, N, T, U  
 Пожаростойкость Да  
 Шаблон врезки Подробнее стр. 62

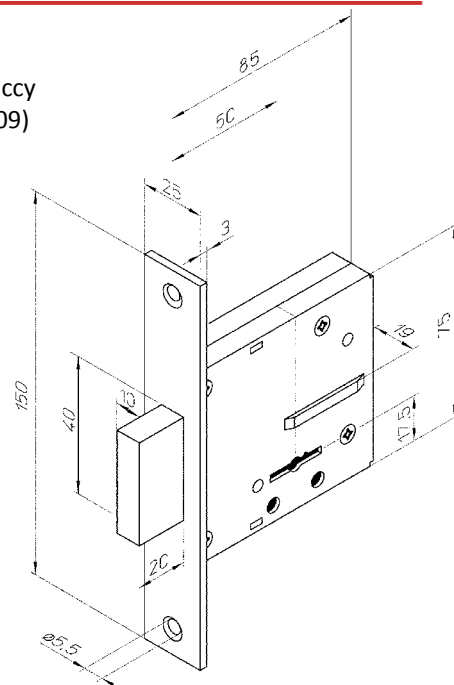


## ABLOY® 428

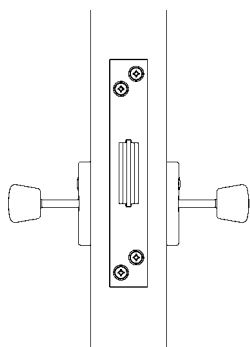


Замок повышенной надежности (соответствует 4 классу взломостойкости по европейскому стандарту EN12209) с более чем 100 000 комбинациями ключа. Ключ может быть вынут только при полностью выдвинутом или убранном ригеле. Выход ригеля составляет 20 мм. Замок может быть изготовлен под один ключ с замком 2928. 428X – версия замка с микропереключателем. Переключатель срабатывает при последнем обороте ключа в сторону запираения.

Запорные планки 0036, 0065  
 Материал / Обработка стандарт. Fe/ZL  
 Пожаростойкость –  
 Шаблон врезки Подробнее стр. 62

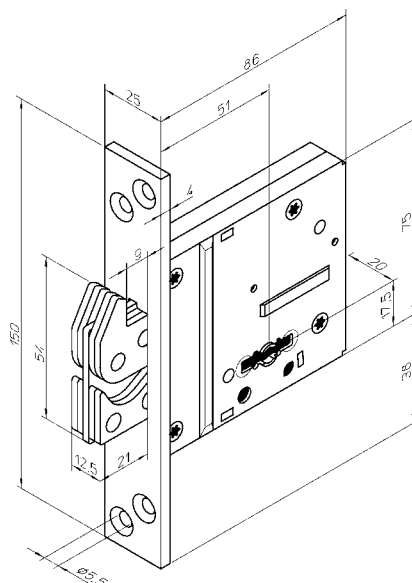


## ABLOY® SL905

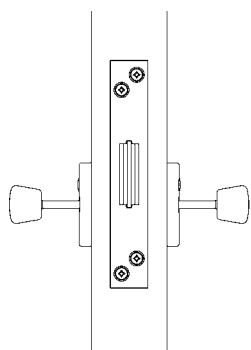


Замок повышенной надежности (соответствует 7 классу взломостойкости по европейскому стандарту EN12209) с более чем 1 000 000 комбинациями ключа. Замок оснащен закаленным крюкообразным ригелем, запираение которого происходит при повороте ключа на 360°. Ключ запатентованной конструкции, может быть вынут только при полностью выдвинутом или убранном ригеле. Выход ригеля составляет 20 мм. Замок может быть установлен вместо замка ABLOY® 428, т.к. имеет идентичные размеры. SL905X – версия замка с микропереключателем. Переключатель срабатывает при последнем обороте ключа в сторону запираения.

Запорные планки LP780, LP781  
 Материал / Обработка стандарт. Fe/ZL  
 Пожаростойкость –  
 Шаблон врезки Подробнее стр. 62



## ABLOY® SL905MP



Замок повышенной надежности (соответствует 7 классу взломостойкости по европейскому стандарту EN12209) с более чем 1 000 000 комбинациями ключа и дополнительной распределительной коробкой для многоточечного запираения.

Замок оснащен закаленным крюкообразным ригелем, запираение которого происходит при повороте ключа на 360°.

Ключ запатентованной конструкции, может быть вынут только при полностью выдвинутом или убранном ригеле. Выход ригеля составляет 20 мм. Распределительная коробка обеспечивает различные варианты многоточечного запираения, подробнее стр. 67.

SL905MPX – версия замка с микропереключателем.

Переключатель срабатывает при последнем обороте ключа в сторону запираения.

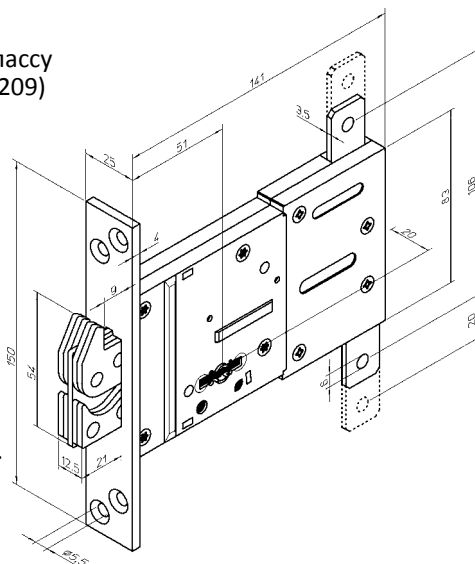
Запорные планки LP780, LP781

Материал / Fe/ZL

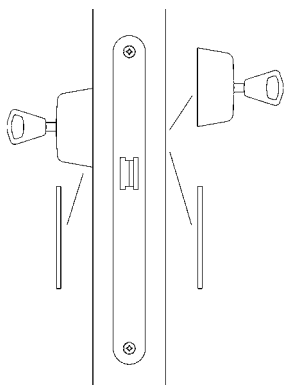
Обработка стандарт.

Пожаростойкость –

Шаблон врезки Подробнее стр. 62



## ABLOY® 4181



Замок повышенной надежности (соответствует 5 классу взломостойкости по европейскому стандарту EN12209) с ригелем из закаленной стали и защитой от высверливания. Ключ может быть вынут только при полностью выдвинутом или убранном ригеле.

4181X – версия замка с микропереключателем.

Переключатель срабатывает при выходе ригеля на 20 мм.

Запорные планки 4690, 4691, LP710, LP711, LP714, LP721, LP731

Материал / Fe/ZL

Обработка стандарт.

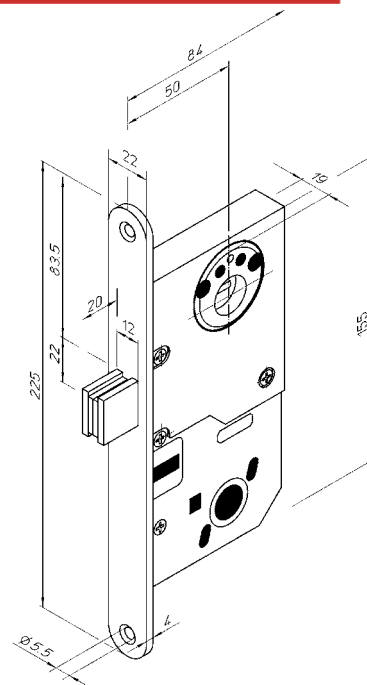
Цилиндр ABLOY® C, N, T, U

Пожаростойкость –

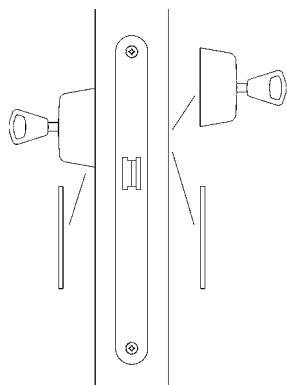
Шаблон врезки SFS 5208

SS 81 73 83

Подробнее стр. 60



## ABLOY® LC211



Замок повышенной надежности (соответствует 5 классу взломостойкости по европейскому стандарту EN12209) с ригелем из закаленной стали и защитой от высверливания.

Выход ригеля составляет 20 мм. Запираение замка происходит при повороте ключа на 360°. Ключ может быть вынут только при полностью выдвинутом или убранном ригеле.

LC211X – версия замка с микропереключателем.

Переключатель срабатывает при выходе ригеля на 20 мм.

Запорные планки 4690, 4691, LP710, LP712, LP717, LP722, LP732

Материал / Fe/ZL

Обработка стандарт.

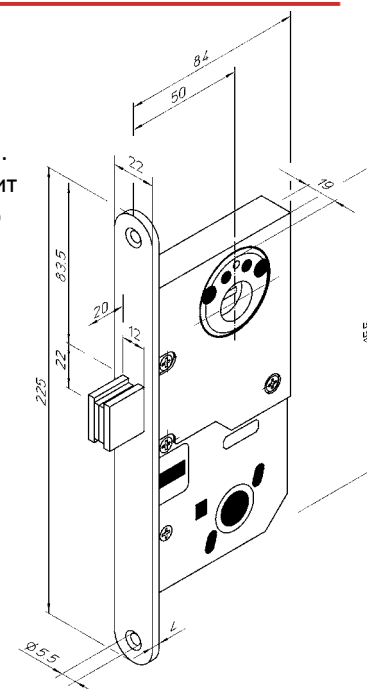
Цилиндр ABLOY® N, T, U

Пожаростойкость –

Шаблон врезки SFS 5208

SS 81 73 83

Подробнее стр. 60

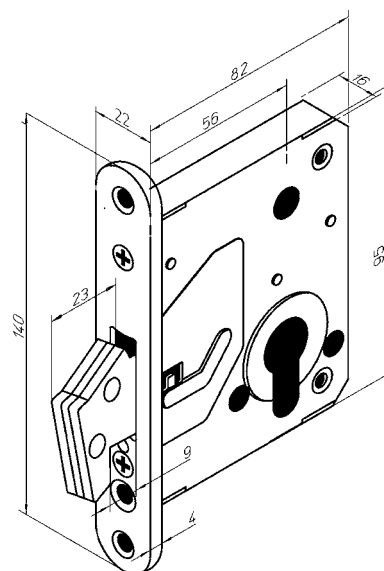
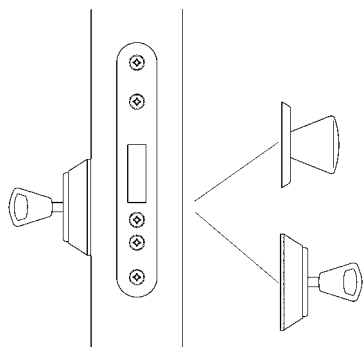


## ABLOY® 4232

Замок повышенной надежности (соответствует 3 классу взломостойкости по европейскому стандарту EN12209) с ригелем из закаленной стали запираение которого происходит при повороте ключа на 360°. Выход ригеля составляет 23 мм. Замок может использоваться с щитками стандарта DIN. Доступна дополнительная защита от высверливания 404252-B.

4232X – версия замка с микропереключателем. Переключатель срабатывает при последнем обороте ключа в сторону запираения.

Запорные планки	0036, 0065, LP763
Материал /	Fe/ZL
Обработка стандарт.	
Цилиндр	Euro DIN
Пожаростойкость	–
Шаблон врезки	Подробнее стр. 63



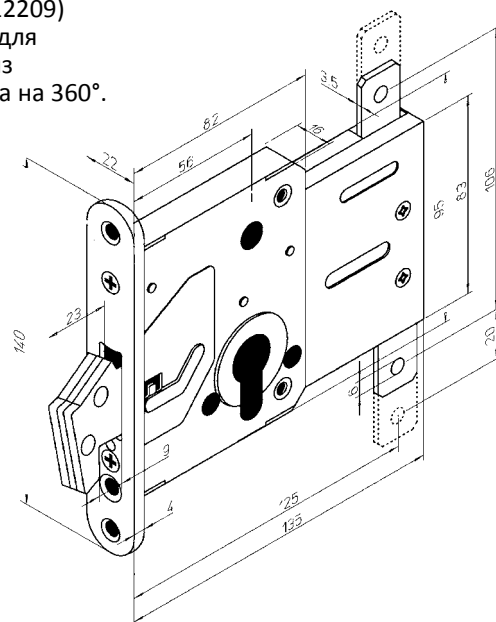
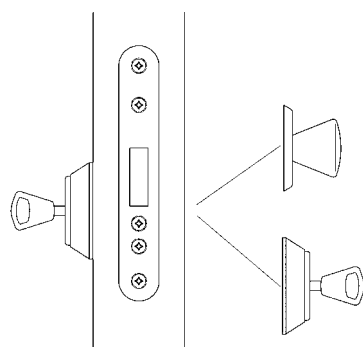
## ABLOY® 4232MP

Замок повышенной надежности (соответствует 3 классу взломостойкости по европейскому стандарту EN12209) с дополнительной распределительной коробкой для многоточечного запираения. Запирание ригелем из закаленной стали происходит при повороте ключа на 360°. Выход ригеля составляет 23 мм.

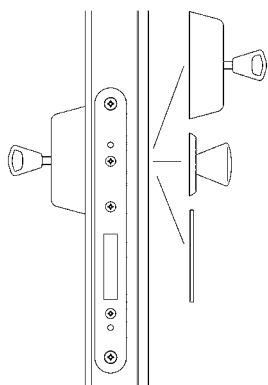
Распределительная коробка обеспечивает различные варианты многоточечного запираения, подробнее стр. 67.

Замок может использоваться с щитками стандарта DIN. Доступна дополнительная защита от высверливания 404252-B. 4232MPX – версия замка с микропереключателем. Переключатель срабатывает при последнем обороте ключа в сторону запираения.

Запорные планки	0036, 0065, LP763
Материал /	Fe/ZL
Обработка стандарт.	
Цилиндр	Euro DIN
Пожаростойкость	–
Шаблон врезки	Подробнее стр. 63



## ABLOY® LC306



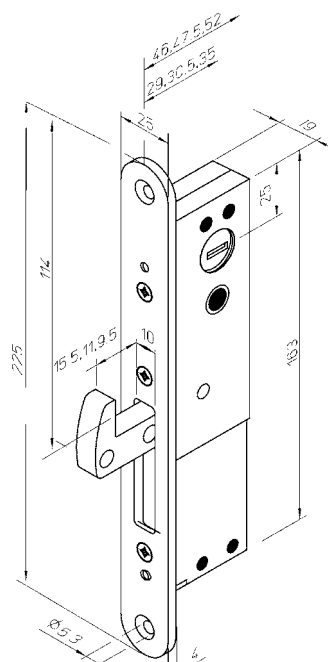
Цилиндровый врезной замок повышенной надежности (соответствует 5 классу взломостойкости по европейскому стандарту EN12209) с крюкообразным ригелем для узкопрофильных дверей. Замок открывается только ключом с двух сторон при использовании двухстороннего цилиндра, или ключом снаружи и поворотной кнопкой изнутри при использовании цилиндра с поворотной кнопкой, или только ключом снаружи при использовании одностороннего цилиндра.

Ключ может быть вынут только при полностью выдвинутом или убранном ригеле.

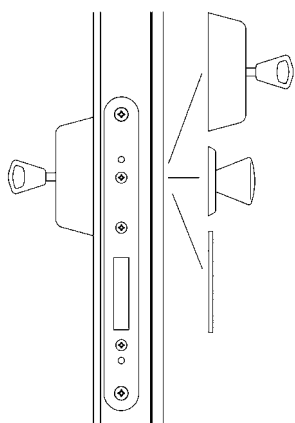
LC306X – версия замка с микропереключателем.

Переключатель срабатывает при переходе ригеля из положения «открыто» в положение «закрыто».

Запорные планки 4655, LP707  
 Материал / Fe/ZL  
 Обработка стандарт.  
 Цилиндр ABLOY® C, N, T, U  
 Пожаростойкость –  
 Шаблон врезки Подробнее стр. 63



## ABLOY® LC306H



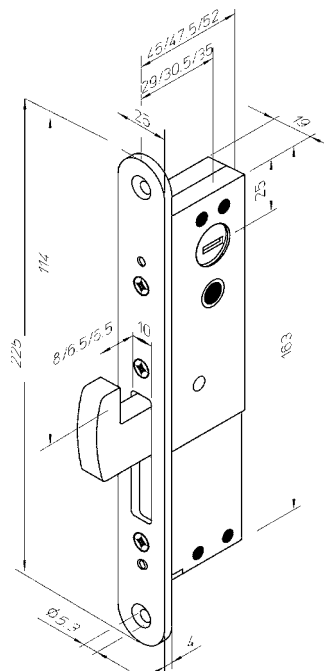
Цилиндровый врезной замок повышенной надежности (соответствует 5 классу взломостойкости по европейскому стандарту EN12209) с усиленным крюкообразным ригелем для узкопрофильных дверей. Замок открывается только ключом с двух сторон при использовании двухстороннего цилиндра, или ключом снаружи и поворотной кнопкой изнутри при использовании цилиндра с поворотной кнопкой, или только ключом снаружи при использовании одностороннего цилиндра.

Ключ может быть вынут только при полностью выдвинутом или убранном ригеле.

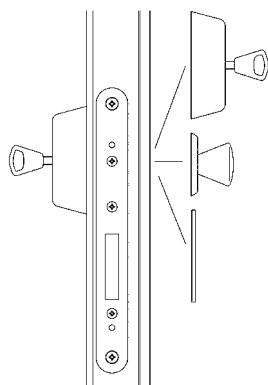
LC306HX – версия замка с микропереключателем.

Переключатель срабатывает при переходе ригеля из положения «открыто» в положение «закрыто».

Запорные планки LP708  
 Материал / Fe/ZL  
 Обработка стандарт.  
 Цилиндр ABLOY® C, N, T, U  
 Пожаростойкость –  
 Шаблон врезки Подробнее стр. 63



## ABLOY® LC307

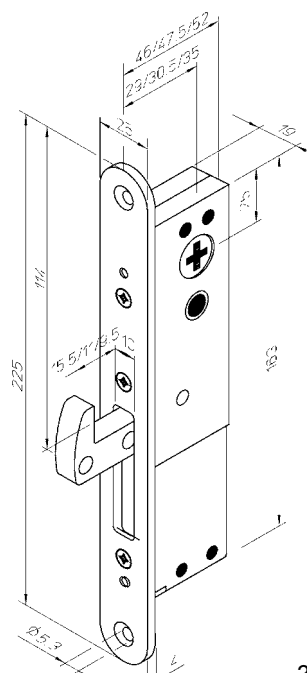


Цилиндровый врезной замок повышенной надежности (соответствует 5 классу взломостойкости по европейскому стандарту EN12209) с крюкообразным ригелем для узкопрофильных дверей. Замок открывается только ключом с двух сторон при использовании двухстороннего цилиндра, или ключом снаружи и поворотной кнопкой изнутри при использовании цилиндра с поворотной кнопкой, или только ключом снаружи при использовании одностороннего цилиндра.

Ключ может быть вынут только при полностью выдвинутом или убранном ригеле.

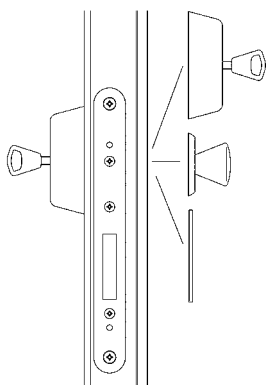
LC307X – версия замка с микропереключателем. Переключатель срабатывает при переходе ригеля из положения «открыто» в положение «закрыто».

Запорные планки 4655, LP707  
 Материал / Fe/ZL  
 Обработка стандарт.  
 Цилиндр ABLOY® N, T, U, SCAND  
 Пожаростойкость –  
 Шаблон врезки Подробнее стр. 63





## ABLOY® LC307H



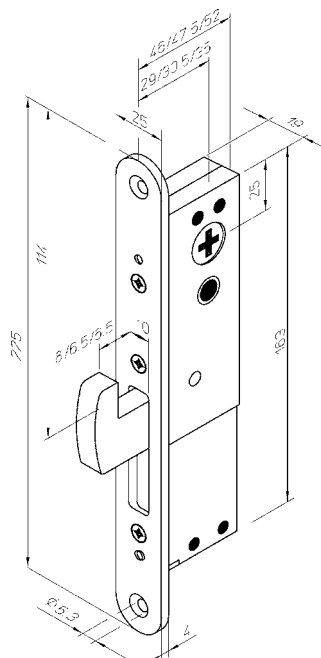
Цилиндровый врезной замок повышенной надежности (соответствует 5 классу взломостойкости по европейскому стандарту EN12209) с усиленным крюкообразным ригелем для узкопрофильных дверей. Замок открывается только ключом с двух сторон при использовании двухстороннего цилиндра, или ключом снаружи и поворотной кнопкой изнутри при использовании цилиндра с поворотной кнопкой, или только ключом снаружи при использовании одностороннего цилиндра.

Ключ может быть вынут только при полностью выдвинутом или убранном ригеле.

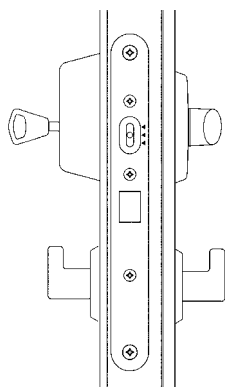
LC307HX – версия замка с микропереключателем.

Переключатель срабатывает при переходе ригеля из положения «открыто» в положение «закрыто».

Запорные планки	LP708
Материал /	Fe/ZL
Обработка стандарт.	
Цилиндр	ABLOY® N, T, U, SCAND
Пожаростойкость	–
Шаблон врезки	Подробнее стр. 63



## ABLOY® LC300



Цилиндровый врезной замок без функции автоматического запираения для узкопрофильных дверей. Замок открывается ключом или поворотной кнопкой (или ручкой, если используется).

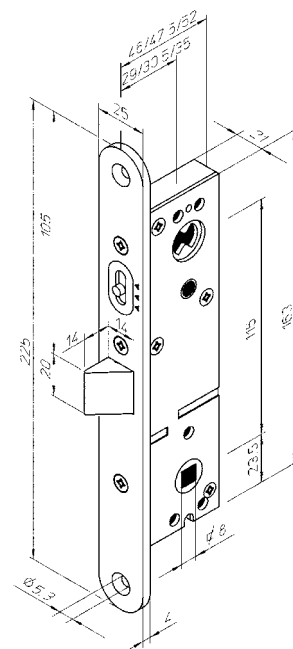
Замок может быть использован с электромеханическими запорными планками.

Переключатель, расположенный на передней планке замка, заблокирован в «СРЕДНЕМ» положении.

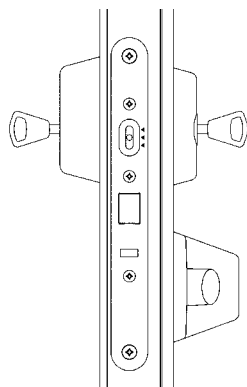
LC300X – версия замка с микропереключателем.

Переключатель срабатывает при выходе ригеля более чем на 9 мм.

Запорные планки	4613, 4614, LP702, LP703
Материал /	Fe/ZL
Обработка стандарт.	
Цилиндр	ABLOY® C, N, T, U, SCAND
Пожаростойкость	EI <sub>1</sub> 15 - EI <sub>1</sub> 60 и EI <sub>2</sub> 15 - EI <sub>2</sub> 60
Шаблон врезки	Подробнее стр. 64



## ABLOY® LC301



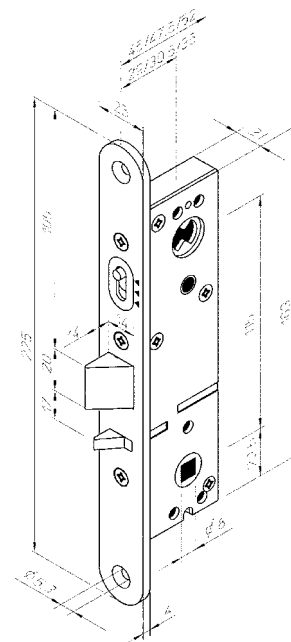
Цилиндровый врезной замок с автоматическим запираением для узкопрофильных дверей запасных выходов. Замок может быть открыт как ключом (при использовании с двойным цилиндром), так и поворотной кнопкой для запасных выходов, при этом переключатель, расположенный на передней планке замка, находится в «ВЕРХНЕМ» положении.

Ригель может быть зафиксирован внутри корпуса замка при переводе переключателя в «НИЖНЕЕ» положение. Перевод переключателя возможен только при повороте ключа.

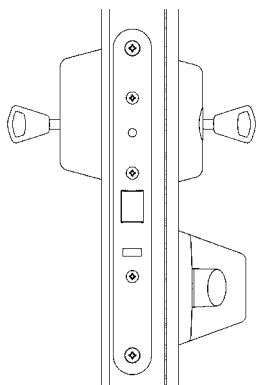
LC301X – версия замка с микропереключателем.

Переключатель срабатывает при выходе ригеля более чем на 9 мм.

Запорные планки	4613, 4614, LP702, LP703
Материал /	Fe/ZL
Обработка стандарт.	
Цилиндр	ABLOY® C, N, T, U, SCAND
Пожаростойкость	–
Шаблон врезки	Подробнее стр. 64



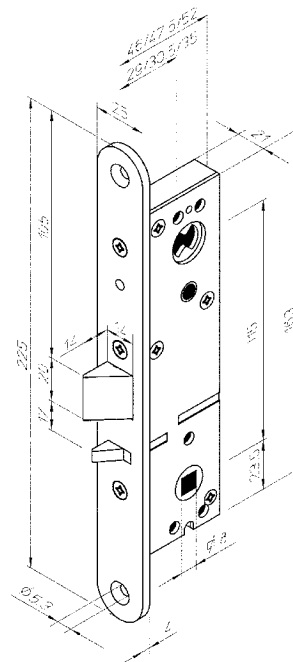
## ABLOY® LC301F



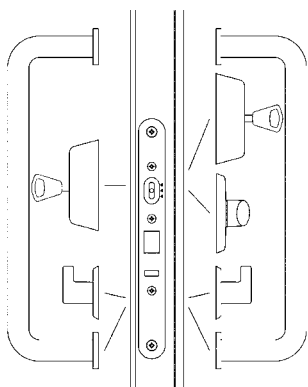
Цилиндровый врезной замок с автоматическим запираением для узкопрофильных противопожарных дверей запасных выходов. Замок может быть открыт как ключом (при использовании с двойным цилиндром), так и поворотной кнопкой для запасных выходов. В замке отсутствует переключатель режимов. Замок автоматически блокируется при закрывании двери.

LC301FX – версия замка с микропереключателем. Переключатель срабатывает при выходе ригеля более чем на 9 мм.

Запорные планки	4613, 4614, LP702, LP703
Материал /	Fe/ZL
Обработка стандарт.	
Цилиндр	ABLOY® C, N, T, U, SCAND
Пожаростойкость	E <sub>1</sub> 15 - E <sub>1</sub> 60 и E <sub>2</sub> 15 – E <sub>2</sub> 60
Шаблон врезки	Подробнее стр. 64



## ABLOY® LC302



Цилиндровый врезной замок с автоматическим запираением для узкопрофильных дверей.

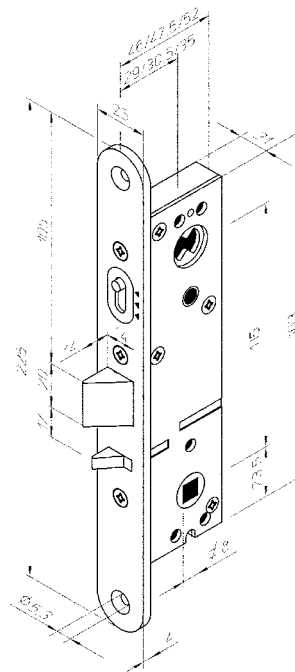
Режим работы замка определяется положением переключателя, расположенного на передней планке. ВЕРХНЕЕ положение = автоматическое запираение. Замок может быть открыт только ключом или поворотной кнопкой изнутри.

СРЕДНЕЕ положение = замок работает в режиме защелки и открывается при помощи нажимных ручек.

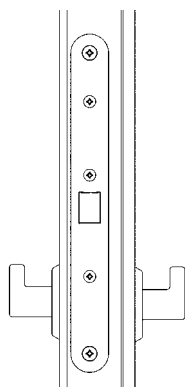
НИЖНЕЕ = ригель зафиксирован внутри корпуса замка. Перевод переключателя возможен только при повороте ключа (поворотной кнопки).

LC302X – версия замка с микропереключателем. Переключатель срабатывает при выходе ригеля более чем на 9 мм.

Запорные планки	4613, 4614, LP702, LP703
Материал /	Fe/ZL
Обработка стандарт.	
Цилиндр	ABLOY® C, N, T, U, SCAND
Пожаростойкость	–
Шаблон врезки	Подробнее стр. 64



## ABLOY® LC303



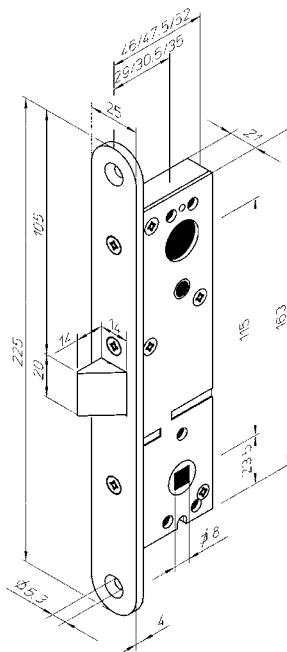
Врезной замок-защелка для узкопрофильных дверей, предназначен для использования только с нажимными ручками.

Запорные планки 4613, 4614, LP702, LP703

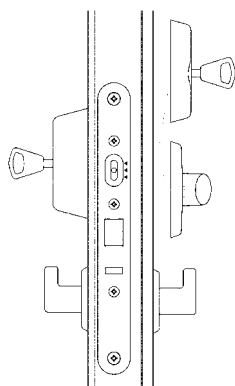
Материал /  
Обработка стандарт.

Пожаростойкость EI<sub>15</sub> - EI<sub>160</sub> и EI<sub>215</sub> - EI<sub>260</sub>

Шаблон врезки Подробнее стр. 64



## ABLOY® LC305



Цилиндровый врезной замок с автоматическим запирающим для узкопрофильных дверей. Преимущественно для дверей, которые должны быть закрыты (например, противопожарные двери). Режим работы замка определяется положением переключателя, расположенного на передней планке.

ВЕРХНЕЕ положение = автоматическое запирающее. Замок может быть открыт только ключом или поворотной кнопкой изнутри.

СРЕДНЕЕ положение = замок работает в режиме защелки и открывается при помощи нажимных ручек.

НИЖНЕЕ = не используется

LC305X – версия замка с микропереключателем. Переключатель срабатывает при выходе ригеля более чем на 9 мм.

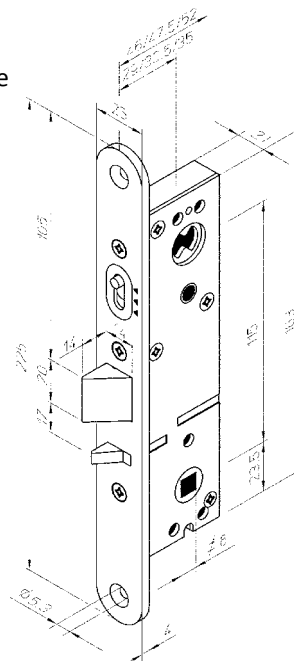
Запорные планки 4613, 4614, LP702, LP703

Материал /  
Обработка стандарт.

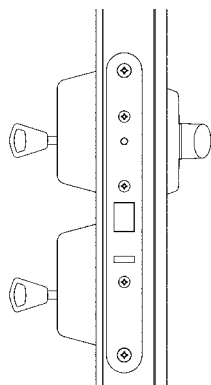
Цилиндр ABLOY® C, N, T, U, SCAND

Пожаростойкость EI<sub>15</sub> - EI<sub>160</sub> и EI<sub>215</sub> - EI<sub>260</sub>

Шаблон врезки Подробнее стр. 64



## ABLOY® LC130



Цилиндровый врезной замок с автоматическим запирающим для узкопрофильных дверей и управлением от двух разных цилиндров. Ригель автоматически блокируется при закрытии двери. Замок может быть открыт при помощи ключа или поворотной кнопки.

Цилиндр, который используется наиболее часто, рекомендуется устанавливать сверху. Замок может быть оборудован поворотной кнопкой с внутренней стороны и двухсторонним или односторонним цилиндром снаружи. Нижний цилиндр устанавливается «вверх ногами» из-за конструкции замка.

LC130X – версия замка с микропереключателем.

Переключатель срабатывает при выходе ригеля более чем на 9 мм.

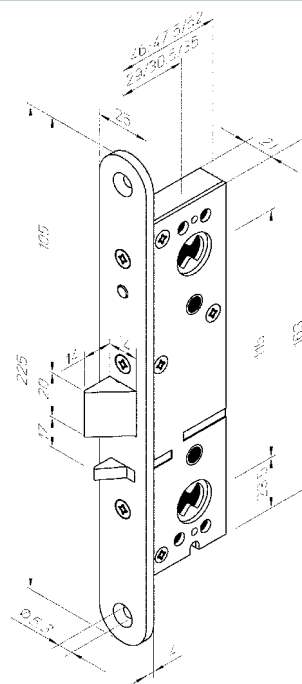
Запорные планки 4613, 4614, LP702, LP703

Материал /  
Обработка стандарт.

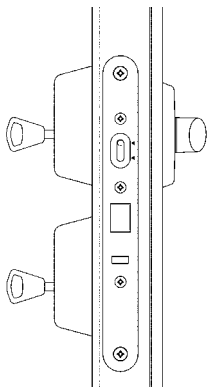
Цилиндр ABLOY® C, N, T, U, SCAND

Пожаростойкость EI<sub>15</sub> - EI<sub>160</sub> и EI<sub>215</sub> - EI<sub>260</sub>

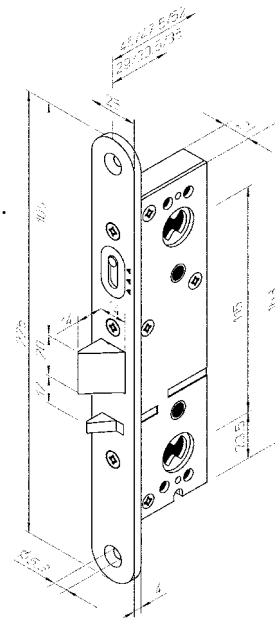
Шаблон врезки Подробнее стр. 64



## ABLOY® LC131

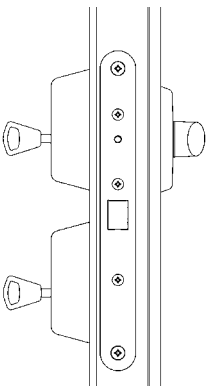


Цилиндровый врезной замок с автоматическим запираем для узкопрофильных дверей оборудованных доводчиком и управлением от двух разных цилиндров. Режим работы замка определяется положением переключателя, расположенного на передней планке. ВЕРХНЕЕ/СРЕДНЕЕ положение = автоматическое запираение. Замок может быть открыт только ключом или поворотной кнопкой. НИЖНЕЕ = ригель зафиксирован внутри корпуса замка. Перевод переключателя возможен только при повороте ключа (поворотной кнопки). Цилиндр, который используется наиболее часто, рекомендуется устанавливать сверху. Замок может быть оборудован поворотной кнопкой с внутренней стороны и двухсторонним или односторонним цилиндром снаружи. Нижний цилиндр устанавливается «вверх ногами» из-за конструкции замка. LC131X – версия замка с микропереключателем. Переключатель срабатывает при выходе ригеля более чем на 9 мм.

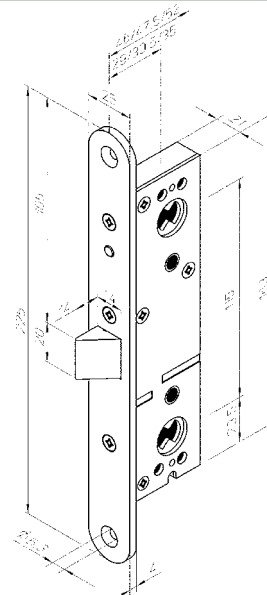


Запорные планки	4613, 4614, LP702, LP703
Материал /	Fe/ZL
Обработка стандарт.	
Цилиндр	ABLOY® C, N, T, U, SCAND
Пожаростойкость	–
Шаблон врезки	Подробнее стр. 64

## ABLOY® LC132

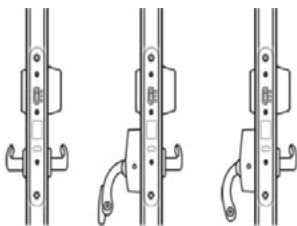


Цилиндровый врезной замок для узкопрофильных дверей с управлением от двух разных цилиндров, всегда защелкивается при закрывании двери. Замок может быть открыт ключом или поворотной кнопкой, может быть использован с электромеханическими запорными планками. Цилиндр, который используется наиболее часто, рекомендуется устанавливать сверху. Замок может быть оборудован поворотной кнопкой с внутренней стороны и двухсторонним или односторонним цилиндром снаружи. Нижний цилиндр устанавливается «вверх ногами» из-за конструкции замка. LC132X – версия замка с микропереключателем. Переключатель срабатывает при выходе ригеля более чем на 9 мм.



Запорные планки	4613, 4614, LP702, LP703
Материал /	Fe/ZL
Обработка стандарт.	
Цилиндр	ABLOY® C, N, T, U, SCAND
Пожаростойкость	EI <sub>15</sub> - EI <sub>60</sub> и EI <sub>2,15</sub> - EI <sub>2,60</sub>
Шаблон врезки	Подробнее стр. 64

## ABLOY® LE310



Цилиндровый врезной замок с автоматическим запираем ригеля для узкопрофильных дверей экстренного выхода. Снаружи дверь может быть открыта нажимной ручкой, а изнутри дверь всегда открывается нажимной ручкой, нажимной планкой или нажимной штангой.

Замок соответствует требованиям Европейских стандартов для изделий экстренного выхода SFS-EN179 и SFS-EN1125, а также требованиям стандарта на замки SFS-EN12209.

Выход ригеля составляет 14 мм.

Задание режима автоматического запираения осуществляется при помощи переключателя, расположенного на передней планке замка. Замок оборудован защитой переключателя перевода режимов. Переключение режимов замка возможно только при повороте ключа.

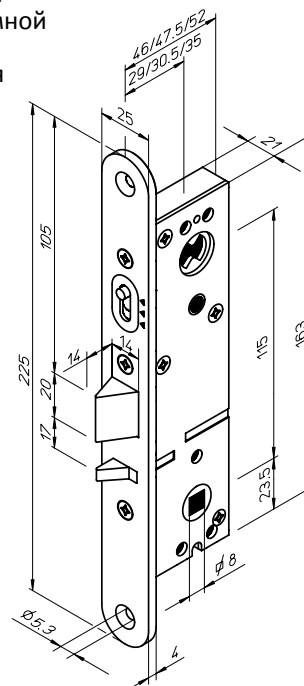
Положение переключателя:

ВЕРХНЕЕ = автоматическое запираение. Замок может быть открыт снаружи только ключом, изнутри нажимной ручкой, нажимной планкой или нажимной штангой.

НИЖНЕЕ = дневной режим. Замок может быть также открыт снаружи при помощи ручки.

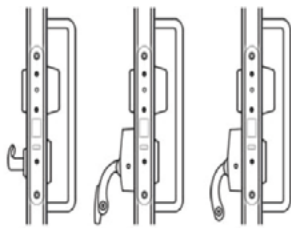
LE310X – версия замка с микропереключателем.

Переключатель срабатывает при блокировке ригеля.



Запорные планки	LP702, LP703
Материал /	Fe/ZL
Обработка стандарт.	
Цилиндр	ABLOY® C, N, T, U
Пожаростойкость	EI <sub>15</sub> - EI <sub>60</sub> и EI <sub>2,15</sub> - EI <sub>2,60</sub>
Шаблон врезки	Подробнее стр. 64

## ABLOY® LE314



Цилиндровый врезной замок с автоматическим запираем ригеля для узкопрофильных дверей экстренного выхода. Снаружи дверь может быть открыта ручкой-скобой, а изнутри дверь всегда открывается нажимной ручкой, нажимной планкой или нажимной штангой.

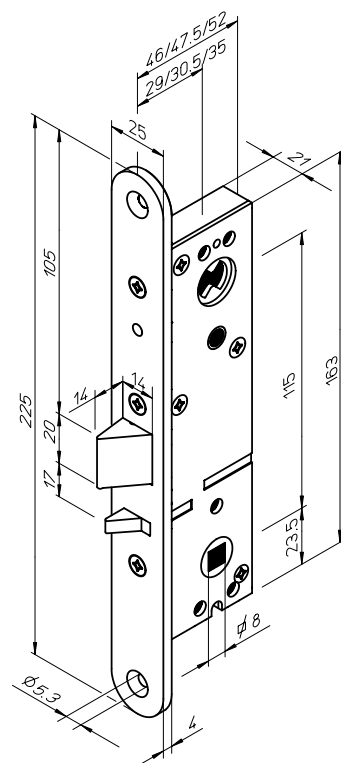
Замок соответствует требованиям Европейских стандартов для изделий экстренного выхода SFS-EN179 и SFS-EN1125, а также требованиям стандарта на замки SFS-EN12209.

Замок всегда автоматически запирается при закрывании двери. Выход ригеля составляет 14 мм.

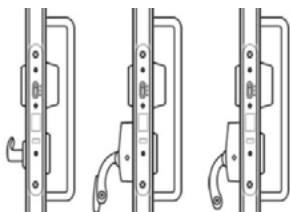
LE314X – версия замка с микропереключателем.

Переключатель срабатывает при блокировке ригеля.

Запорные планки	LP702, LP703
Материал /	Fe/ZL
Обработка стандарт.	
Цилиндр	ABLOY® C, N, T, U
Пожаростойкость	EI <sub>1</sub> 15 - EI <sub>1</sub> 60 и EI <sub>2</sub> 15 – EI <sub>2</sub> 60
Шаблон врезки	Подробнее стр. 64



## ABLOY® LE315



Цилиндровый врезной замок с автоматическим запираем ригеля для узкопрофильных дверей экстренного выхода. Снаружи дверь может быть открыта ручкой-скобой, а изнутри дверь всегда открывается нажимной ручкой, нажимной планкой или нажимной штангой.

Замок соответствует требованиям Европейских стандартов для изделий экстренного выхода SFS-EN179 и SFS-EN1125, а также требованиям стандарта на замки SFS-EN12209.

Выход ригеля составляет 14 мм.

Задание режима автоматического запираения осуществляется при помощи переключателя, расположенного на передней планке замка. Замок оборудован защитой переключателя перевода режимов. Переключение режимов замка возможно только при повороте ключа.

Положение переключателя:

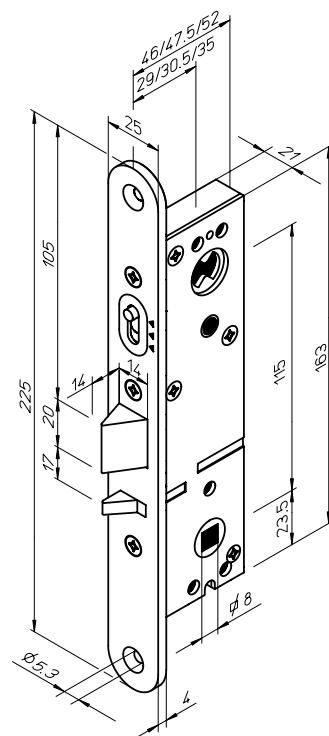
ВЕРХНЕЕ = автоматическое запираение. Замок может быть открыт снаружи только ключом, изнутри нажимной ручкой, нажимной планкой или нажимной штангой.

НИЖНЕЕ = ригель зафиксирован внутри корпуса замка.

LE315X – версия замка с микропереключателем.

Переключатель срабатывает при блокировке ригеля.

Запорные планки	LP702, LP703
Материал /	Fe/ZL
Обработка стандарт.	
Цилиндр	ABLOY® C, N, T, U
Пожаростойкость	–
Шаблон врезки	Подробнее стр. 64





## ABLOY® 2050 установочная коробка

Установочная коробка ABLOY® 2050 накладного монтажа специально разработана для использования в стеклянных дверях, а также в дверных конструкциях, где обычная установка замка невозможна.

Подходит для установки любых замков для межкомнатных дверей (таких как ABLOY® 2011, ABLOY® 2014 или ABLOY® 4260), соответствующих стандарту врезки SFS 5210.

Комплект поставки включает в себя установочную коробку, состоящую из двух частей, пленки для защиты стекла, опорную пластину и крепеж.

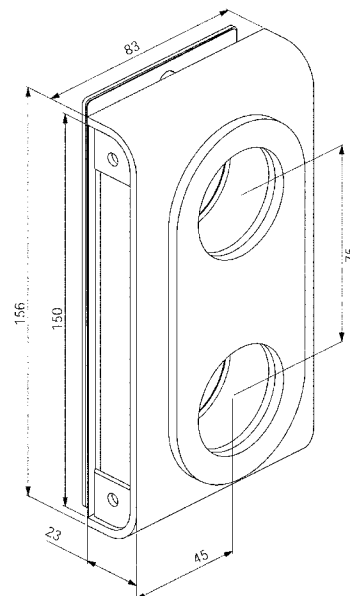
Запорные планки для деревянной дверной коробки:

0045, 0055, 0068, 0068B

Запорная планка для двухстворчатой стеклянной двери: 0050

Материал / Обработка: Fe/Mme, Fe/Naг и Fe/Cr

Шаблон врезки: Подробнее стр. 65



## ABLOY® 2051 установочная коробка

Установочная коробка ABLOY® 2051 накладного монтажа специально разработана для использования в стеклянных дверях, а также в дверных конструкциях, где обычная установка замка невозможна.

Подходит для установки таких замков как ABLOY® 4190 и аналогичных, кроме ABLOY® 4291, соответствующих стандарту врезки SFS 5209.

Комплект поставки включает в себя установочную коробку, состоящую из двух частей, пленки для защиты стекла, опорную пластину и крепеж.

Запорные планки для деревянной дверной коробки:

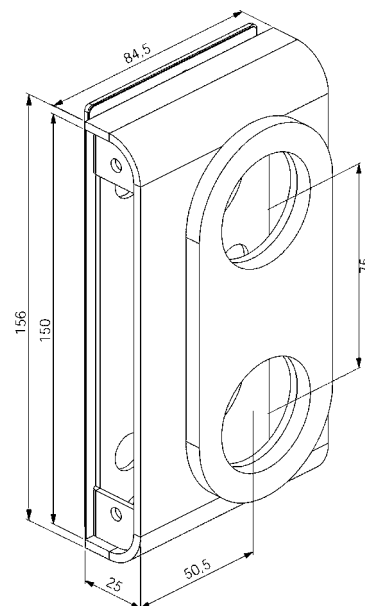
4690, 4691, LP711, LP714, LP721, LP731.

Запорная планка для двухстворчатой стеклянной двери: 0051

Запорная планка для двухстворчатой стеклянной двери с замком ABLOY® 4960: 0052

Материал / Обработка: Fe/Mme, Fe/Naг и Fe/Cr

Шаблон врезки: Подробнее стр. 65

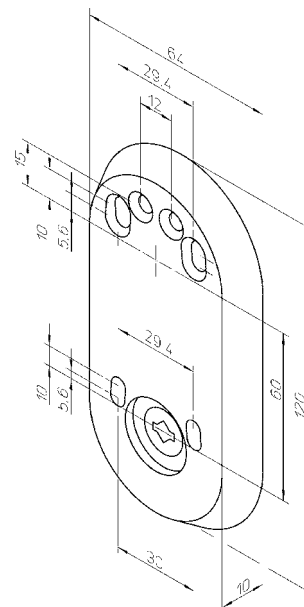


## Переходное устройство ABLOY®

Переходное устройство ABLOY® 518 накладного монтажа может использоваться для объединения различных систем, использующих два разных типа ключа или цилиндра. Оно легко устанавливается на уже имеющиеся замки различных типов.

Переходное устройство может объединять следующие типы цилиндров ABLOY® C, N, T, U с ABLOY® C, N, T, U и ABLOY® N, T, U с цилиндрами SCAND стандарта, также могут быть объединены цилиндры стандартов SCAND с SCAND.

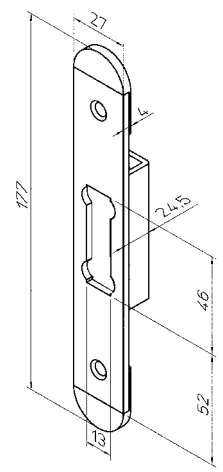
**ВНИМАНИЕ!** Цилиндры заказываются отдельно.



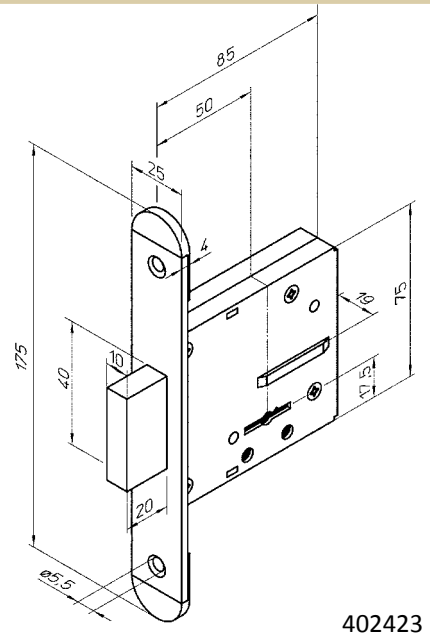
## Торцевые наклейки

Торцевые наклейки предназначены для скрытия следов механической обработки и фрезерования при выполнении врезки.

Материал / Обработка: ABS/ Cr



**402424**  
для запорной планки 0036



**402423**  
для замка ABLOY® 428

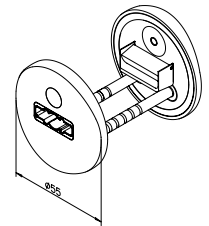
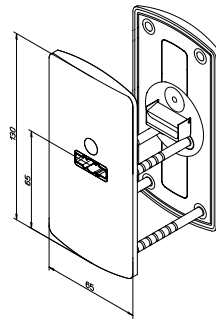
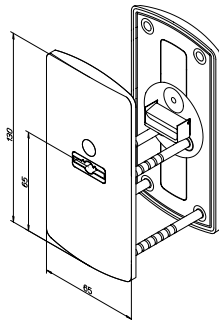
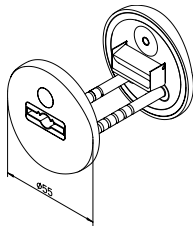
## Наклейки

**963**  
(замки SL928, 428, 451S)  
Обработка  
Ms/Cr, Ms/HCr,  
Ms/KILA

**964**  
(замки SL928, 428)  
Обработка  
Ms/Cr, Ms/HCr,  
Ms/KILA

**962**  
(замки SL905)  
Обработка  
Ms/Cr, Ms/HCr,  
Ms/KILA

**961**  
(замки SL905)  
Обработка  
Ms/Cr, Ms/HCr,  
Ms/KILA

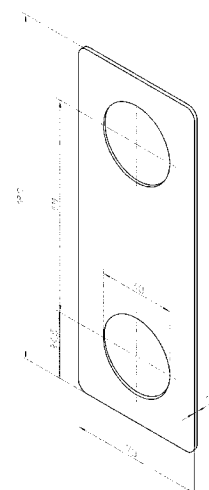
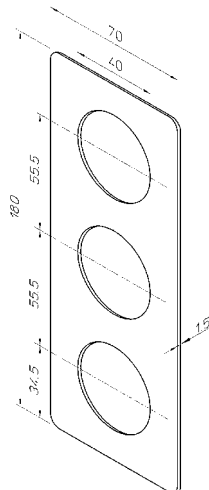
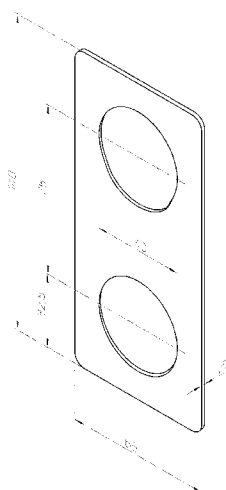


## Реставрационные пластины

**023**  
Обработка  
Ms/Cr, Ms/HALA

**024**  
Обработка  
Ms/Cr, Ms/HALA

**025**  
Обработка  
Ms/Cr, Ms/HALA



## Накладки для передних панелей

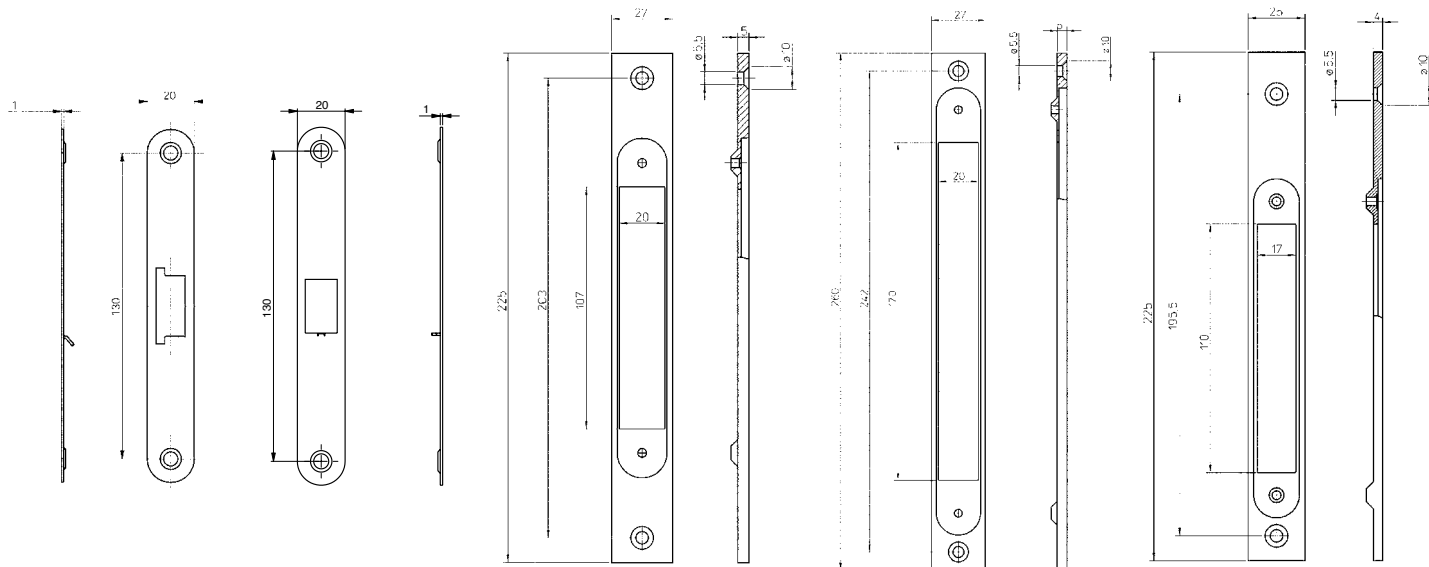
**7640**  
Обработка  
Ms/Cr, Ms/HCr,  
Ms/HALA,  
Ms/KILA, Rt

**7641**  
Обработка  
Ms/Cr, Ms/HCr,  
Ms/HALA,  
Ms/KILA, Rt

**7690**  
Обработка  
Zn/Cr

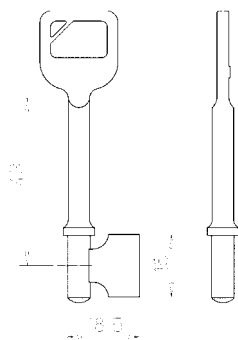
**7691**  
Обработка  
Zn/Cr

**7694**  
Обработка  
Zn/Cr

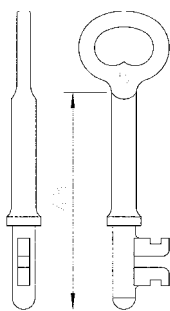


## Ключи

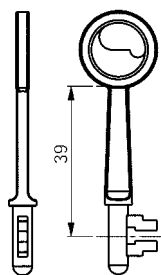
**2011**  
Длина 43, 72 мм



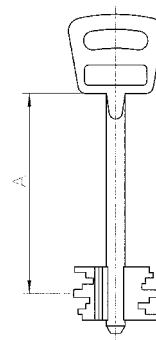
**2014**  
Длина 48, 68 мм



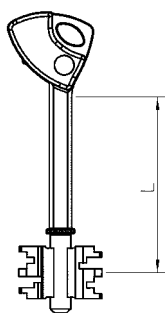
**2040**  
Длина 39 мм



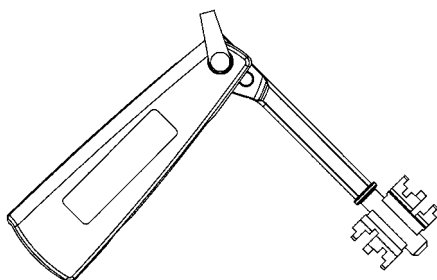
**SL928, 428, 451S**  
Длина 43, 53, 69 мм



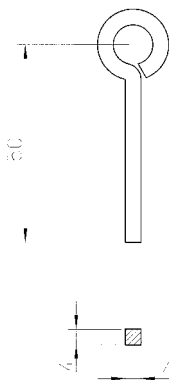
**SL905**  
Длина 47, 60 мм



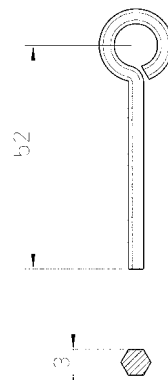
Складной ключ  
**SL905**  
Длина 47 мм



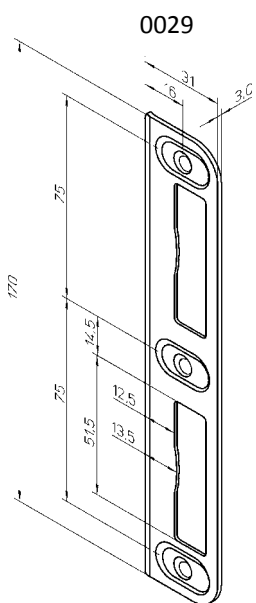
Ключ квадратного  
сечения



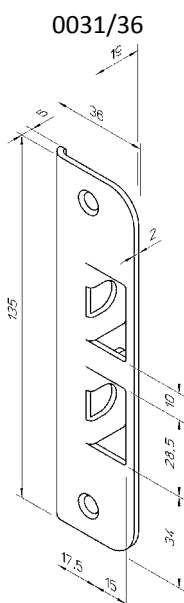
Шестигранный  
ключ



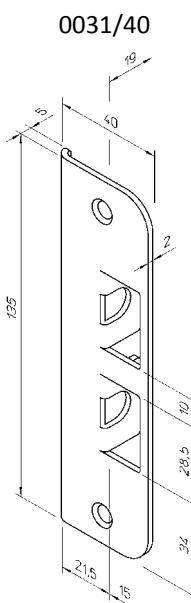
# Запорные планки



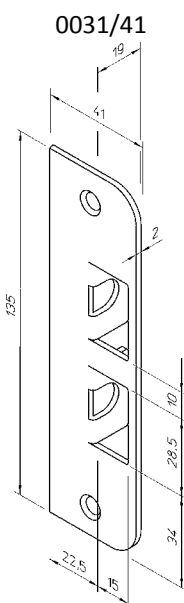
0029



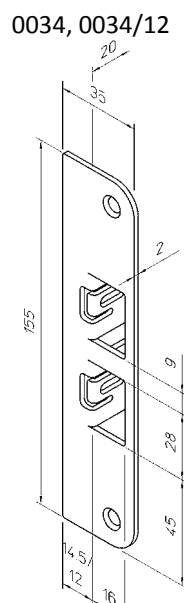
0031/36



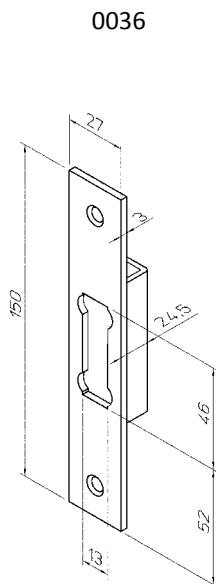
0031/40



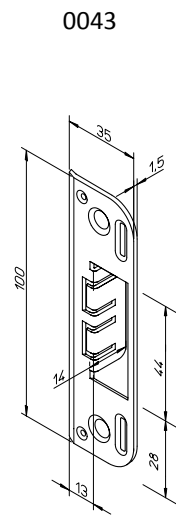
0031/41



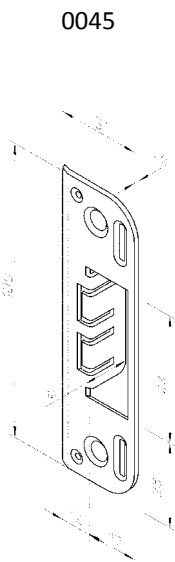
0034, 0034/12



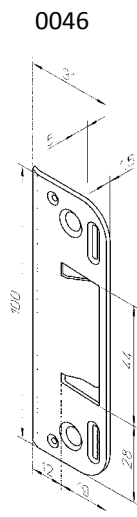
0036



0043

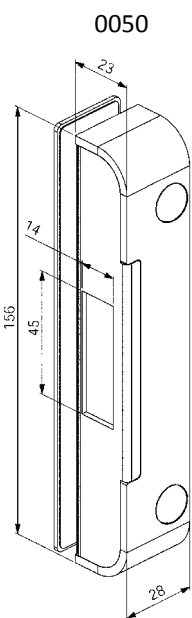


0045

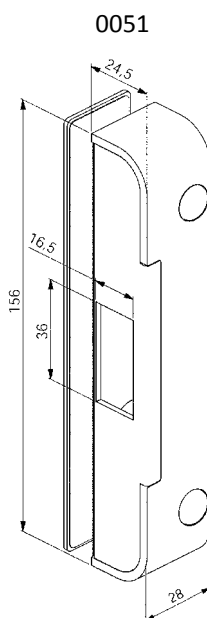


0046

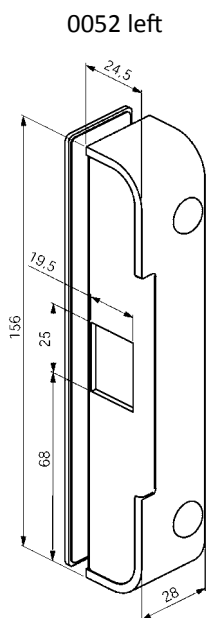
Врезка, подробнее на ст. 67



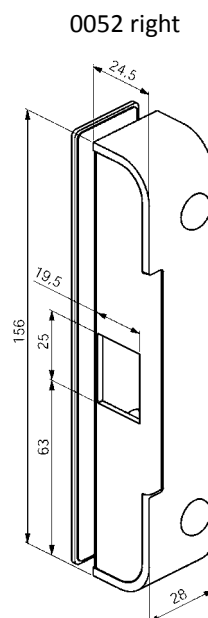
0050



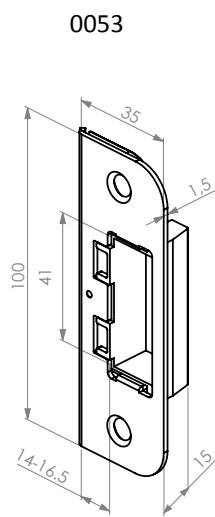
0051



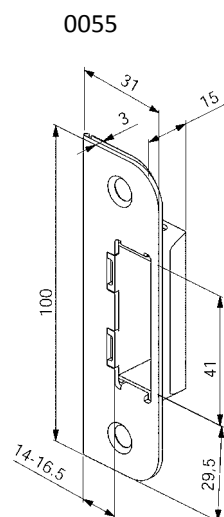
0052 left



0052 right



0053

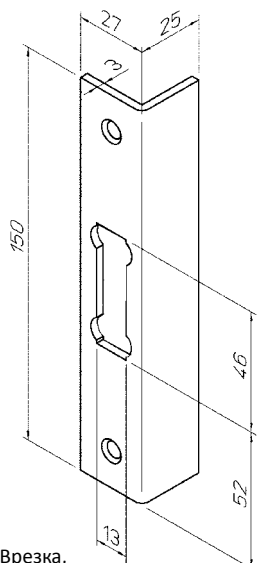


0055

У запорных планок 0053 и 0050 имеется 2.5 мм регулировка, что обеспечивает регулирование более плавного закрытия двери.

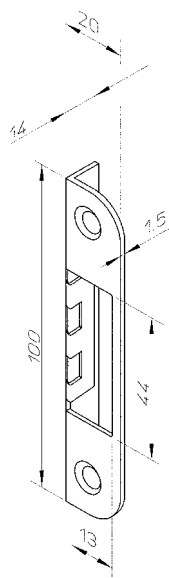
## Запорные планки

0065



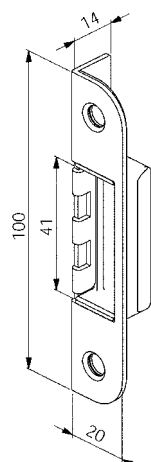
Врезка,  
подробнее на ст. 67

0068

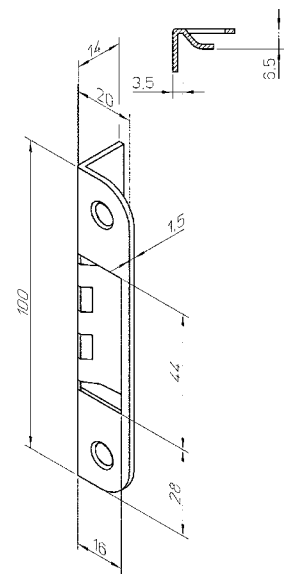


0068B

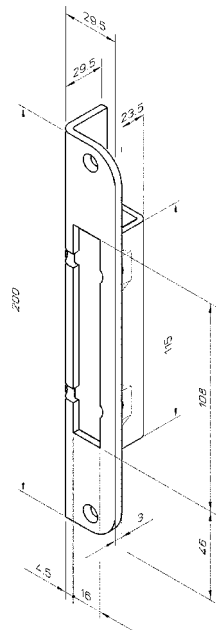
Эта запорная планка  
поставляется с заглушкой  
закрывающей отверстие  
в запорной планке



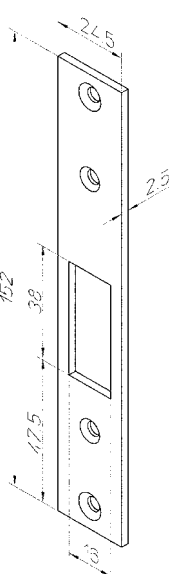
0078



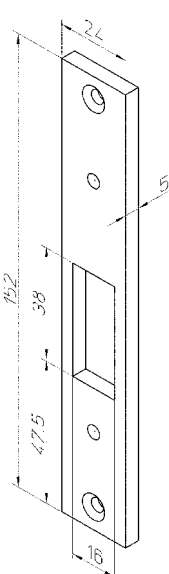
0079



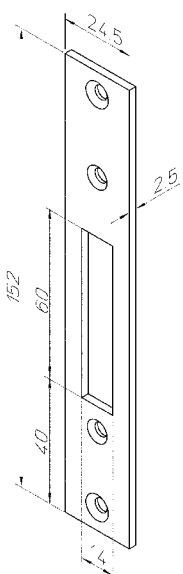
4613



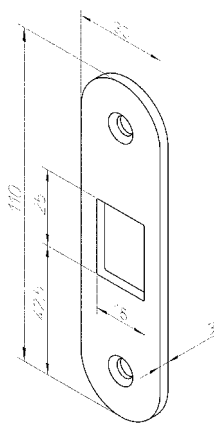
4614



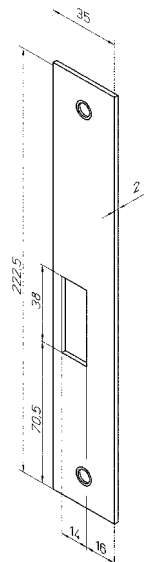
4655



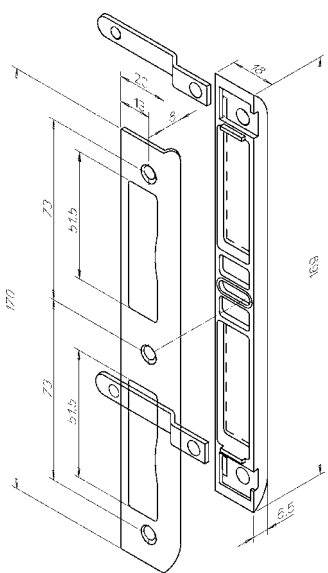
4662



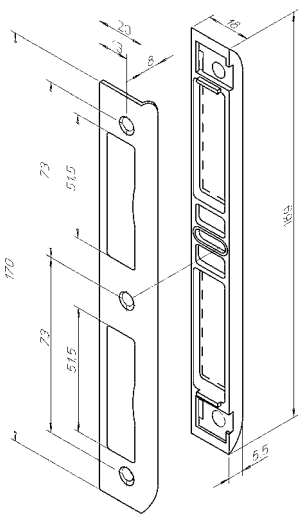
4666



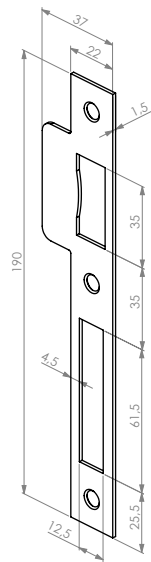
4667



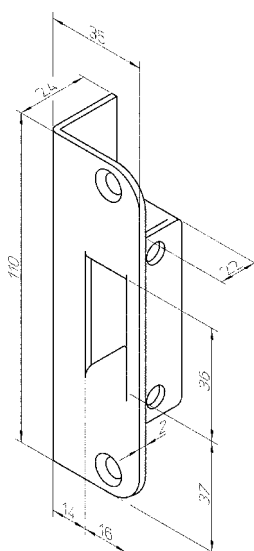
4669



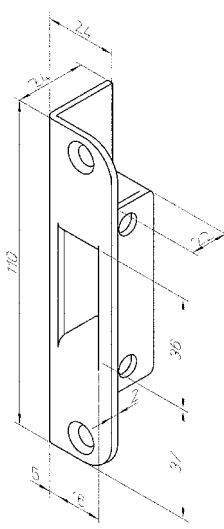
4673



4690



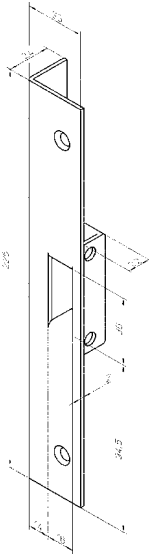
4691



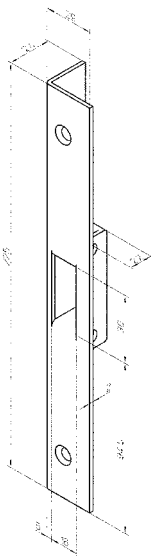


Запорные планки

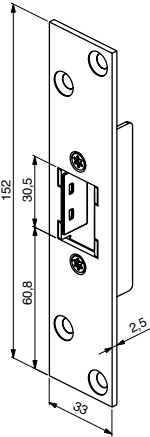
4692



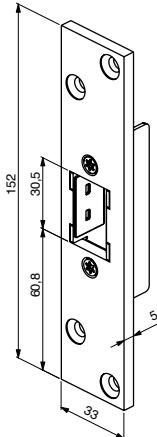
4693



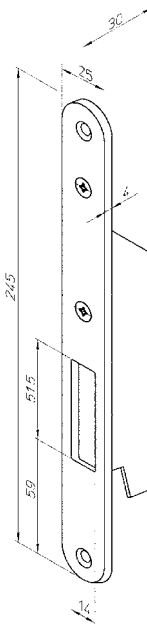
LP702



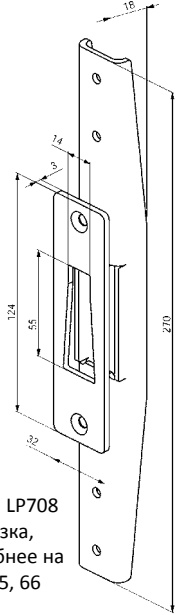
LP703



LP707



LP708



LP707, LP708  
врезка,  
подробнее на  
ст. 65, 66

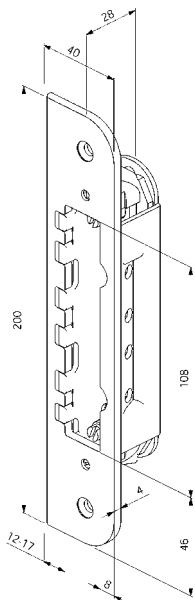
Регулируемые запорные планки

Эти запорные планки имеют запатентованный, плавный механизм регулирования, который позволяет отрегулировать закрытие двери при любых погодных условиях, что делает ее использование более комфортальной.

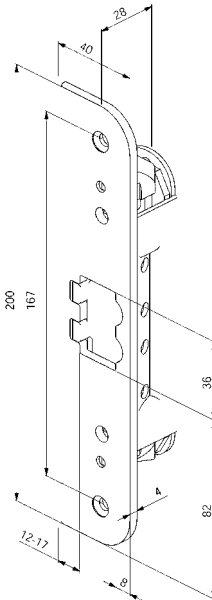
Запорные планки серий LP710 и LP720 имеют 5 мм регулировку, а серия LP730 3 мм. Регулирование осуществляется с помощью двух винтов на передней стороне запорной планки.

Врезка, подробнее на стр. 66

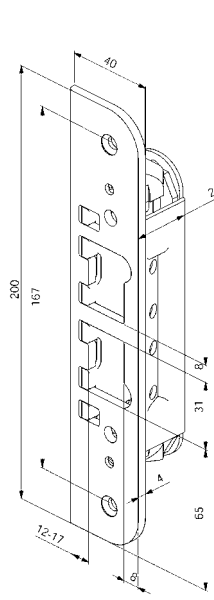
LP710



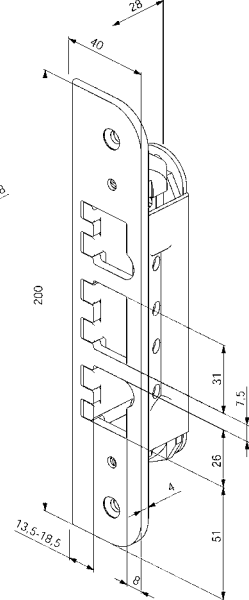
LP711



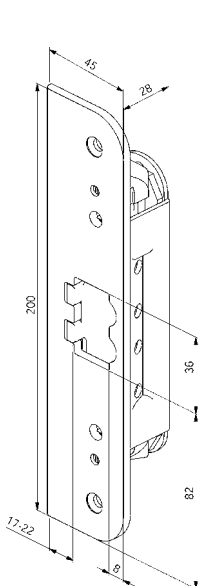
LP712



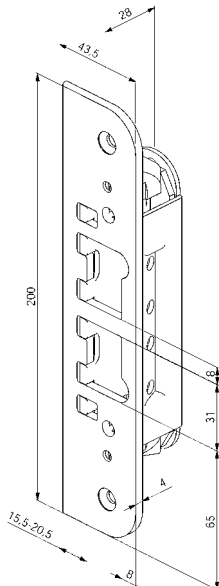
LP713



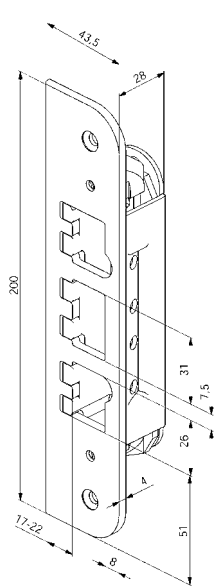
LP714



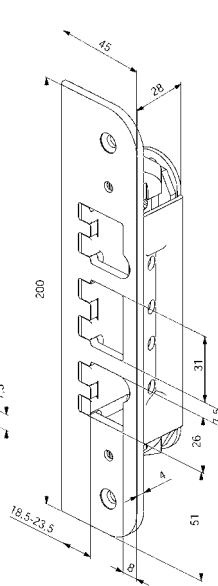
LP717



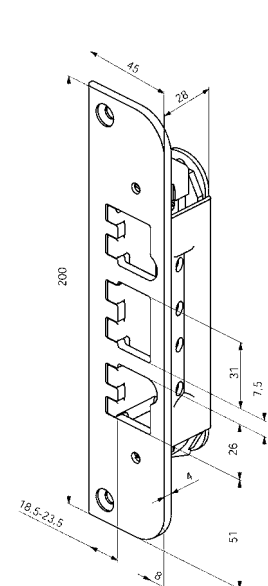
LP718



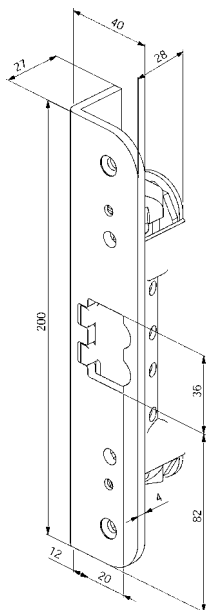
LP719



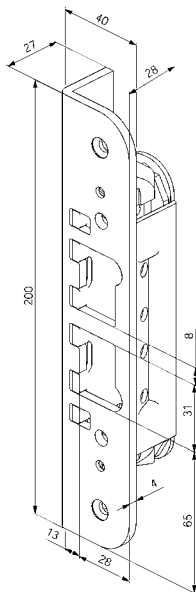
LP719I



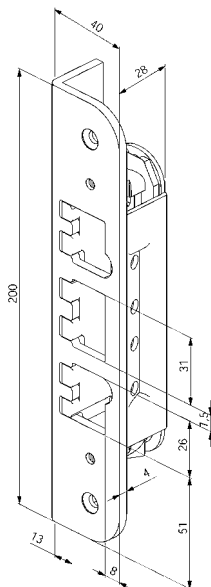
LP721



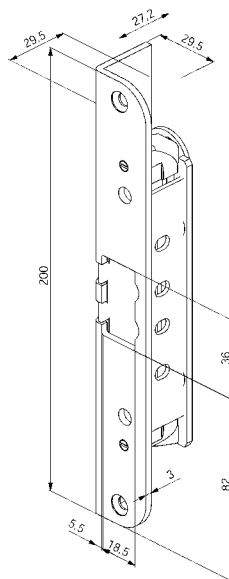
LP722



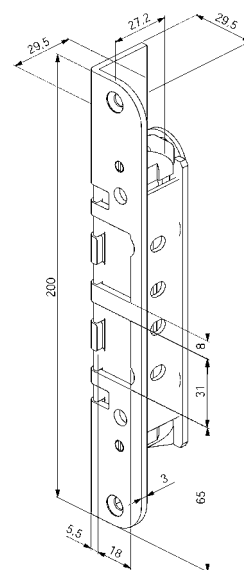
LP723



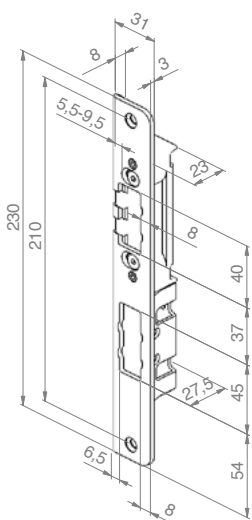
LP731



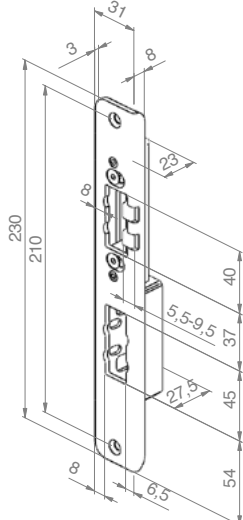
LP732



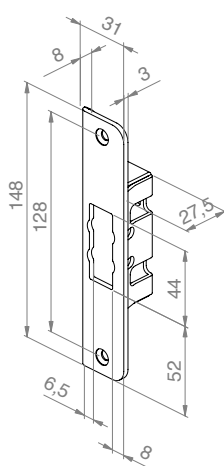
LP760R



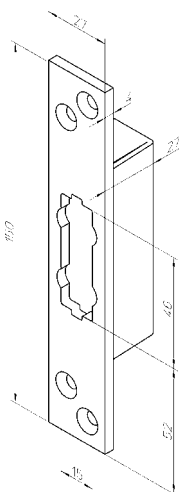
LP760L



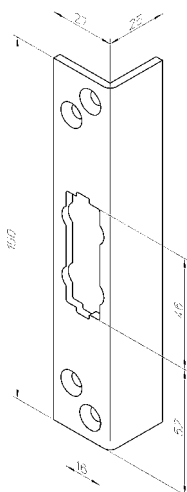
LP763



LP780

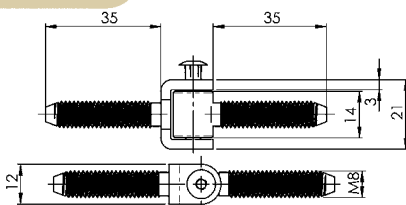


LP781



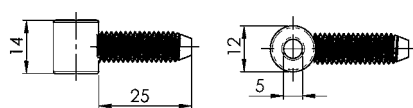
Врезка LP780 и LP781  
подробнее на стр. 66

## Ввёртные петли для балконных дверей

**M8x35/12**

Материал: сталь.

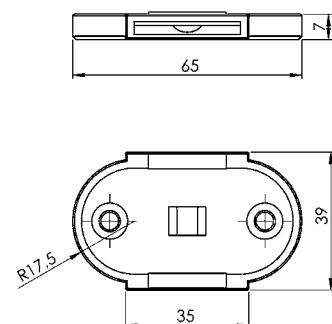
Обработка: окраска в белый цвет, гальваническая оцинковка

**M8x35/12**

Материал: сталь.

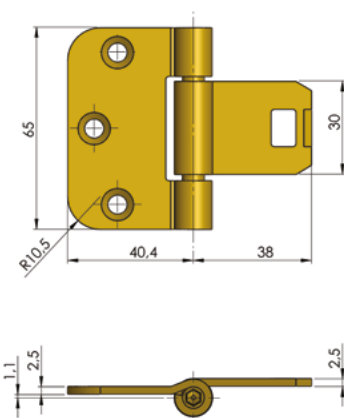
Обработка: окраска в белый цвет, гальваническая оцинковка

## Петли для межкомнатных дверей

**6540 створчатая часть**

Материал: сталь/пластмасса

Обработка: окраска в белый цвет, окраска под латунь, окраска в серебристый цвет

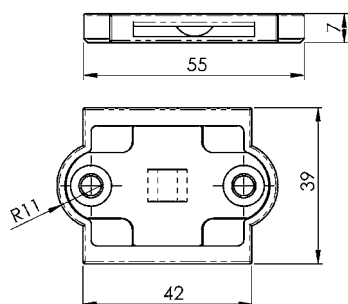
**6540KS рамная часть**

Материал: сталь

Обработка: окраска в белый цвет, окраска под латунь, окраска в серебристый цвет, латунирование.

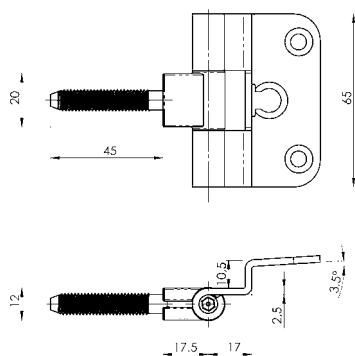
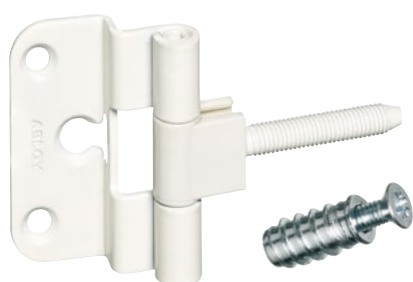
6540KS имеет вертикальную регулировку +/- 2 мм

Симметричная петля для дверей без фальца

**5538 створчатая часть**

Материал: сталь/пластмасса

Обработка: окраска в белый цвет, окраска под латунь, окраска в серебристый цвет

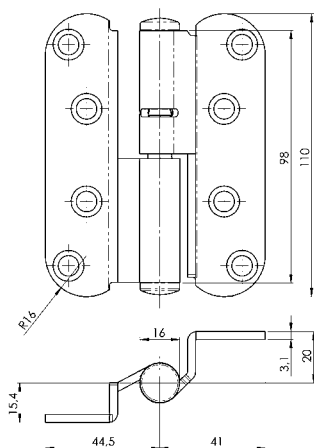
**FT-65KS**

Материал: сталь

Обработка: окраска в белый цвет, окраска под латунь, окраска в серебристый цвет, хромирование, латунирование.

FT-65KS имеет вертикальную регулировку +/- 3 мм

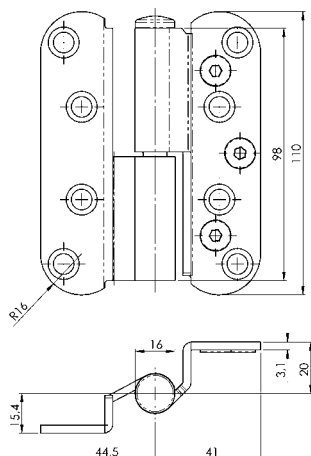
Симметричная петля для дверей с фальцем. Створчатая часть M6/12x22, сталь с гальванической оцинковкой.

**NTR 110x30T-CE**

Материал: сталь  
Обработка: гальваническая оцинковка, хромирование.

NTR 110x30T имеет вертикальную регулировку +3 мм (регулирующая пластина S=1 мм)

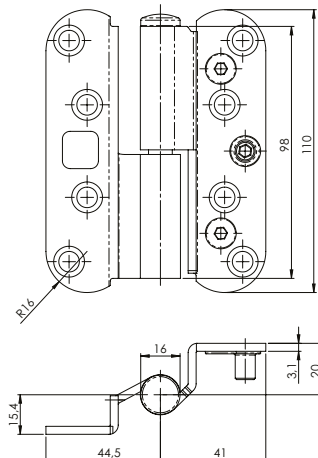
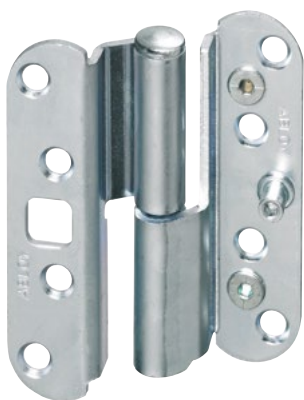
Навесные петли с несущим штифтом для противопожарных дверей с фальцем и внутренних дверей общественных зданий.

**NTR 110x30TKSS-CE**

Материал: сталь  
Обработка: гальваническая оцинковка, хромирование.

NTR 110x30TKSS имеет вертикальную регулировку +4/-1,5 мм, регулировку дверного полотна сбоку + 3 мм.

Навесные петли с несущим штифтом для противопожарных дверей с фальцем и внутренних дверей общественных зданий.

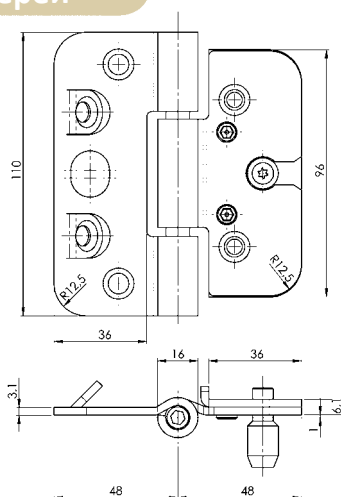
**NTR 110x30TMRKSS-CE**

Материал: сталь  
Обработка: гальваническая оцинковка, хромирование.

NTR 110x30T имеет вертикальную регулировку +4/-1,5 мм, регулировку дверного полотна сбоку + 3 мм и защиту от взлома.

Навесные петли с несущим штифтом для противопожарных дверей с фальцем и внутренних дверей общественных зданий.

## Петли для наружных дверей

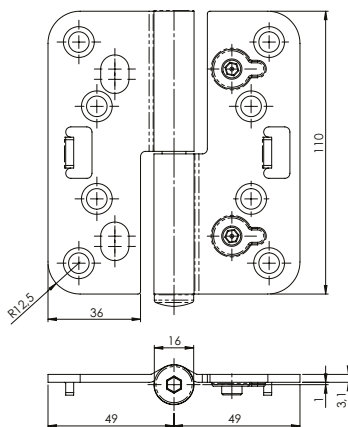
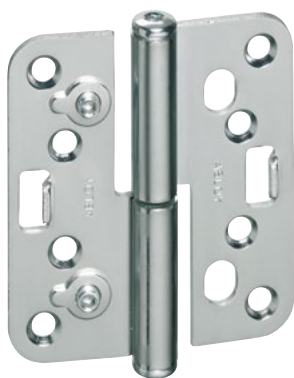
**110x36KSS-F-CE**

Материал: сталь  
Обработка: окраска в белый цвет, окраска под латунь, гальваническая оцинковка с бесцветным полиэфирным лаком, гальваническая оцинковка с желтоватым полиэфирным лаком.

110x36KSS имеет вертикальную регулировку +/-3 мм, регулировку дверного полотна сбоку + 3 мм и защиту от взлома.

Навесные петли с несущим штифтом для наружных дверей без фальца.

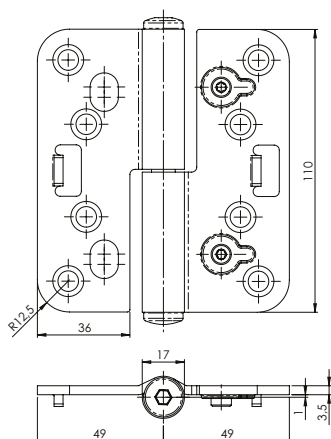
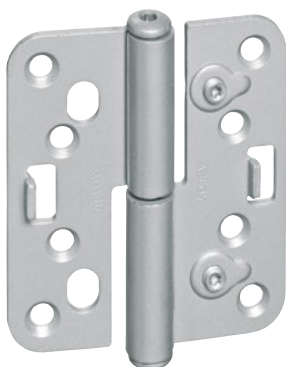
## Петли для наружных дверей

**N3248-110TMKSS-CE**

Материал: сталь  
 Обработка: окраска в белый цвет, окраска под латунь, окраска в серебристый цвет, гальваническая оцинковка с бесцветным полиэфирным лаком, гальваническая оцинковка с желтоватым полиэфирным лаком.

N3248-110TMKSS имеет вертикальную регулировку -1 /+4 мм, регулировку дверного полотна сбоку + 3 мм и защиту от взлома.

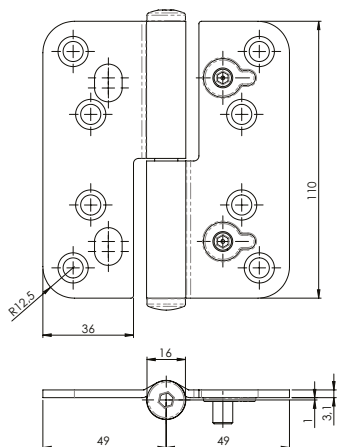
Навесные петли с несущим штифтом для наружных дверей без фальца.

**N3548-110TMKSS-CE**

Материал: сталь  
 Обработка: окраска в белый цвет, окраска под латунь, окраска в серебристый цвет, гальваническая оцинковка, гальваническая оцинковка с бесцветным полиэфирным лаком, гальваническая оцинковка с желтоватым полиэфирным лаком.

N3548-110TMKSS имеет вертикальную регулировку -1 /+4 мм, регулировку дверного полотна сбоку + 3 мм и защиту от взлома.

Навесные петли с несущим штифтом для наружных дверей без фальца.

**N3248-110TMKSS-CE**

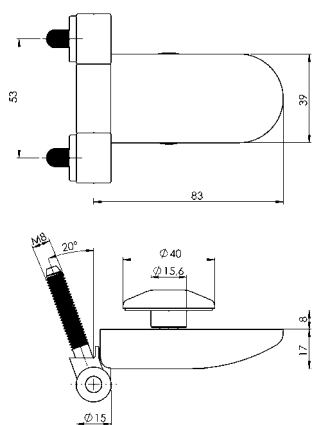
Материал: сталь  
 Обработка: окраска в белый цвет, окраска под латунь, окраска в серебристый цвет, гальваническая оцинковка, гальваническая оцинковка с бесцветным полиэфирным лаком, гальваническая оцинковка с желтоватым полиэфирным лаком.

N3248-110TMKSS имеет вертикальную регулировку -1 /+4 мм, регулировку дверного полотна сбоку + 3 мм и защиту от взлома.

Навесные петли с несущим штифтом для наружных дверей без фальца.



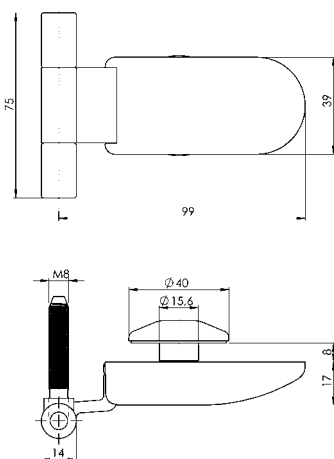
Скрытые петли



**FL-75PSSD**

Материал: алюминий  
Обработка: окраска под латунь, окраска в серебристый цвет, хромирование.

FL-75PSSD имеет вертикальную регулировку +/-3 мм.



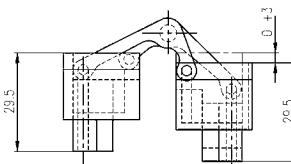
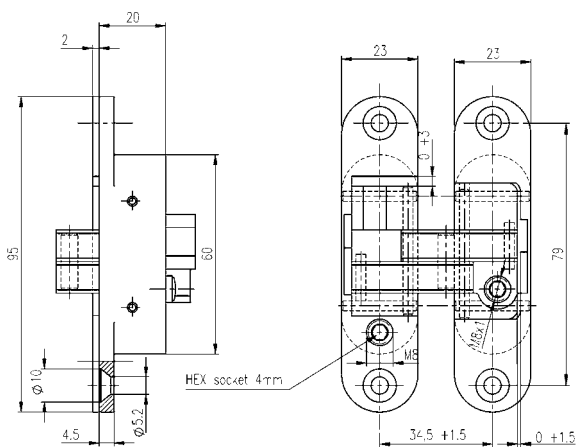
**FL-75PSSGD**

Материал: алюминий  
Обработка: окраска под латунь, окраска в серебристый цвет, хромирование.

FL-75PSSGD имеет вертикальную регулировку +/-3 мм.

Свободно распашные петли.  
Макс. дверь 800 мм

Скрытые петли

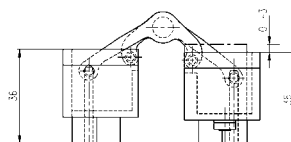
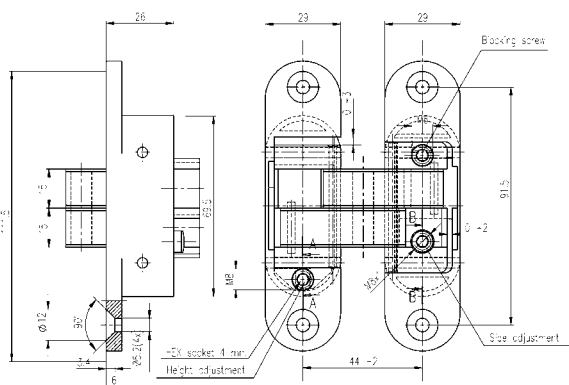


**SN-40KSS**

Материал: цинк  
Обработка: матовый никель, никель, латунь.

Скрытые петли для внутренних дверей без фальца.

Максимальный вес дверь 40 кг.

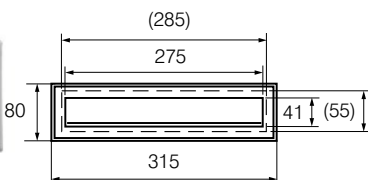


**SN-80KSS**

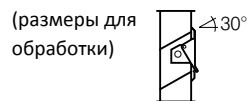
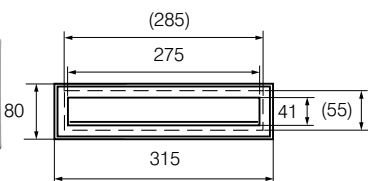
Материал: цинк  
Обработка: матовый никель, никель, латунь.

Скрытые петли для внутренних дверей без фальца.

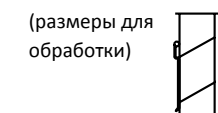
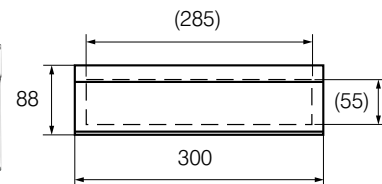
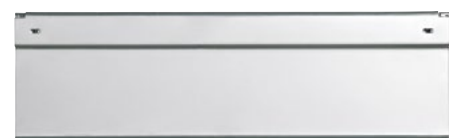
Максимальный вес дверь 80 кг.



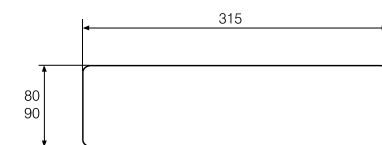
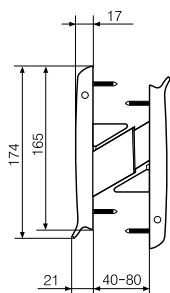
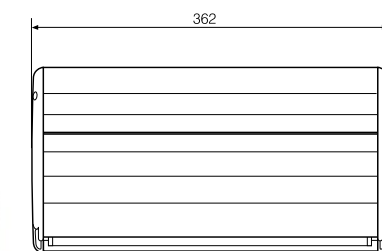
(размеры для обработки)



(размеры для обработки)



(размеры для обработки)



**Нащельник для почты DF60+63**

Материал: нержавеющая сталь

Поверхностная обработка: полирование.

Применяется в дверях в подъезд и наружных дверях. Накщельник оснащен табличкой для указания фамилии и его можно устанавливать в вертикальном положении.

**Нащельник для почты DF61**

Материал: нержавеющая сталь

Поверхностная обработка: полирование.

Применяется в дверях в подъезд и наружных дверях. Можно устанавливать в вертикальном положении.

**Защитная плита DF63**

Материал: нержавеющая сталь

Поверхностная обработка: полирование.

Применяется вместе с нащельниками DF60 и DF61

**Нащельник для почты ABLOY® DF31**

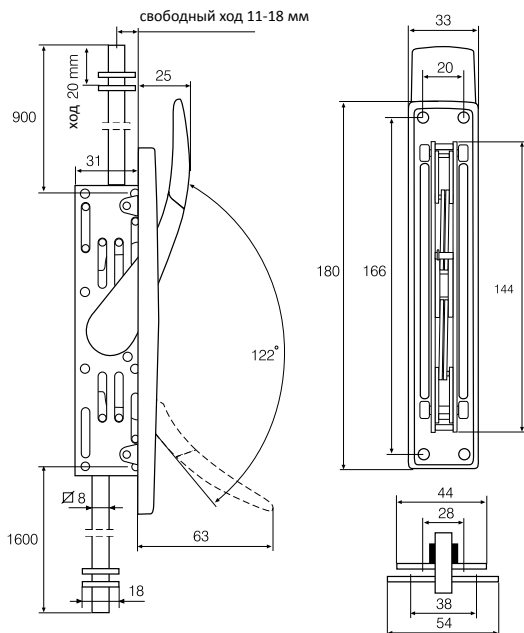
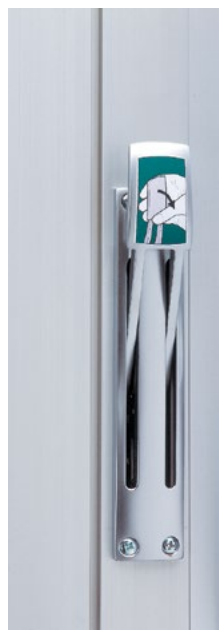
Материал: алюминий/пластмасса

Поверхностная обработка: анодирование серебром Al/АНО, анодирование под цвет латуни Al/ME.

Нащельник для почты ABLOY® 31 успешно прошли тесты в Финляндии на возможность использования в противопожарных дверях EI15 и EI30, а также в шумозащитных дверях дБ25, дБ30, дБ 35.

Может использоваться при замене нащельников ABLOY®DF60+63 или 464.

## Быстродействующие шпингалеты



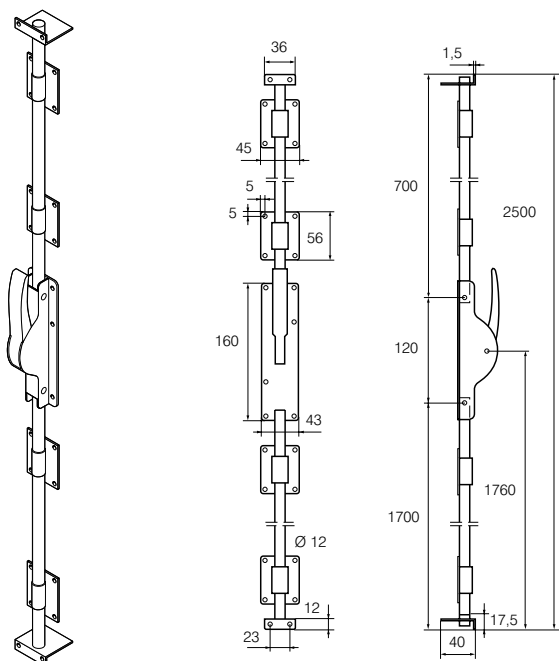
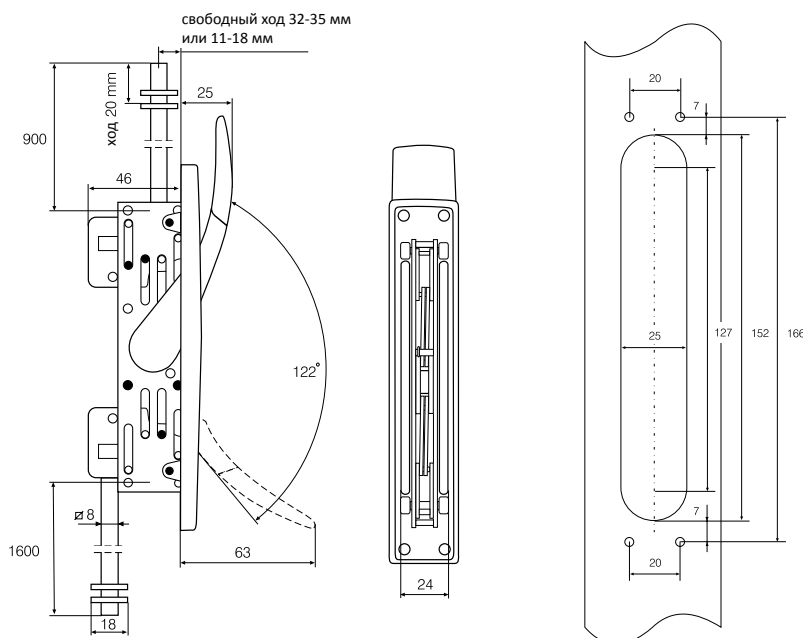
### Быстродействующий шпингалет DF3000, DF3001, DF3100 St, DF3101 St.

Материал: видимые части латунные, остальные части из стали или нержавеющей стали.

Поверхностная обработка: хромирование, матовое хромирование, полирование/лакирование.

Быстродействующий шпингалет DF3000 предназначен для запираения пассивных створок двухстворчатых металлических или деревянных дверей. В закрытом положении шпингалет открывается лишь путем нажатия на ручку вниз. Наклейка с инструкцией помогает правильному использованию шпингалета. Шпингалет имеет новую систему крепления блокировочных штанг, которая обеспечивает их легкую установку. В базовых моделях DF3000 и DF3100 St, расположение блокировочных штанг можно регулировать на 7 мм вбок и на 11-18 мм от поверхности двери. Глубина установки шпингалета составляет всего 31 мм. Для определенных профилей дверей подходят специальные модели DF3001 и DF3101 St, в которых глубина установки блокировочных штанг от поверхности двери может составлять 32-35 мм от поверхности двери. В этом случае глубина установки шпингалета составляет 46 мм.

Для суровых условий эксплуатации существует специальная версия шпингалетов изготовленных из нержавеющей стали. Все запирающие части изготовлены из нержавеющей стали, а их поверхность обработана матовым хромом.



### Быстродействующий шпингалет DF900

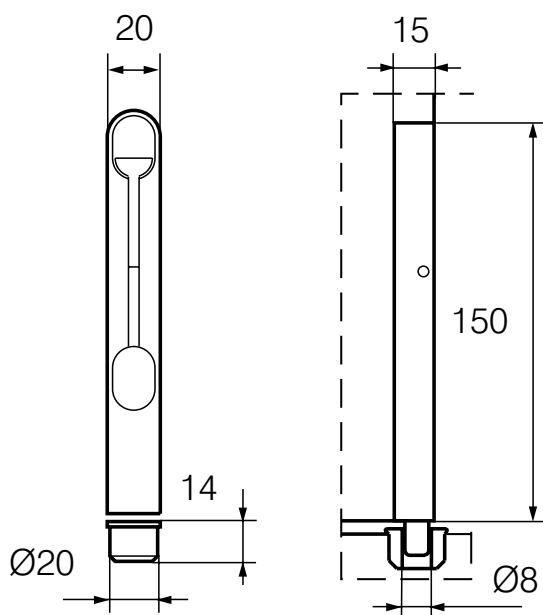
Материал: латунь

Поверхностная обработка: хромирование, полирование.

Быстродействующий шпингалет DF900 поверхностного монтажа. Используется для запираения пассивных створок деревянных или металлических двухстворчатых дверей.

В комплект поставки входят: шурупы для крепления к деревянным дверям, 2 запорные планки, 4 направляющих элемента.

## Торцевые шпингалеты

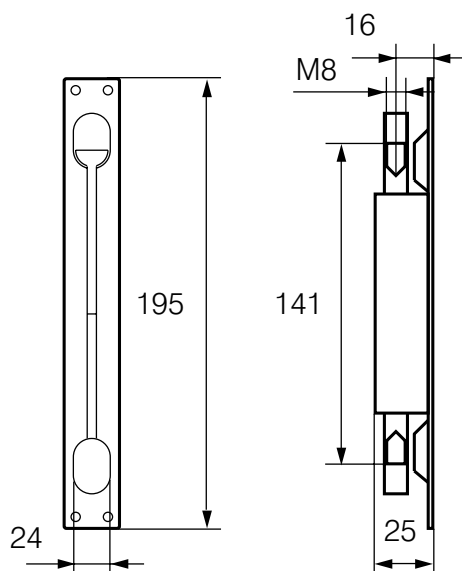
**Торцевой шпингалет DF849**

Материал: цинк

Поверхностная обработка:  
хромирование, лакирование под  
золотистый цвет.

Врезная модель. Применяется в  
деревянных дверях для запирания  
пассивной створки двухстворчатой  
двери, 2 шт/дверь.

Регулируемая запорная планка из  
пластмассы.

**Торцевой шпингалет DF330**

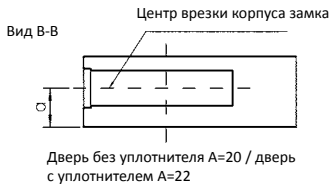
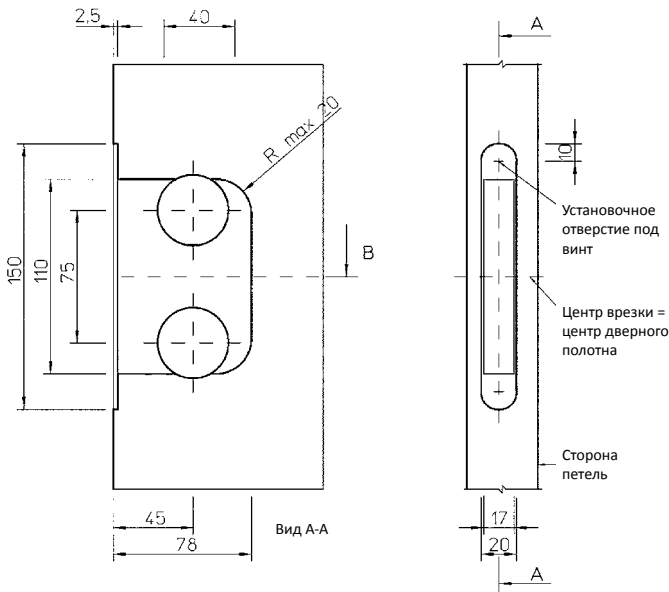
Материал: сталь

Поверхностная обработка:  
гальваническая оцинковка.

Врезная модель. Для металлических  
дверей. Работа в двух направлениях,  
тяги прикрепляются с помощью  
резьбового соединения М8.  
(тяги не входят в комплект поставки).  
1 шт/дверь.

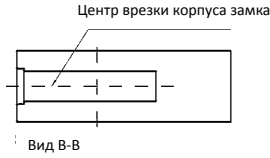
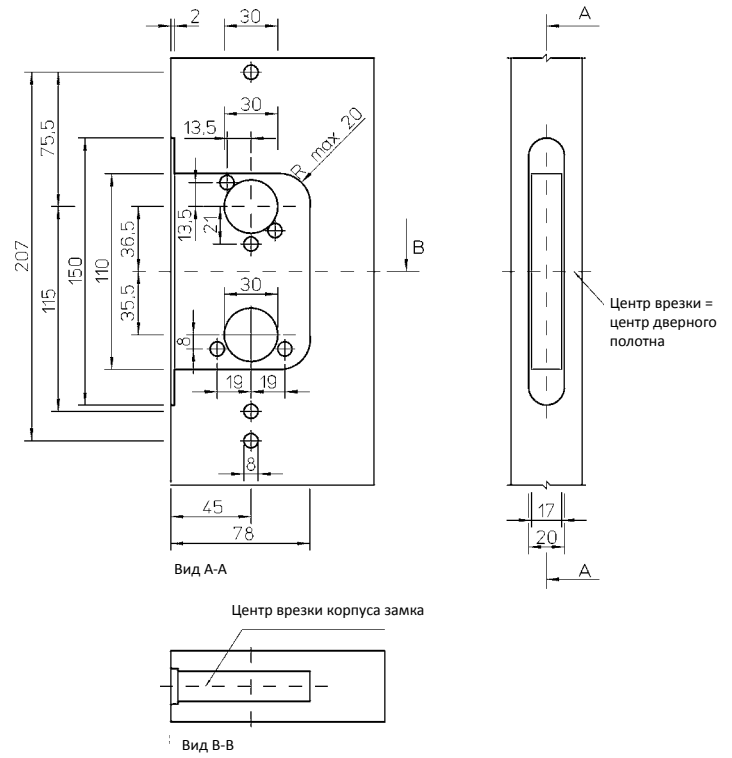
Замки для внутренних дверей

SFS 5210  
 SS 81 73 82  
 2011, 2014, 2016, 2020, 2040, 4238, 4249, 4260, 4570,  
 9456

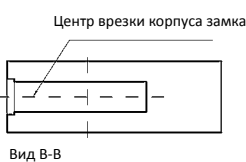
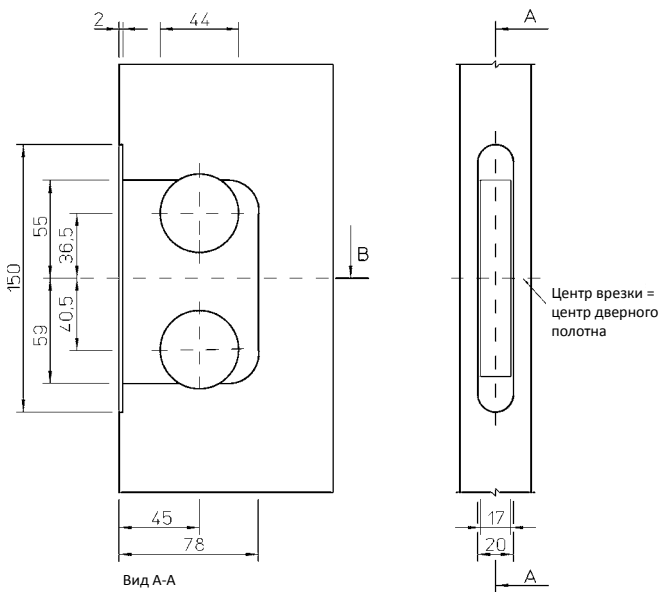


При использовании передней планки 7640 с замком 2025, рекомендуется делать врезку под переднюю планку замка на 3 мм глубже.

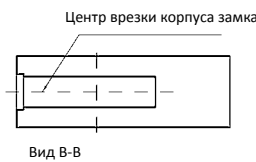
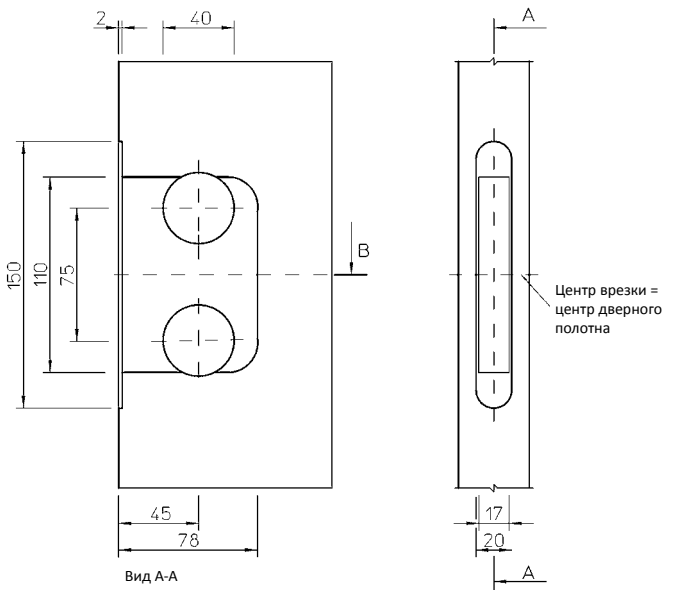
2011, 2014, 2040 с крепежными приспособлениями стандарта DIN.



2018 с крепежом ABLOY® 001PZ



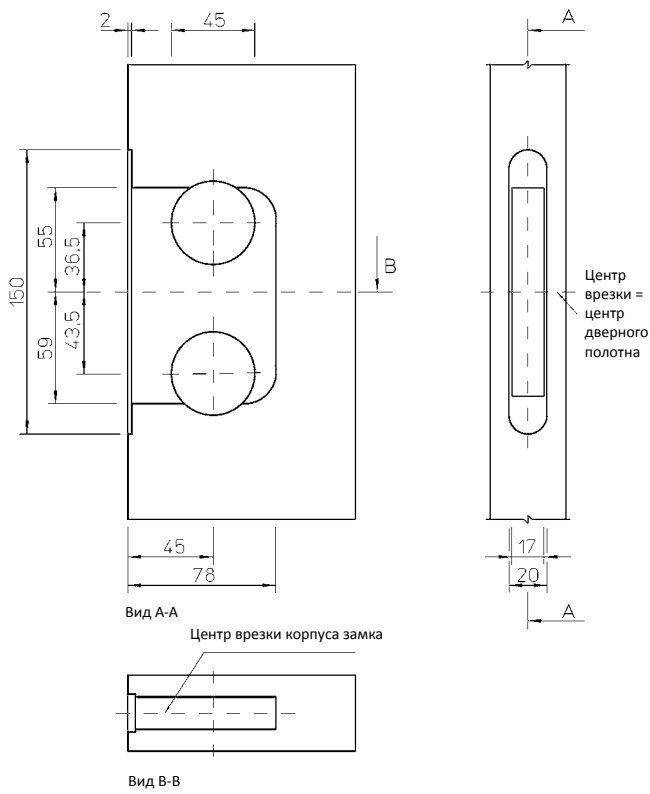
2018 с стандартным крепежом



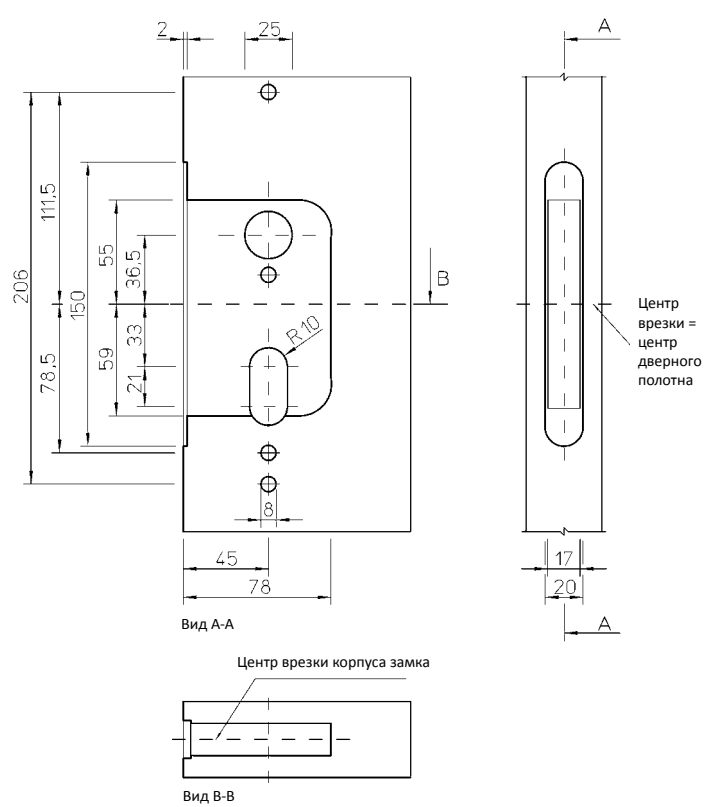


Замки для внутренних дверей

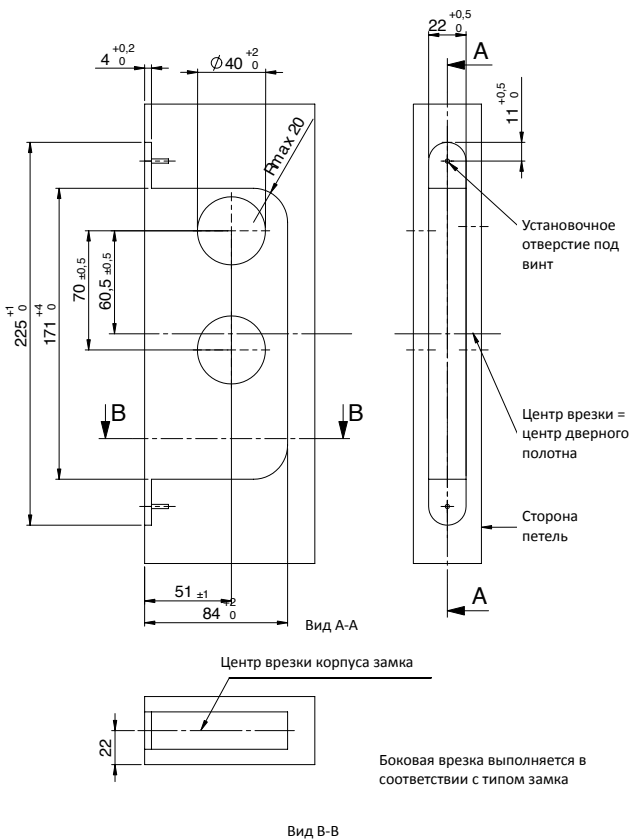
2018 с крепежом ABLOY® 004PZ



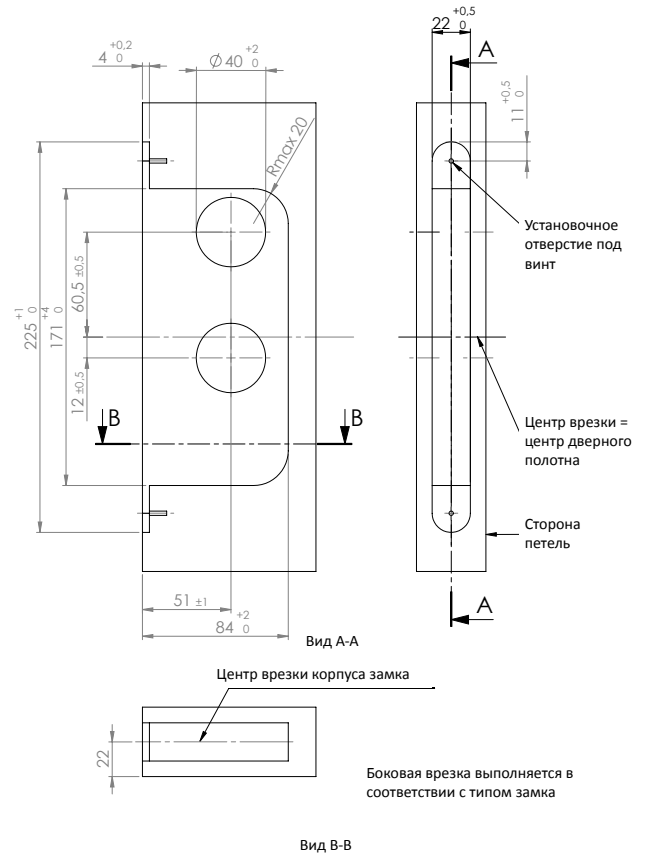
2018 с крепежом ABLOY® 010PZ



LC291

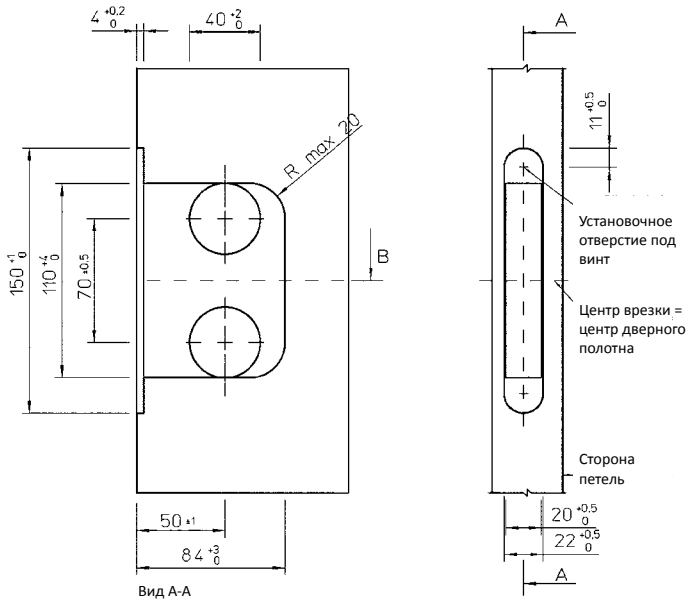


LC291 асимметричная врезка



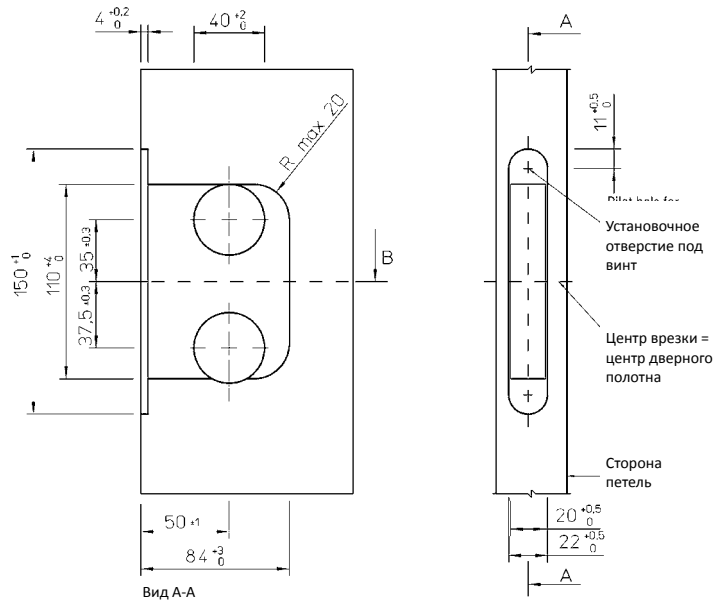
Замки для внутренних дверей

4291



Вид В-В  
Центр врезки корпуса замка  
Дверь без уплотнителя A=20 +0,5 / дверь с уплотнителем A=22 + 0,5

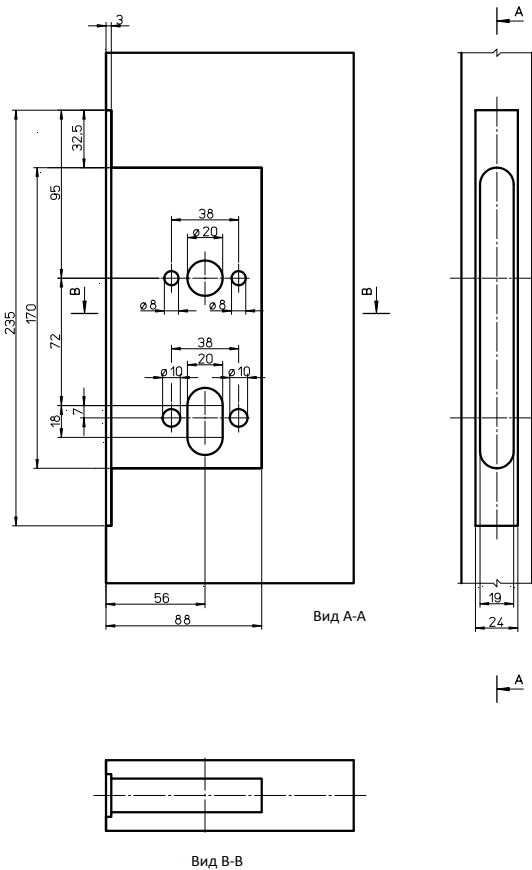
2018 с крепежом ABLOY® 001PZ



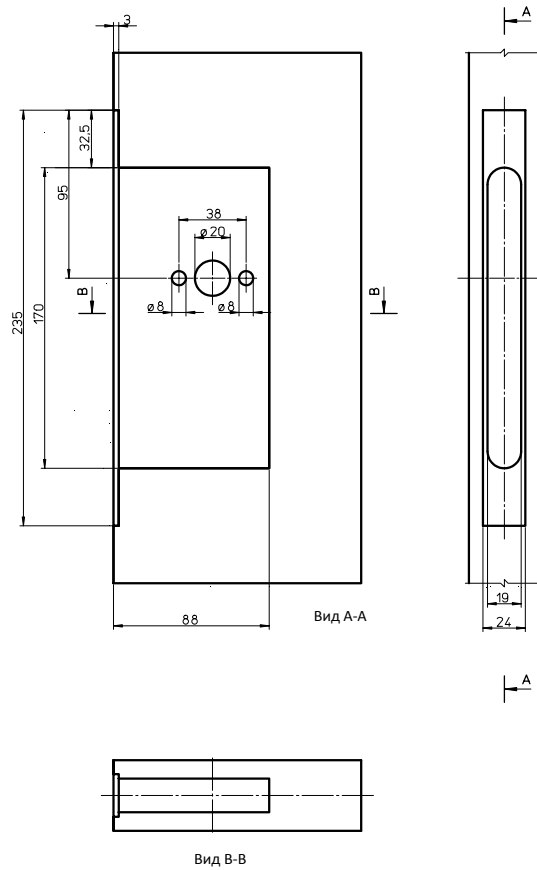
Вид В-В  
Центр врезки корпуса замка  
Дверь без уплотнителя A=20 +0,5 / две уплотнителем A=22 + 0,5

В случае использования нажимных ручек с дополнительными пружинами рекомендуется использовать ассиметричную схему врезки

4202

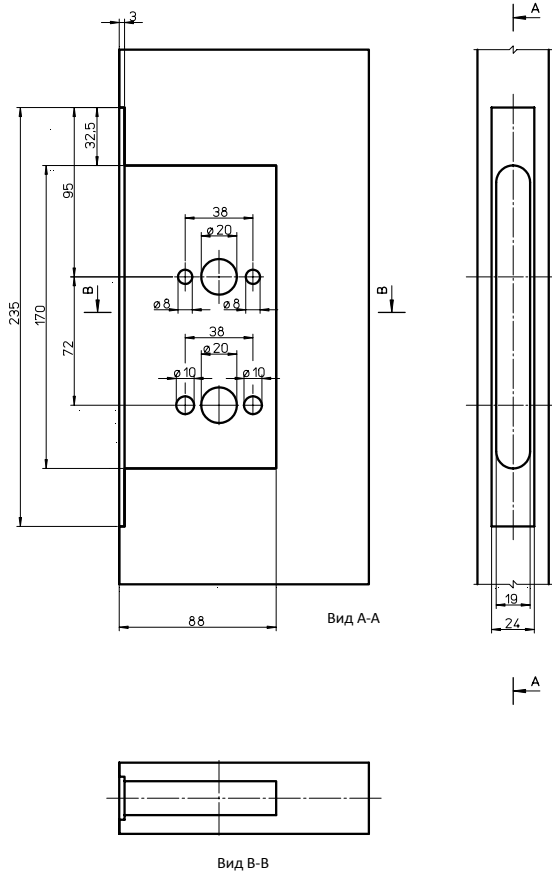


4203

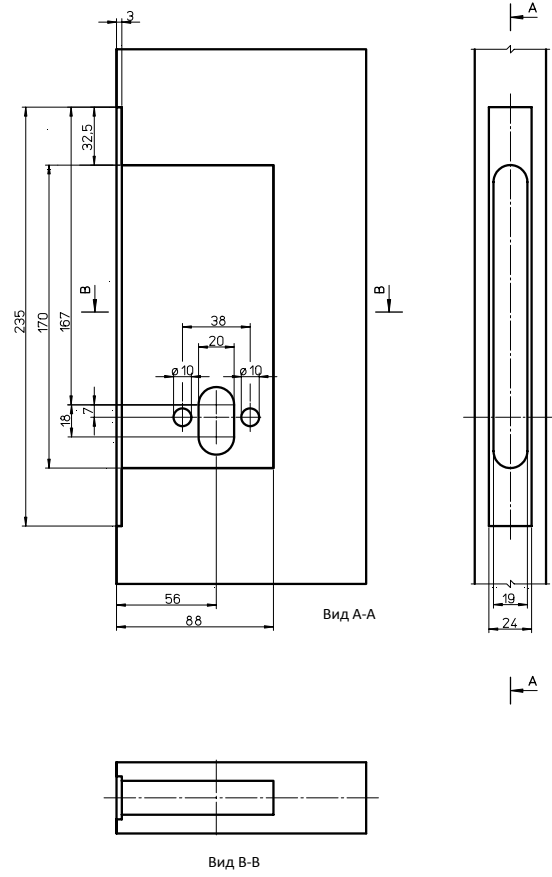


Замки для деревянных / металлических дверей

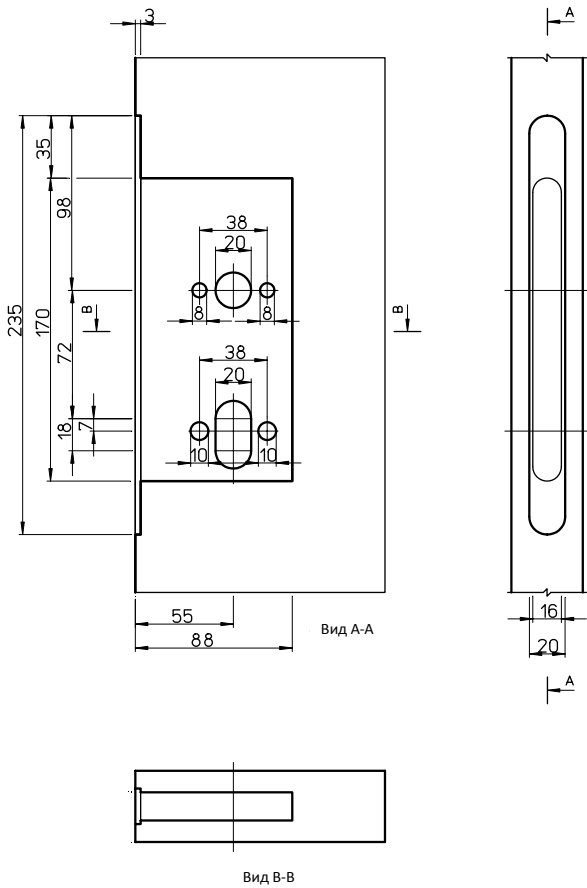
4207



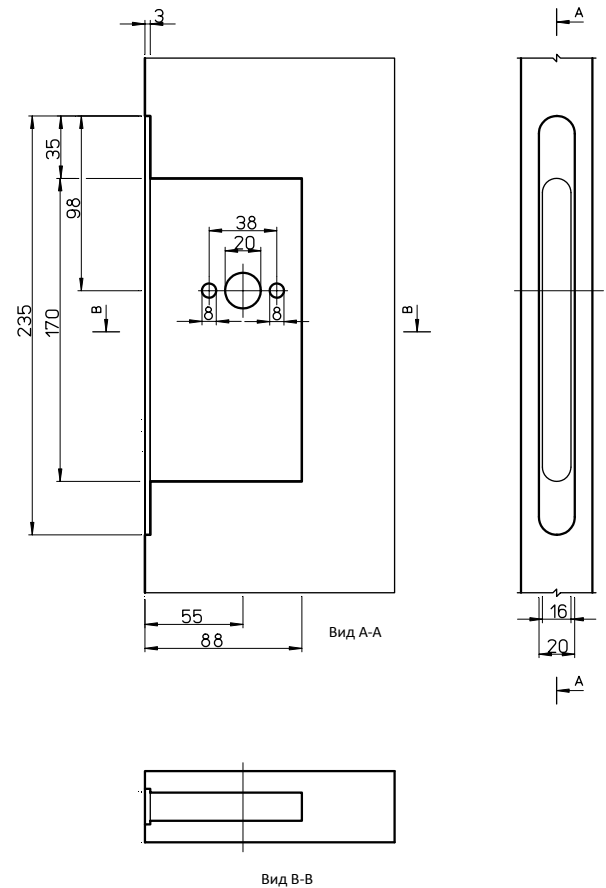
4208



4292

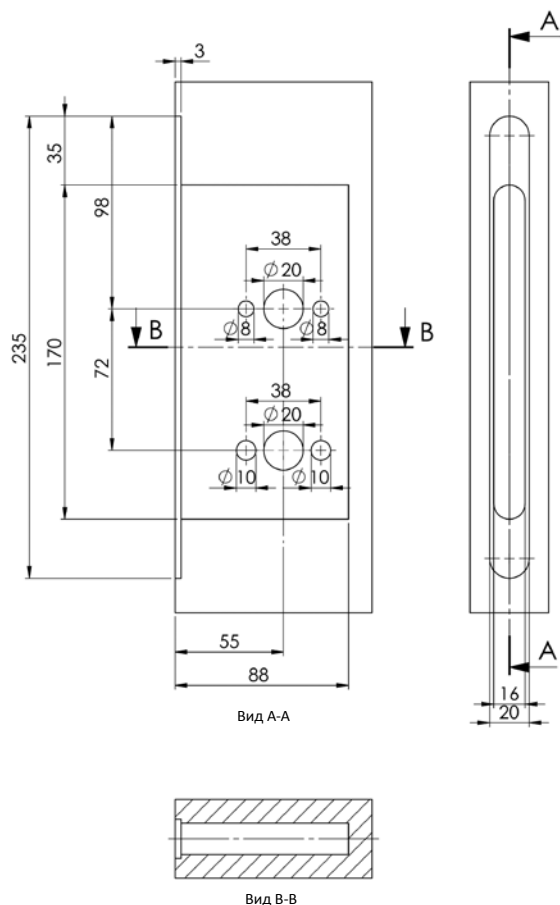


4293

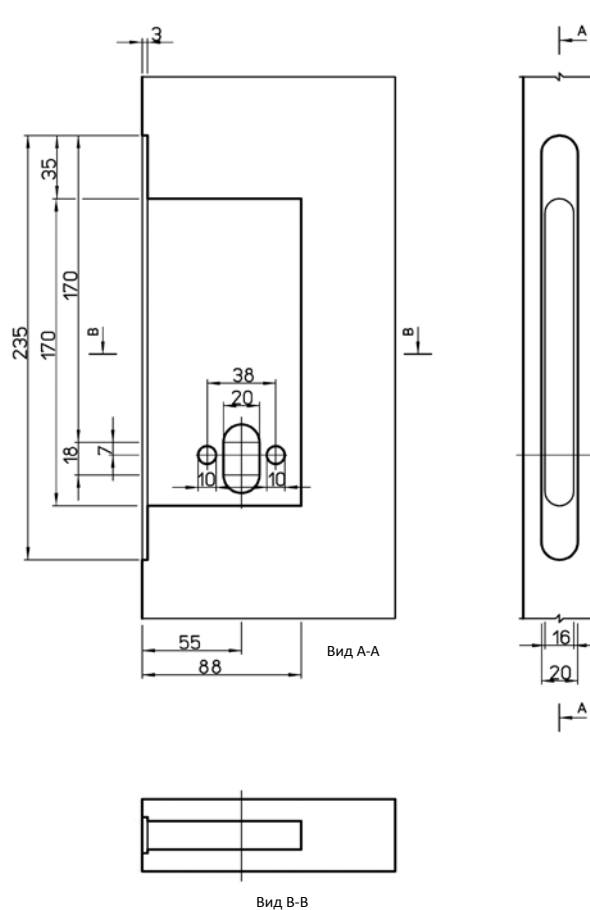


Замки для деревянных / металлических дверей

4297



4298



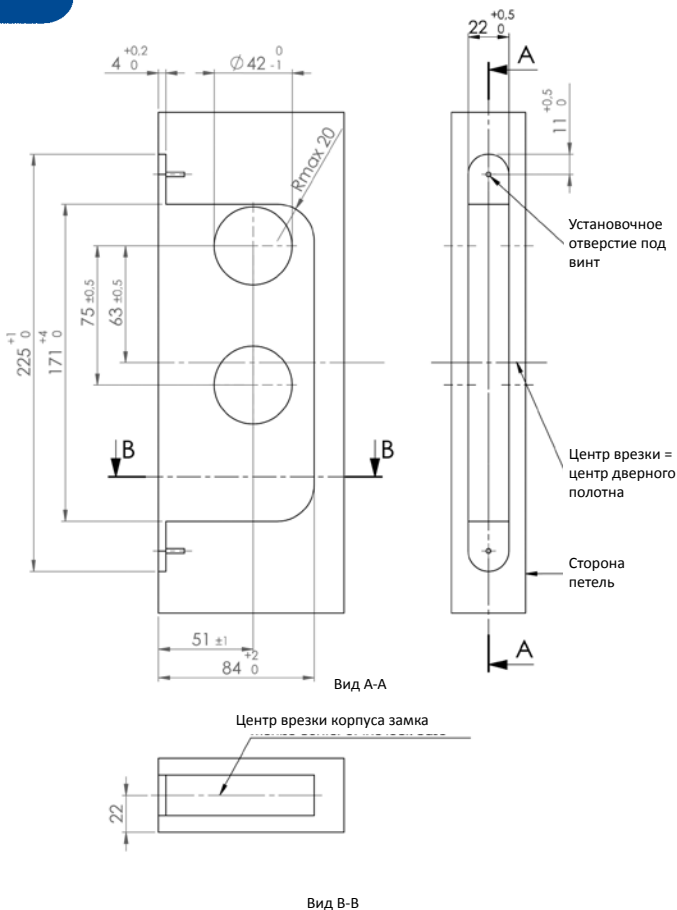
Шаблон врезки OneFit

LC190, LC193, LC194,  
LC195, LC197

LC290, LC960

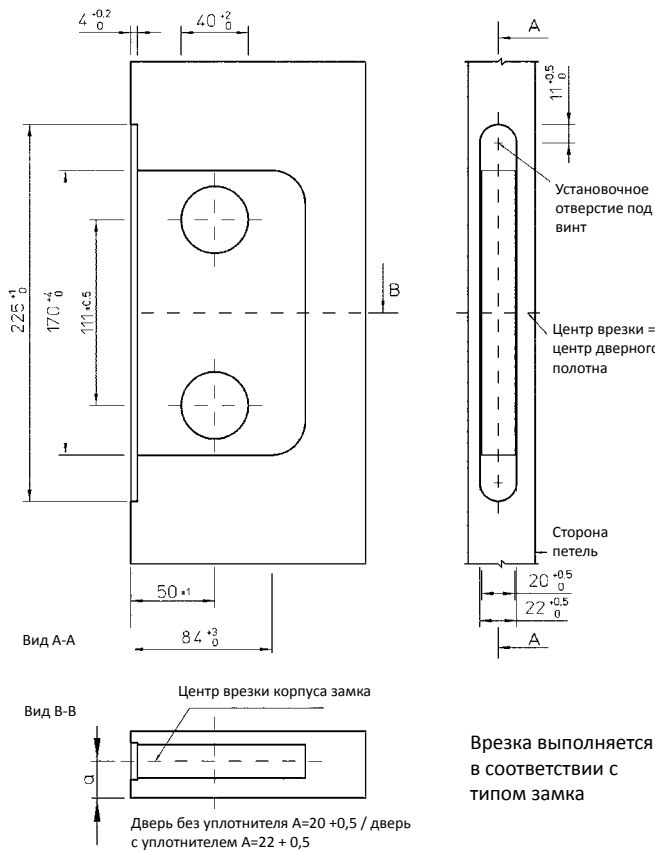
LC102

LE180, LE181; LE183,  
LE184; LE185, LE186

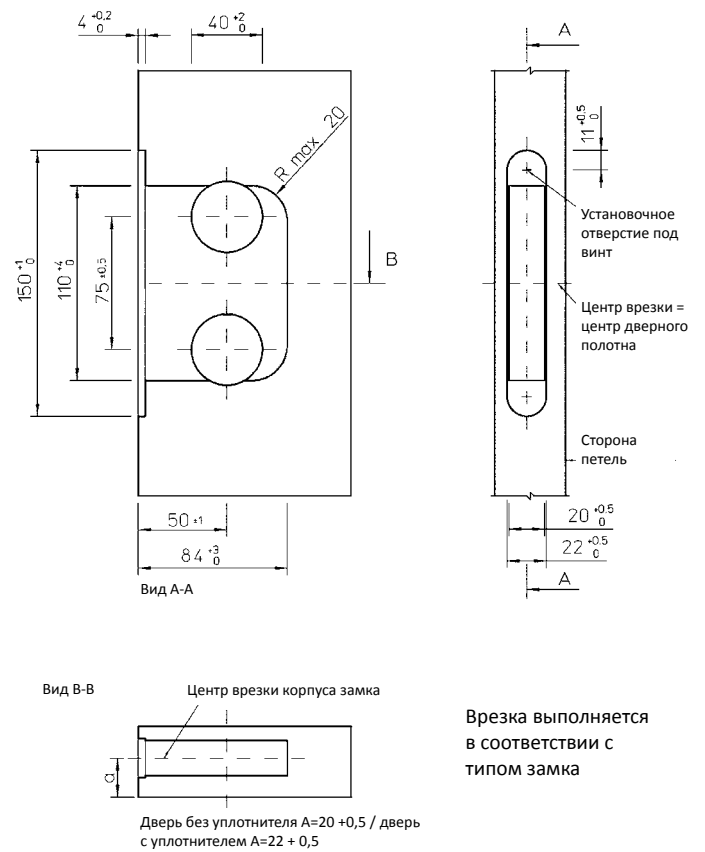


Замки для деревянных / металлических дверей

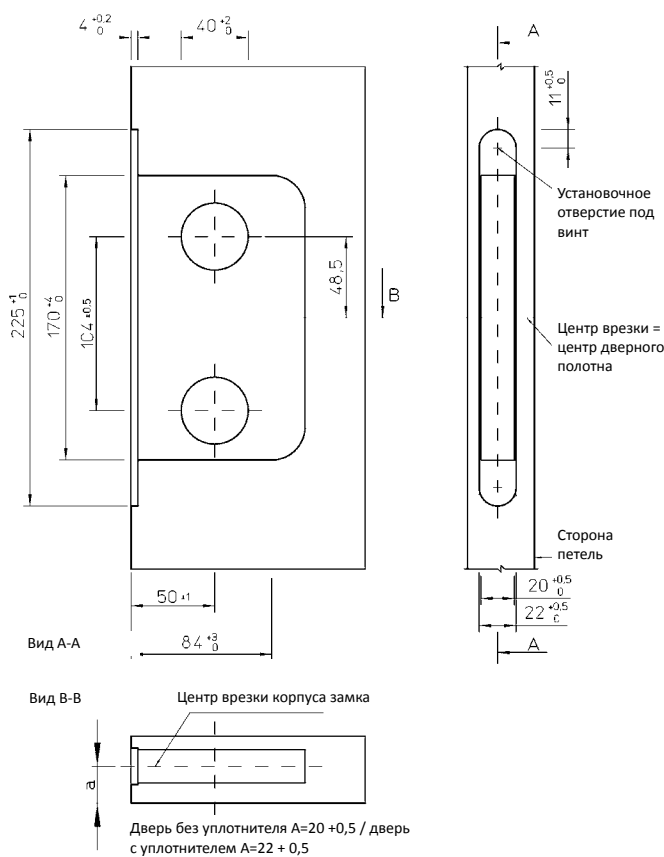
SFS 5208, SS 81 73 83  
 LC200, LC202, LC203, LC204, LC205, LC206, LC208, LC209,  
 LC209A, LC210, LC211, 4181, 4865



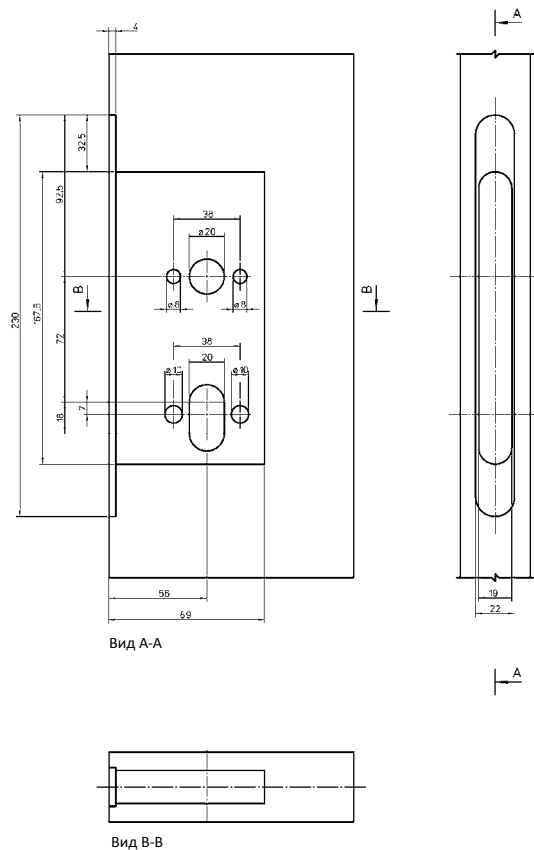
SFS 5209  
 LC100, 4190, 4190T, 4194, 4195, 4195T, 4197,  
 4290, 4960, E4190, E4194, E4195



ABLOY® LC200 с туалетной поворотной кнопкой

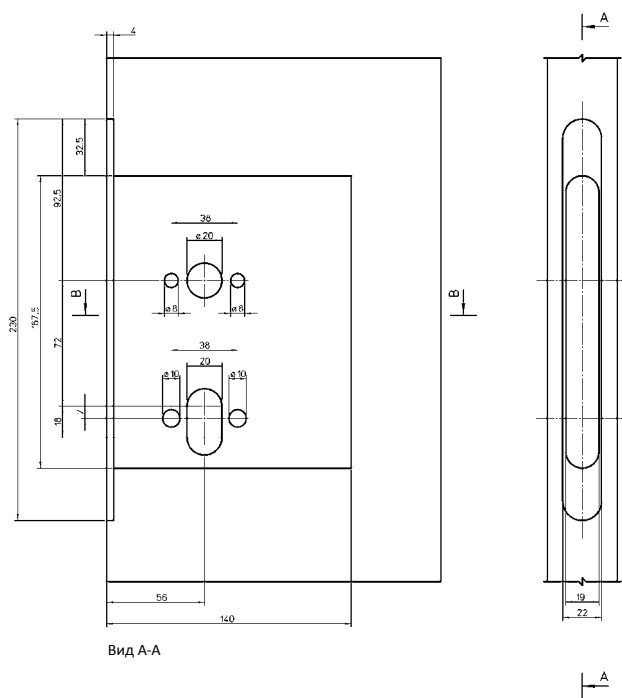


4272





4272MP

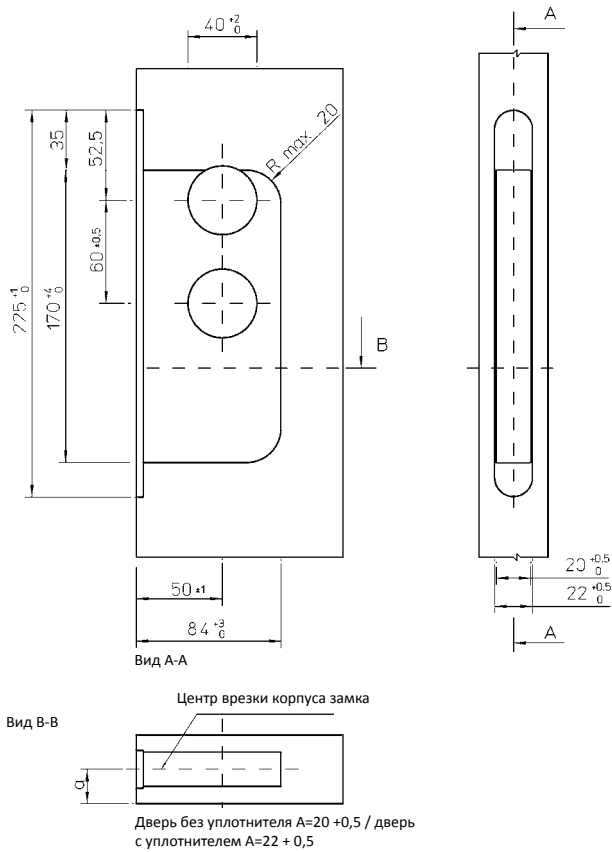


Вид А-А

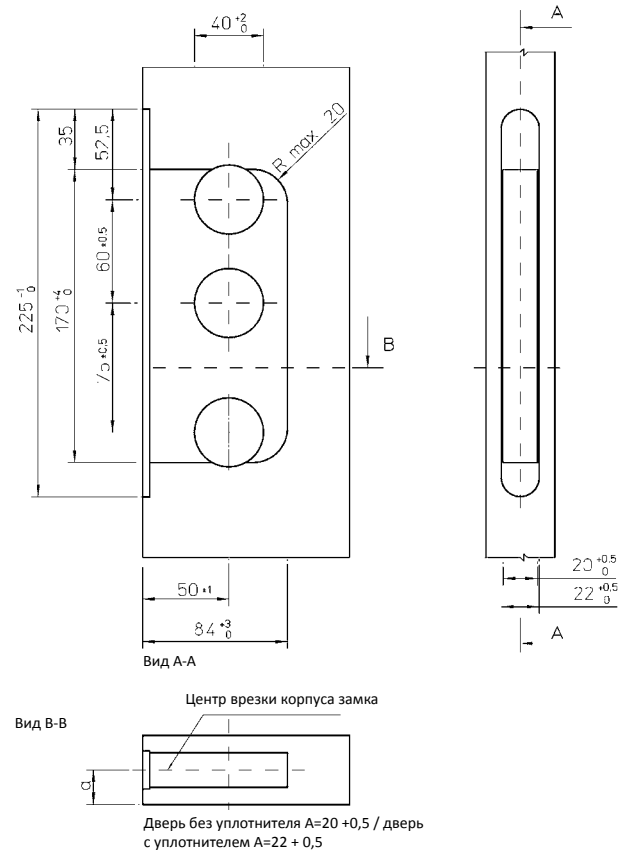
Вид В-В

Замки с управлением от двух цилиндров для деревянных / металлических дверей

LC120, LC122, LC125, LC127

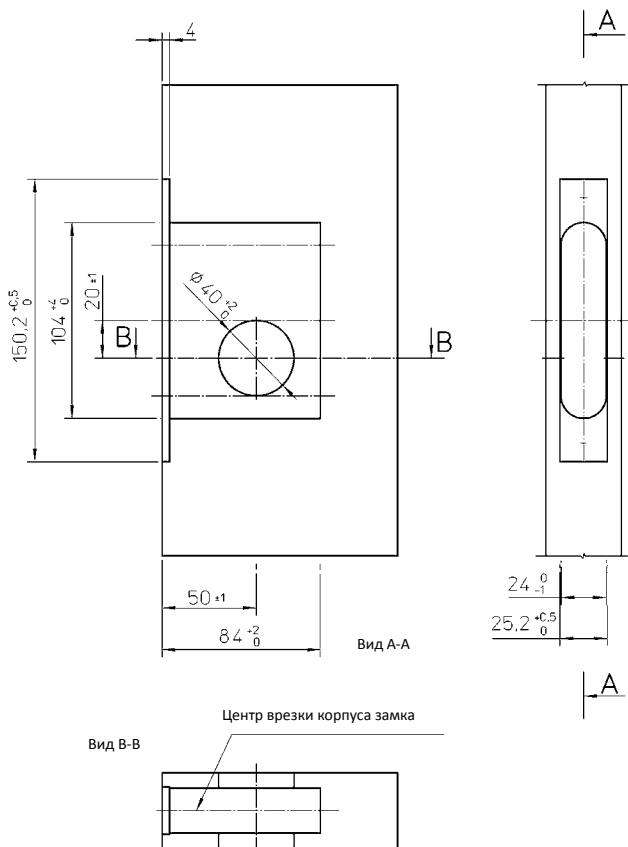


LC121, LC121T, LC123

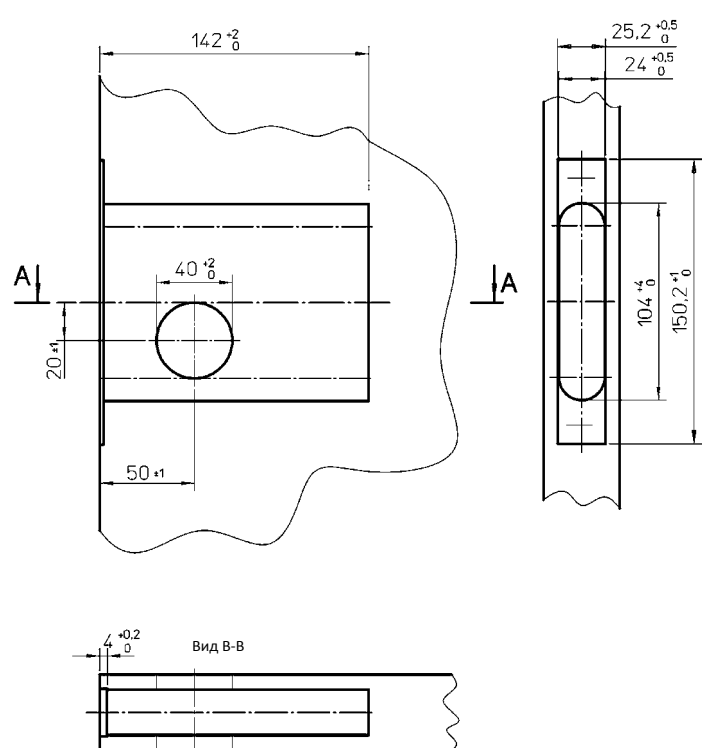


Дополнительные замки и замки повышенной надежности для деревянных и металлических дверей

SL905, SL928, 428

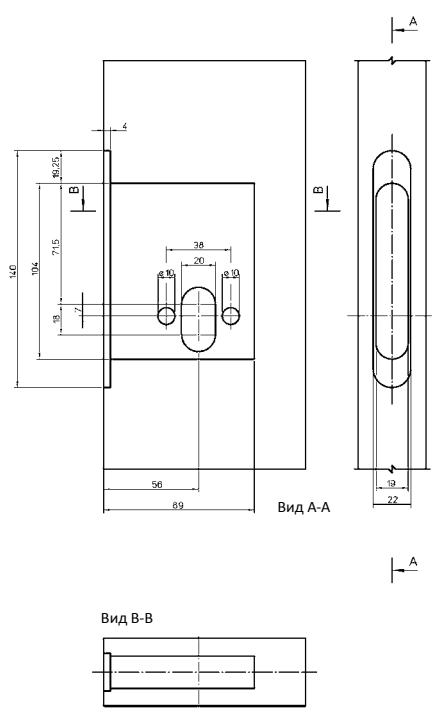


SL905MP, SL928MP

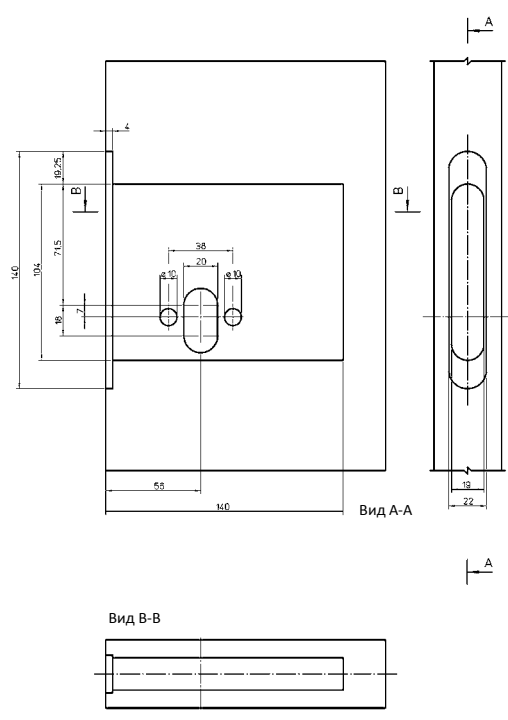


Дополнительные замки и замки повышенной надежности для деревянных и металлических дверей

4232



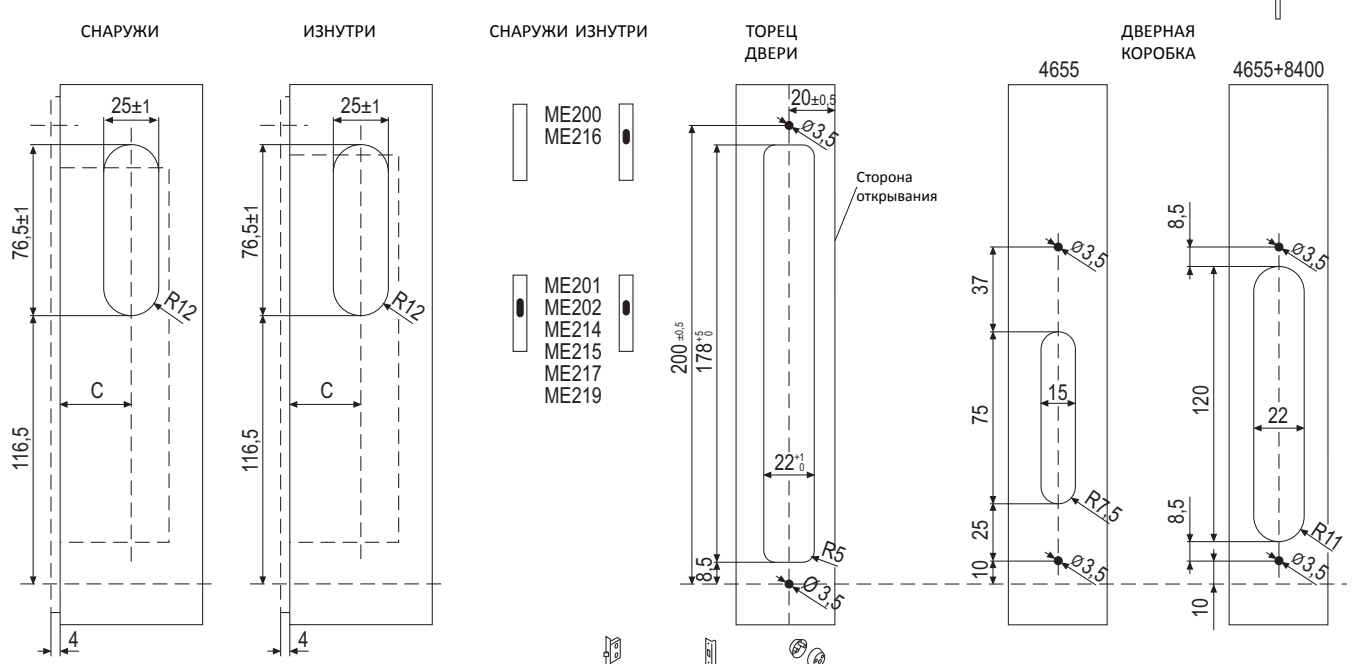
4232MP



Дополнительные замки для узкопрофильных дверей

LC306, LC306H, LC307, LC307H

Пожалуйста, сравните размеры, указанные во врезках с реальными размерами замков.



LC306, -6H, -7, -7H / 30,5 C=26,5  
LC306, -6H, -7, -7H / 35 C=31

Допуск +0,5/-0

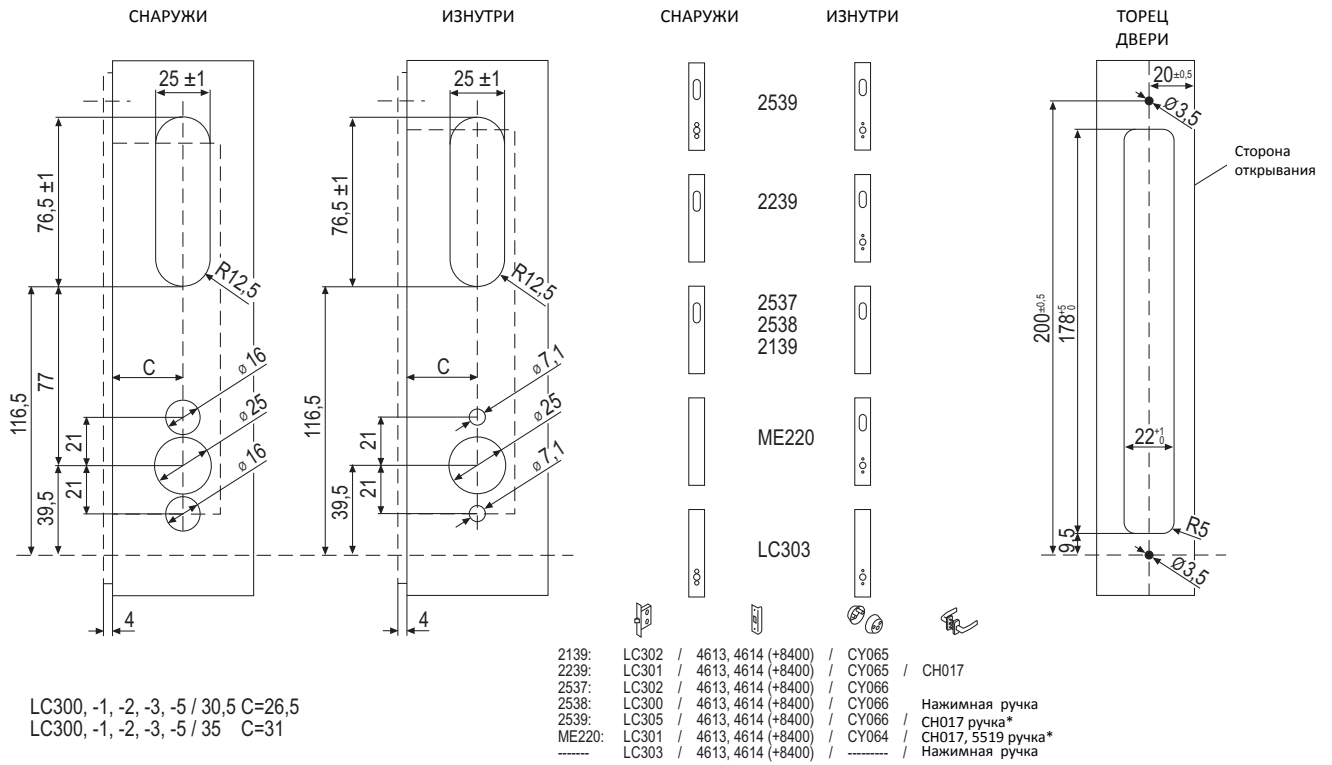
ME200: LC306 / 4655, (+8400) / CY064  
ME201: LC306 / 4655, (+8400) / CY063  
ME202: LC306 / 4655, (+8400) / CY065  
ME219: LC306 / 4655, (+8400) / CY069 (только для внутренних дверей)

ME214: LC307 / 4655, (+8400) / CY065  
ME215: LC307 / 4655, (+8400) / CY063  
ME216: LC307 / 4655, (+8400) / CY064  
ME217: LC307 / 4655, (+8400) / CY043

Замки для узкопрофильных дверей

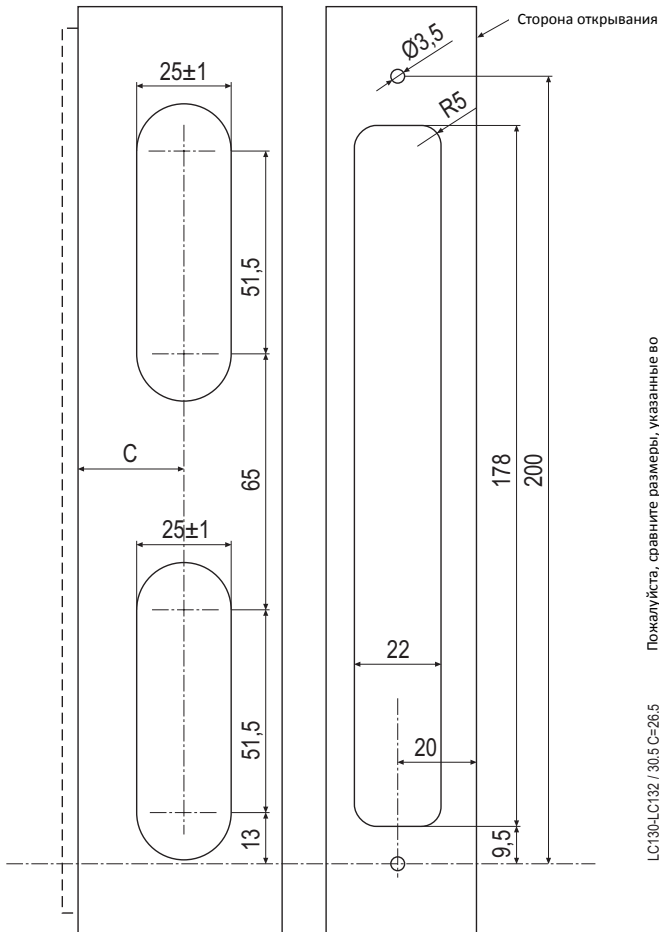
LC300, LC301, LC301F,  
LC302, LC303, LC305

Пожалуйста, сравните размеры, указанные во врезках с реальными размерами замков.



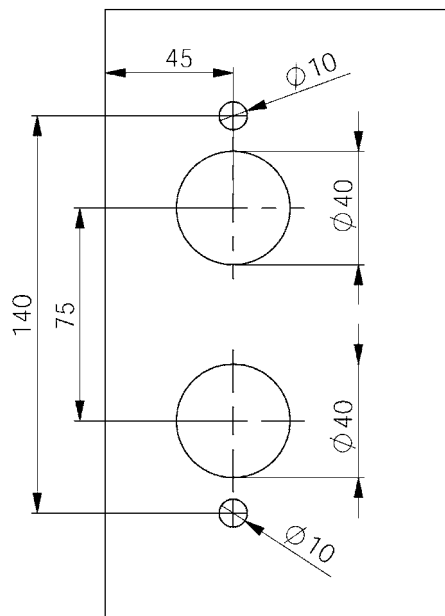
Замки с управлением от двух цилиндров для

LC130, LC131, LC132

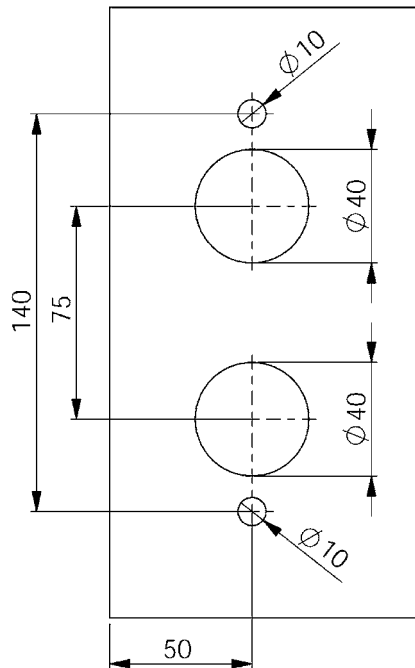


Установочная коробка

2050

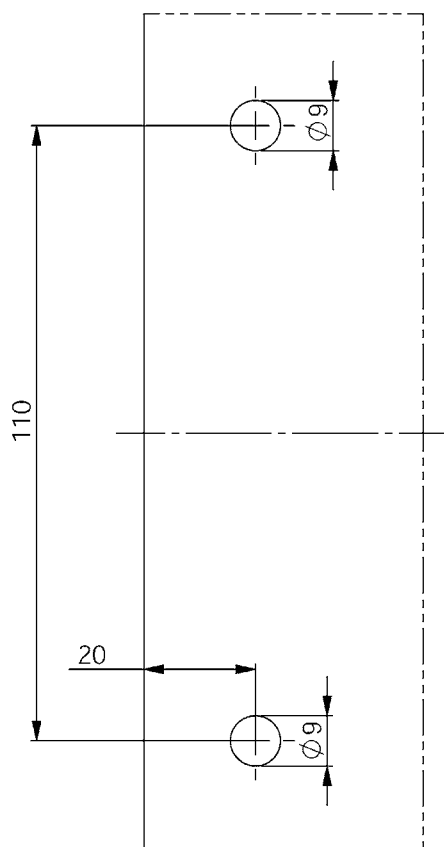


2051

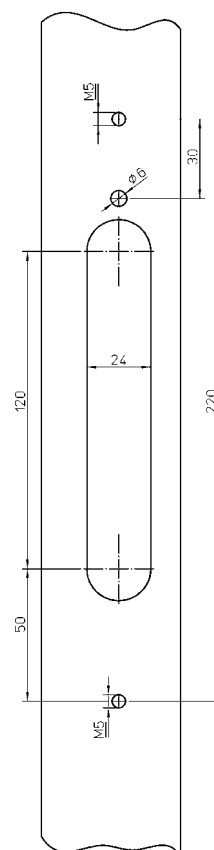


Запорные планки

0050, 0051, 0052

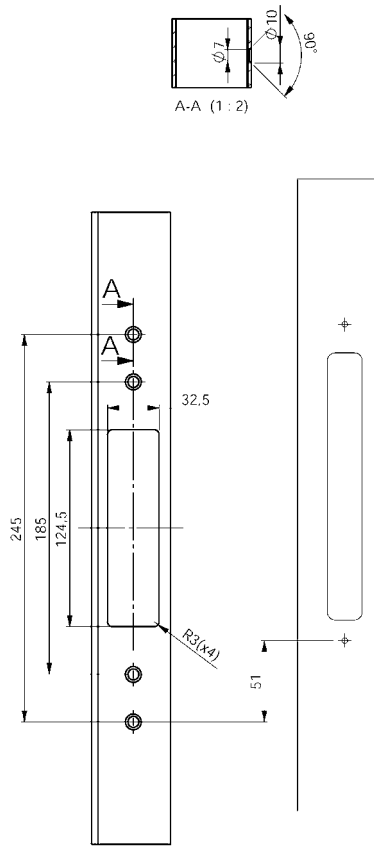


LP707

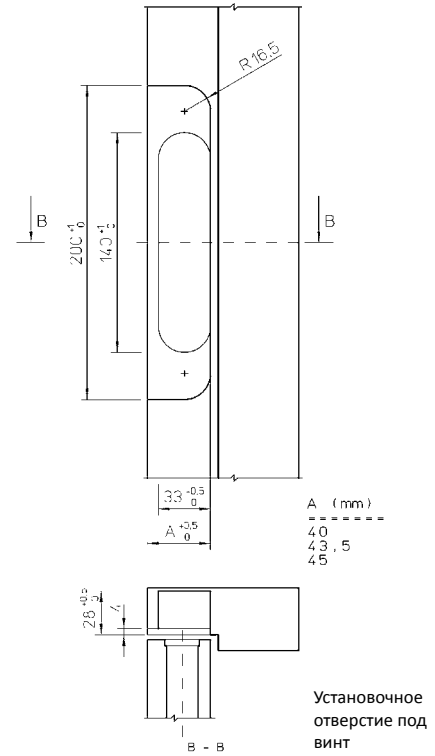


Запорные планки

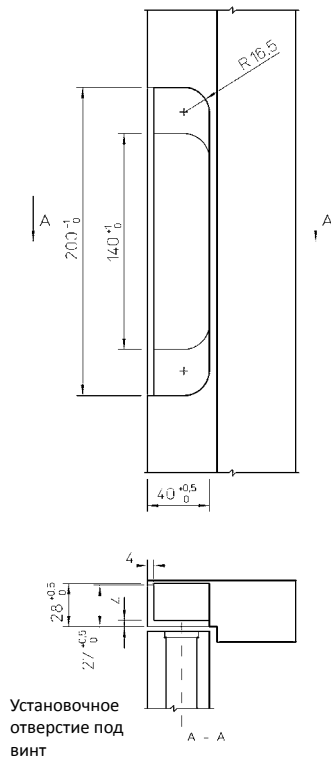
LP708



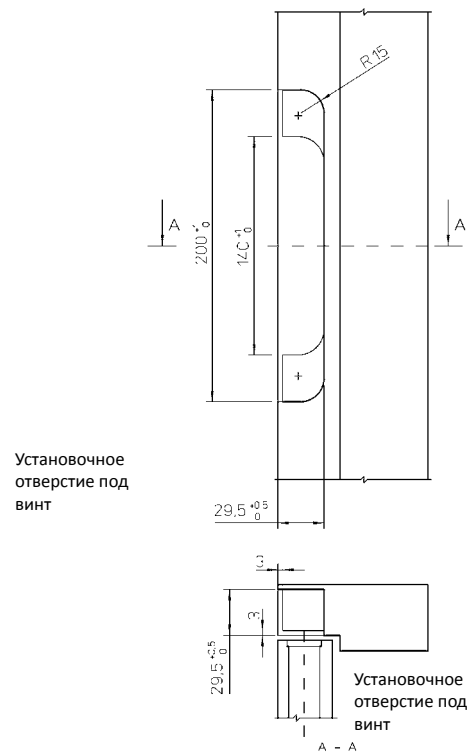
LP710, LP711, LP712, LP713, LP714, LP717, LP718, LP719, LP719I



LP721, LP722, LP723



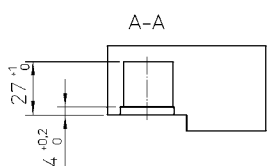
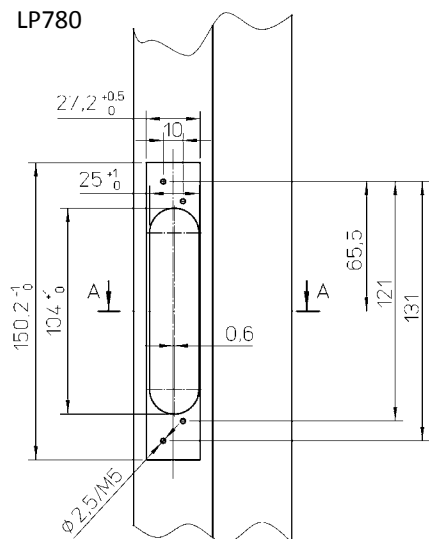
LP731, LP732





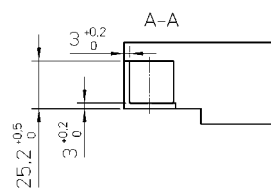
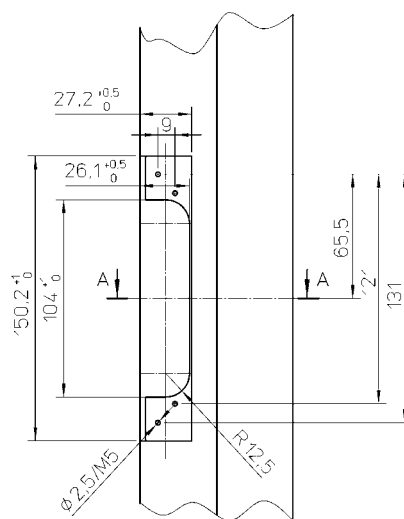
Запорные планки

LP780



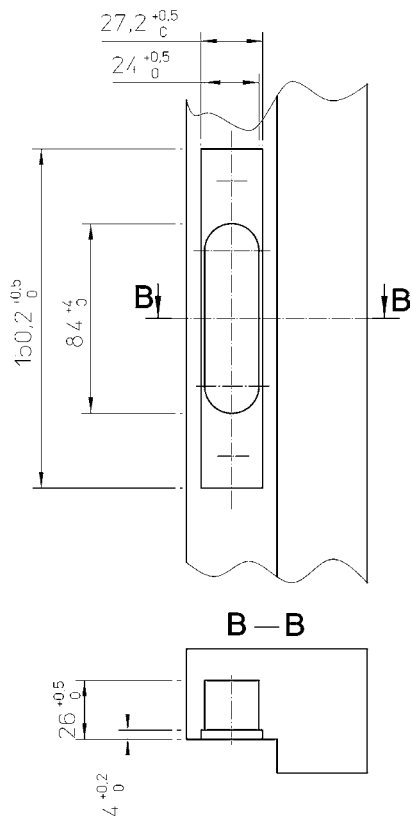
Запорная планка должна быть расположена симметрично по отношению к передней планке замка в вертикальной и горизонтальной плоскости

LP781

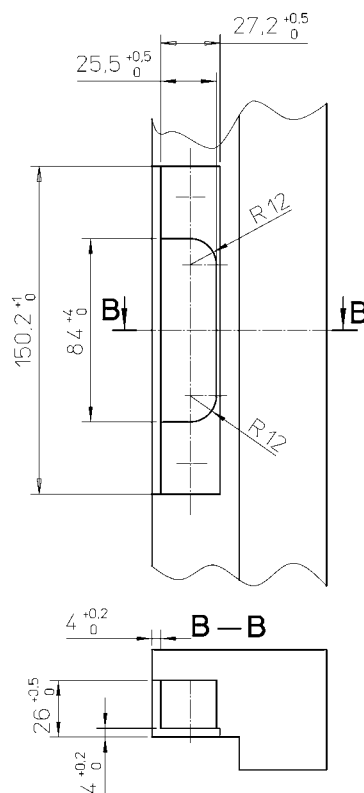


Запорная планка должна быть расположена симметрично по отношению к передней планке замка в вертикальной и горизонтальной плоскости

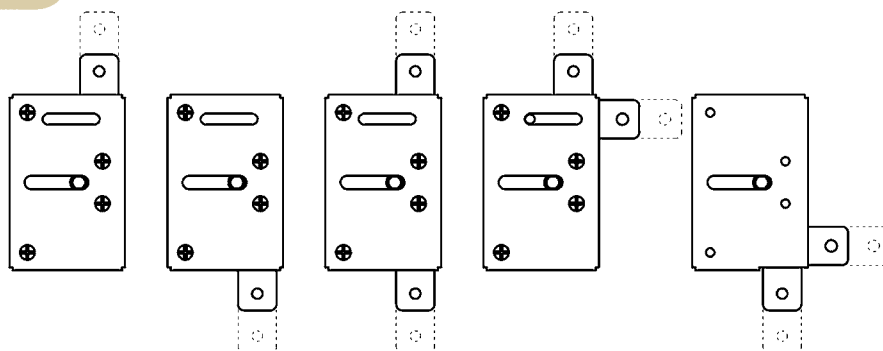
0036



0065



Варианты многоточечного запираения





[www.abloy.ru](http://www.abloy.ru)

**Abloy Oy Björkboda factory**  
25860 BJÖRKBODA, Finland  
Tel. + 358 20 599 4402  
+ 358 20 599 4436  
Fax + 358 20 599 4249  
+ 358 20 599 4117

**ООО «Аблой»**  
127273, Россия,  
Москва, ул. Отрадная 2Б, строение 7  
Тел. +7 495 937 50 90  
Факс. +7 495 937 50 91



An ASSA ABLOY Group brand

Abloy Oy is one of the leading manufacturers of locks, locking systems and architectural hardware and the world's leading developer of products in the field of electromechanical locking technology. ASSA ABLOY is the global leader in door opening solutions, dedicated to satisfying end-user needs for security, safety and convenience.

**ASSA ABLOY**