

МК AL- 400S
МОНТАЖНЫЙ КОМПЛЕКТ

Руководство по эксплуатации
400SM.000 РЭ
ТУ 25.72.14.190-022-11638332-2020

Монтажный комплект МК AL-400S предназначен для монтажа замков AL-400SH и AL-400SV в накладном варианте установки.

Комплект может использоваться для дверей, открывающихся в одну сторону.

Использование комплекта для дверей, открывающихся в обе стороны (маятниковых), возможно только при условии обеспечения минимальной скорости прохождения среднего (закрытого) положения двери.

Комплект предназначен для эксплуатации внутри помещений или под навесом. Степень защиты от попадания внешних твердых тел и воды IP54 по ГОСТ 14254-2015.

Цветовое исполнение комплекта: белый (RAL 9016), коричневый (RAL 8017), серый (RAL 9006).

Пример записи при заказе: Монтажный комплект МК AL-400S.

1 Комплектность

В основной комплект поставки входят (рисунок 1):

- кронштейн (1) 2 шт.
- кожух (2) 2 шт.
- винт М4х10 (потайн.) (3) 4 шт.
- руководство по эксплуатации
- упаковочная коробка.

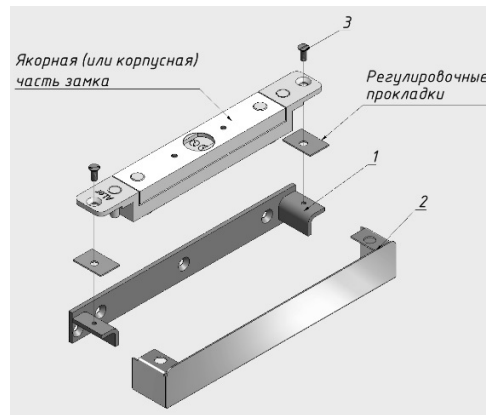


Рисунок 1 -- Комплект МК AL-400S с якорной частью замка

2 Указания по монтажу

2.1 Монтажный комплект состоит из двух кронштейнов (1) и двух декоративных кожухов (2). Габаритно-установочные размеры кронштейна показаны на рисунке 2.

2.2 Кронштейны крепятся с помощью саморезов или винтов к дверной раме и к полотну двери (крепеж в комплект поставки не входит).

2.3 Декоративный кожух (2) надвигается на стойки кронштейна.

2.4 Якорная часть или корпусная часть замка крепится к стойкам кронштейна двумя винтами М4 (3). При установке якорной части необходимо обеспечить зазор между стенкой кожуха и боковой поверхностью якорной части не менее 0,5 мм.

2.5 Для обеспечения необходимого зазора между рабочими поверхностями якорной и корпусной части замка применяются регулировочные прокладки (входят в комплект замка). Рекомендуемая (оптимальная) величина зазора от 1,5 до 4,5 мм. Остальные требования по монтажу замка приведены в паспорте на замок.

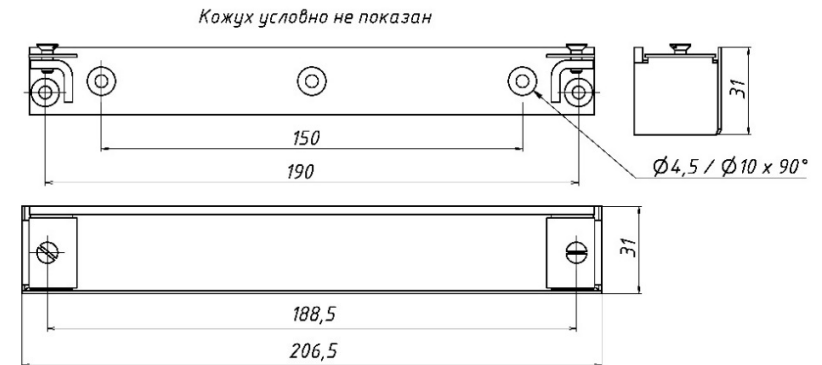


Рисунок 2 – Габаритно-установочные размеры кронштейна

3 Условия хранения и эксплуатации

Монтажный комплект МК AL-400S подлежит хранению в отапливаемых и вентилируемых помещениях при температуре от 5 до 40°C при относительной влажности воздуха до 80% в упаковке поставщика.

Условия эксплуатации монтажного комплекта и замка, с которым он применяется, указаны в руководстве по эксплуатации на замок.

4 Свидетельство о приемке

МК AL-400S
Монтажный комплект

Дата приемки ОТК

Штамп ОТК