

**МК AL- 250S**  
**МОНТАЖНЫЙ КОМПЛЕКТ**

МК250S.000 РЭ

Руководство по эксплуатации

Монтажный комплект МК AL-250S предназначен для крепления замка AL-250SM в накладном варианте установки.

Комплект предназначен для дверей, открывающихся наружу.

Комплект предназначен для эксплуатации внутри помещений или под навесом. Степень защиты от попадания внешних твердых тел и воды IP54 по ГОСТ 14254-2015.

Цветовое исполнение комплекта: белый (RAL 9016), коричневый (RAL 8017), серый (RAL 9006).

Пример записи при заказе: Монтажный комплект МК AL-250S.

**1 Комплект поставки**

В основной комплект поставки входят (рисунок 1):

- кронштейн (1) - 2 шт.
- кожух (2) - 2 шт.
- винт М4х10 (потайн.)(4)- 4 шт.
- саморез 4,2х25 (5) - 10 шт.
- руководство по эксплуатации
- упаковочная коробка

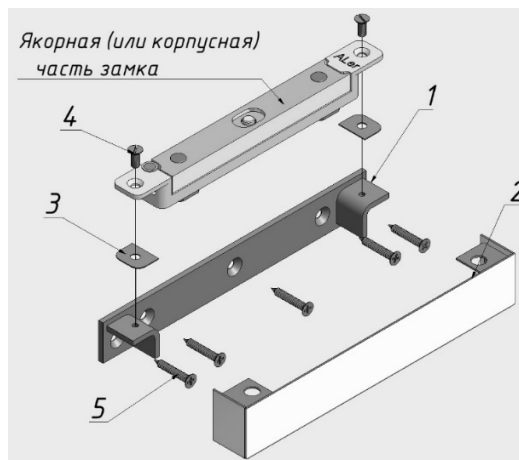


Рисунок 1 - - Комплект МК AL-250S с якорной частью замка

**2 Указания по монтажу**

2.1 Монтажный комплект состоит из кронштейна (1) и декоративного кожуха (2). Габаритно-установочные размеры комплекта показаны на рисунке 2.

2.2 Кронштейн крепится с помощью саморезов или винтов к дверной раме или к полотну двери.

2.3 Декоративный кожух (2) надвигается на стойки кронштейна.

2.4 Якорная часть или корпусная часть замка крепится к стойкам кронштейна двумя винтами М4 (4). При установке якорной части необходимо обеспечить зазор между стенкой кожуха и боковой поверхностью якорной части не менее 0,5 мм.

2.5 Для обеспечения необходимого зазора между рабочими поверхностями якорной и корпусной части замка применяются регулировочные прокладки (3) (из комплекта замка). Рекомендуемая (оптимальная) величина зазора от 1,5 до 4,5 мм. Остальные требования по монтажу замка приведены в паспорте на замок.

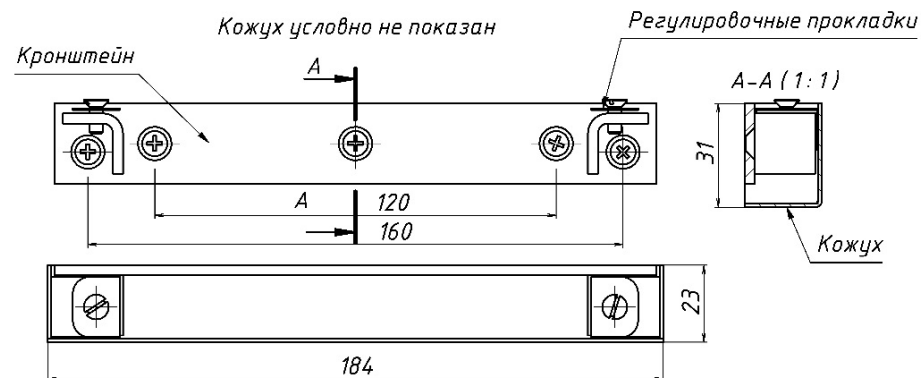


Рисунок 2 – Габаритно-установочные размеры комплекта МК AL-250S

**3 Условия хранения**

Монтажный комплект МК AL-250S подлежит хранению в отапливаемых и вентилируемых помещениях при температуре от 5 до 40°С при относительной влажности воздуха до 80% в упаковке поставщика.

**МК AL-250S**  
**Монтажный комплект**

Дата приемки ОТК

Штамп ОТК