

AV-03D/AV-03BD

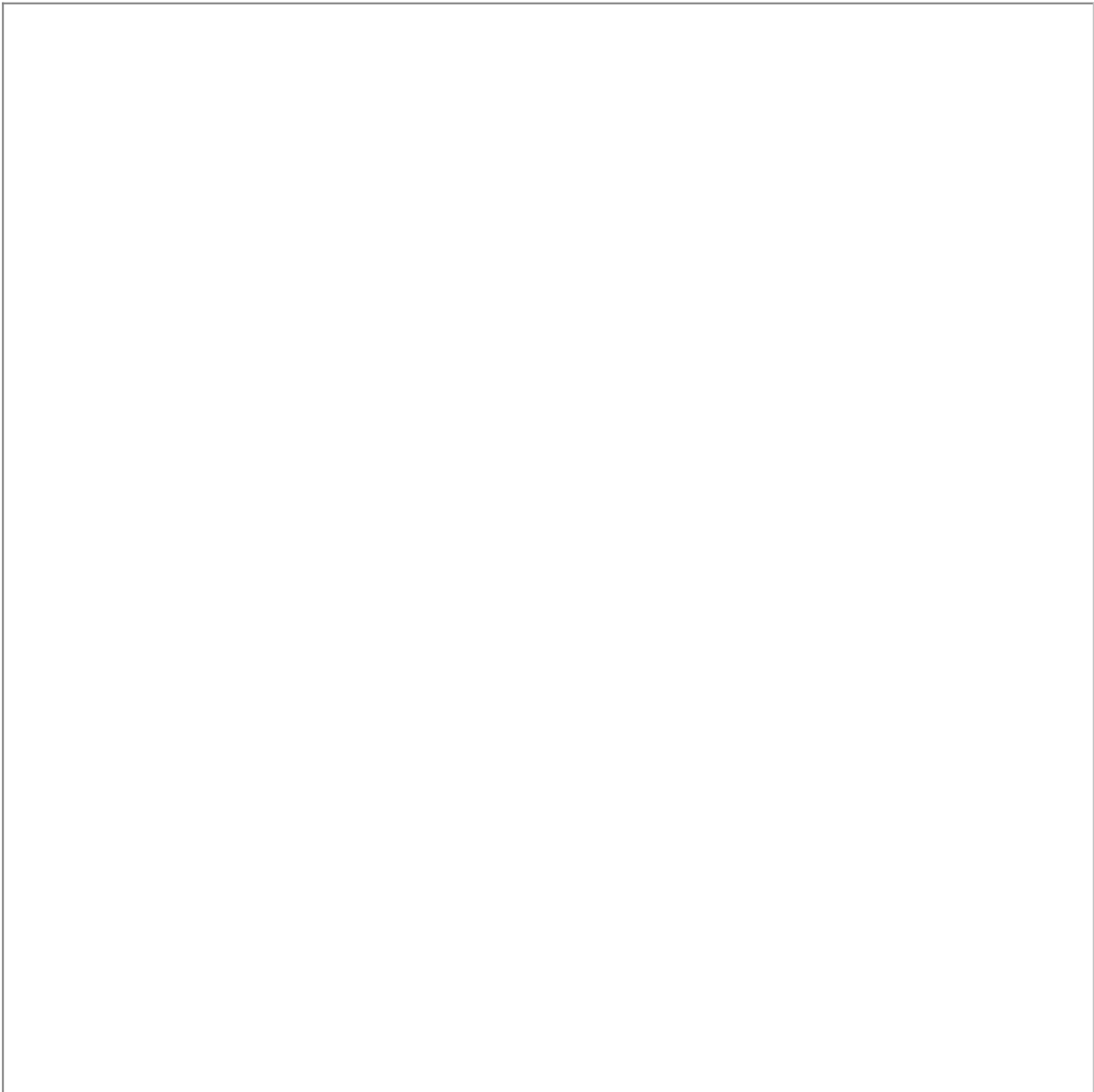
AV-03D/AV-03BD

Exported on 12/23/2019

Table of Contents

Описание устройства.....	5
Внешний вид.....	5
Технические характеристики.....	6
ОБЩИЕ ХАРАКТЕРИСТИКИ	6
ФУНКЦИОНАЛЬНЫЕ ВОЗМОЖНОСТИ	6
Конфигурирование через web интерфейс.....	8
Вход	8
Главная.....	8
Информация об устройстве.....	9
Информация о сети.....	9
Сеть.....	10
Настройка сети	10
Пользовательский NTP.....	10
Адрес	11
Настройка адреса	11
Настойки SIP.....	12
Настройки вызова.....	13
Настройки устройства.....	13
СКУД	14
Управление доступом.....	14
Управление замками	15
Открыть замок	15
Дополнительные настройки	16
Идентификаторы	16
Новый идентификатор.....	17
Переадресация.....	17
Настройки переадресации	18
Новая переадресация	18
Дополнительно.....	20
Система	20
Настройки.....	21

Язык устройства.....	21
Перезагрузка.....	21
Установка и подключение	22
Проверка комплектности продукта	22
Электрическое подключение	22
Механический монтаж.....	24
Подключение дополнительных модулей	26
Использование устройства	27
Мобильный доступ UKEY.....	27
Описание.....	27
Принцип работы	27
Мобильный доступ с приложением UKEY https://wiki.bas-ip.com/display/BASIPIDAPP/UKEY	28
Настройка в три клика с приложением UKEY Cfg https://wiki.bas-ip.com/display/BASIPCONFIGID/UKEY+Cfg	28
Способы получения мобильного идентификатора и карт доступа.....	29
Получение RTSP потока с камеры вызывной панели.....	30

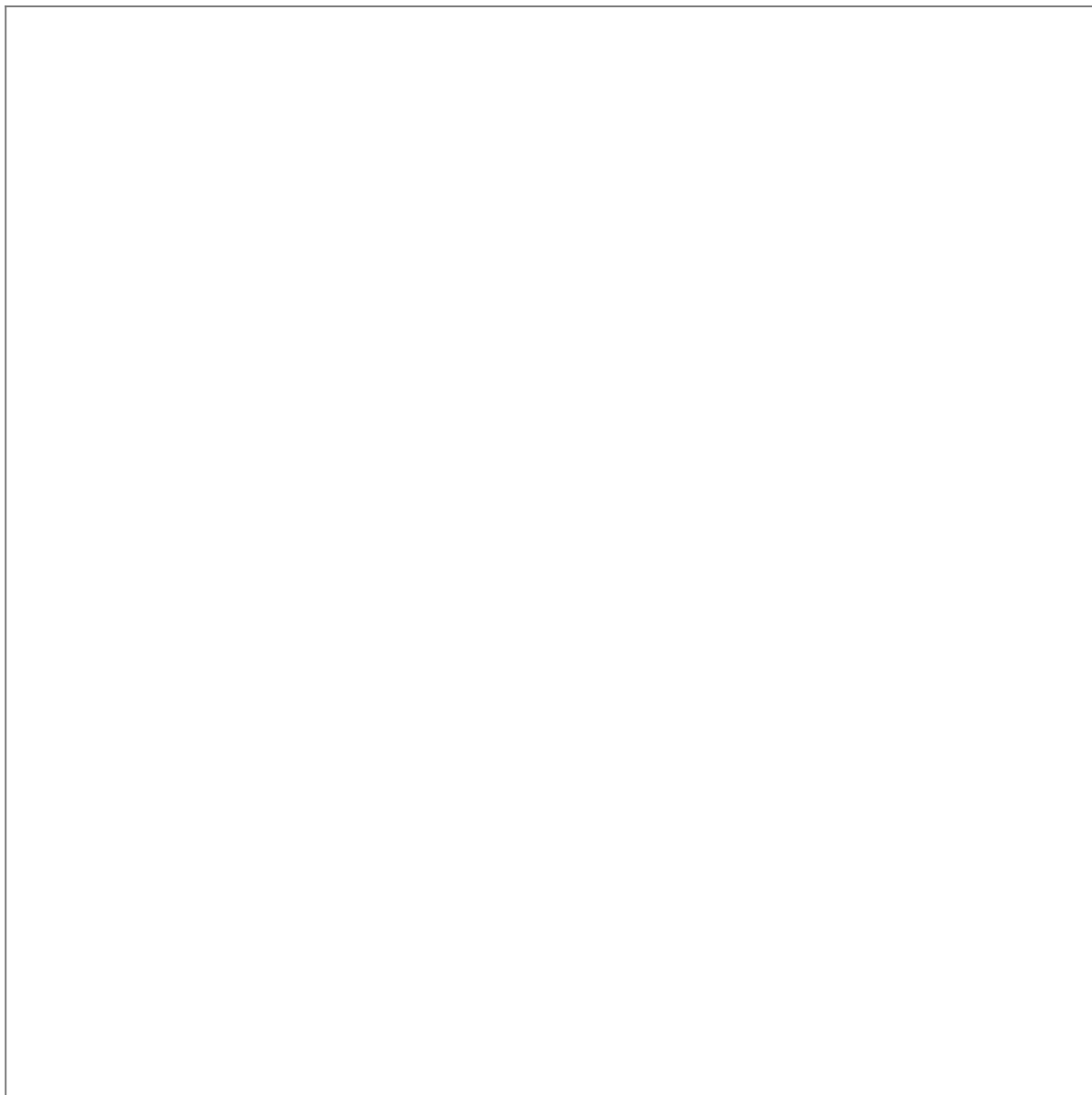


- [Описание устройства\(see page 5\)](#)
- [Технические характеристики\(see page 6\)](#)
- [Конфигурирование через web интерфейс\(see page 8\)](#)
- [Установка и подключение\(see page 22\)](#)
- [Использование устройства\(see page 27\)](#)

Описание устройства

BAS-IP AV-03D - это стильная панель, которая, несомненно, идеально впишется в интерьер любого офисного центра. Панель изготовлена из высококачественного пластика и может использоваться практически в любом помещении.

Внешний вид



Технические характеристики

ОБЩИЕ ХАРАКТЕРИСТИКИ

Тип панели: Индивидуальная

Дисплей: Нет

Камера: 1/4"

Угол обзора: По горизонтали 110°, по вертикали 60°

Разрешение камеры: 1 Мп

Выходное видео: 720p (1280x720), H.264 Main Profile

Ночная подсветка: 6 светодиодов

Минимальная освещенность: 0,01 LuX

Класс степени защиты: IP64

Температурный режим: -10 – +65°C

Потребление питания: 6,5 Вт, в режиме ожидания – 2,5 Вт

Питание: + 12 Вольт, PoE

Корпус: ABS пластик

Цветовое решение: Серебристый, черный

Размер под установку: 25x60x40 мм

Размер самой панели: 102x160x46 мм

Тип установки: Накладная

ФУНКЦИОНАЛЬНЫЕ ВОЗМОЖНОСТИ

Интерфейс: Мультиязычный WEB-интерфейс

Открытие замка: С монитора, из приложения BAS-IP Intercom, по карте, из приложения UKEY

Контроль доступа AV-03D GREY: Нет

Контроль доступа AV-03ED GREY: Считыватель Em-Marin

Контроль доступа AV-03MD GREY: Считыватель Mifare

Контроль доступа AV-03BD GREY: Мультиформатный считыватель с поддержкой технологии UKEY

Интеграция со СКУД: Выход Wiegand 26, 32, 34, 37, 40, 42, 56, 58, 64 бит

У вызывных панелей AV-03D имеется только вход Wiegand 26 для подключения внешнего считывателя.

Кнопки быстрого вызова: 1 сенсорная кнопка вызова

Количество мелодий подтверждения вызова: 1 полифоническая мелодия

Аутентификация: Отдельный пароль на настройки, WEB-интерфейс

Режим разговора: Двухсторонний

Дополнительно: SIP P2P, Встроенное реле

Конфигурирование через web интерфейс

- [Вход](#)(see page 8)
- [Главная](#)(see page 8)
- [Сеть](#)(see page 10)
- [Адрес](#)(see page 11)
- [СКУД](#)(see page 14)
- [Переадресация](#)(see page 17)
- [Дополнительно](#)(see page 20)
- [Система](#)(see page 20)

Вход

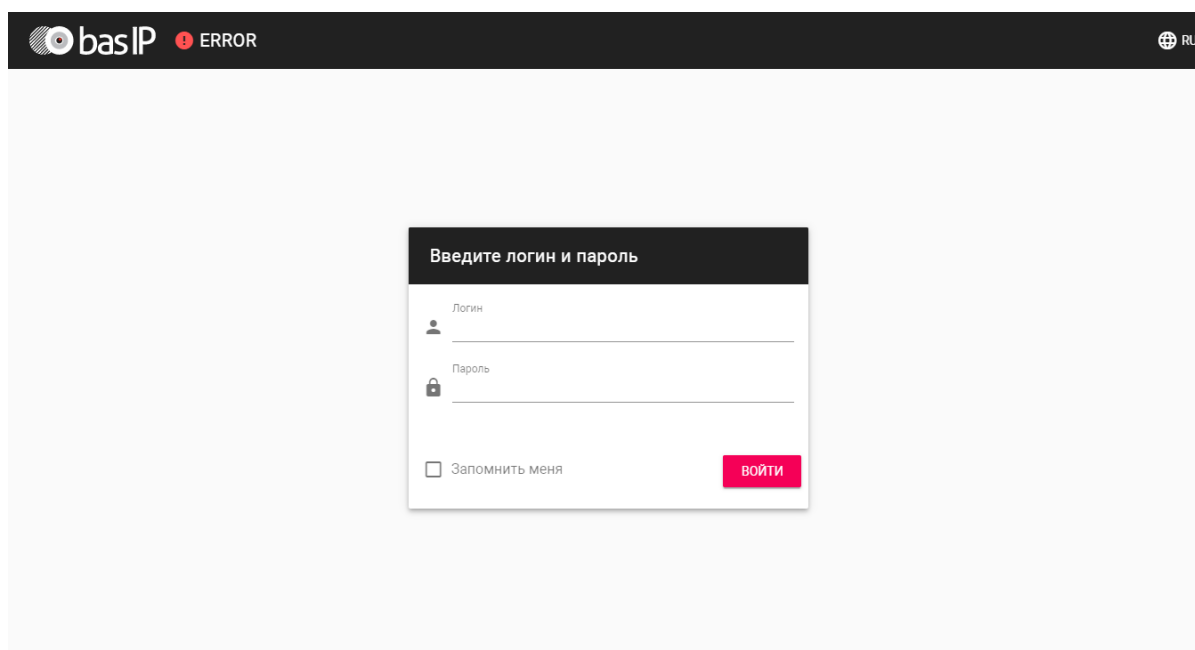
Для конфигурирования вызывной панели удаленно через WEB-интерфейс, необходимо подключиться к ней интернет-браузером на ПК. Панель должна быть подключена в том же сегменте сети что и ПК с которого планируется производить настройку.

Для поиска устройства в сети необходимо воспользоваться утилитой для поиска и прошивки устройств.

В интернет-браузере, в строке ввода адреса, необходимо ввести IP-адрес панели, после чего появится окно ввода имени пользователя и пароля.

Имя пользователя для входа в настройки: **admin**.

Пароль необходимый для ввода, соответствует паролю для доступа к настройкам вызывной панели и является паролем инсталлятора (пароль по умолчанию: **123456**).



Главная

После успешной авторизации отобразится следующий интерфейс:

The screenshot shows the basIP web interface. At the top, there is a header with the basIP logo, a menu icon, a warning icon labeled 'OFFLINE', and a language selector set to 'RU'. On the left, a sidebar menu contains icons and labels for: Главная, Сеть, Вызывная панель, СКУД, Переадресация, Дополнительно, Безопасность, and Система. The main content area is titled 'BAS-IP device' and contains two sections: 'Информация об устройстве' and 'Информация о сети'. The first section shows 'Фреймворк: 1.5.4 20181225' and 'Лаунчер: 1.0.1 20181214'. The second section shows network settings: 'DHCP: Выключено', 'IP адрес: 192.168.1.78', 'Маска подсети: 255.255.255.0', 'Адрес шлюза: 192.168.1.1', 'DNS сервер: 8.8.8.8', and 'MAC адрес: BC:F8:11:0E:3F:DC'.

Информация об устройстве	
Фреймворк 1.5.4 20181225	Лаунчер 1.0.1 20181214

Информация о сети		
DHCP Выключено	IP адрес 192.168.1.78	Маска подсети 255.255.255.0
Адрес шлюза 192.168.1.1	DNS сервер 8.8.8.8	MAC адрес BC:F8:11:0E:3F:DC

Информация об устройстве

Фреймворк: Версия прошивки.

Лаунчер: Версия лаунчера.

Информация о сети

DHCP: Текущий статус сетевого подключения (Статические настройки/DHCP).

IP адрес: Текущий IP адрес устройства.

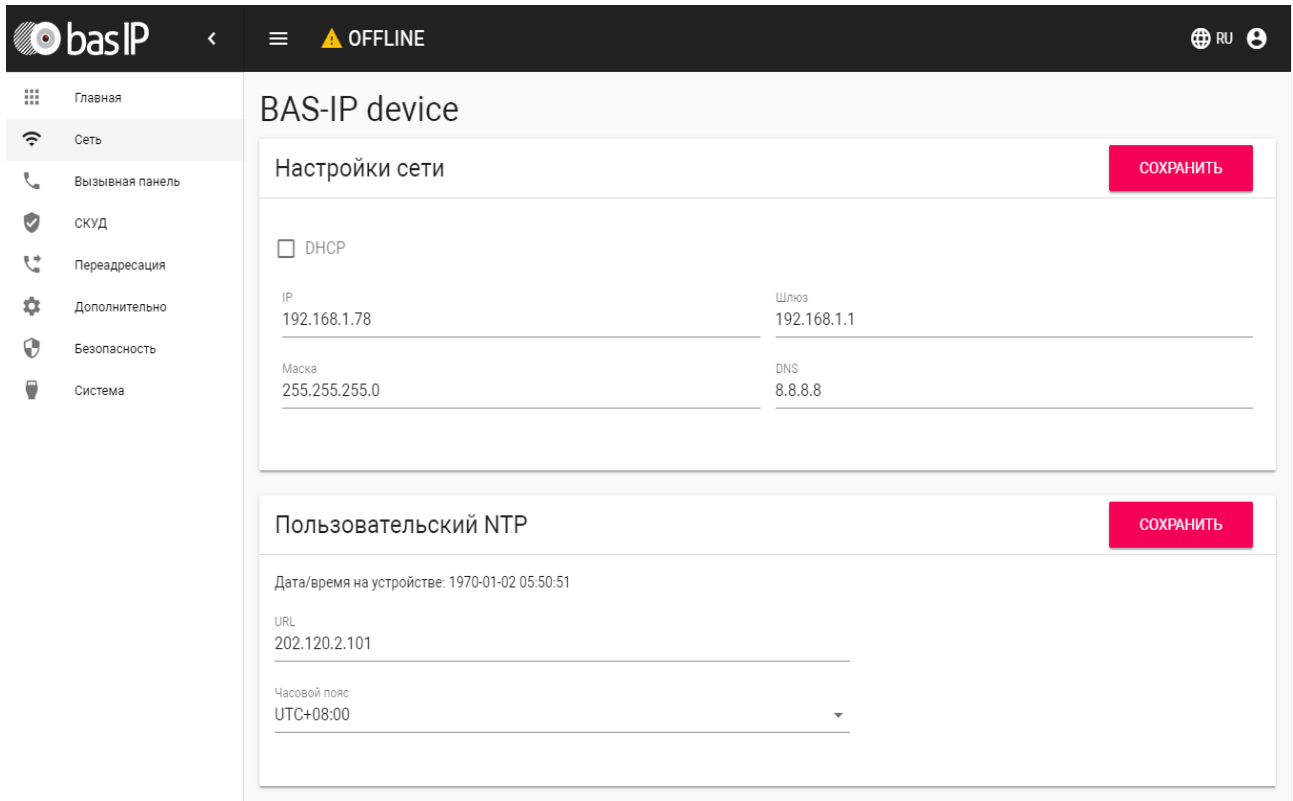
Маска подсети: Используемая маска подсети.

Адрес шлюза: Адрес основного шлюза.

DNS сервер: Адрес DNS сервера.

MAC адрес: Физический адрес устройства.

Сеть



basIP < ≡ ⚠ OFFLINE RU

Главная
Сеть
Вызывная панель
СКУД
Переадресация
Дополнительно
Безопасность
Система

BAS-IP device

Настройки сети СОХРАНИТЬ

DHCP

IP 192.168.1.78	Шлюз 192.168.1.1
Маска 255.255.255.0	DNS 8.8.8.8

Пользовательский NTP СОХРАНИТЬ

Дата/время на устройстве: 1970-01-02 05:50:51

URL
202.120.2.101

Часовой пояс
UTC+08:00

Настройка сети

DHCP: Включение/выключение функции автоматического получения сетевых настроек.

IP: IP-адрес вызывной панели.

Адрес по умолчанию:

По умолчанию вызывная панель может иметь статический IP-адрес 192.168.1.90 либо 192.168.1.91.

Маска: Маска подсети.

Шлюз: Основной шлюз.

DNS: Адрес DNS сервера.

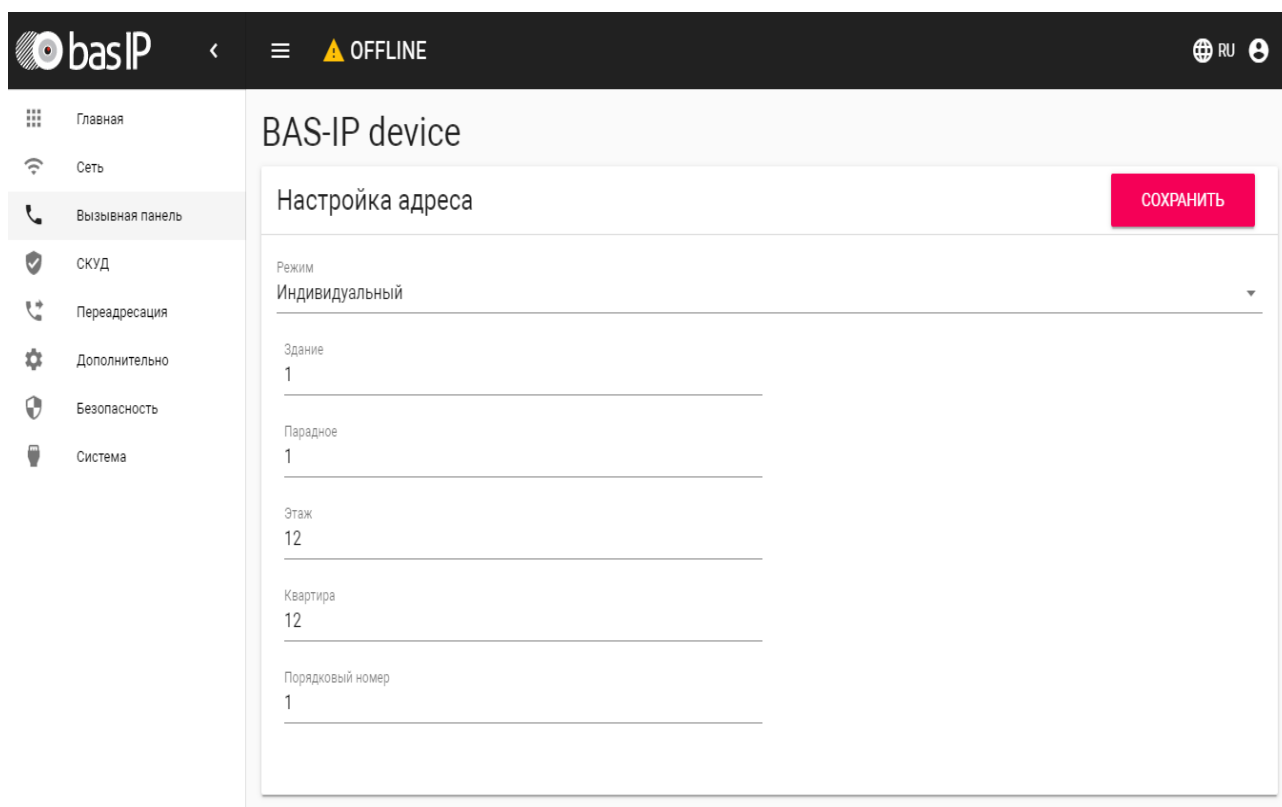
Пользовательский NTP

Время: Текущее время устройства.

URL: поле ввода пользовательского сервера синхронизации времени.

Часовой пояс: Выбор используемого часового пояса.

Адрес



basIP < ☰ ⚠ OFFLINE RU 👤

☰ Главная
📶 Сеть
☎ Вызывная панель
🛡 СКУД
📞 Переадресация
⚙ Дополнительно
🛡 Безопасность
💡 Система

BAS-IP device

Настройка адреса

СОХРАНИТЬ

Режим
Индивидуальный

Здание
1

Парадное
1

Этаж
12

Квартира
12

Порядковый номер
1

Настройка адреса

Режим: Режим работы панели.

Здание: Номер здания.

Парадное: Номер парадного.

Этаж: Номер этажа.

Квартира: Номер квартиры.

Порядковый номер: Порядковый номер вызывной панели.

Порядковая нумерация панелей

Если у вас несколько вызывных панелей, которые имеют один логический адрес, тогда в поле "№" укажите значение 2, 3, 4, 5 и т.д., до 9.

Настройки SIP

basIP < ☰ OFFLINE RU

Главная
Сеть
Вызывная панель
СКУД
Переадресация
Дополнительно
Безопасность
Система

Настройки SIP

Вкл / Выкл

Прокси: sip:sip.bas-ip.com Логин: 2314

Realm: sip.bas-ip.com Пароль: 123456

STUN IP: stun.l.google.com

STUN порт: 19302

Автоматическая перерегистрация Интервал перерегистрации: 30

СОХРАНИТЬ

ПЕРЕРЕГИСТРИРОВАТЬ

Вкл/Выкл: Включение/выключение SIP регистрации.

Прокси: Прокси SIP сервера, который может быть представлен как IP адресом, так и доменным именем.

Формат записи:

Перед адресом прокси обязательно нужно указывать "sip:".

Сервер: Адрес SIP сервера.

Формат записи:

Может быть указан как IP-адресом, так и доменным именем.

STUN IP: Адрес STUN сервера.

Пример:

stun.l.google.com.

STUN порт: Порт STUN сервера.

Примечание:

Для STUN сервера Google используется порт 19302.

Логин: SIP номер.

Пример:

2222

Пароль: Пароль от SIP номера.

Автоматическая перерегистрация: Кнопка перерегистрации устройства на сервере.

Интервал перерегистрации: Поле ввода интервала времени в секундах, по истечению которого будет происходить перерегистрация устройства на сервере.

Настройки вызова

Настройки вызова

СОХРАНИТЬ

Ограничения времени

Максимальное время дозвона
35

Максимальное время разговора
120

Максимальное время дозвона: Временной интервал, по истечении которого панель автоматически завершит исходящий вызов, если нет ответа.

Максимальное время разговора: Временной интервал, по истечении которого панель автоматически завершит исходящий разговор.

Настройки устройства

Настройки устройства

СОХРАНИТЬ

Качество видео
1280x720

Профиль данных RTP
102

Уровень громкости

6

Разрешение видео: Выбор предпочитаемого разрешения видео.

Профиль данных RTP: Выбор предпочитаемого профиля данных RTP.

Уровень громкости: Регулировка уровня громкости динамика панели.

СКУД

В этом меню устанавливаются общие параметры управления системой контроля доступа, правила доступа и идентификаторы.

basIP < ≡ OFFLINE RU

Главная
Сеть
Вызывная панель
СКУД
Переадресация
Дополнительно
Безопасность
Система

BAS-IP device

ОБЩИЕ НАСТРОЙКИ ИДЕНТИФИКАТОРЫ

Управление доступом СОХРАНИТЬ

Мастер-жарта
12345678

Использовать общий код открытия

Общий код открытия
0000

Управление доступом

Мастер-карта: Номер мастер-карты.

Регистрация карт через WEB интерфейс:

Введите в поле "Мастер - карта" цифру **0** и нажмите кнопку "Применить".

Далее поднесите необходимую для регистрации мастер-карту к области считывателя панели прозвучит сигнал "БИП", который означает, что мастер - карта успешно зарегистрирована. Далее необходимо поднести мастер - карту **еще раз** для перехода в режим программирования.

После этого к области считывателя панели подносите по очереди карты пользователей.

После каждой карты пользователя будет звучать сигнал "БИП", который означает успешную регистрацию поднесенной карты. Также на дисплее панели отобразится, что добавлена новая карта.

Время между добавлением карт не должно превышать 10 секунд.

Управление замками

The screenshot shows the basIP web interface. The top navigation bar includes the basIP logo, a home icon, a menu icon, an 'OFFLINE' status indicator, and a language selector set to 'RU'. A left sidebar contains navigation items: Главная, Сеть, Вызывная панель, СКУД (highlighted), Переадресация, Дополнительно, Безопасность, and Система. The main content area is titled 'Управление замками' and features a 'СОХРАНИТЬ' button. It displays configuration parameters for lock opening: 'Время открытия замка(сек)' is 2, 'Задержка перед открытием(сек)' is 0, and 'Время отсутствия SIP регистрации' is 30. There is a checkbox for 'Держать замок открытым при отсутствии SIP регистрации'. Below this, the 'Открыть замок' section shows two lock entries, 'Замок #1' and 'Замок #2', each with a green 'ОТКРЫТЬ ЗАМОК' button.

Время открытия замка (сек): Время, на которое будут замкнуты или разомкнуты контакты реле панели.

Задержка перед открытием: Время, по истечении которого произойдет замыкание или размыкание контактов реле панели (задержка до открытия).

Держать замок открытым при отсутствии SIP регистрации: Функция открытия реле панели, в случае отсутствия регистрации на SIP сервере.

Время отсутствия SIP регистрации: Таймаут в секундах, по истечении которого произойдет открытие реле панели если отсутствует регистрация на сервере.

Открыть замок

Замок #1, Замок #2

Открыть замок: Функция открытия выбранного замка из WEB интерфейса панели.

Дополнительные настройки

Дополнительные настройки

Режим охраны монитора

СОХРАНИТЬ

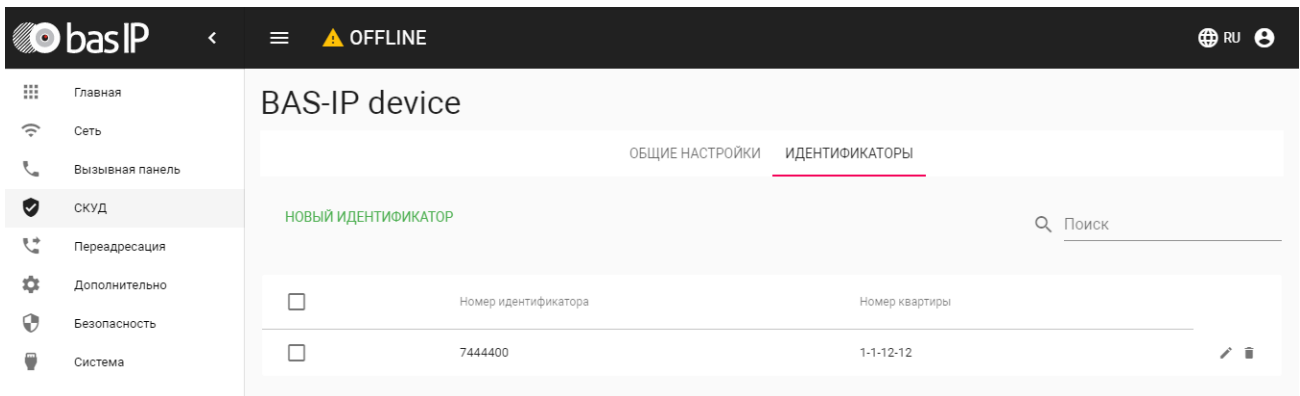
Режим охраны монитора: Отключение и включение сигнализации на внутреннем мониторе при поднесении карты, которая привязана к логическому адресу этого монитора.

Данный режим работает по принципу триггера:
Поднеся карту к считывателю панели, будет отключена сигнализация на мониторе.
Когда карта будет повторно поднесена к считывателю панели, на мониторе будет включен режим сигнализации "Вне дома"
Это необходимо для того, чтобы жилец уходя из дому не заходил в настройки монитора для включения сигнализации, а просто мог поднести карту к считывателю панели для ее активации.

Для того, чтобы карта отключала сигнализацию на мониторе, в разделе вызывной панели "СКУД - Идентификаторы", она должна иметь логический адрес такой же, как у монитора на котором вы хотите отключать сигнализацию.

Идентификаторы

В данном меню отображается таблица идентификаторов и кодов доступа, добавленных в память вызывной панели.



Новый идентификатор

После нажатия на кнопку "Новый идентификатор" отображится следующий интерфейс:

Новый идентификатор

Номер идентификатора
123456

Здание 1	Парадное 1
-------------	---------------

Этаж 1	Квартира 1
-----------	---------------

ОТМЕНА **ПОДТВЕРДИТЬ**

Номер идентификатора: Поле ввода номера идентификатора в десятиричном формате.

Здание: Номер здания.

Парадное: Номер парадного.

Этаж: Номер этажа.

Квартира: Номер квартиры.

Переадресация

Данный раздел используется для подмены номеров средствами панели при вызовах, поступающих на внутренние мониторы, когда монитора нет или он отключен, либо на любой заданный SIP-номер.

basIP < ☰ OFFLINE RU

Главная
Сеть
Вызывная панель
СКУД
Переадресация
Дополнительно
Безопасность
Система

BAS-IP device

Настройки переадресации

Режим
По очереди

СОХРАНИТЬ

Очереди переадресации

НОВАЯ ПЕРЕАДРЕСАЦИЯ

<input type="checkbox"/>	Номер квартиры	Настройки переадресации
<input type="checkbox"/>	111111	sip:1223@sip.bas-ip.com

Настройки переадресации

Режим: Выбор режима переадресации. Все сразу - вызов будет совершаться на все номера одновременно. По очереди - вызов будет совершаться последовательно с интервалом в 20 секунд.

Новая переадресация

После нажатия на кнопку "Новая переадресация" отобразится следующий интерфейс:

Редактирование переадресации

Номер квартиры

11

Настройки переадресации

Номер переадресации

sip:11@19.168.1.25



Номер переадресации

sip:2322@sip.bas-ip.com



ДОБАВИТЬ

ОТМЕНА

ПОДТВЕРДИТЬ

Номер квартиры: Номер, набираемый на клавиатуре панели (для панелей с клавиатурой).

Номер переадресации: Направление, на которое будет совершаться вызов при вводе соответствующего номера на клавиатуре панели. Может быть использовано как для звонков внутри сети по P2P, так и для по протоколу SIP

Формат записи для вызова внутри сети

sip:1@192.168.1.25, где 1 - желаемый для отображения у вызываемого номер, 192.168.1.25 - IP-адрес вызываемого SIP клиента (в случае использования софтфона - IP-адрес устройства, на котором установлен софтфон).

Вызов на трубку SP-02:

sip:192.168.1.99, где 192.168.1.99 - IP-адрес вызываемой трубки.

Формат записи для вызова по протоколу SIP

sip:2322@sip.bas-ip.com, где 2322 - SIP номер вызываемого устройства, sip.bas-ip.com - адрес SIP сервера, который может быть указан как IP адресом так и доменным именем.

Дополнительно

basIP < ☰ OFFLINE RU

Главная
Сеть
Вызывная панель
СКУД
Переадресация
Дополнительно
Безопасность
Система

BAS-IP device

Список RTSP потоков СОХРАНИТЬ

Всего: 1

ДОБАВИТЬ УДАЛИТЬ ВСЕ

URL
rtsp://admin:admin@192.168.1.58:554/ch01 УДАЛИТЬ

Список RTSP потоков: Функция просмотра дополнительных IP-камер во время вызова (до 4 потоков). Функция доступна для мониторов v4 и любых других SIP устройств с клавиатурой.

Подсказка:

Во время вызова возможно переключаться между потоками нажатием клавиш от 1 до 5. Клавиша "1" соответствует потоку камеры вызывной панели, клавиши от "2" до "5" - дополнительно добавленным потокам (передача осуществляется посредством DTMF RFC2833).

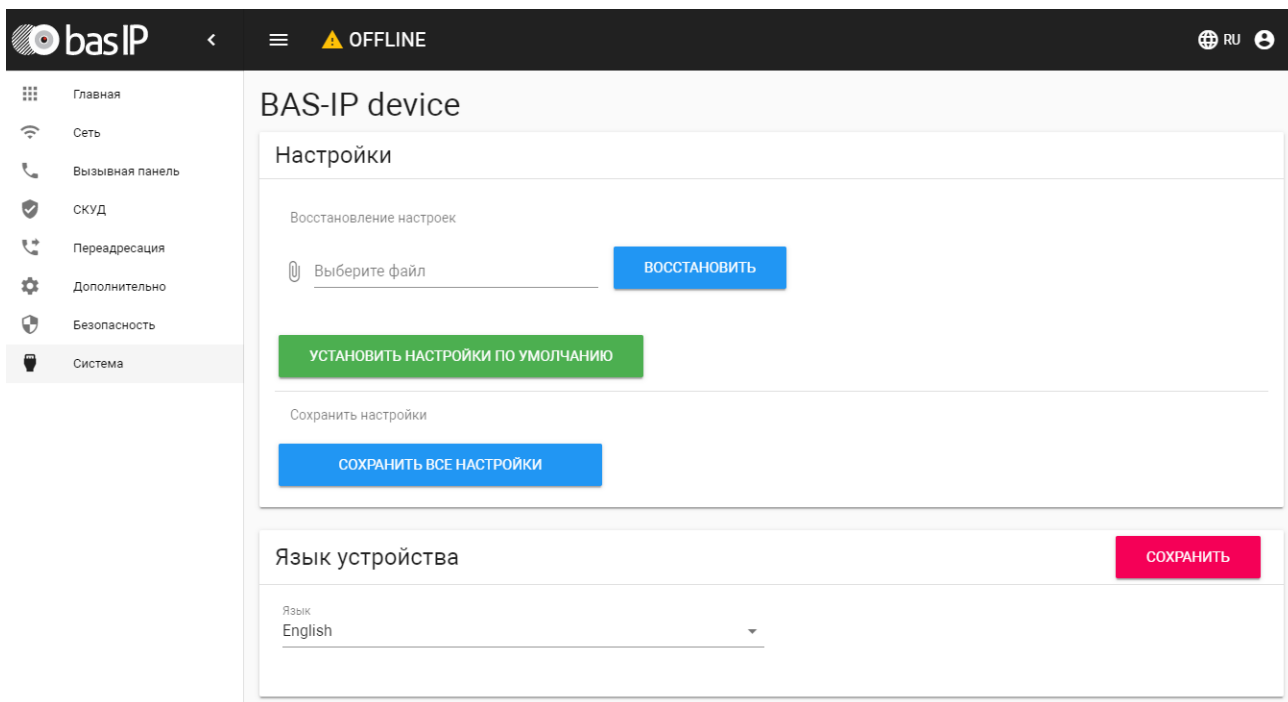
URL: Адрес RTSP-потока, отображаемого при вызове его с клавиатуры.

Пример:

rtsp://admin:123@192.168.1.189:8554/ch01

Система

В данном меню осуществляется резервное копирование и восстановление настроек панели, смена языка и программная перезагрузка.



Настройки

Выберите файл: Выбор файла конфигурации панели из файловой системы ПК.

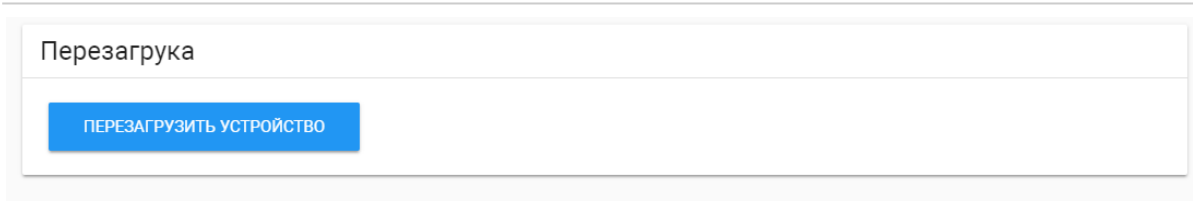
Установить настройки по умолчанию: Сброс всех настроек вызывной панели к заводским установкам.

Сохранить все настройки: Сохранение и экспорт конфигурационных файлов.

Язык устройства

Выбор языка устройства.

Перезагрузка



Перезагрузка: Программная перезагрузка вызывной панели.

Установка и подключение

На этой странице описан процесс установки и подключения вызывной панели.

- [Проверка комплектности продукта](#)(see page 22)
- [Электрическое подключение](#)(see page 22)
- [Механический монтаж](#)(see page 24)
- [Подключение дополнительных модулей](#)(see page 26)

Проверка комплектности продукта

Перед установкой вызывной панели обязательно нужно проверить ее комплектность и наличие всех компонентов.

В комплект вызывной панели входит:

Вызывная панель	1 шт
Кронштейн для накладной установки с козырьком	1 шт
Кронштейн для накладной установки без козырька	1 шт
Инструкция по установке	1 шт
Комплект проводов с коннекторами для подключения питания, замка и доп. модулей.	1 шт
Комплект заглушек для соединений	1 шт
Установочные винты с ключом	1 шт

Электрическое подключение

После проверки комплектности устройства можно переходить к подключению.

Для подключения понадобится:

- Кабель Ethernet UTP cat5 или выше, подключенный к сетевому коммутатору/маршрутизатору.

Рекомендации по длине кабеля

Максимальная длина сегмента кабеля UTP CAT5 Не должна превышать 100 метров, согласно стандарта IEEE 802.3.

- Блок питания на +12 Вольт, 2 Ампера.
- Должны быть подведены провода для подключения замка и дополнительных модулей (опционально).

К вызывной панели можно подключить любые электромеханические либо электромагнитные замки у которых коммутируемый ток не превышает 5 Ампер.

Ниже представлены типовые схемы подключения всех элементов к вызывной панели:

Схема подключения электромеханического замка с использованием внешнего источника питания для замка.

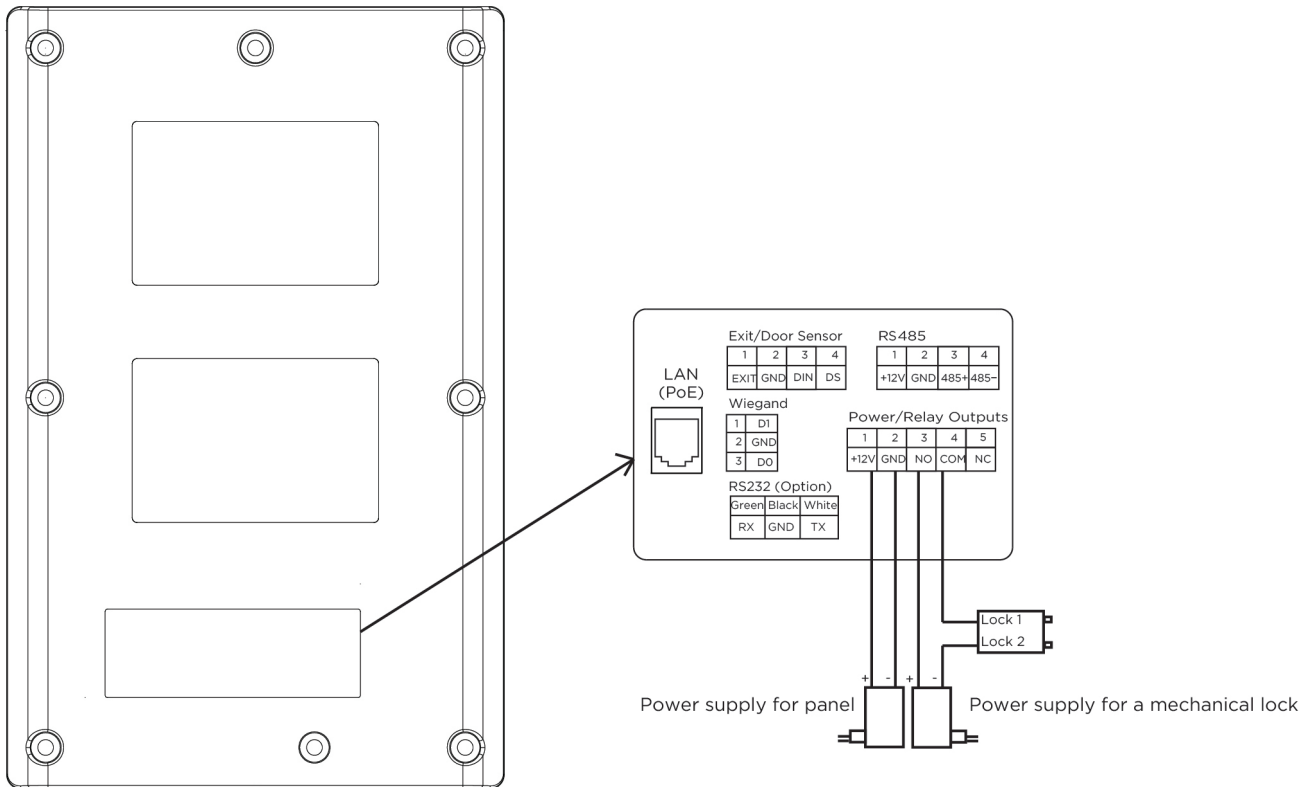
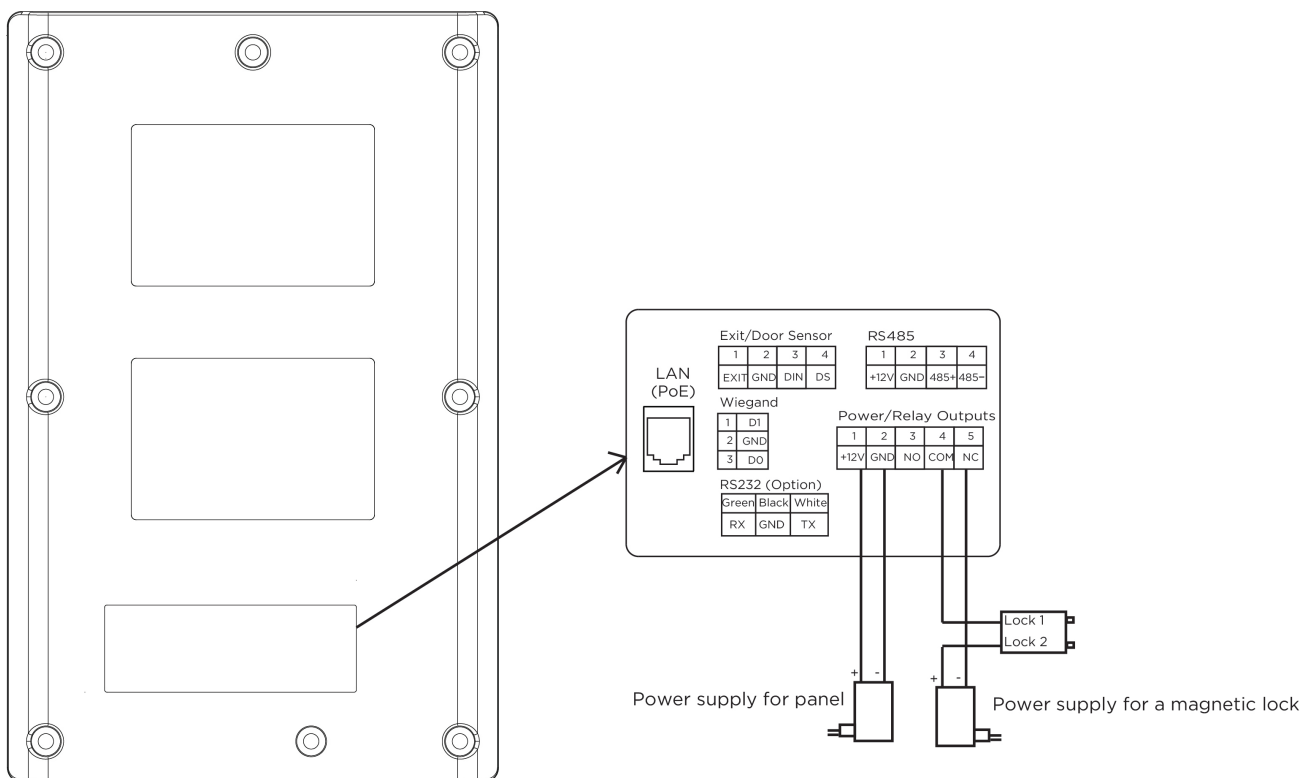
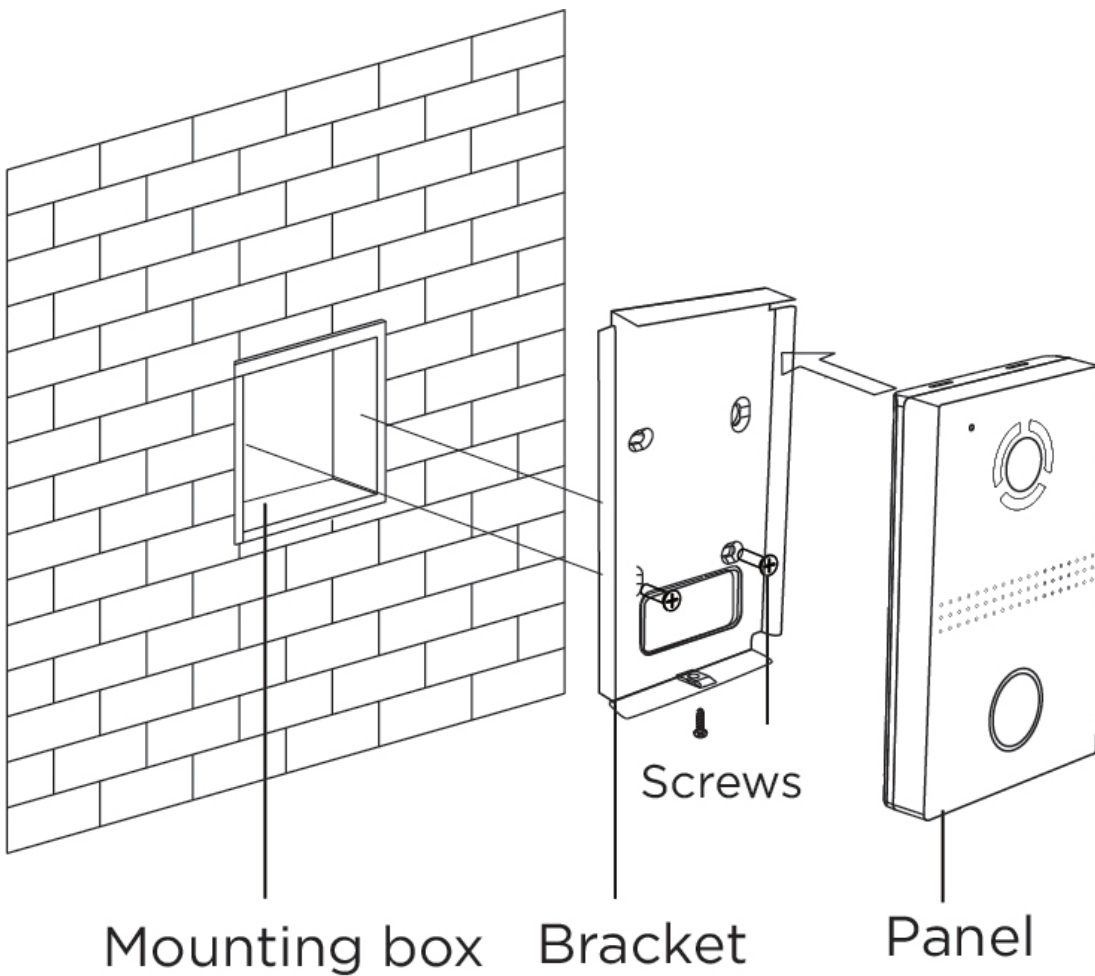
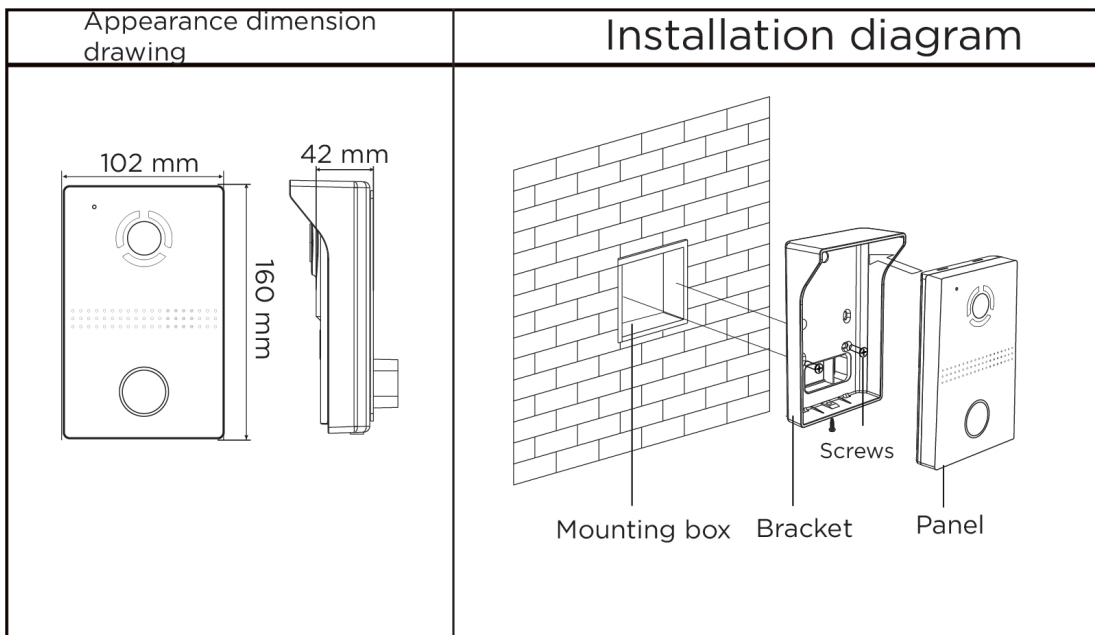


Схема подключения электромагнитного замка с использованием внешнего блока питания для замка.



Механический монтаж

Перед монтажом вызывной панели нужно предусмотреть отверстие или углубление в стене с размерами 20×50×60 мм (для врезного монтажа). Также необходимо предусмотреть подвод кабеля питания, доп. модулей и локальной сети.



[Скачать чертеж кронштейна для накладной установки¹](#)

Рекомендации по высоте установки:

Устанавливать вызывную панель следует на удобной для вас высоте.
Ориентировочная высота установки 160-165 см по уровню камеры.

Подключение дополнительных модулей

К вызывной панели можно подключить следующие модули:

- Модуль управления двумя замками SH-42

¹ https://wiki.bas-ip.com/download/attachments/14057770/AV-03D_AV-03BD.pdf?api=v2&modificationDate=1566300414724&version=1

Использование устройства

- [Мобильный доступ UKEY](#) (see page 27)
- [Получение RTSP потока с камеры вызывной панели](#) (see page 30)

Мобильный доступ UKEY

Описание

Мобильный доступ UKEY от BAS-IP является универсальной технологией для получения доступа в помещение или на территорию объекта с возможностью использовать в одном считывателе одновременно: карточки EM-Marin и MIFARE/шифрованные карты MIFARE Plus/MIFARE Classic, мобильный телефон (Bluetooth и NFC).

UKEY обладает следующими преимуществами:

- возможность использовать одновременно несколько стандартов идентификации: EM-Marin, MIFARE, Bluetooth и NFC
- возможность использовать мобильный телефон в качестве идентификатора
- регулируемая дальность срабатывания мобильного идентификатора (при использовании Bluetooth)
- низкое энергопотребление
- специальный алгоритм шифрования для мобильных идентификаторов и карт MIFARE Plus
- возможность применения на любых типах объектов
- возможность установки мобильного доступа UKEY в ранее приобретённые вызывные панели
- удобство для пользователя

Принцип работы

Идентификация и открытие замка возможны благодаря наличию в панелях встроенного модуля ВМЕ-03 с поддержкой мобильного доступа UKEY.

Мультиформатный модуль ВМЕ-03, которым могут быть оснащены все вызывные панели BAS-IP, у которых есть встроенный считыватель, позволяет производить идентификацию пользователя по технологии UKEY с использованием различных идентификаторов (карты, брелоки, телефон) и выполняет роль универсального считывателя для системы контроля доступа.

Мобильный доступ с приложением UKEY²

Для комфортной работы пользователей с вызывными панелями BAS-IP, оснащенными мультиформатными считывателями, компания BAS-IP выпустила новое мобильное приложение UKEY, которое после получения мобильного идентификатора используется для открытия дверей/ворот/шлагбаумов.

Для каждой вызывной панели, оснащенной модулем считывателя с поддержкой мобильного доступа UKEY, может быть настроена разная дальность срабатывания мобильного идентификатора, в диапазоне от 2 сантиметров до 10 метров. Расстояние срабатывания зависит не только от выбранного режима, но и от толщины стен в помещении, погодных условий (при размещении панели на улице) и других факторов.

Режимы работы (дальность) срабатывания мобильного идентификатора:

- Касание (расстояние срабатывания до 2 см)
- Дверь (расстояние срабатывания до 1 м)
- Ворота/шлагбаум (регулируемое расстояние от 0,5 м до 10 м)

Настройка в три клика с приложением UKEY Cfg³

Возможности приложения:

- Настройка режима работы карт EM-Marin, MIFARE и BLE (Bluetooth Low energy) - включение и отключение стандартов считывания
- Установка шифрования для идентификатора UKEY. Это даст возможность привязать зашифрованный ключ идентификатора к выбранному считывателю
- Включение и отключение режимов шифрования для карт MIFARE Classic и MIFARE Plus
- Включение диверсификации для карт MIFARE Classic и MIFARE Plus
- Настройка звукового подтверждения при поднесении мобильных идентификаторов к считывателю в режимах ожидания и считывания
- Установка режима работы: Дверь, Касание, Ворота/Шлагбаум
- Настройка дальности режима работы при выборе режима "Ворота/Шлагбаум"
- В связке со считывателем TR-03, конфигуратор позволяет записывать карты шифрования MIFARE Classic и MIFARE Plus

² <https://wiki.bas-ip.com/display/BASIPIDAPP/UKEY>

³ <https://wiki.bas-ip.com/display/BASIPCONFIGID/UKEY+Cfg>

- Возможность сохранения файла с настройками для указанного считывателя
- Возможность загрузки конфигурационного файла с настройками для восстановления параметров считывателя и для копирования настроек в другие считыватели

Способы получения мобильного идентификатора и карт доступа

Отсканировать QR-код с помощью приложения UKEY

Пользователь подает заявку на приобретение необходимого количества QR-кодов администратору своей обслуживающей компании, из расчета один QR-код = одно мобильное устройство. После он получает QR-код в распечатанном виде или в электронной форме (по e-mail, Viber, Telegram и т.п.). Далее сканирует полученный код или импортирует его из файловой системы и тем самым получает мобильный идентификатор.

До того как идентификатор, в виде QR-кода, выдан пользователю, он записывается администратором управляющей компании в программное обеспечение Management Software. QR-код нельзя повторно использовать на нескольких мобильных телефонах, он привязывается только к одному мобильному устройству, что обеспечивает высокий уровень надежности и безопасности мобильных идентификаторов. Копирование и дублирование идентификатора невозможно.

С помощью считывателя BAS-IP TR-03B

Для того чтобы администратор управляющей компании мог с помощью TR-03B выдавать мобильные идентификаторы или записывать карты доступа, первоначально необходимо указать мастер-карту, которая в дальнейшем будет нужна для работы считывателя. Мастер-карта указывается при первом запуске считывателя.

Создание мастер-карты:

1. Скачать и установить мобильное приложение UKEY Cfg;
2. Подключить считыватель TR-03B к источнику питания +5B (USB);
3. Запустить приложение UKEY Cfg и нажать на кнопку поиска;
4. Приложение найдет считыватель, необходимо зайти в настройки, меню "Еще", вкладка "Смена мастер-карточки";
5. Поднести карту EM-Marip или MIFARE к считывателю;
6. Считыватель произведет запись в карту с шифрованием, после чего она станет мастер-картой для данного считывателя;
7. Для продолжения работы со считывателем необходимо переподключиться к нему в приложении UKEY Cfg.

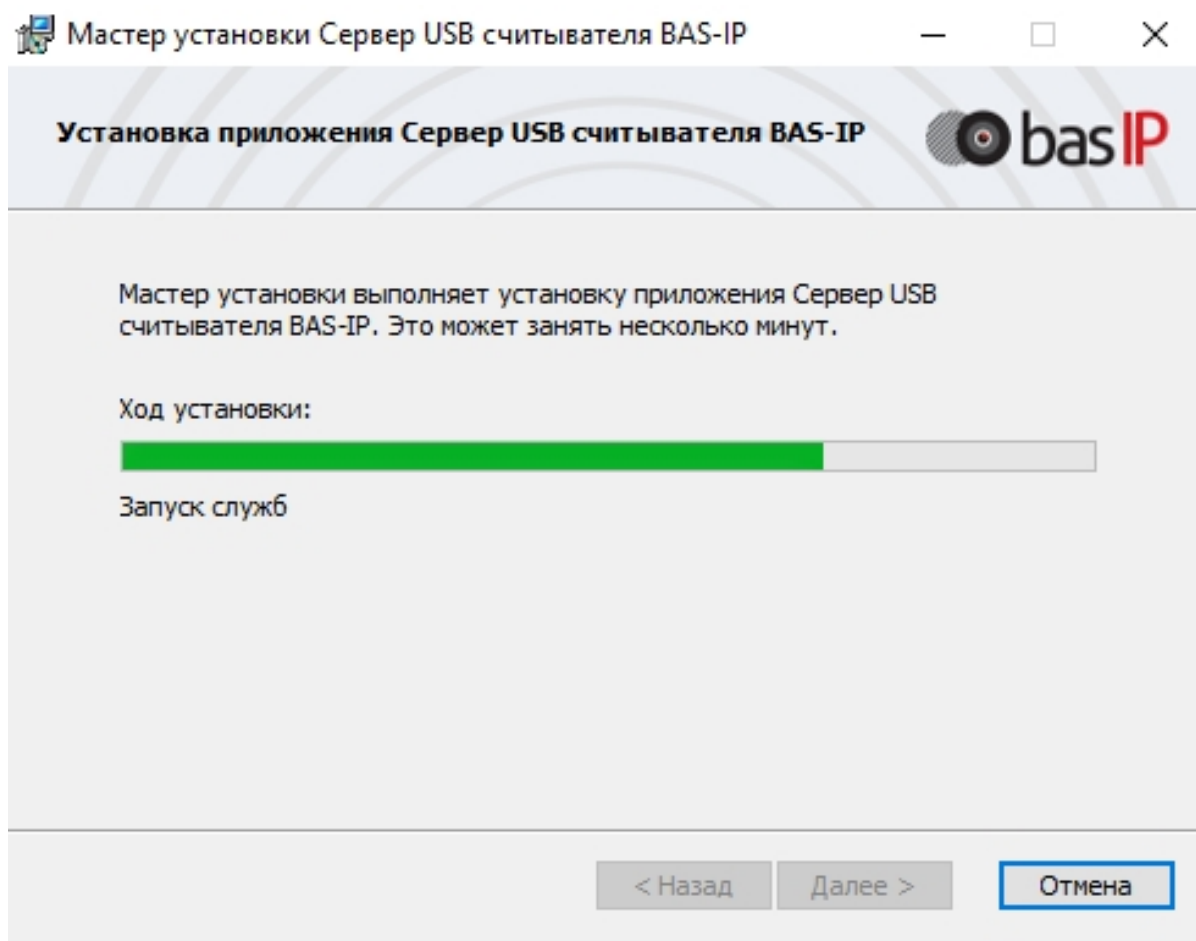
Более подробно ознакомиться с функциями настольного считывателя можно по [ССЫЛКЕ](#).

После того как создана мастер-карта, администратор может выдавать мобильные идентификаторы, а также записывать шифрованные ключи в карты MIFARE Plus.

Получение мобильных идентификаторов с помощью TR-03B:

1. Скачать и установить мобильное приложение [UKEY](#)⁴;
2. Установить и запустить на ПК с ОС семейства Windows программу для записи идентификаторов "[BAS-IP USB Reader Server](#)";

⁴ <https://wiki.bas-ip.com/display/BASIPIDAPP/UKEY>



3. Подключить считыватель к компьютеру;
4. Приложить мастер карту к считывателю;
5. Поднести телефон к считывателю (проверьте, чтобы был включен Bluetooth) и войти в приложение [UKEY](#)⁵, далее нажать кнопку "Получить" и выбрать "Получить ключ от BAS-IP TR-03";
6. Считыватель передаст мобильный идентификатор в ваш телефон и в приложении появится надпись "Ваш ключ готов";

Получение RTSP потока с камеры вызывной панели

Для получения RTSP потока с камеры вызывной панели в систему видеонаблюдения необходимо в строке добавления камеры прописать <rtsp://user:1234abcd@192.168.1.16:8554/ch01>, где user- это логин, 1234abcd - пароль для доступа на WEB-интерфейс, 192.168.1.16 - IP адрес панели, 8554 - порт доступа к камере, ch01 - номер канала.

⁵ <https://wiki.bas-ip.com/display/BASIPIDAPP/UKEY>