

ГАРАНТИЙНЫЙ ТАЛОН

Серийный номер: _____

Дата продажи « ____ » _____ 20 ____ г.

ШТАМП
ПРОДАВЦА

Отметки о ремонте:

№ Заказ-наряда	Название СЦ

Внимание!

При обращении в сервисный центр заполните акт рекламации, доступный на сайте сервисного центра.

Дополнительная информация на сайте: www.rvi-cctv.ru

Телефон технической поддержки: 8-800-700-16-61
Звонок бесплатный по всей территории РФ

АО «ЭрВиАй Групп»

СЕТЕВАЯ КАМЕРА ВИДЕОНАБЛЮДЕНИЯ

RVi-1NCD2023 (2.8-12)



ПАСПОРТ

Пожалуйста, ознакомьтесь перед эксплуатацией
и сохраните для дальнейшего использования

Редакция 1
2018г.

1. Основные сведения об изделии

Сетевая камера видеонаблюдения – RVi-INCD2023 (далее – видеочамера) в купольном исполнении служит для передачи оцифрованного видеосигнала к устройству сбора, обработки и хранения. Видеочамера оснащена высокочувствительной КМОП-матрицей, моторизованным объективом, электромеханическим ИК-фильтром и встроенной ИК-подсветкой, что позволяет вести круглосуточное наблюдение при любых условиях съемки в широком диапазоне рабочих температур.

2. Основные технические данные

RVi-INCD2023		
Матрица	Тип матрицы	1/2.7" КМОП
	Тип объектива	Моторизованный
Объектив	Фокусное расстояние	2.8 – 12 мм
	Режим "день/ночь"	ИК-подсветка
Видео	Максимальное разрешение, частота кадров	2Мп, 25к/с
	Аудио	Аудио вход/выход
Встроенный микрофон		Нет
Функции	Тревожные входы/выходы	Нет
	Поддержка карт памяти	MicroSD, до 128 ГБ
	Композитный видеовыход (BNC)	Нет
Сеть	Сетевой интерфейс	10Base-T/100Base-TX Ethernet
	Эксплуатация	Электропитание
Класс защиты		IP67, IK10
Диапазон рабочих температур		-40°C ~ +60°C
Материал корпуса		Металл
Габаритные размеры		122(Ø)×88.9(В) мм
Вес		450 г

Полный перечень технических характеристик устройства можно посмотреть на сайте gvi-ctctv.ru, на странице продукта.

3. Комплект поставки

Видеочамера	1 шт.
Паспорт изделия	1 шт.
Инструкция «Быстрый старт»	1 шт.
Индивидуальная упаковка	1 шт.
Шестигранный ключ	1 шт.
Водонепроницаемый комплект RJ45	1 шт.
Комплект крепежа	1 шт.

4. Указания мер безопасности

По способу защиты от поражения электрическим током видеочамера соответствует классу I по ГОСТ 12.2.007.0-75.

Конструкция видеочамеры удовлетворяет требованиям электро- и пожарной безопасности по ГОСТ 12.2.007.0-75 и ГОСТ 12.1.004-91.

5. Сведения об утилизации

Видеочамера не содержит в своём составе опасных или ядовитых веществ, способных нанести вред здоровью человека или окружающей среде, и не представляет опасности для жизни и здоровья людей и окружающей среды по окончании срока службы. Утилизация изделия может производиться по правилам утилизации общепромышленных отходов.

6. Транспортировка и хранение

Видеочамеры в транспортной таре перевозятся любым видом крытых транспортных средств (в железнодорожных вагонах, закрытых автомашинах, трюмах и отсеках судов, герметизированных отапливаемых отсеках самолетов и т.д.) в соответствии с требованиями действующих нормативных документов.

Расстановка и крепление в транспортных средствах ящиков с видеочамерами должны обеспечивать их устойчивое положение, исключать возможность смещения ящиков и удары их друг о друга, а также о стенки транспортных средств.

7. Гарантии изготовителя

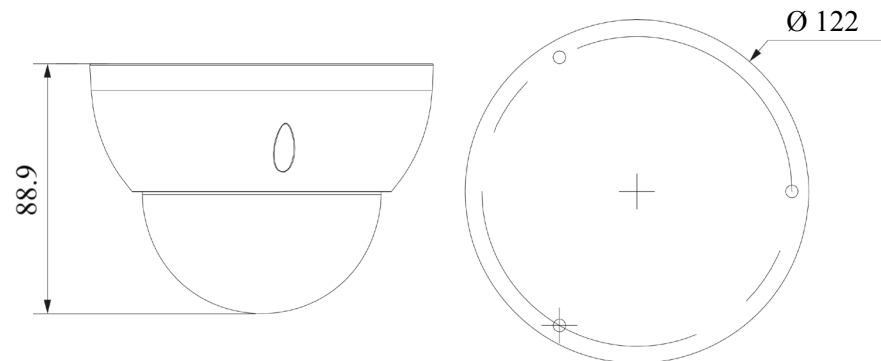
Предприятие-изготовитель гарантирует соответствие видеочамеры требованиям технических условий при соблюдении потребителем условий транспортирования, хранения, монтажа и эксплуатации.

Гарантийный срок эксплуатации – 24 месяца со дня продажи видеочамеры.

Хранение видеочамеры в упаковке должно соответствовать условиям 2 по ГОСТ 15150-69.

В случае выявления неисправности, в течение гарантийного срока эксплуатации, предприятие-изготовитель производит безвозмездный ремонт или замену видеочамеры. Предприятие-изготовитель не несет ответственности и не возмещает ущерба, возникшего по вине потребителя при несоблюдении правил эксплуатации.

8. Габаритные размеры



88.9

Ø 122