

## Извещатель охранный точечный магнитоcontactный ИО 102-26 "ЗМЕЯ" ПАШК.425119.038 ЭТ

Декларация соответствия ТС № RU Д-RU.ME61.V.00198 с 25.12.2014г. до 24.12.2019г.  
Сертификат соответствия ССБК RU.ПБ09.H000230 Действителен с 13.05.2014г. по 12.05.2019г.

### 1 Свидетельство о приемке

Изделие изготовлено в соответствии с действующей технической документацией и признано годным для эксплуатации.  
Начальник ОТК \_\_\_\_\_  
личная подпись расшифровка подписи  
МП \_\_\_\_\_  
дата \_\_\_\_\_

### 2 Общие сведения

Извещатели охранные точечные магнитоcontactные ИО 102-26 (далее - извещатели), предназначены для блокировки ворот, железнодорожных контейнеров, ангаров, и других конструктивных элементов зданий и сооружений из магнитопроводных материалов (сталь, чугун, оцинкованное железо и т.д.), на открывание или смещение с выдачей сигнала "Тревога" на приемно-контрольный прибор, концентратор или пульт централизованного наблюдения.

Извещатель каждого исполнения конструктивно состоит из датчика магнитоуправляемого (датчика) на основе геркона и задающего элемента (магнита), выполненных в пластмассовых корпусах.

Контакты извещателя при работе на магнитопроводных поверхностях находятся в замкнутом (переключенном) состоянии при расположении магнита и датчика: на расстоянии 25 мм и менее (для изделий 06) на расстоянии 12 мм и менее (для изделий 07), и в разомкнутом (не переключенном) состоянии на расстоянии 70 мм и более.

Максимально допустимый допуск соосности крепления датчика и магнита - 10 мм.

Извещатели изготавливают 2 видов исполнения в соответствии с таблицей 1

Таблица 1

Вид исполнения	Особенность конструкции	Тип применяемого геркона	Обозначение исполнения	Длина выводов, мм., тип вывода
06	Напольный	Нормально разомкнутый	ПАШК 425119.038-06	700* Металлорукав
07	Напольный	Переключающий	ПАШК 425119.038-07	700* Металлорукав

Примечание \*. По согласованию с потребителем могут изготавливаться извещатели с длиной вывода датчика, отличающиеся от указанных в таблице 1, что оговаривается в договоре на поставку.

### 3 Основные технические данные

- Коммутируемый ток от 0,001 до 0,5 А
- Коммутируемое напряжение от 0,02 до 72 В ( макс. коммутируемая мощность не более 10Вт.)
- Габаритные размеры: датчика 130x30x20; магнита 130x30x20
- Масса не более: датчика - 0,1 кг.; магнита - 0,15 кг.
- Диапазон температур от минус 50°C до плюс 50 °С.
- Относительная влажность 98% при 35 °С
- Сопротивление замкнутых контактов - не более 0,5 Ом
- Извещатель не содержит драгоценных металлов (п.1.2 ГОСТ 2.608-78).

### 4 Комплектность

- Комплект поставки извещателя содержит:
- Извещатель ИО 102-26 - 1 шт.
  - Этикетка - 1 шт. на 50 шт. извещателей

### 5 Указания по эксплуатации

По устойчивости к механическим воздействиям исполнение извещателей рассчитано для категории размещения 03 по ОСТ 251099-83, по устойчивости к климатическим воздействиям исполнение извещателей рассчитано для категории размещения 02 по ОСТ 25 1099-83, что соответствует исполнению IP55 по ГОСТ 14254-96.

Извещатели рассчитаны на непрерывную работу.

Извещатели являются невосстанавливаемыми изделиями.

Электрическая схема извещателя в исполнении 7 без воздействия магнита изображена на рисунке 1А.

Электрическая схема извещателя в исполнении 6 без воздействия магнита изображена на рисунке 1Б.



Рисунок 1А

Под воздействием магнитного поля контакт 2 размыкается с контактом 3 и замыкается с контактом 1.



Рисунок 1Б

Под воздействием магнитного поля контакт 2 замыкается с контактом 1.

Выводы извещателя: 1 – красный(коричневый) 2 – синий (зелёный) 3 – белый

### 6 Гарантии изготовителя

Предприятие-изготовитель гарантирует соответствие извещателя требованиям настоящих ТУ при соблюдении потребителем условий транспортирования, хранения и эксплуатации, а также требований на монтаж.

Гарантийный срок эксплуатации извещателя - 3 года.

Извещатель по способу защиты человека от поражения электрическим током соответствует классу "0" по ГОСТ 12.2.007.0-75.

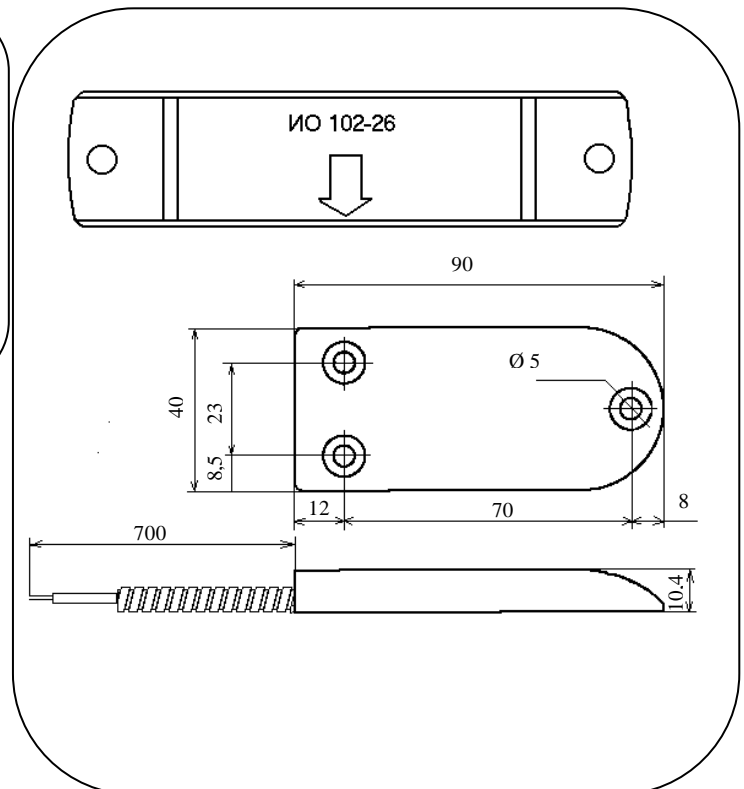
Пример обозначения извещателя при заказе: ИО 102-26 «ЗМЕЯ» ПАШК.425119.038-06.

Адрес предприятия-изготовителя: ООО НПП "Магнито-контакт"

Россия 390027 г. Рязань ул. Новая 51/В

т/ф (4912) 45-16-94, 45-37-88

e-mail: [451694@list.ru](mailto:451694@list.ru) сайт: <http://www.m-kontakt.ru>



# ЭТИКЕТКА



## Извещатель охранный точечный магнитоcontactный

ИО 102-26 "ЗМЕЯ" ПАШК.425119.038 ЭТ

Декларация соответствия ТС № RU Д-RU.МЕ61.В.00198 с 25.12.2014г. до 24.12.2019г.  
Сертификат соответствия ССБК RU.ПБ09.Н000230 Действителен с 13.05.2014г. по 12.05.2019г.

### 1 Свидетельство о приемке

Изделие изготовлено в соответствии с действующей технической документацией и признано годным для эксплуатации.

Начальник ОТК \_\_\_\_\_  
личная подпись расшифровка подписи

МП \_\_\_\_\_  
дата

Извещатель каждого исполнения конструктивно состоит из датчика магнитоуправляемого (датчика) на основе геркона и задающего элемента (магнита), выполненных в пластмассовых корпусах.

Контакты извещателя при работе на магнитопроводных поверхностях находятся в замкнутом (переключенном) состоянии при расположении магнита и датчика: на расстоянии 25 мм и менее (для изделий 06) на расстоянии 12 мм и менее (для изделий 07), и в разомкнутом (не переключенном) состоянии на расстоянии 70 мм и более.

Максимально допустимый допуск соосности крепления датчика и магнита - 10 мм.

Извещатели изготавливают 2 видов исполнения в соответствии с таблицей 1

Таблица 1

Вид исполнения	Особенность конструкции	Тип применяемого геркона	Обозначение исполнения	Длина выводов, мм., тип вывода
06	Напольный	Нормально разомкнутый	ПАШК 425119.038-06	700* Металлорукав
07	Напольный	Переключающий	ПАШК 425119.038-07	700* Металлорукав

Примечание \*. По согласованию с потребителем могут изготавливаться извещатели с длиной вывода датчика, отличающиеся от указанных в таблице 1, что оговаривается в договоре на поставку.

### 3 Основные технические данные

- Коммутируемый ток от 0,001 до 0,5 А
- Коммутируемое напряжение от 0,02 до 72 В ( макс. коммутируемая мощность не более 10Вт.)
- Габаритные размеры: датчика 130x30x20; магнита 130x30x20
- Масса не более: датчика - 0,1 кг.; магнита - 0,15 кг.
- Диапазон температур от минус 50°С до плюс 50 °С.
- Относительная влажность 98% при 35 °С
- Сопротивление замкнутых контактов - не более 0,5 Ом
- Извещатель не содержит драгоценных металлов (п.1.2 ГОСТ 2.608-78).

### 5 Указания по эксплуатации

По устойчивости к механическим воздействиям исполнение извещателей рассчитано для категории размещения 03 по ОСТ 251099-83, по устойчивости к климатическим воздействиям исполнение извещателей рассчитано для категории размещения 02 по ОСТ 25 1099-83, что соответствует исполнению IP55 по ГОСТ 14254-96.

Извещатели рассчитаны на непрерывную работу.

Извещатели являются невосстанавливаемыми изделиями.

Электрическая схема извещателя в исполнении 7 без воздействия магнита изображена на рисунке 1А.

Электрическая схема извещателя в исполнении 6 без воздействия магнита изображена на рисунке 1Б.



Рисунок 1А

Под воздействием магнитного поля контакт 2 размыкается с контактом 3 и замыкается с контактом 1.



Рисунок 1Б

Под воздействием магнитного поля контакт 2 замыкается с контактом 1.

Выводы извещателя: 1 – красный(коричневый) 2 – синий (зелёный) 3 – белый

### 6 Гарантии изготовителя

Предприятие-изготовитель гарантирует соответствие извещателя требованиям настоящих ТУ при соблюдении потребителем условий транспортирования, хранения и эксплуатации, а также требований на монтаж.

Гарантийный срок эксплуатации извещателя - 3 года.

Извещатель по способу защиты человека от поражения электрическим током соответствует классу "0" по ГОСТ 12.2.007.0-75.

Пример обозначения извещателя при заказе: ИО 102-26 «ЗМЕЯ» ПАШК.425119.038-06.

Адрес предприятия-изготовителя: ООО НПП "Магнито-контакт"  
Россия, 390027, г.Рязань, ул. Новая 55. Тел./факс: (0912) 45-16-94, (0912)45-37-88, тел: (0912) 44-54-82

<http://www.m-kontakt.ryazan.ru> e-mail: adm@m-kontakt.ryazan.ru

### 4 Комплектность

Комплект поставки извещателя содержит:

- Извещатель ИО 102-26 - 1 шт.
- Этикетка - 1 шт. на 50 шт. извещателей

