

ГАРАНТИЙНЫЙ ТАЛОН
На устройство переадресации вызова
ЦФРЛ.468369.114

| |
|---|
| Производитель: ООО «НПП «ЦИФРАЛ» www.цифрал.рф www.cyfral.ru |
| Заводской номер: № _____ |
| Дата изготовления _____ |
| Штамп ОТК _____ |
| Продавец: _____ |
| Дата продажи ____/____/20__г. |
| Подпись продавца _____ |
| М.П. |

К комплектации и внешнему виду устройства претензий не имею

[покупатель]

CYFRAL

Устройство переадресации вызова
ЦИФРАЛ

Руководство по эксплуатации
ЦФРЛ.468369.114 РЭ

V1.4

1. ОПИСАНИЕ И РАБОТА
1.1 НАЗНАЧЕНИЕ

Устройство переадресации вызова ЦФРЛ.468369.114 (далее по тексту - Устройство) предназначено для переадресации вызова на мобильный телефон с блоков вызова ЦИФРАЛ CCD – 2094.1, ЦИФРАЛ CCD-2094.3 и всех модификаций.

Устройство работает только с одним блоком вызова и только с одним коммутатором КМГ-100 (100 абонентов). Для корректной работы на 200 абонентов (на LU₁ и LU₂ одновременно) необходимо использовать 2 устройства переадресации вызова по 1 устройству на каждый коммутатор КМГ – 100 (100 абонентов).

Устройство не предназначено для работы в системах ограничения доступа, где при помощи сумматоров (С-01, С-02) объединяются блоки вызова .

Основные функции:

- Переадресация вызова на мобильное устройство (GSM канал связи);
- Возможность тел. разговора;
- Возможность удаленного открывания двери (4 абонента на 1 квартиру);
- Возможность регулировки времени срабатывания переадресации на телефон от 0 до 36с (с интервалом 4 сек).

1.2 ТЕХНИЧЕСКИЕ ДАННЫЕ

| | |
|--|--------------|
| 1. Напряжение питания, В, | 12...15 В |
| 2. Потребляемая мощность, Вт, (не менее) | 2,5 |
| 3. Габаритные размеры, мм, (не более) | 180x90x42 |
| 4. Масса нетто, кг, не более | 0,25 |
| 5. Диапазон рабочих температур | +5°С...+45°С |
| 6. Максимальная влажность при температуре +35°С | 95% |
| 7. Максимальное сопротивление линии связи абонента, Ом, (не более) | 30 |

1.3 КОМПЛЕКТ ПОСТАВКИ

| Наименование | Кол-во |
|---|---------------|
| 1. Устройство переадресации вызова (ЦФРЛ. 468369.114) | 1 шт. |
| 2. Руководство по эксплуатации | 1 шт. |
| 3. Коробка упаковочная | 1 шт. |
| 4. Антенна GSM (SMA) | * |
| 5. Карта памяти micro sd | * |

* Поставляется отдельно, по запросу (в стандартный комплект поставки не входит).

2. ПРАВИЛА ПОДКЛЮЧЕНИЯ И ПОЛЬЗОВАНИЯ.

Габаритные и установочные размеры устройства показаны в Приложении В (стр.11).

Перед установкой и использованием устройства необходимо произвести подготовку и настройку устройства.

Первоначально необходимо снять крышку устройства. На печатной плате расположен разъем для установки SIM карты формата miniSIM, с обратной стороны печатной платы расположен разъем для карт micro SD.

Подготовка карты памяти осуществляется при помощи приложения для записи телефонов на каждую квартиру (до 5 номеров). Приложение доступно в 2 вариантах: для установки на компьютер (Windows 7 64bit, Windows 8 64bit, Windows 10 64bit), а также для установки на смартфон (версия Android не ниже 5).

После записи файла*, созданного при помощи приложения, на карту памяти, карта может быть установлена в соответствующий разъем устройства.

Полное описание работы с приложением для записи номеров на каждую квартиру представлено в Приложении А (стр.6).

Приложение для работы с устройством предоставляется вместе с картой памяти micro SD. В случае приобретения устройства без карты памяти необходимо обратиться в техподдержку на предприятие – изготовитель (Техподдержка: +79065018484, Skype: cyfral-info, e-mail: kb@cyfral.ru).

2.1.1 НАСТРОЙКА ИЗДЕЛИЯ.

1) Вставьте SIM карту (подходят карты стандарта miniSIM операторов Билайн, МТС, Мегафон);

2) Установите карту micro SD с записанным на нее файлом (*settings.txt**).

3) Подключите антенну;

4) Подключите питание от отдельного стабилизированного источника питания –12В;

После включения питания, должны загореться светодиоды (HL1 – HL3):

- HL2 – Индикация питания, горит постоянно при подаче питания –12В

- HL3 – Индикация состояния GSM- сети.

- HL1 – Индикация состояния устройства (загрузка).

При подаче питания модуль производит автонастройку и перезагрузку, после чего он готов к работе. Во время загрузки модуля (до 10с) непрерывно горят светодиоды HL2 и HL3, светодиод HL1 мигает с периодичностью 0,5с.

После загрузки устройства светодиод HL3 начинает мигать с интервалом 2с, что сигнализирует о том, что устройство перешло в рабочий режим.**

После настройки изделия подключите устройство согласно приведенной схеме подключения (Приложение Б, стр.8-10). После ввода на блоке вызова нужной квартиры на номер моб. телефона соответствующий этой квартире будет произведен звонок (см. Приложение А, стр.6).

* Имя файла не должно меняться. Файл с изменённым именем устройство не воспримет как исходный.

** Если при мигании светодиода HL1 постоянно горит светодиод HL3 устройство ищет сеть, если светодиод HL3 не горит, значит устройство не находит сеть.

Приложение В

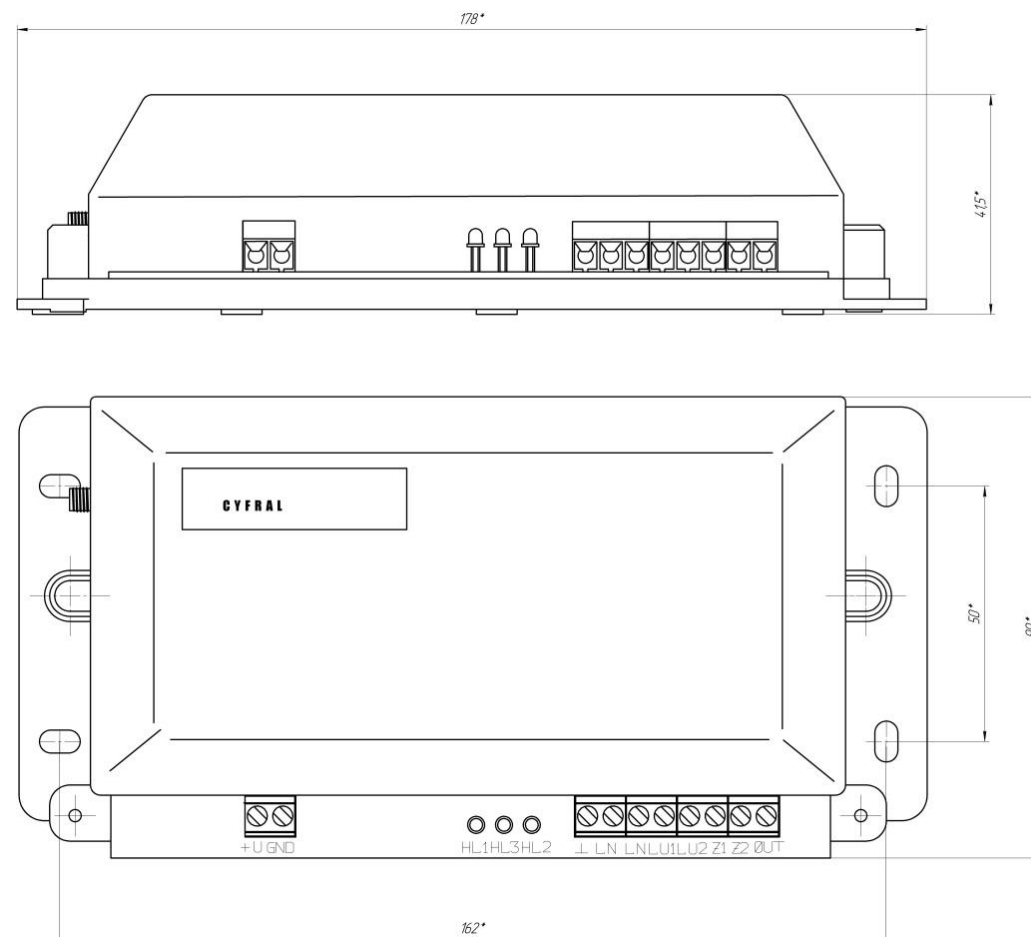


Рис. 9 Габаритные размеры устройства

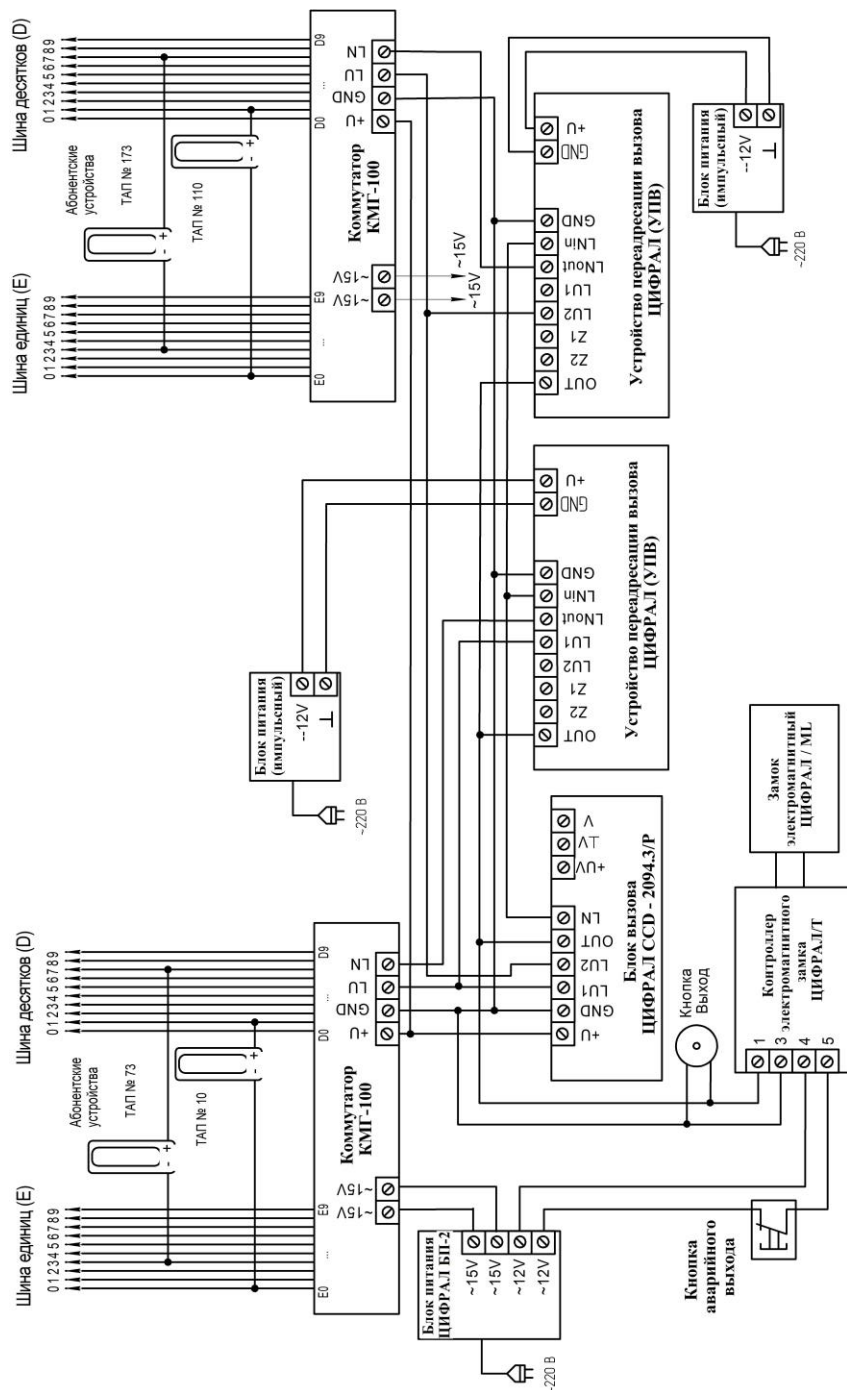


Рис. 8 Схема подключения устройств переадресации для системы с 2-мя коммутаторами (каждому коммутатору соответствует своё устройство переадресации вызова)

Аудио переадресация осуществляется согласно установкам, выставленным в приложении. Отсчет времени срабатывания переадресации начинается с момента нажатия кнопки вызов на блоке вызова.

Прекращение связи между посетителем и абонентом происходит по истечении 30с или ранее, при завершении разговора абонента с посетителем (время вызова во время разговора не входит).

Для открывания двери с телефона необходимо в момент разговора набрать на моб. устройстве "1" после чего произойдет открывание двери.

Если с телефона позвонить на номер сим карты, которая установлена в устройстве переадресации, то также произойдет открывание двери. Данная возможность доступна всем телефонам, внесенным в «белый» список (Приложение А, стр. 6-7).

Регулировка громкости звука осуществляется при помощи подстроечных резисторов R50 (грубо) и R69 (точно).

Важно!!! При включенном питании (--12В) запрещается подключать кабель USB . Если устройство подключается к компьютеру через кабель USB, обязательно проверьте отключено ли питание .

Дополнительные регулировки:

Переадресация вызова осуществляется только при условии, что абонентская трубка правильно уложена. Если после вызова квартиры абонентская трубка поднята, переадресация вызова на мобильное устройство осуществляться не будет.

В случаях, когда при поднятой абонентской трубке все же происходит срабатывание реле, необходимо регулировать напряжение на резисторе R60 (п.2.1.3). Данный эффект может возникать при пониженном напряжении линии Lp, а также при использовании монтажного кабеля с проводом малого сечения или слишком большой длины линии и устраняется корректировкой величины напряжения на подстроечном резисторе R60.

2.1.2 ПРИ РАБОТЕ БЕЗ АБОНЕНТСКИХ ТРУБОК.

Устройство переадресации можно использовать без абонентской трубки. В таком режиме работы в приложении устанавливается время срабатывания равное 0 с. Для корректной работы всех устройств необходимо, чтобы на контактах коммутатора КМГ-100, соответствующих абоненту, присутствовало сопротивление 51 Ом. Для этого на контакты коммутатора необходимо установить резистор с номиналом равным 51 Ом.

Например, при необходимости настроить переадресацию на 25 квартиру, нужно вместо абонентской трубки на контакты D2, E5 (25 квартира) поставить перемычку в виде резистора CF 100 (C1-4) – 51 Ом, 1 Вт ±5% .

*Если система собрана не полностью (не подключен контроллер замка), открывание двери не произойдет, на индикаторе блока вызова не будет сообщения OPEN, вместо этого произойдет сброс звонка.

2.1.3 РЕГУЛИРОВКА НАПРЯЖЕНИЯ.

При регулировке необходимо добиться того, чтобы значение напряжения на резисторе R60 соответствовало величине 3,3В. Наилучшим способом подстройки является измерение напряжения при помощи цифрового мультиметра для этого необходимо поставить "-" щуп на GND, "+" либо на ножку резистора, либо на переходное отверстие рядом с резистором R60 и резистором R58 (Рис.1, стр. 4).

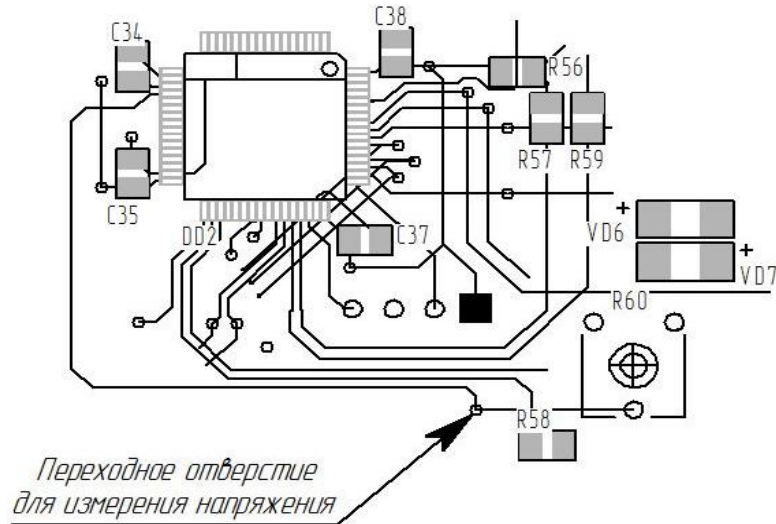


Рис. 1 Регулировка значения напряжения

3. МОНТАЖ ИЗДЕЛИЯ

Общие правила электробезопасности.

Монтаж устройства переадресации осуществляется квалифицированным персоналом, имеющим надлежащие знания, в соответствии со схемой подключения (Приложении Б, стр.8-10). Неверное подключение приводит к выходу из строя устройства. Монтаж проводить проводами до 30м длиной и сечением не менее 0,35мм².

Питание устройства осуществляется от отдельного блока питания. Подключение устройства параллельно с другими изделиями может привести к некорректной работе устройства.

GSM антенна (для стандарта 2G) выбирается из личных предпочтений и особенностей монтажа (необходим разъем SMA(m)). В случаях использования устройства в помещениях с низким уровнем GSM сигнала рекомендуется применять антенну с коэффициентом усиления не менее 5 db. Длина кабеля выбирается в зависимости от конкретной ситуации, учитывая коэффициент затухания сигнала на 1м кабеля - 1.5db.

При монтаже в жилом помещении по возможности избегайте наводок, для этого устанавливайте устройство и антенну отдельно от силового оборудования. Устанавливайте в местах с хорошим уровнем GSM сигнала.

Не допускается прокладка провода GSM антенны в кабель-каналы вместе с силовыми проводами.

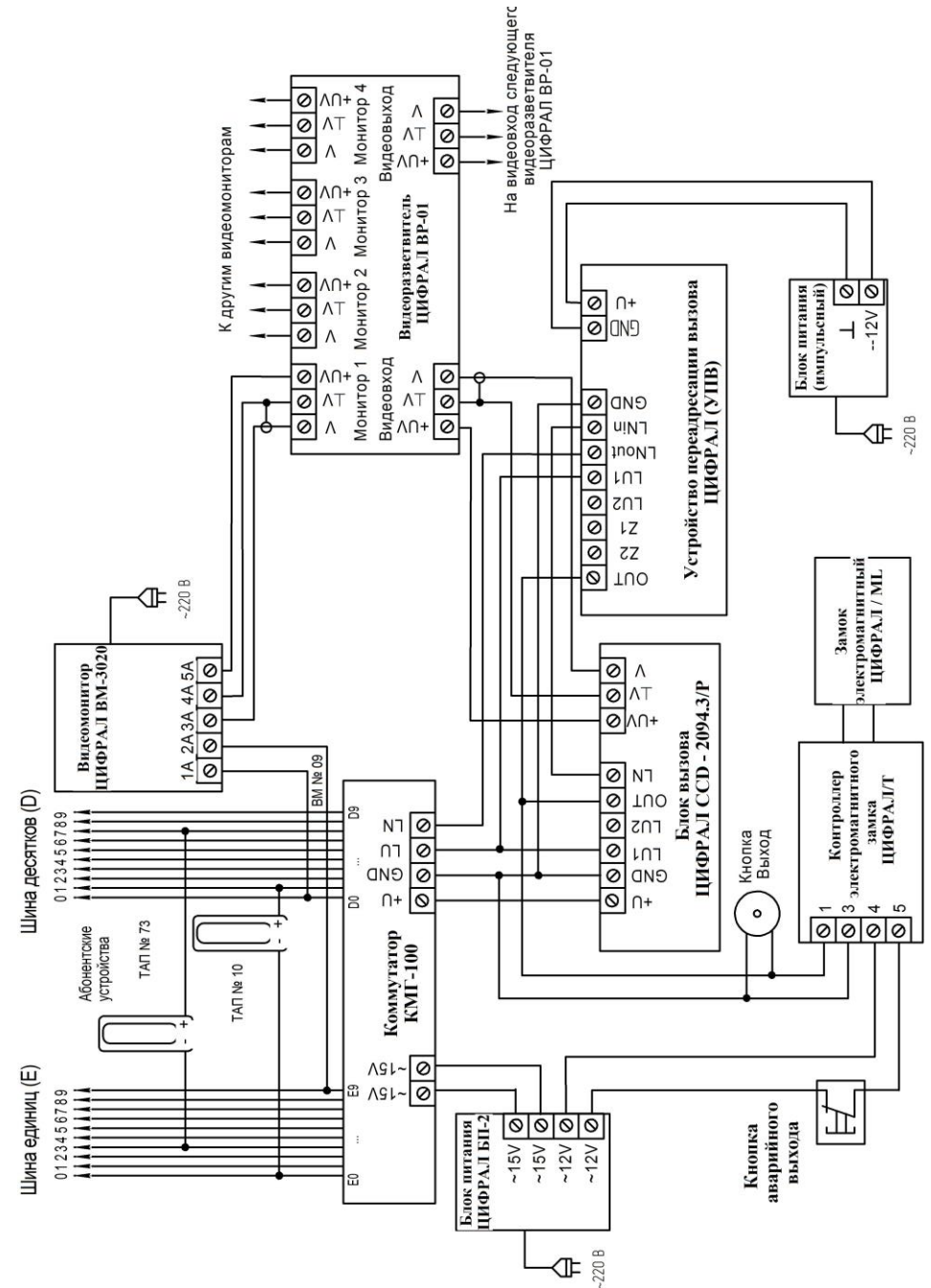


Рис. 7 Схема подключения устройства переадресации с видеоразветвителем и видеомонитором

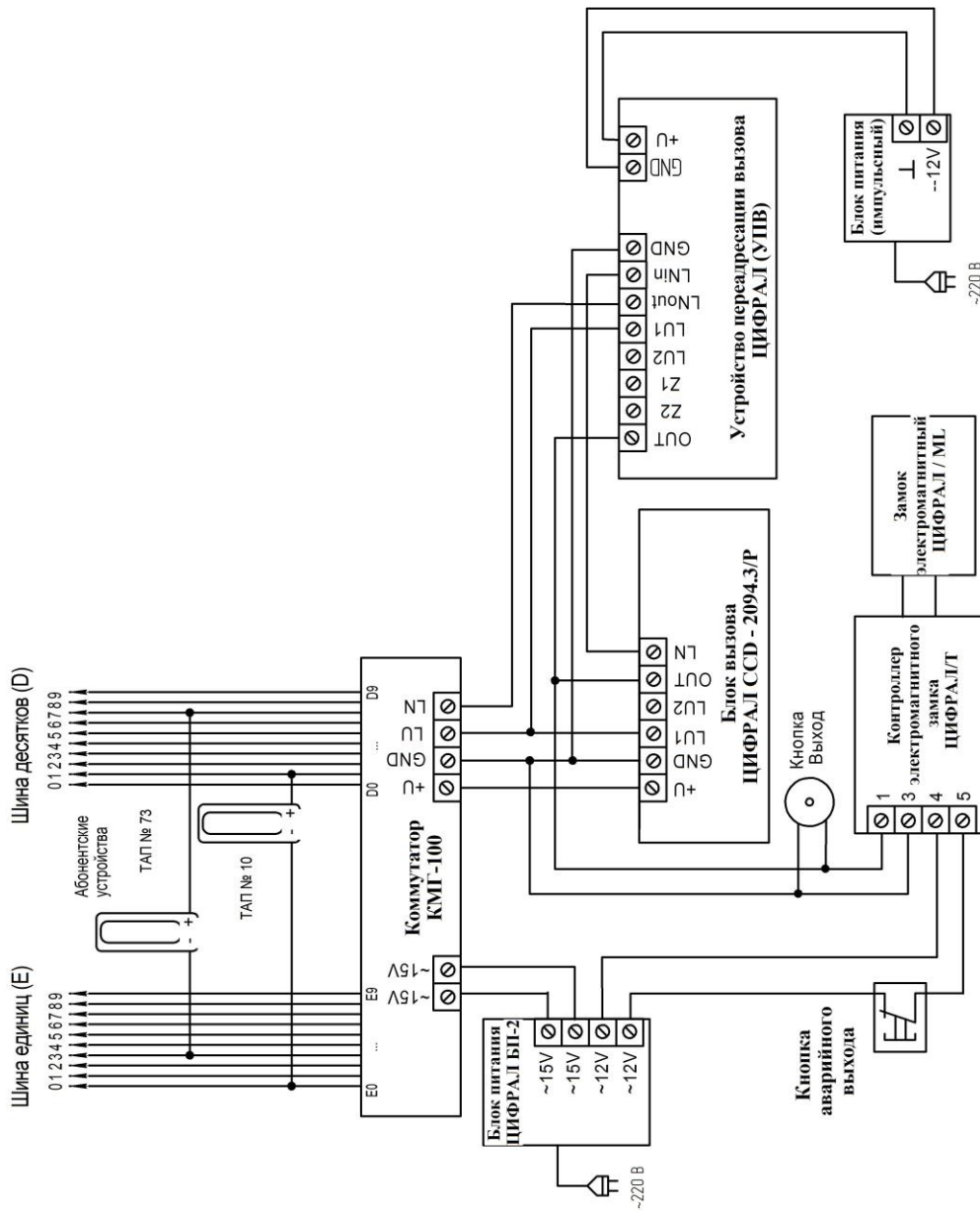


Рис. 6 Схема подключения устройства переадресации

4. РАБОТА С ПРИЛОЖЕНИЕМ.

Для записи номеров телефонов и установки времени срабатывания предназначено ПО. После загрузки ПО открывается окно представленное на рис. 2 , приложение А.

Приложение имеет простой, интуитивный интерфейс и состоит из кнопки выбора папки сохранения файла, кнопки выбора загрузки файла, окна установки количества квартир, кнопки «ок» (см. Рис.2).

5. ТРАНСПОРТИРОВАНИЕ И ХРАНЕНИЕ

Устройство в упаковке завода изготовителя можно перевозить любым видом крытого транспорта. Устройство следует хранить в упаковке завода-изготовителя в закрытых помещениях с естественной вентиляцией при температуре окружающего воздуха от плюс 5 до плюс 45°С и максимальной влажности не более 95% при температуре плюс 35°С. Устройство должно быть уложено в индивидуальную тару. Транспортировка на стеллажах на высоте не менее 0,1 м от пола.

6. ГАРАНТИЙНЫЕ ОБЯЗАТЕЛЬСТВА

Подключение устройства переадресации должен выполнять квалифицированный специалист. Монтаж устройства осуществляется в соответствии с прилагаемой схемой подключения (Приложение Б, рис.5-6, стр. 9-10). Неверное подключение приведет к выходу изделия из строя.

Предприятие-изготовитель гарантирует безотказную работу устройства в течение 12-ти месяцев с момента продажи, но не более 18-ти месяцев после даты выпуска при условии соблюдения потребителем правил хранения, монтажа, эксплуатации и рекомендаций, изложенных в настоящем руководстве. В случае обнаружения дефектов, возникших при работе устройства в течение гарантийного срока, предприятие-изготовитель гарантирует бесплатное устранение неисправности. Устройство рассчитано на непрерывную работу в течение 5 лет с момента продажи.

Гарантийный ремонт изделия производится при наличии на нем даты изготовления и штампа ОТК. Пересылка устройства предприятию-изготовителю для ремонта осуществляется за счет покупателя.

Предприятие-изготовитель не принимает претензий на некомплектность и механические повреждения устройства после продажи.

Предприятие-изготовитель не несет ответственности (гарантия не распространяется) за следующие виды неисправностей:

- неисправности, вызванные попаданием внутрь устройства посторонних предметов, веществ, жидкостей;
- неисправности, вызванные использованием нестандартных материалов и запасных частей;
- неисправности, вызванные стихией, пожаром или другими причинами, не зависящими от предприятия-изготовителя.

ВНИМАНИЕ! Покупая устройство, проверьте наличие печати, даты продажи и подписи продавца на гарантийном талоне. Если в гарантийном талоне отсутствует печать и отметка о дате продажи, то гарантийный срок исчисляется со дня выпуска устройства заводом-изготовителем

Приложение А

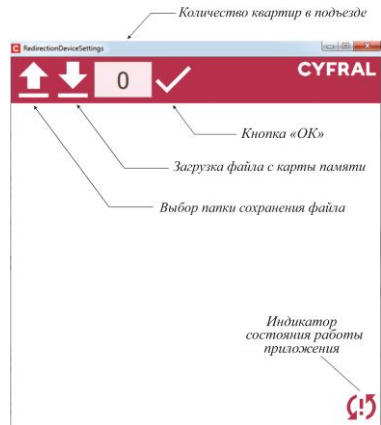


Рис.2. Работа с приложением

Если необходимо создать новый файл введите количество квартир, соответствующее числу квартир в подъезде, нажмите подтверждение («ок»). После чего окно приложения приобретет следующий вид (рис. 3). Введите номера мобильных телефонов в окнах, соответствующих номерам квартир в формате +79XXXXXXX, а также установите время срабатывания переадресации от 0 до 36 с (интервалы времени по 4 с).

Устройство также может работать с номерами стационарных телефонов, номера которых устанавливаются приложением в соответствующем формате.

После установки номера и времени срабатывания необходимо поставить «галочку», что определяет активацию настроек**.

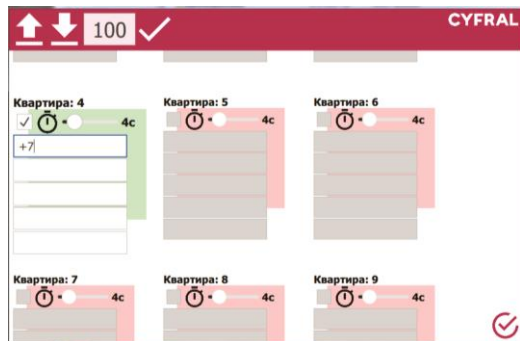



Рис.3. Запись номера абонента на номер квартиры

*Переадресация будет осуществляться только на номер указанный в первой строчке.

**Окно зеленого цвета указывает, что установка активна, красного цвета, что не активна.

*** В случае, когда номера квартир в подъезде начинаются не с 1 или же не соответствуют физическому подключению, следует прописывать номера в приложение согласно физическому подключению абонентов (согласно подключению абонентов к коммутатору).

После правильно введенных данных необходимо нажать на кнопку выбора папки сохранения файла (), после чего появится окно (Рис.4). После выбора места сохранения в указанное место сохранится файл в формате txt*. Созданный файл на карте microSD характеризует работу устройства.

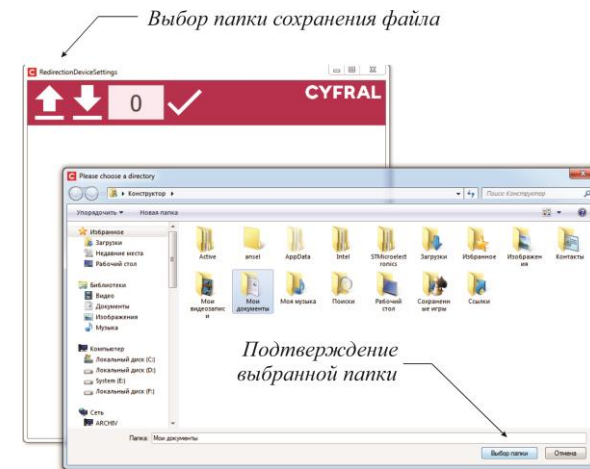


Рис. 4. Сохранение файла для устройства переадресации вызова

Перед тем как приступить к работе с приложением устройства переадресации для установки параметров срабатывания системы **обязательно** ознакомьтесь с информацией для пользователя (Рис. 5) . Информацию также можно найти в приложении на второй странице.

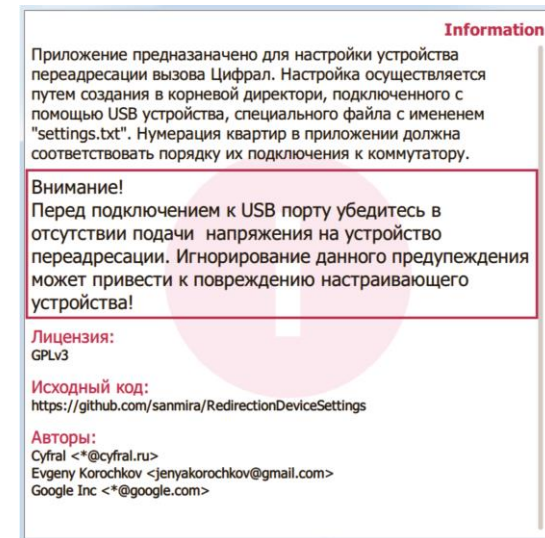


Рис.5. Информация для пользователей

*Файл хранится в корневом каталоге SD карты