



**ДОВОДЧИК ДВЕРНОЙ**  
**SPRUT Door Closer-050GR**  
**SPRUT Door Closer-070GR**  
**SPRUT Door Closer-090GR**  
**SPRUT Door Closer-120GR**

**EAC**

**РУКОВОДСТВО ПО ЭКСПЛУАТАЦИИ**

*Благодарим Вас за выбор нашего доводчика дверного из линейки  
**SPRUT Door Closer.***

Настоящее руководство предназначено для ознакомления с основными техническими характеристиками, принципом и режимами работы и правилами эксплуатации доводчика дверного (далее по тексту – доводчик, изделие).



**Доводчики накладные верхнего расположения предназначены для автоматического закрывания распашных дверей (левых и правых) в офисных и жилых помещениях с обеспечением максимальной безопасности при их эксплуатации.**

**Доводчик обеспечивает:**

- Максимально плотное прилегание двери к коробке;
- Регулировку скоростей закрывания и задержки хода (конечного дохлопа);
- Простоту монтажа и эксплуатации;
- Надёжную работу электрозамков (при наличии);
- Возможность установки на металлические, пластиковые, деревянные двери;
- Снижение нагрузки на петли двери и предотвращение быстрого износа фурнитуры.

**ТЕХНИЧЕСКИЕ ХАРАКТЕРИСТИКИ**

Таблица 1

№ п/п	Наименование параметра	Значение параметра			
		050GR	070GR	090GR	120GR
1	Модель	<b>050GR</b>	<b>070GR</b>	<b>090GR</b>	<b>120GR</b>
2	Усилие пружины доводчика по Европейским Нормам, EN	<b>EN2</b>	<b>EN3</b>	<b>EN4</b>	<b>EN4-EN5</b>
3	Ширина дверного полотна, мм,	<b>780-850</b>	<b>830-950</b>	<b>930-1100</b>	<b>930-1100 1030-1250</b>

№ п/п	Наименование параметра	Значение параметра				
		25÷50	40÷70	60÷90	60÷90 80÷120	
4	Вес дверного полотна, кг	25÷50	40÷70	60÷90	60÷90 80÷120	
5	Габаритные размеры ШхВхГ, мм, не более	корпуса (без рычажной системы)	146x58x38	176x64x40	186x68x44	224x64x54
		в упаковке	260x72x80		325x75x90	
6	Масса НЕТТО (БРУТТО), кг, не более	0,96 (1,10)	1,27 (1,40)	1,60 (1,70)	1,8 (1,90)	
7	Диапазон рабочих температур, °С	-35...+50				
8	Относительная влажность воздуха при 25 °С, %, не более	0...95				
9	Степень защиты оболочкой по ГОСТ 14254-2015	IP54				

### КОМПЛЕКТ ПОСТАВКИ

Наименование	Количество
Доводчик дверной SPRUT Door Closer с рычажным механизмом	1 шт.
Крепёжный комплект	1 шт.
Монтажный шаблон	1 шт.
Руководство по эксплуатации	1 экз.
Тара упаковочная	1 шт.

### УСТРОЙСТВО И РАБОТА ИЗДЕЛИЯ

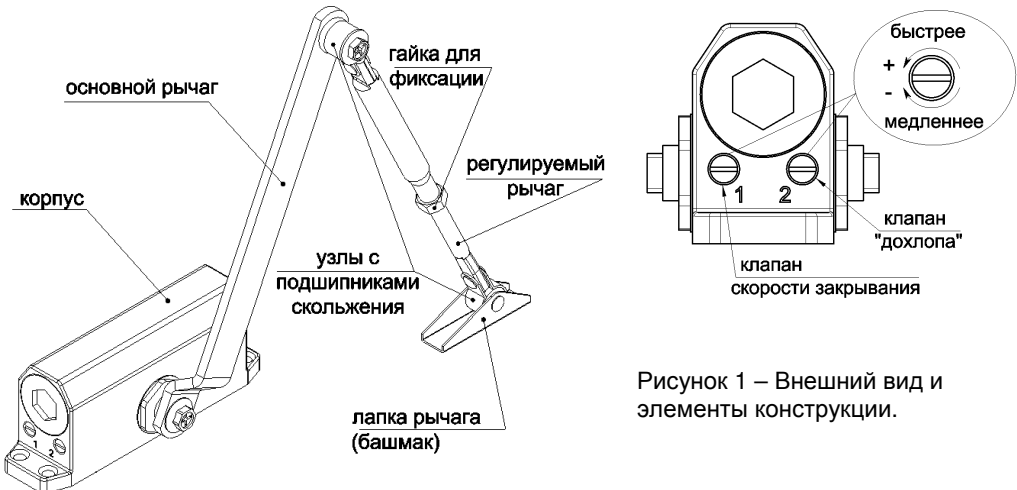





Рисунок 1 – Внешний вид и элементы конструкции.

Изделие представляет собой механико-гидравлическое устройство, которое осуществляет процесс автоматического и мягкого закрывания двери, с возможностью регулировки, благодаря которой, дверное полотно закрывается максимально мягко и аккуратно, независимо от своего веса.




При открывании двери, через систему складного рычага усилие передается на зубчатое колесо, и через зубчатую рейку, приводит в поступательное движение поршень. Поршень сжимает пружину, в которой накапливается энергия для последующего закрытия двери. Тело доводчика заполнено маслом. При сжатии пружины, масло перетекает через отверстие в поршне в противоположном направлении. Когда дверь закрывается, то масло возвращается по возвратным каналам. Каналы снабжены клапанами, при помощи которых можно регулировать скорость перетекания масла, и соответственно, скорость закрывания двери.




**Первый отвечает за регулировку скорости движения** (см. рисунок 1), **второй используется для плотного закрывания двери** – так называемого «дохлопа», - это ускорение движения двери непосредственно перед закрытием, для преодоления сопротивления воздуха, резиновых уплотнителей или защелки замка.

## МЕРЫ БЕЗОПАСНОСТИ

	<p><b>Рекомендации при ежедневной эксплуатации:</b></p> <ul style="list-style-type: none"> <li>• не помогайте доводчику закрывать двери;</li> <li>• не удерживайте дверь продолжительное время в открытом состоянии, - если необходимо длительный срок держать вход открытым, правильным будет на это время отсоединить рычажную систему (разбирается шарнир между обоими коленами);</li> <li>• соблюдайте рекомендации при регулировке;</li> <li>• не навешивайте на дверное полотно тяжести, не позволяйте детям кататься на двери.</li> </ul>
	<p><b>Не допускайте полного выкручивания регулировочных винтов!</b> Это может привести к утечке масла. Регулировка осуществляется ступенчато в пределах 1 – 1,5 оборотов до достижения нужного результата.</p>
	<p>Спустя 15 дней после установки и эксплуатации изделия необходимо провести окончательную регулировку.</p>

## УСТАНОВКА, РЕГУЛИРОВКА И НАСТРОЙКА

	<p>Изделие будет работать корректно лишь в том случае, если дверь установлена правильно и не трётся о пол, а петли позволяют ей двигаться без особых усилий. Для нормальной работы изделия главное – <b>максимально точно определить его местоположение на двери и обеспечить прочное прилегание к дверному полотну.</b></p>
	<p><b>Установка изделия не по своему классу</b> (на дверь с другими характеристиками, отличными от тех, что приведены в таблице выше) <b>резко сократит срок его службы.</b></p>
	<p>Если дверь выполнена из тонкостенного металла или алюминиевого профиля, необходимо использовать специальные крепёжные приспособления – бонки (закладные), не позволяющие металлу деформироваться в месте крепления элементов.</p>

	<p><b>Винты (клапаны) регулировки на корпусе изделия должны быть обращены в сторону петель.</b></p>
	<p><b>При открывании двери наружу, от себя, корпус монтируется на дверной коробке, а лапка (башмак) рычажной системы на дверном полотне (см. рисунок 2).</b>  <b>При открывании двери вовнутрь, на себя, корпус монтируется на дверном полотне, а лапка (башмак) рычажной системы на дверной коробке (см. рисунок 2).</b></p>
	<p>Разметка, соединение и регулировка рычажной системы <b>проводятся при полностью закрытой двери.</b></p>

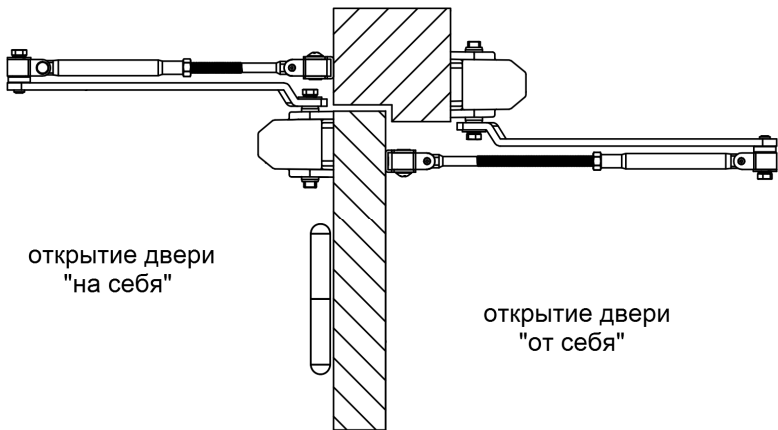


Рисунок 2 – Варианты установки изделия в зависимости от направления открывания дверей.

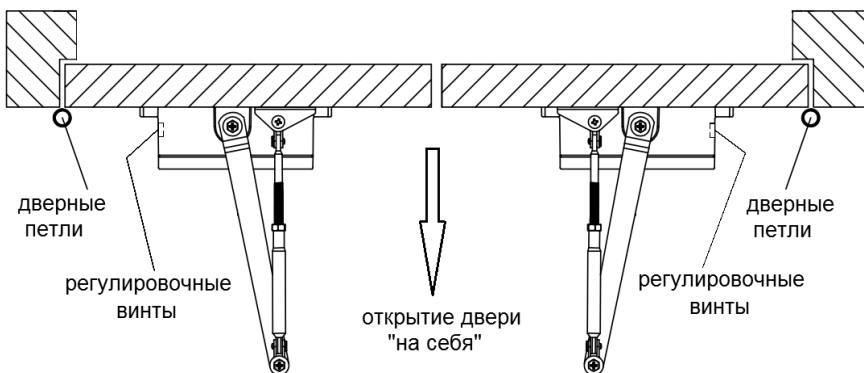


Рисунок 3 – Варианты установки в зависимости от расположения дверных петель.

### Порядок установки:

- Определение схемы установки изделия, которая зависит от направления открывания двери (на себя или от себя).

- Применение монтажного шаблона из комплекта поставки (на нём изображена схема установки с разметкой крепления корпуса и башмака относительно оси дверных петель, выполненная в масштабе 1:1). После выбора варианта монтажа, шаблон аккуратно и очень точно закрепляют при помощи скотча на дверном полотне, следуя инструкции (по линиям). Затем кернером отмечают центры отверстий для сверления, дрелью высверливаются отверстия требуемого диаметра, после чего приступают к установке.

- Входящими в комплект поставки крепежом (саморезами) крепится корпус изделия.

- Детали рычажного механизма в комплекте поставки соединены между собой и этот шарнир нужно временно разобрать, поскольку окончательная его сборка будет проводиться при регулировке изделия, после чего крепится башмак (лапка) с регулируемым коленом.

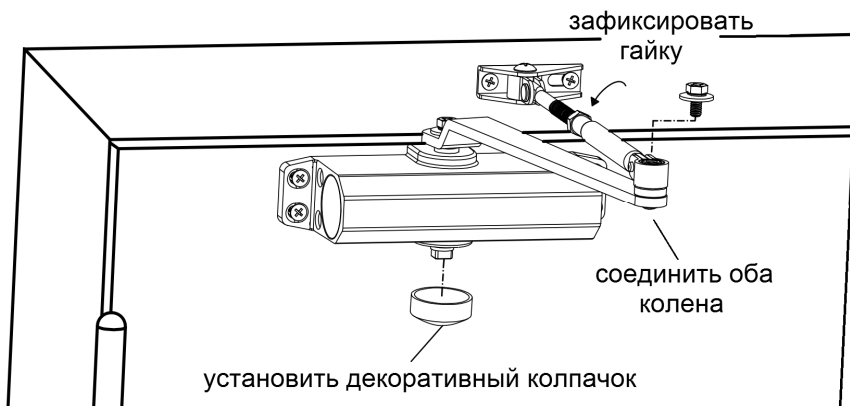


Рисунок 4 – Вариант вертикальной установки.

Нестандартные конструкции дверей могут потребовать применения специальных монтажных планок (пластин) или уголков (в комплект поставки не входят):




Рисунок 5 – Вариант параллельной установки при помощи монтажного уголка.

Параллельная схема установки используется, если установить изделие стандартными способами невозможно. Правила крепления на полотне или на дверную коробку рабочего механизма и рычага аналогичны правилам монтажа вертикальной установки.

## Регулировка изделия

Правильно установить доводчик невозможно без финального этапа – регулировки и последней настройки. Первичный монтаж не всегда позволяет добиться правильной работы оборудования, что приводит к поломкам. Также изделие нуждается в периодической регулировке, которая происходит во время смены времен года.

	Регулировка скорости закрывания необходима в процессе эксплуатации при температурных колебаниях окружающей среды, в результате чего изменяется вязкость масла внутри изделия (при остывании скорость закрывания падает, при нагревании - растёт).
--	---

На что необходимо обратить внимание:

- Сценарий, по которому дверь будет **закрывается** в двух зонах (см. рисунок 6), можно регулировать клапанами 1 и 2 (см. рисунок 1) при помощи отвёртки, соблюдая меры безопасности. Первая – начальная, диапазон которой колеблется в пределах 180-15 градусов. Вторая – конечная, которая приходится на оставшиеся 15-0 градусов. При этом скорость и усилия во второй зоне должны быть немного большими для того, чтобы дверь захлопнулась.

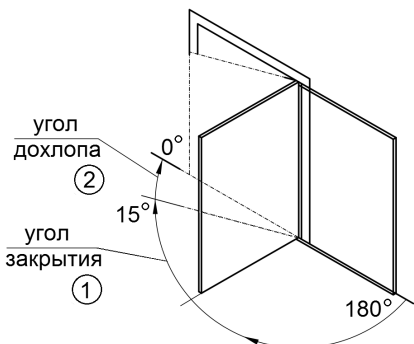


Рисунок 6 – Регулируемые зоны закрытия двери.

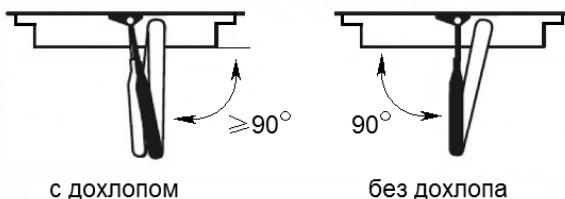


Рисунок 7 – Регулировка закрытия двери путём взаимного расположения обоих рычагов.

Подобную регулировку можно осуществить также взаимным расположением рычагов рычажной системы относительно дверного полотна (см. рисунок 7, - для регулировки этого «треугольника» оба рычага не должны быть соединены). Когда приоритетом является плавное закрывание двери без стука, а сама она не оснащена защелкой или уплотнителем, **регулируемое колено рычага размещается перпендикулярно поверхности двери**, а жёсткий рычаг – под углом к ней. Длину регулируемого рычага легко изменить, уменьшая или увеличивая на несколько оборотов винтовую его часть.

Если для закрытия двери необходимо акцентированное финишное усилие (установлен замок с защелкой или есть уплотнитель), то схема несколько меняется. **Жёсткий рычаг должен быть перпендикулярен дверному полотну**, и под это расположение подгоняется длина регулируемого колена. Таким образом, пружина доводчика изначально становится немного нагруженной, что увеличит усилие при полном закрывании двери.

- Если модель доводчика имеет несколько классов EN по силе закрывания (EN4-EN5), это также необходимо учитывать при монтаже, - реализуется ориентацией несимметричного башмака (лапки) согласно выбранного усилия (см. рисунок 8).

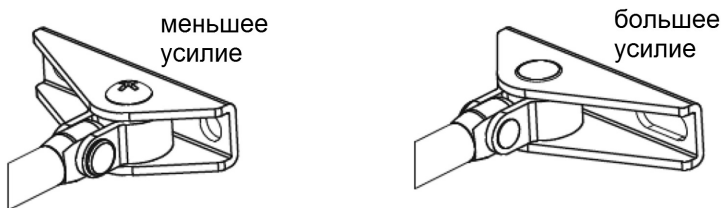


Рисунок 8 – Регулирование усилия закрытия путём ориентации башмака.



**Регулировка изделия должна чередоваться с тестированием результата.**

Идеальной скоростью будет неспешное равномерное закрытие, на последнем этапе которого щеколда быстро захлопывается.

## ТЕХНИЧЕСКОЕ ОБСЛУЖИВАНИЕ

Техническое обслуживание необходимо проводить не реже одного раза в полгода и оно заключается в следующем:

- внешний осмотр крепления (при необходимости затянуть винты);
- при сезонной смене (зима - лето) регулировка клапанов 1 и 2;
- регулярное смазывание шарнирных узлов рычажного механизма консистентной смазкой;
- при появлении подтеков масла или возникновении иных неустраняемых дефектов доводчик демонтировать и заменить на новый.

## ГАРАНТИЙНЫЕ ОБЯЗАТЕЛЬСТВА

**Срок гарантии устанавливается 1 год** со дня продажи. Если дата продажи не указана, срок гарантии исчисляется с момента (даты) выпуска.

**Срок службы — 5 лет** с момента (даты) ввода в эксплуатацию или даты продажи. Если дата продажи или ввода в эксплуатацию не указаны, срок службы исчисляется с момента (даты) выпуска.

Предприятие-изготовитель гарантирует соответствие заявленным параметрам при соблюдении потребителем условий эксплуатации.

Отметки продавца в руководстве по эксплуатации, равно как и наличие самого руководства по эксплуатации, паспорта и оригинальной упаковки не являются обязательными и не влияют на обеспечение гарантийных обязательств.

Предприятие-изготовитель не несет ответственность и не возмещает ущерб за дефекты, возникшие по вине потребителя при несоблюдении правил эксплуатации и монтажа.

При наличии внешних повреждений корпуса и следов вмешательства в конструкцию гарантийное обслуживание не производится.

### СВИДЕТЕЛЬСТВО О ПРИЕМКЕ

Заводской номер \_\_\_\_\_ Дата выпуска «\_\_» \_\_\_\_\_ 20\_\_ г.  
соответствует требованиям конструкторской документации, государственных стандартов и признан годным к эксплуатации.

Штамп службы  
контроля качества

Продавец \_\_\_\_\_

Дата продажи «\_\_» \_\_\_\_\_ 20\_\_ г. м. п.

Монтажная организация \_\_\_\_\_

Дата ввода в эксплуатацию «\_\_» \_\_\_\_\_ 20\_\_ г. м. п.

Служебные отметки \_\_\_\_\_

\_\_\_\_\_

\_\_\_\_\_



а/я 7532, Ростов-на-Дону, 344018  
(863) 203-58-30



bast.ru — основной сайт  
teplo.bast.ru — для тепла и комфорта  
dom.bast.ru — решения для дома  
skat-ups.ru — интернет-магазин

**тех. поддержка:** 911@bast.ru  
**отдел сбыта:** ops@bast.ru  
**горячая линия:** 8-800-200-58-30

**Сделано в Китае по заказу ЗАО «Бастион»**