

МК AL-350FB-M-01
МОНТАЖНЫЙ КОМПЛЕКТ

ЭК.301561.003 РЭ
Руководство по эксплуатации

Монтажный комплект МК AL-350FB-M-01 предназначен для крепления корпуса замка AL-350FB-M.

Комплект предназначен для дверей, открывающихся наружу.

1 Комплект поставки

В основной комплект поставки входят (рисунок 1):

- кронштейн
- кожух
- комплект крепежа:
 - шуруп саморез 4,8x25 п/кр. (1)
 - винт М6х30 цил. (2)
 - шайба 6 гровер (3)
 - шайба (4)
 - винт М4х8 п/кр с фл. (5)
- руководство по эксплуатации
- упаковочная коробка

- 1 шт.
- 1 шт.
- 5 шт.
- 2 шт.
- 2 шт.
- 2 шт.
- 2 шт.
- 1 шт.
- 1 шт.

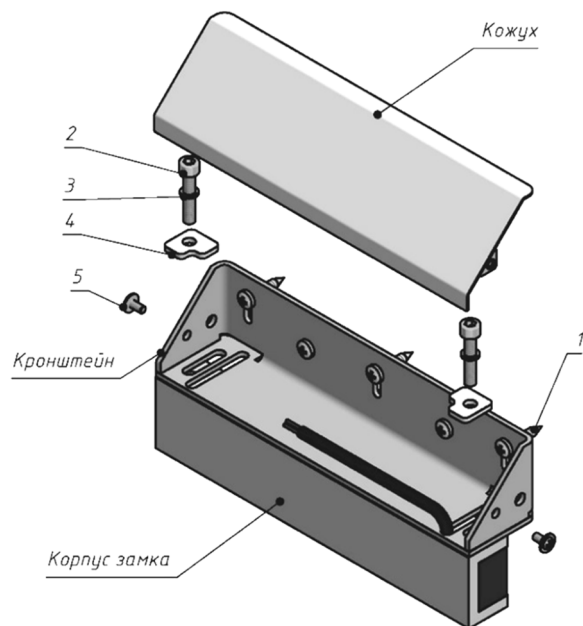


Рисунок 1

2 Указания по монтажу

Монтажный комплект состоит из кронштейна, декоративного кожуха и элементов крепежа. Кронштейн монтируется на дверную коробку и закрывается декоративным кожухом в цвет замка. Габаритный чертеж кронштейна приведен на рисунке 2. Предварительное крепление кронштейна к дверной коробке выполняется через регулировочные пазы с помощью саморезов (1). Корпусная часть замка AL-350FB-M с помощью крепежа (2, 3, 4) устанавливается на кронштейн.

После регулировки положения корпуса замка относительно якорной пластины кронштейн фиксируется на дверной коробке саморезами (1), а корпус замка на кронштейне винтами (2) с шайбами (3 и 4).

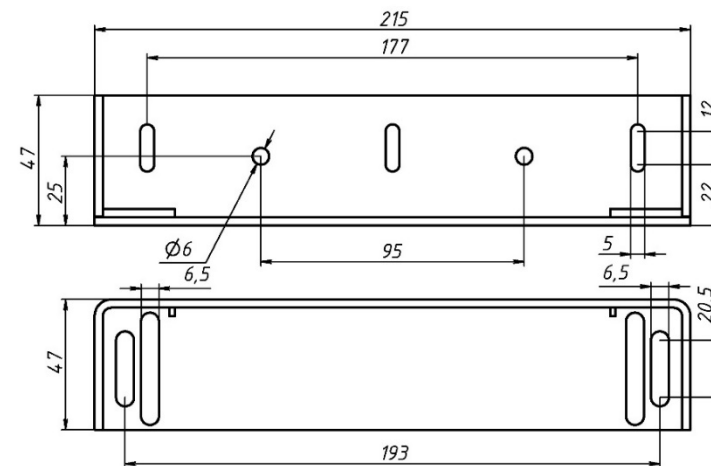


Рисунок 2

3 Условия хранения и эксплуатации

Монтажный комплект МК AL-350FB-M-01 подлежит хранению в отапливаемых и вентилируемых помещениях при температуре от 5 до 40°C при относительной влажности воздуха до 80% в упаковке поставщика.

Условия эксплуатации монтажного комплекта и замка, с которым он применяется, указаны в руководстве по эксплуатации на замок.

МК AL-350FB-M-01
Монтажный комплект

Дата приемки ОТК

Штамп ОТК