



СВЕТИЛЬНИК СВЕТОДИОДНЫЙ



РУКОВОДСТВО ПО ЭКСПЛУАТАЦИИ



SkatLED BL-102

ТЕХНИЧЕСКИЕ ХАРАКТЕРИСТИКИ

Таблица 1

№ п/п	Наименование параметра	Значение параметра
1	Напряжение питающей сети ~220 В, частотой 50 Гц с пределами изменения, В	198...242
2	Номинальная потребляемая мощность, Вт	12
3	Коэффициент мощности, cos φ	0,95
4	Световой поток, лм	960
5	Цветовая температура, К	5000
6	Класс светораспределения	П
7	Кривая силы света	Д
8	Степень защиты оболочкой по ГОСТ 14254-2015	IP54
9	Диапазон рабочих температур, С°	от -20 до +40
10	Габаритные размеры, мм	215x143x78
11	Габаритные размеры упаковки, мм	225x152x90
12	Масса светильника, нетто, кг	0,3

МЕРЫ БЕЗОПАСНОСТИ

- ⚠ Перед установкой и подключением светильника, необходимо изучить данное руководство, несоблюдение рекомендаций которого может привести к потере работоспособности изделия и утрате гарантийных обязательств.
- ⚠ Монтаж и демонтаж светодиодного светильника SkatLED BL-102 (далее по тексту: светильник) должен производиться квалифицированным специалистом.
- ⚠ Монтаж и обслуживание изделия производить при полном отключении сети 220 В.
- ⚠ Провода, подводящие сетевое напряжение должны иметь двойную изоляцию и сечение не менее 0,5мм².
- ⚠ Обслуживание и ремонт осуществляется только в специализированных сервисных центрах.
- ⚠ При транспортировке изделия при отрицательных температурах перед подключением его необходимо выдержать при комнатной температуре не менее 4 часов.

УСЛОВИЯ ЭКСПЛУАТАЦИИ

- напряжение питающей сети 220 В, 50 Гц;
- температура окружающей среды от -20 °С до +40 °С;
- относительная влажность воздуха до 80% при температуре +25°С.

НАЗНАЧЕНИЕ ИЗДЕЛИЯ

Светодиодный светильник SkatLED BL-102 предназначен для освещения подсобных помещений, подъездов жилых домов, санузлов.

Изделие обеспечивает:

- равномерную засветку помещения;
- отсутствие мерцания;
- удобство и простоту обслуживания и эксплуатации.
- обеспечивает отсутствие дискомфорта от случайного взгляда на светодиоды светильника.

2

КОМПЛЕКТ ПОСТАВКИ

Наименование	Количество
Светильник светодиодный SkatLED BL-102	1 шт.
Руководство по эксплуатации	1 шт.
Комплект крепежа	1 компл.
Тара упаковочная	1 шт.

УСТРОЙСТВО И РАБОТА ИЗДЕЛИЯ КРАТКОЕ ОПИСАНИЕ КОНСТРУКЦИИ

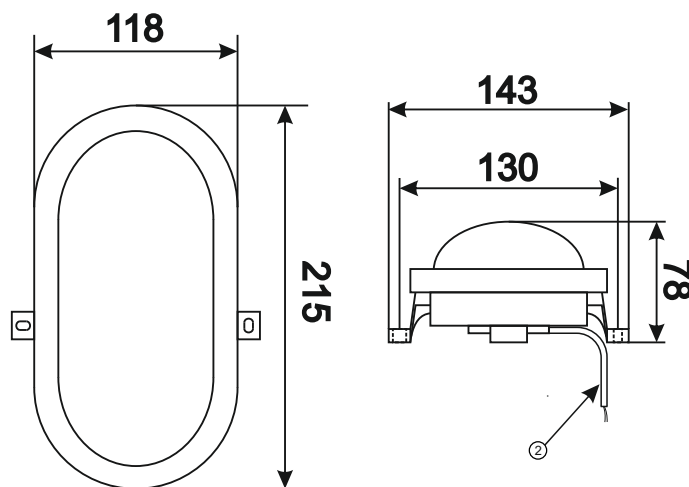


Рисунок 1 — Общий вид изделия

- 1 — светодиодный светильник SkatLED BL-102
- 2 — выводы для подключения сетевого напряжения электропитания ~220В, 50Гц.

ОПИСАНИЕ РАБОТЫ

Светильник изготовлен с применением светодиодов белого цвета свечения.

Конструктивно светильник состоит из корпуса, выполненного из специального пластика. На задней стенке корпуса расположена плата со светодиодами, которая закрыта матовым рассеивателем.

Работа светильника происходит следующим образом: при подключении светильника к питающей сети переменного тока последний преобразуется элементами блока питания в постоянный ток, который, проходя через светодиоды, вызывает их свечение.

Выделяющееся при работе светодиодов небольшое количество тепла рассеивается через корпус светильника.

УСТАНОВКА

Светильник SkatLED BL-102 является накладным. Может крепиться как на стене, так и на потолке. Установка осуществляется с помощью крепежа который идет в комплекте.

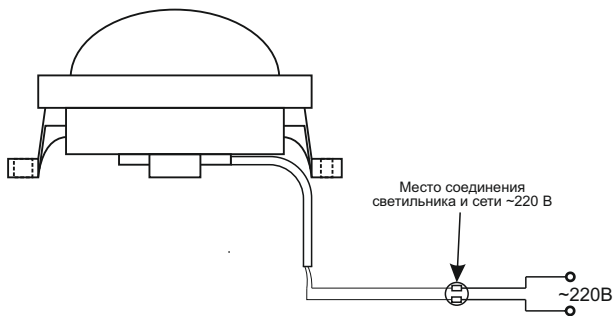


Рисунок 2 — Схема подключения изделия

5

ГАРАНТИЙНЫЕ ОБЯЗАТЕЛЬСТВА

Срок гарантии устанавливается 3 года со дня продажи. Если дата продажи не указана, срок гарантии исчисляется с момента (даты) выпуска.

Срок службы — 15 лет с момента (даты) ввода в эксплуатацию или даты продажи. Если дата продажи или ввода в эксплуатацию не указаны, срок службы исчисляется с момента (даты) выпуска.

Предприятие-изготовитель гарантирует соответствие заявленным параметрам при соблюдении потребителем условий эксплуатации.

При наличии внешних повреждений корпуса и следов вмешательства в конструкцию гарантийное обслуживание не производится.

Гарантийное обслуживание производится предприятием-изготовителем.

7

ПОДКЛЮЧЕНИЕ

Подключение изделия должно производиться при отключенном сетевом напряжении в следующей последовательности (см. рисунок 2):

- Подключить светодиодный светильник к источнику сетевого напряжения ~220В, 50 Гц;
- Убедиться в надежном креплении проводов.

ПОДГОТОВКА К РАБОТЕ

Проверьте правильность подключения изделия (см. раздел «ПОДКЛЮЧЕНИЕ»).

- Подать сетевое напряжение электропитания (сетевой выключатель светильника должен находиться в выключенном положении).
- Включить светильник выключателем, убедиться в его свечении.

ТЕХНИЧЕСКОЕ ОБСЛУЖИВАНИЕ

Эксплуатационное обслуживание светильника заключается в протирке его светящейся поверхности сухой мягкой тканью, по мере необходимости.

В случае возникновения неисправности необходимо сразу отключить светильник от питающей сети.

ЗАПРЕЩАЕТСЯ САМОСТОЯТЕЛЬНО ПРОИЗВОДИТЬ РЕМОНТ ИЛИ МОДИФИКАЦИЮ СВЕТИЛЬНИКА.

6

СВИДЕТЕЛЬСТВО О ПРИЕМКЕ

Наименование:

Светильник светодиодный «SkatLED BL-102»

Заводской номер _____

Дата выпуска « ____ » _____ 20__ г. соответствует требованиям конструкторской документации, государственных стандартов и признан годным к эксплуатации.

Штамп службы
контроля качества

ОТМЕТКИ ПРОДАВЦА

Продавец: _____

Дата продажи: « ____ » _____ 20__ г. М.П.

ОТМЕТКИ О ВВОДЕ В ЭКСПЛУАТАЦИЮ

Монтажная организация: _____

Дата ввода в эксплуатацию: « ____ » _____ 20__ г. М.П.

ИЗГОТОВИТЕЛЬ
БАСТИОН
а/я 7532, Ростов-на-Дону, 344018
(863) 203-58-30

отдел продаж:

344038 г. Ростов-на-Дону,
ул. Ларина, д. 2а, оф. 109

bast.ru — основной сайт
skatled.ru — светодиодное освещение
teplo.bast.ru — для тепла и комфорта
dom.bast.ru — решения для дома
skat-ups.ru — интернет-магазин

тех. поддержка: led@bast.ru
горячая линия: 8-800-505-63-48