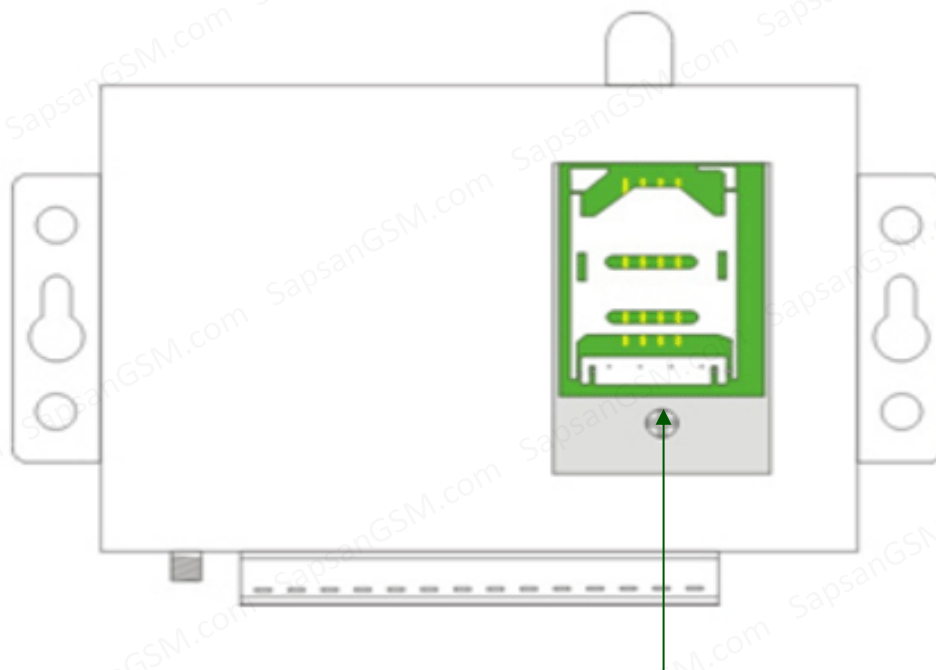


Сапсан Термо-Инспектор

1. Вид и размеры



Установка Симкарты: сдвиньте вниз крышку держателя и откройте её. Вставьте симку в направляющие в крышке, закройте её и задвиньте обратно, до фиксации

2. Индикация и разъемы

2.1 Индикация

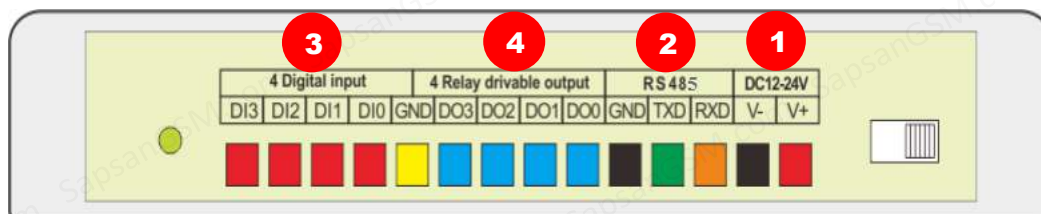


Индикатор	Состояние	Значение
BAT (Батарея)	Горит	аккумулятор заряжается
	Не горит	аккумулятор заряжен
NET (Сеть GSM)	Быстро мигает	Поиск GSM сети
	Медленно мигает	В сети
ACT (Статус) желтый	мигает через 600 мс	"Режим настройки" - игнор модема
	мигает через 6 секунд	Режим "Охрана снята"
	мигает 2 раза через 3 секунды	Режим "На охране"
SRV (Действие) оранжевый	Горит	1. Запуск системы (питание вкл.) 2. Отправка смс, передача данных
	Не горит	1. Запуск системы закончен 2. Смс отправлено, передача окончена

2.3 Антенна

Стандартный SMA female разъем (50 Ом)

2.4 Проводной разъем



Описание распиновки разъема справа налево:

Характеристики разъема: 14 пин * 3.81 мм.

① Вход питания

12-24 вольт постоянного тока: плюс к V+; минус к V-

Выходное напряжение на клеммах DO0 - DO3 равно напряжению источника питания.

② RS485

метод подключения к компьютеру

TXD	A+	Подключить A+ в RS485 устройстве
RXD	B-	Подключить B- в RS485 устройстве
GND		Не подключать GND к RS485 устройству

Для подключения к компьютеру и настройки контроллера Саспан Термо-Инспектор понадобится адаптер-переходник "RS485 - USB"

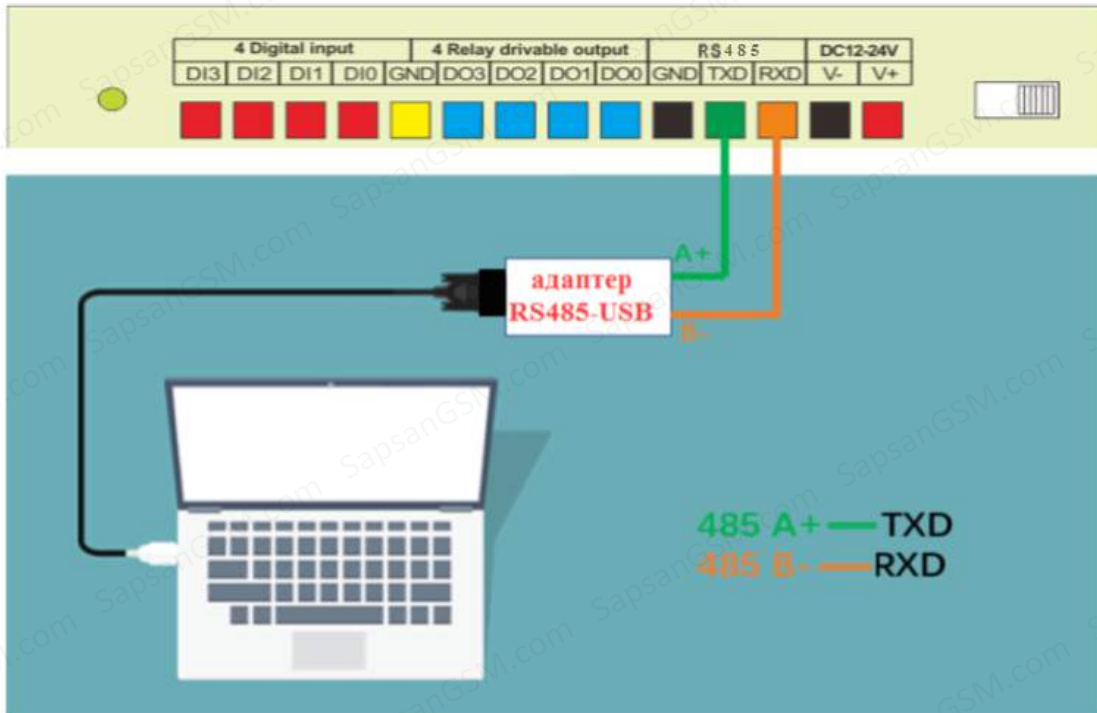
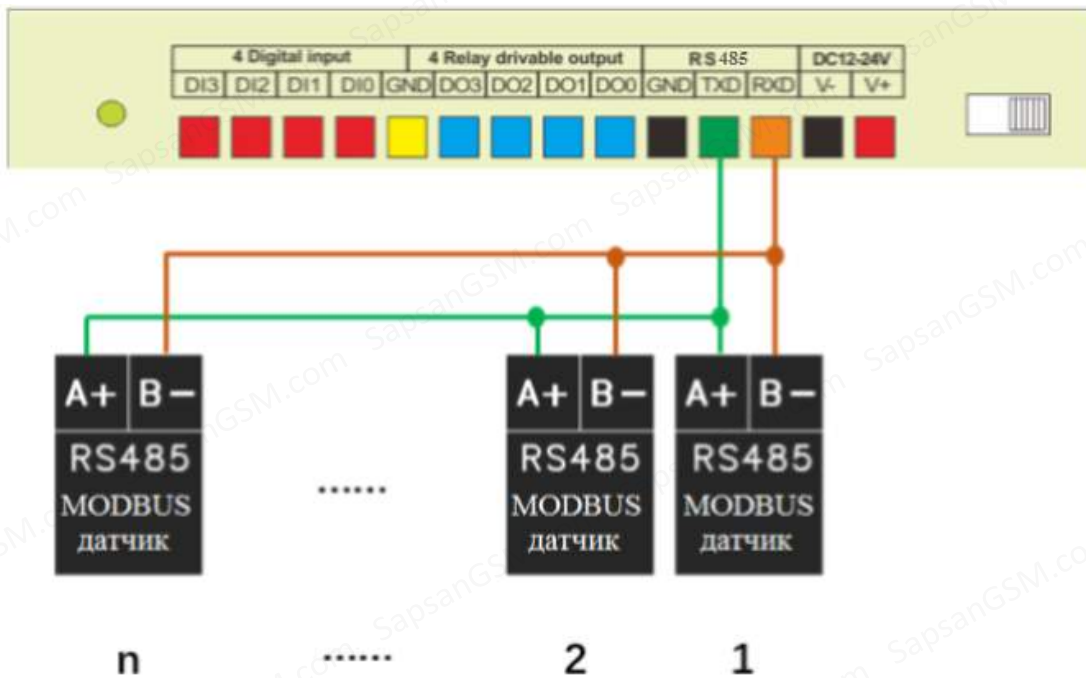
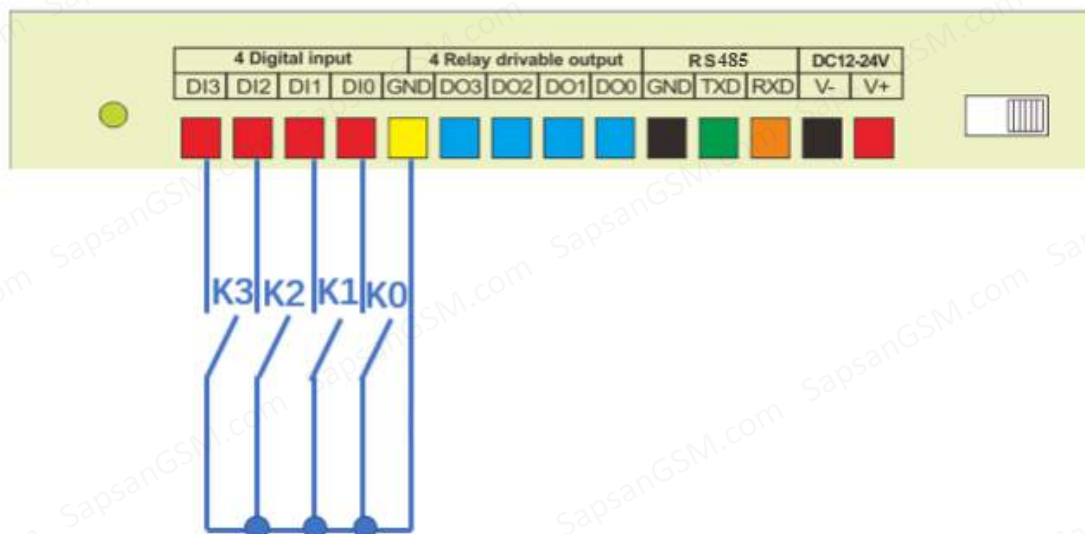


Схема подключения нескольких устройств RS485 (Modbus датчиков) параллельно:



③ 4 Проводные зоны охраны

Подключение проводных датчиков типа "сухой контакт"



④ 4 Программируемых выхода

Тип: Открытый Коллектор (транзисторный)

Рабочее напряжение равно напряжению источника питания

Рабочий ток $\leq 500\text{mA}$

Схема подключения внешних реле:

