

## **Комплект 350P**

Руководство по эксплуатации

ТУ 25.72.14.190-022-11638332-2020

Комплект 350P предназначен для крепления якоря к двери для замков AL-350FB-M-01, AL-300 PRemium и AL-400 PRemium.

### **1 Комплект поставки**

В комплект поставки (рисунок 1) входят:

- пластина крепления якоря 1 шт.
- комплект крепежа:
  - винт М6х12 (потайн.) (1) 1 шт.
  - пружина коническая (2) 1 шт.
  - саморез шуруп 4х25(п/к) (3) 2 шт.
  - саморез шуруп 4,2х25 потайн. (4) 4 шт.
- руководство по эксплуатации.

Якорь (рисунок 1) входит в комплект поставки замка.

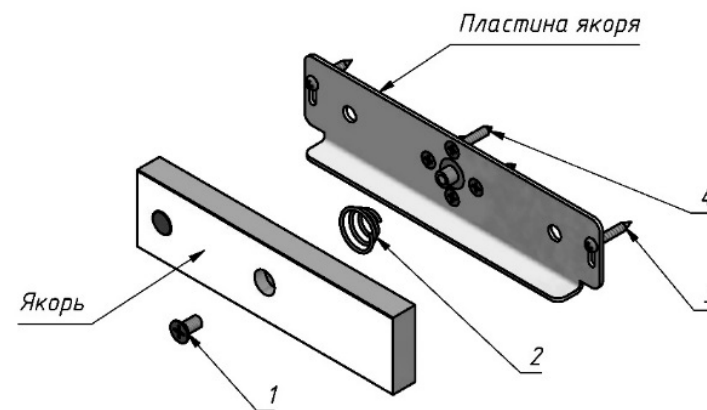


Рисунок 1

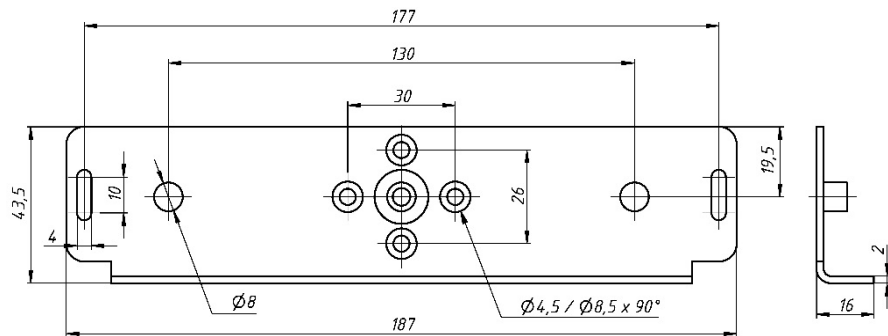


Рисунок 2

## 2 Указания по монтажу

Комплект состоит из пластины и элементов крепежа. Габаритный чертеж пластины крепления якоря приведен на рисунке 2. Якорь замка соединяется с пластиной винтом (1) через амортизирующую пружину (2) и затем через регулировочные пазы крепится саморезами (3) к двери.

После регулировки взаимного положения корпуса и якоря замка при закрытой двери якорь снимается с пластины и выполняется крепление пластины к двери, после чего якорь снова устанавливается на пластину.

## 3 Условия хранения и эксплуатации

Комплект 350P подлежит хранению в отапливаемых и вентилируемых помещениях при температуре от 5 до 40°C при относительной влажности воздуха до 80% в упаковке поставщика.

Условия эксплуатации монтажного комплекта и замка, с которым он применяется, указаны в руководстве по эксплуатации на замок.

## 4 Свидетельство о приемке

### Комплект 350P

Дата приемки ОТК

Штамп ОТК



Производитель: ООО «ЭКСКОН»  
 111024, Москва, 1-ая ул. Энтузиастов д.3 стр.1  
 Телефон/Факс: +7 (495) 737-06-62  
[www.alerlock.ru](http://www.alerlock.ru), e-mail: [info@alerlock.ru](mailto:info@alerlock.ru)