

## Основные технические данные

Модель (артикул)	Параметры			
	Ширина, мм.	Высота, U	Глубина/полезная, мм.	
TSn-6U450W-D*	600	6	450/400	
TSn-6U450W-GD*			600/560	
TSn-6U600W-D*			9	450/400
TSn-6U600W-GD*				600/560
TSn-9U450W-D*		12	9	450/400
TSn-9U450W-GD*				600/560
TSn-9U600W-D*			15	450/400
TSn-9U600W-GD*				600/560
TSn-12U450W-D*		15	15	450/400
TSn-12U450W-GD*				600/560
TSn-12U600W-D*				450/400
TSn-12U600W-GD*		15	15	450/400
TSn-15U450W-D*				600/560
TSn-15U450W-GD*				450/400
TSn-15U600W-D*		15	15	450/400
TSn-15U600W-GD*				600/560

\*W-дверь металл, G-дверь-стекло, P-дверь-металл с перфорацией. Возможные цвета покрытия: RAL 7035(светло-серый) или \*-B- RAL 9005 (черный). D-боковые стенки- съемные

### 1. Назначение

- 1.1. Шкаф предназначен для размещения телекоммуникационного, электротехнического, кроссового и иного оборудования, выполненного в 19 - дюймовом стандарте.
- 1.2. Конструкция шкафа сборно-разборная, состоящая из гнутых основания и крыши, соединенных между собой боковыми панелями, стойками и дверью.

### 2. Описание изделия

- 2.1 Шкаф выполнен в системе несущих конструкций серии 482,6 мм ГОСТ 28601-90 (19-дюймовому стандарту IEC 297).
- 2.2 Шкаф изготовлен в климатическом исполнении УХЛ категории 4.2 по ГОСТ 15150-69 и предназначен для эксплуатации в закрытых помещениях при температуре окружающего воздуха от +5°C до +40°C и относительной влажности окружающего воздуха до 80% при 25°C.
- 2.3 Базовая степень защиты по ГОСТ 14254-96 (МЭК 529-89) – IP20.

### 3. Условия хранения и транспортирования

- 3.1. Упакованное изделие может транспортироваться всеми видами крытого транспорта в соответствии с правилами перевозок, действующими на каждом виде транспорта.
- 3.2. Условия транспортирования изделия в части воздействия климатических факторов:
  - температура от -50°C до +50°C;
  - повышенная влажность до 100% при температуре 25°C.
- 3.3. При перегрузке, транспортировании и разгрузке должны строго выполняться требования манипуляционных знаков и надписей, указанных на упаковке.
- 3.4. Изделие в упакованном виде должно храниться в помещениях при температуре воздуха от +1 до +40°C и относительной влажности окружающего воздуха до 80% при 25°C.
- 3.5. В помещениях и транспортных средствах, где хранится и перевозится изделие, не должно быть кислот, щелочей или других агрессивных примесей, пары и газы которых могут вызвать коррозию.

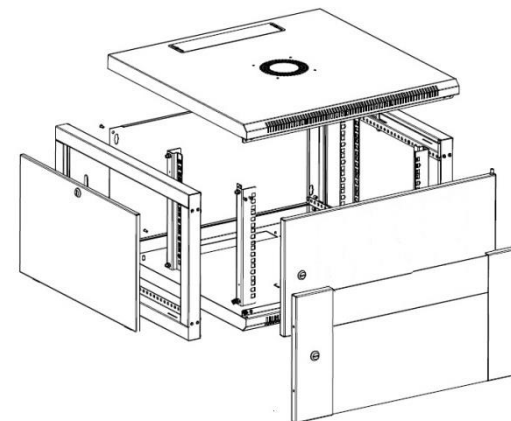
### 4. Гарантии изготовителя

Изготовитель гарантирует соответствие технических характеристик изделия в течении 12 месяцев с момента ввода в эксплуатацию, но не более 18 месяцев со дня отгрузки со склада производителя, при соблюдении потребителем правил хранения, транспортирования, монтажа и эксплуатации. Изготовитель не отвечает за ухудшение параметров шкафа или за повреждения, вызванные Покупателем или другими лицами после доставки, или если повреждение было вызвано неизбежными событиями. Гарантии не действуют в случае: нарушения покупателем правил транспортирования, хранения и эксплуатации, установленных ТУ и руководством по эксплуатации; наличия механических повреждений, которые возникли в результате умышленных или неосторожных действий Покупателя или третьих лиц; повреждений, которые возникли вследствие неаккуратного обращения или использования (несоблюдение температурного режима, действия жидкости, механические повреждения); повреждений, вызванных использованием не по назначению или с нарушениями правил эксплуатации, изменениями и дополнениями в конструкцию изделия; нарушения правил монтажа и обслуживания; стихийных бедствий (природных явлений), пожаров; наименования, обозначение изделия не совпадает с данными записанным в этом гарантийном обязательстве или если они не могут быть правильно определены; Гарантия предоставляется при наличии документа подтверждающего покупку изделия. Изготовитель не несет ответственности за ущерб или неблагоприятные последствия причиненные Покупателем в результате некомпетентного использования изделия. Покупатель должен самостоятельно обеспечить правильную и безопасную эксплуатацию изделия, включая использование открытых контактов (вилки, оголенные провода и т.п.), подключения исправного заземления, защиту оборудования от неконтролируемого доступа случайных лиц, детей и домашних животных. Гарантия не передается третьим лицам и относится только к первичному Покупателю. Продавец не несет ответственности за последствия гарантийного случая и нанесения какого-либо ущерба вызванного неполадками в работе изделия.



## ШКАФ ТЕЛЕКОММУНИКАЦИОННЫЙ НАСТЕННЫЙ TANTOS серии TSn-xxxx-xD (со съемными боковыми стенками)

### ПАСПОРТ



### Свидетельство о приемке:

Шкаф телекоммуникационный настенный TANTOS \_\_\_\_\_

### Отдел технического контроля

М.П. \_\_\_\_\_ / \_\_\_\_\_  
личная подпись / Ф.И.О.

\_\_\_\_\_ / \_\_\_\_\_  
год, месяц, число

### Упаковщик

М.П. \_\_\_\_\_ / \_\_\_\_\_  
личная подпись / Ф.И.О.

\_\_\_\_\_ / \_\_\_\_\_  
год, месяц, число

### Продавец

М.П. \_\_\_\_\_ / \_\_\_\_\_  
личная подпись / Ф.И.О.

\_\_\_\_\_ / \_\_\_\_\_  
год, месяц, число

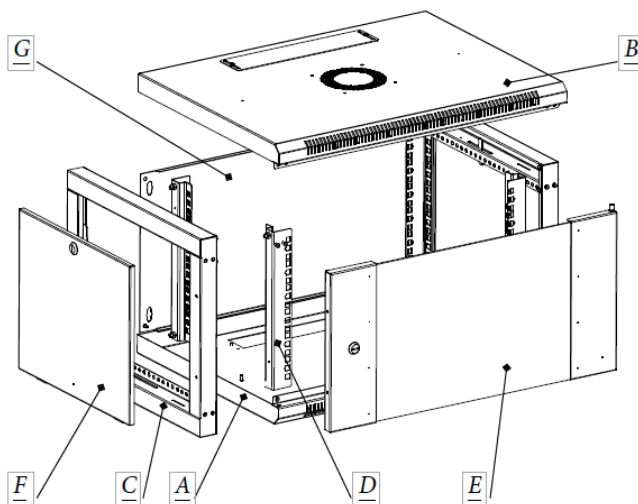
### ВНИМАНИЕ!

Производитель оставляет за собой право вносить изменения в конструкцию данного изделия без ухудшения качества и функциональных характеристик. Web-сайт: [www.tantos.pro](http://www.tantos.pro)

# Инструкция по сборке

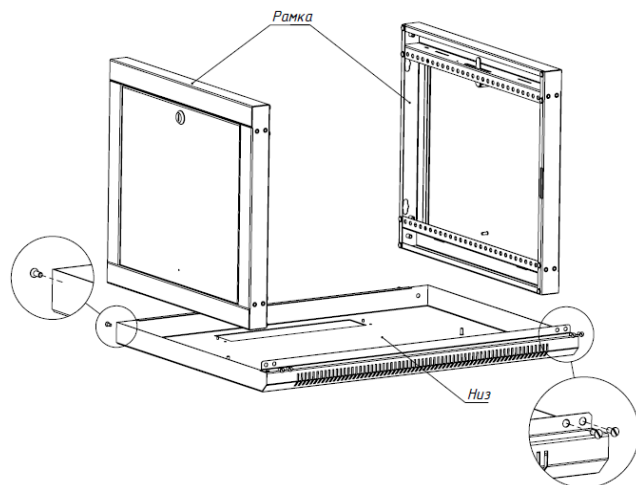
## КОМПЛЕКТ ПОСТАВКИ:

- A. Основание – 1 шт.;
- B. Верх - 1 шт.;
- C. Рамка – 2 шт.;
- D. Стойка юнитовая – 4 шт.;
- E. Дверь передняя – 1 шт.;
- F. Боковая панель – 2 шт. ;
- G. Задняя панель – 1 шт.

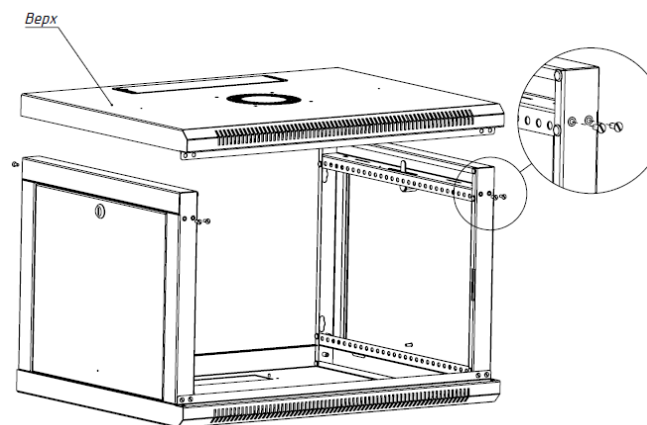


## СБОРКА ИЗДЕЛИЯ:

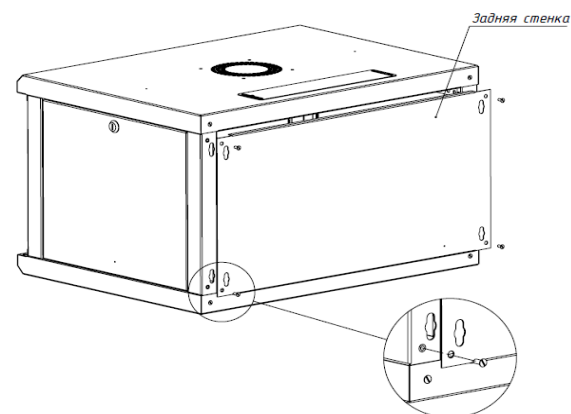
1. Соедините основание (A) с рамками (C) и зафиксируйте винтами.



2. Наденьте верх (B) на рамку (C) и зафиксируйте винтами.



3. Прикрутите заднюю панель (G) с помощью винтов.



4. Установите переднюю дверь (E) затем оттяните верхний шпингалет и вставьте во втулку.

