

**AL-200 PRemium**  
**ЭЛЕКТРОМАГНИТНЫЙ ЗАМОК**

Руководство по эксплуатации  
200PR.000 РЭ  
ТУ 27.33.13.163-009-11638332-2017

Сертификат соответствия  
№ РОСС RU.HB61.H03171

Декларация о соответствии ТР ТС 020/2011  
ЕАЭС № RU Д-РУ.А301.В.06070

**1 Общие сведения**

1.1 Настоящее руководство распространяется на накладные электромагнитные замки серии “ALer” AL-200 PRemium с устройством контроля состояния замка (на основе датчика Холла), индикатором срабатывания замка и с датчиком состояния двери (герконом).

1.2 Замки применяются в системах контроля доступа, системах пожарной и охранно-пожарной сигнализации в качестве исполнительного запирающего устройства.

1.3 Замки предназначены для эксплуатации внутри помещений для дверей распашного типа, открывающихся наружу. Толщина двери – от 35 до 55 мм.

1.4 Работоспособность замков обеспечивается при температуре от минус 20 до плюс 40°С и относительной влажности до 80% (при +25°С). Степень защиты от внешних воздействий IP20. Попадание воды и воздействие агрессивных сред на рабочие поверхности и элементы замка не допускается.

1.5 Замки изготавливаются с постоянно присоединенным 8-ми жильным кабелем.

1.6 Замки выпускаются на напряжения питания 12 или 24В постоянного тока.

1.7 Цветовое исполнение замков: белый (RAL 9016), коричневый (RAL 8017), серый (RAL 9006).

1.8 Пример записи при заказе:

AL-200 PRemium 12В серый, электромагнитный замок.

**2 Технические характеристики**

Параметры замка	Значение для замка	
	AL-200 PRemium 12В	AL-200 PRemium 24В
Номинальное значение напряжения питания, В	12	24
Ток потребления по цепи питания, А, не более	0,35	0,18
Ток потребления по цепи управления, мА, не более	12	6
Примечание - Токи потребления указаны для номинального значения напряжения питания и нормальных климатических условий		

2.1 Усилие удержания якоря 2000Н (200кгс).

Класс устойчивости к взлому по ГОСТ Р 52582-2006 - U1.

2.2 Остаточное усилие удержания якоря в штатном режиме работы – 0 кгс. Остаточное усилие удержания якоря при аварийном отключении питания - не более 100Н (10 кгс).


2.3 Допустимое колебание напряжения питания +20/-10% от номинального значения.

2.4 Габаритные размеры корпуса (Д×Ш×В) 230 × 30 × 19,5 мм.

2.5 Габаритные размеры якоря (Д×Ш×В) 197× 32,5 × 14,5 мм

2.6 Масса комплекта поставки – не более 1,45 кг.

2.7 Длина кабеля для подключения замка – не менее 0,4 м.

Электрические параметры	Геркон	Устройство контроля
Максимальная коммутируемая мощность, Вт, не более	1	-
Диапазон коммутируемых токов	от 5мкА до 0,1 А	до 0,4 А
Диапазон коммутируемых напряжений	от 50мВ до 24 В	до 60 В
Контактное сопротивление, Ом, не более	0,2	2,0
Напряжение пробоя, В, не менее	110	-
Время срабатывания, мс, не более	0,3	-
Зона срабатывания датчиков при смещении якоря вдоль рабочей поверхности корпуса	4 x 4 мм	-
 <b>Внимание!</b> Геркон предназначен для коммутации цепей только с резистивной нагрузкой. Не допускается использовать геркон для коммутации цепей с индуктивной и емкостной нагрузкой.		

**3 Комплектность**

**3.1 Комплект поставки** (рисунок 1):

- корпус (1) - 1 шт.
- якорь (2) - 1 шт.
- коробка упаковочная - 1 шт.
- руководство по эксплуатации - 1 шт.
- комплект крепления якоря:  
штифт (3), втулка (4), втулка проходная (5), винт М6х35 (6), кольцо уплотнительное (7), шайба (8).

**3.2 Дополнительные опции:**

По отдельным заказам поставляются следующие опции (рисунок 2):

- L-уголок AL-200PR (1)
- Комплект крепежа 150-300-К (2)
- Планка М200 (3)
- МК AL-200PR Монтажный комплект (4)
- Комплект смещения якоря 200PR (5)
- Комплект 180P (6)
- МК AL-200PR-Inside монтажный комплект (7).

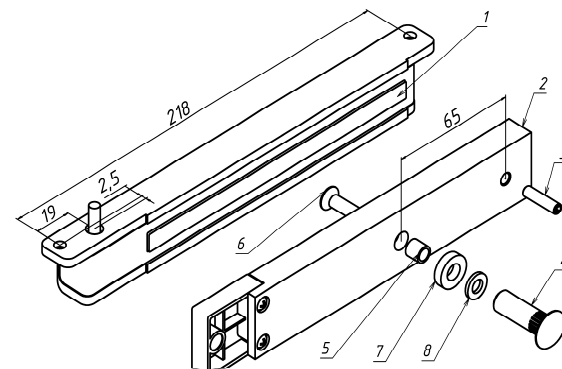


Рисунок 1

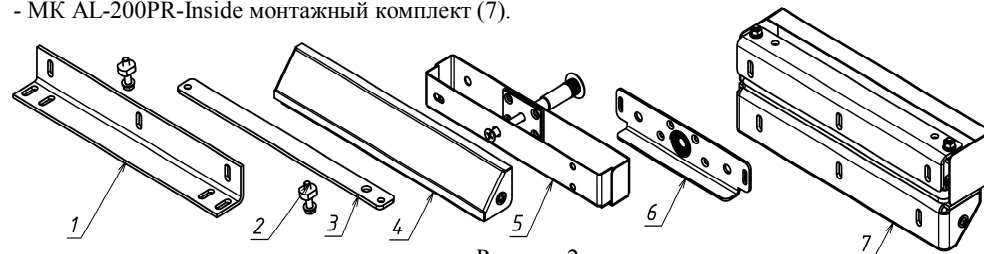


Рисунок 2

**4 Указания по монтажу**

4.1 Замок состоит из корпуса и якоря. Срабатывание замка происходит при механическом контакте рабочих поверхностей корпуса и якоря, после подачи напряжения питания. Для обеспечения эксплуатационных характеристик рабочие поверхности корпуса и якоря должны плотно прилегать друг к другу при закрывании двери.

4.2 Корпус (1) крепится в верхней части дверной коробки.

4.3 Якорь (2) крепится к двери напротив корпуса. Предварительно, для фиксации углового перемещения, в якорь вставляется штифт (3). Для его установки положить якорь на ровную

горизонтальную поверхность и легким ударом вбить штифт в отверстие. Возможна поставка якоря с уже установленным штифтом.

4.4 Диаметр сверления отверстия в двери под втулку (поз.4) – 10 мм, под штифт (поз.3) – 6 мм.

**ВНИМАНИЕ! При монтаже замка правильное положение якоря относительно корпуса обеспечивается при совмещении кромок А (рисунок 3).**

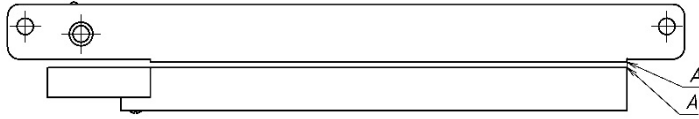


Рисунок 3

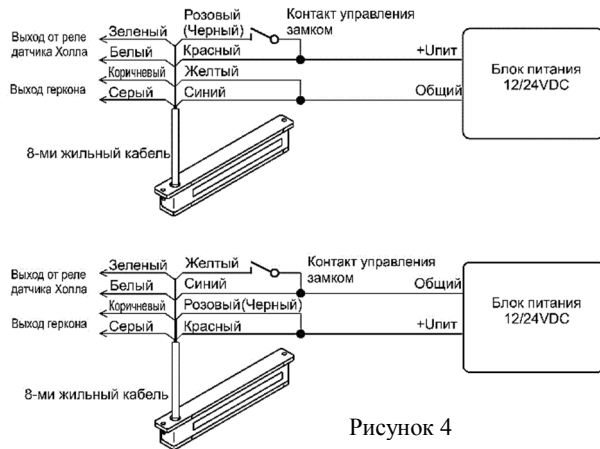


Рисунок 4

### 5 Схема подключения

На рисунке 4 показаны схемы подключения замка при управлении по «+Упит.» и по «Земле». При замыкании контакта управления замком замок разблокируется.

Для уменьшения влияния коммутационных помех на шлейфах герконового датчика и датчика Холла рекомендуется выходы датчиков подключать к системе контроля и управления доступом отдельным 4-х жильным кабелем.

### 6 Особенности работы устройства контроля замка на основе датчика Холла и встроенного датчика положения двери

Датчик Холла реагирует на магнитное поле, создаваемое катушкой намагничивания замка. В замках серии ALeg используется цифровой датчик Холла, который управляет твердотельным аналогом герконового реле. В момент контакта якоря с рабочей поверхностью корпуса, магнитное поле резко увеличивается, что приводит к срабатыванию датчика Холла и замыканию контактов реле.

Таким образом, контакты реле замыкаются, когда дверь заблокирована замком и размыкаются, когда замок разблокирован.

Одновременно устройство контролирует состояние рабочих поверхностей корпуса и якоря. При загрязнении рабочих поверхностей или неточном совмещении якоря с корпусом величина магнитного поля уменьшается, и датчик не срабатывает, указывая на неисправность.

Падение уровня магнитного поля в результате загрязнения рабочих поверхностей корпуса и якоря или нарушения точности установки якоря по отношению к корпусу приводит к уменьшению удерживающей силы замка.

Для визуального контроля работоспособности замка имеется встроенный двухцветный индикатор, сигнализирующий о наличии или отсутствии магнитного поля между корпусом и якорем. Красное свечение индикатора означает наличие необходимого уровня магнитного поля, достаточного для блокирования двери. Зеленое свечение означает, что замок разблокирован или уровень магнитного поля не обеспечивает должной блокировки двери.

Встроенный датчик положения двери состоит из геркона, который расположен в корпусе, и магнита, который находится в якоря. Контакты геркона замыкаются, когда дверь закрыта, и размыкаются, когда дверь открыта. Датчик положения двери является пассивным элементом и работает вне зависимости от состояния замка и напряжения питания.

### 7 Условия эксплуатации и хранения

Замки предназначены для эксплуатации внутри помещений при температуре от минус 20 до плюс 40°C и относительной влажности до 80% (при +25°C).

В процессе длительной эксплуатации на рабочих поверхностях замка возможно появление темных пятен, что не влияет на усилие удержания и работоспособность замка.

**Внимание! Изделие не предназначено для использования в местах с агрессивной средой.**

Изделие поддежит хранению в условиях хранения 1 (Л) по ГОСТ 15150 в закрытых помещениях с естественной вентиляцией при температуре от 5 до 40°C при относительной влажности воздуха до 80% в упаковке поставщика.

### 8 Гарантии изготовителя

Изготовитель гарантирует работоспособность изделия при соблюдении потребителем правил эксплуатации и хранения, установленных в настоящем руководстве по эксплуатации.

Срок службы замка – 5 лет. Гарантийный срок эксплуатации – **24 месяца** со дня приемки замка ОТК предприятия-изготовителя.

При обнаружении дефекта производственного характера замок подлежит замене.

Ремонт замка выполняется на предприятии-изготовителе. В течение гарантийного срока предприятие-изготовитель производит бесплатный ремонт замка.

Гарантийный ремонт осуществляется при предъявлении корпуса и якоря изделия, а также настоящего руководства по эксплуатации с проставленной датой приемки и штампом ОТК.

Потребитель лишается прав на гарантийный ремонт в следующих случаях: при нарушении правил эксплуатации или хранения замка, при наличии механических повреждений замка.

**Изготовитель оставляет за собой право изменить в конструкцию изделия изменения, не ухудшающие его технические характеристики.**

### 9 Свидетельство о приемке



AL-200 PRremium

Электромагнитный замок

- 12В

- 24В

№ \_\_\_\_\_  
серийный номер

соответствует техническим условиям ТУ 27.33.13.163-009-11638332-2017 и признан годным к эксплуатации.

\_\_\_\_\_  
Дата приемки ОТК

\_\_\_\_\_  
Штамп ОТК

### 10 Отметки о проведенных ремонтах

Акт № _____	Акт № _____
Гарантийный срок после ремонта - 6 мес.	Гарантийный срок после ремонта - 6 мес.



Производитель: ООО «ЭКСКОН»  
111024, Москва, 1-ая ул. Энтузиастов д.3 стр.1  
Телефон/Факс: +7 (495) 737-06-62  
[www.alerlock.ru](http://www.alerlock.ru), [www.alerp.pdf](http://www.alerp.pdf),  
e-mail: [info@alerlock.ru](mailto:info@alerlock.ru)



ИМПОРТОЗАМЕЩЕНИЕ