

## ГАРАНТИЙНЫЙ ТАЛОН

Серийный номер: \_\_\_\_\_

Дата продажи « \_\_\_\_ » \_\_\_\_\_ 20 \_\_\_\_ г.

ШТАМП  
ПРОДАВЦА

Отметки о ремонте:

№ Заказ-наряда	Название СЦ

### Внимание!

При обращении в сервисный центр заполните акт рекламации, доступный на сайте сервисного центра.

Дополнительная информация на сайте: [www.rvi-cctv.ru](http://www.rvi-cctv.ru)

Телефон технической поддержки: 8-800-700-16-61  
Звонок бесплатный по всей территории РФ

АО «ЭрВиАй Групп»

АНАЛОГОВАЯ КАМЕРА ВИДЕОНАБЛЮДЕНИЯ

RVi-1ACE202M (2.7-12)



### ПАСПОРТ

Пожалуйста, ознакомьтесь перед эксплуатацией  
и сохраните для дальнейшего использования

Редакция 1  
2019г.

## 1. Основные сведения об изделии

Аналоговая мультимедийная HD-камера видеонаблюдения – RVi- 1ACE202M (далее – видеокamera) в исполнении «шар в стакане» служит для передачи видеосигнала к устройству сбора, обработки и хранения. Видеокamera оснащена высокочувствительной КМОП-матрицей, объективом с вариофокальным фокусным расстоянием и встроенной ИК-подсветкой, что позволяет вести круглосуточное наблюдение при любых условиях съемки в широком диапазоне рабочих температур.

## 2. Основные технические данные

RVi- 1ACE202M		
Матрица	Тип матрицы	1/2.7" КМОП
Объектив	Тип объектива	Моторизованный
	Фокусное расстояние	2.7-12 мм
Режим "день/ночь"	ИК-подсветка	60 м
Видео	Выходной видеосигнал*	AHD, TVI, CVI, CVBS
	Максимальное разрешение, частота кадров	1080P (1920×1080), 25 к/с; 720P (1280×720), 50 к/с
Аудио	Аудио вход/выход	Нет
	Встроенный микрофон	Нет
	Передача аудиосигнала по коаксиальному кабелю	Нет
Функции	Тревожные входы/выходы	Нет
Эксплуатация	Электропитание	DC 12 В, до 6.9 Вт
	Класс защиты	IP67
	Диапазон рабочих температур	-40°C... +60°C
	Материал корпуса	Металл
	Габаритные размеры	122(Ø) × 104(В) мм
	Вес	570 г

\*Переключение режимов осуществляется с помощью DIP-переключателя.

Полный перечень технических характеристик устройства можно посмотреть на сайте [gvi-cctv.ru](http://gvi-cctv.ru), на странице продукта.

## 3. Комплект поставки

Видеокamera	1 шт.
Паспорт изделия	1 шт.
Инструкция «Быстрый старт»	1 шт.
Индивидуальная упаковка	1 шт.
Шестигранный ключ	1 шт.
Комплект крепежа	1 шт.

## 4. Указания мер безопасности

По способу защиты от поражения электрическим током видеокamera соответствует классу I по ГОСТ 12.2.007.0-75.

Конструкция видеокamеры удовлетворяет требованиям электро- и пожарной безопасности по ГОСТ 12.2.007.0-75 и ГОСТ 12.1.004-91.

## 5. Сведения об утилизации

Видеокamera не содержит в своём составе опасных или ядовитых веществ, способных нанести вред здоровью человека или окружающей среде, и не представляет опасности для жизни и здоровья людей и окружающей среды по окончании срока службы. Утилизация изделия может производиться по правилам утилизации общепромышленных отходов.

## 6. Транспортировка и хранение

Видеокamеры в транспортной таре перевозятся любым видом крытых транспортных средств (в железнодорожных вагонах, закрытых автомашинах, трюмах и отсеках судов, герметизированных отапливаемых отсеках самолетов и т.д.) в соответствии с требованиями действующих нормативных документов.

Расстановка и крепление в транспортных средствах ящиков с видеокamерами должны обеспечивать их устойчивое положение, исключать возможность смещения ящиков и удары их друг о друга, а также о стенки транспортных средств.

## 7. Гарантии изготовителя

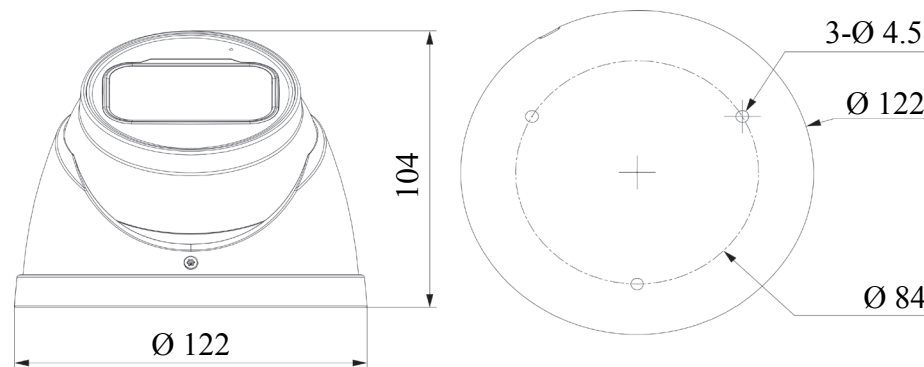
Предприятие-изготовитель гарантирует соответствие видеокamеры требованиям технических условий при соблюдении потребителем условий транспортирования, хранения, монтажа и эксплуатации.

Гарантийный срок эксплуатации – 24 месяца со дня продажи видеокamеры.

Хранение видеокamеры в упаковке должно соответствовать условиям 2 по ГОСТ 15150-69.

В случае выявления неисправности, в течение гарантийного срока эксплуатации, предприятие-изготовитель производит безвозмездный ремонт или замену видеокamеры. Предприятие-изготовитель не несет ответственности и не возмещает ущерба, возникшего по вине потребителя при несоблюдении правил эксплуатации.

## 8. Габаритные размеры



## 3. Комплект поставки

Видеокamera	1 шт.
Паспорт изделия	1 шт.
Инструкция «Быстрый старт»	1 шт.
Индивидуальная упаковка	1 шт.
Шестигранный ключ	1 шт.
Комплект крепежа	1 шт.

## 4. Указания мер безопасности

По способу защиты от поражения электрическим током видеокamera соответствует классу I по ГОСТ 12.2.007.0-75.

Конструкция видеокamеры удовлетворяет требованиям электро- и пожарной безопасности по ГОСТ 12.2.007.0-75 и ГОСТ 12.1.004-91.

## 5. Сведения об утилизации

Видеокamera не содержит в своём составе опасных или ядовитых веществ, способных нанести вред здоровью человека или окружающей среде, и не представляет опасности для жизни и здоровья людей и окружающей среды по окончании срока службы. Утилизация изделия может производиться по правилам утилизации общепромышленных отходов.