



**ООО «ПО «РТС»**

195271, г. Санкт-Петербург, пр. Кондратьевский, д.72, лит.А

**УСИЛИТЕЛЬ – КОММУТАТОР ЗВУКОВЫХ СИГНАЛОВ ВЕЩАНИЯ,  
ОПОВЕЩЕНИЯ, ГРОМКОГОВОРЯЩЕЙ СВЯЗИ И УПРАВЛЕНИЯ  
«РТС-2000 ЦК»**

---

ТУ 65 73-001-47980715-2015

**ПАСПОРТ  
РУКОВОДСТВО ПО ЭКСПЛУАТАЦИИ**

г. Санкт-Петербург

## 1. НАЗНАЧЕНИЕ

1.1. Усилитель-коммутатор звуковых сигналов РТС-2000 ЦК (далее - усилитель) предназначен для усиления, формирования, согласования по уровням, коммутации и микширования звуковых и управляющих сигналов, а также распределения сигналов в зоны вещания. Усилитель РТС-2000 ЦК устанавливается в центральных точках сетей вещания и оповещения.

## 2. ОСНОВНЫЕ ТЕХНИЧЕСКИЕ ХАРАКТЕРИСТИКИ

№	Наименование	Ед. изм.	Значение
1	Диапазон воспроизводимых частот	кГц	0,05 – 16,0
2	Количество входов (FXS/LAN/БПР/ПУЛЬТ/2ЛИН)	-	6
3	Количество выходов (2FXO/УПР ПВК/ТСО/2ЛИН)	-	6
4	Номинальные напряжения на входах	В	0,25- 0,775
6	Номинальное напряжение на выходе	В	0,775
7	Среднеквадратичный коэффициент гармоник, (не более)	%	0,5
8	Переходное затухание между направлениями, (не менее)	дБ	80
9	Входной звуковой сигнал	-	линейный аналоговый вход 0,775 В
10	Входной речевой сигнал РАСЦО	-	линейный аналоговый вход 0,75 В
11	Входной сигнал РАСЦО «команда К3», «команда К5», «команда К6»	-	«нормально разомкнутые контакты реле»
12	Сетевой интерфейс	-	Ethernet 10/100Mbps
13	Протоколы передачи данных по сетевому интерфейсу	-	Multicast, TCP, UDP, RTP
14	Выходные сигналы, передаваемые по сетевому интерфейсу	-	- звуковые сигналы и речевой сигнал РАСЦО в формате аудио потока MP3; - передача команд управления РАСЦО «К3» «К5», «К6» и команд контроля, кодированных ДТМФ кодами, в отдельно выделенном канале управления.
15	Потребляемая мощность	Вт	20
16	Габаритные размеры	мм	483*270*44

## 3. КОМПЛЕКТ ПОСТАВКИ

- 3.1. Усилитель-коммутатор РТС 2000 ЦК..... 1 шт.
- 3.2. Передающий IP модуль ..... 1 шт.
- 3.3. Комплект соединительных кабелей..... 1 шт.
- 3.4. Паспорт. Руководство по эксплуатации..... 1 шт.
- 3.5. Упаковочная тара ..... 1 шт.

## 4. КРАТКОЕ ОПИСАНИЕ УСИЛИТЕЛЯ-КОММУТАТОРА

Усилитель РТС-2000 ЦК представляет модульное устройство и может включать в себя:

- шасси усилителя коммутатора (483\*270\*44) - несущая конструкция для установки встраиваемых модулей;
- кросс-плата (120\*35\*20) для объединения коммутируемых звуковых сигналов;
- интерфейсный модуль FXS (85\*35\*20 мм) – для сопряжения с линией FXO телефонной станции, с IP шлюзом;

- интерфейсный модуль FXO (115\*35\*20 мм) – для сопряжения с линией FXS телефонной станции, IP шлюзом;
- модуль коммутации универсальный ПКУ (70\*35\*20мм) – для коммутации звуковых сигналов на универсальные симметричные выходы 0,75 В;
- Передающий IP модуль – кодирует 2-ух канальный аналоговый звуковой сигнал в формат mp3, преобразует его в цифровую форму Ethernet 10/100 Base-T. Для подключения IP модуля к сети Ethernet используется разъем RG-45, предусмотренный на задней панели усилителя-коммутатора. При настройке IP модулю присваивается статический IP адрес. Один передающий IP модуль может передавать сигнал неограниченному количеству приемных IP модулей по протоколу Multicast, а также 16 приемным IP модулям по протоколу unicast (при скорости 192 кбит/сек).
- модуль индикатора выходных сигналов (90\*35\*20мм);
- модуль генератора сирены ГС (115\*35\*20 мм) - формирователь сигнала «Внимание Всем»;
- модуль передачи команд ДТМФ (140\*80\*20мм) – для кодирования тональных сигналов управления системой;
- модуль питания +12 В (160\*100\*40мм).

Блок РТС-2000 ЦК обеспечивает:

- передачу программ вещания и сигналов оповещения в IP сеть;
- сопряжение с РАСЦО через один из следующих блоков: блок РТУ Ethernet; блок БЦЗ, П-160, П-164, П-166, БРУ, РТУ Ethernet.
- автоматическое включение оборудования по команде К5 и К3, включение всех выходных линий, переключение всех звуковых входов на сигнал РАСЦО. Управление осуществляется потенциальным сигналом, подаваемым через НР контакты

## 5. ОРГАНЫ УПРАВЛЕНИЯ УСИЛИТЕЛЯ-КОММУТАТОРА

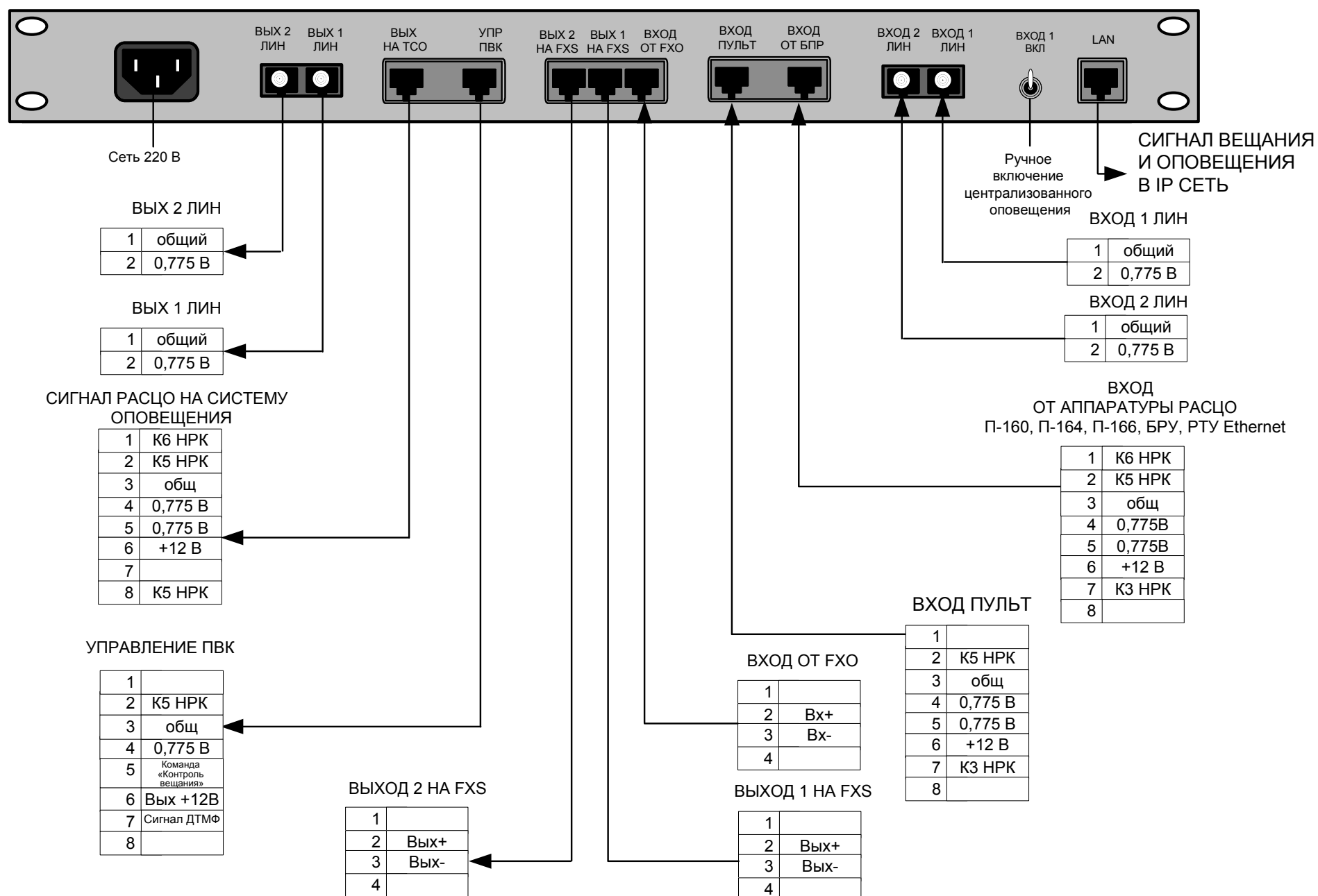
Передняя панель



На передней панели усилителя-коммутатора расположены:

- Индикатор работы в IP сети;
- Индикатор включения режима оповещения;
- Индикатор выходного сигнала;
- Выключатель сетевого электропитания;

## Задняя панель



На задней панели усилителя-коммутатора расположены:

- Сетевая колодка для подключения устройства к сети питания 220 В/50 Гц с помощью входящего в комплект кабеля;
- Два разъема выходного сигнала 0,775 В;
- Разъем «Выход на ТСО» для подачи сигнала РАСЦО на систему СОУЭ;
- Разъем «УПР ПВК» для подачи сигнала РАСЦО на панель выходной коммутации РТС-2000 ПВК;
- Разъемы «Выход 1 на FXS»;
- Разъем «Выход 2 на FXS» для подключения к IP шлюзу (порт FXS) системы мониторинга РТС-2000;
- Разъем «Вход от FXO» для подключения к IP шлюзу (порт FXO) системы мониторинга РТС-2000;
- Разъем «Вход ПУЛЬТ» для подключения микрофонного пульта РТС-2000 ПМ;
- Разъем «Вход от БПР» для приема сигналов РАСЦО от аппаратуры П-160, П-164, П-166, БРУ.
- Два разъема входного сигнала 0,775 В;
- Разъем «LAN» для передачи сигналов вещания и оповещения в IP сеть.

## 6. ПОДКЛЮЧЕНИЕ И РАБОТА УСИЛИТЕЛЯ-КОММУТАТОРА

- 6.1 Установите усилитель на рабочий стол или в 19 дюймовую стойку.
- 6.2 Подключите шнур питания усилителя к электрической розетке 220 В, имеющей соединения с контуром технологического заземления помещения.
- 6.3 Подключите сигнал централизованного оповещения к разъему «**ВХОД 1 ОТ БРУ**» усилителя «РТС-2000 ЦК».
- 6.4 Подключите сигнал программы вещания к разъему «**ВХОД ЛИН**» усилителя «РТС-2000 ЦК».

6.5 Проконтролируйте звуковой сигнал на индикаторе на передней панели. При этом должны периодически загораться с 3-его по 6-ой светодиоды на 12-ти разрядном индикаторе входного сигнала.

6.6 Включите тумблер ручного включения оповещения на задней панели блока для проверки прохождения сигнала централизованного оповещения.

6.7 Подключите коммутатор к разъему «LAN» усилителя-коммутатора «РТС-2000 ЦК».

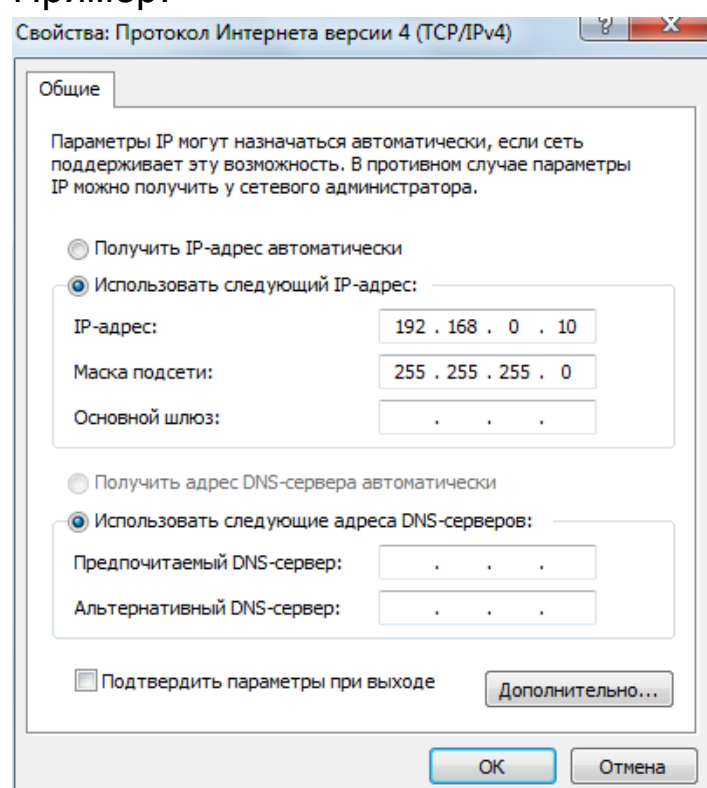
6.8 Выполните настройку встроенного передающего IP модуля (см. п.7).

### 7. ПЕРВОНАЧАЛЬНАЯ НАСТРОЙКА ПЕРЕДАЮЩЕГО IP МОДУЛЯ

Для программирования приемного IP модуля используется программа настройки РТС-2000, находящаяся на прилагаемом CD-диске. Программа настройки работает под управлением Windows XP/Vista/7/8. Программа не требует установки и может быть запущена прямо с CD-ROM.

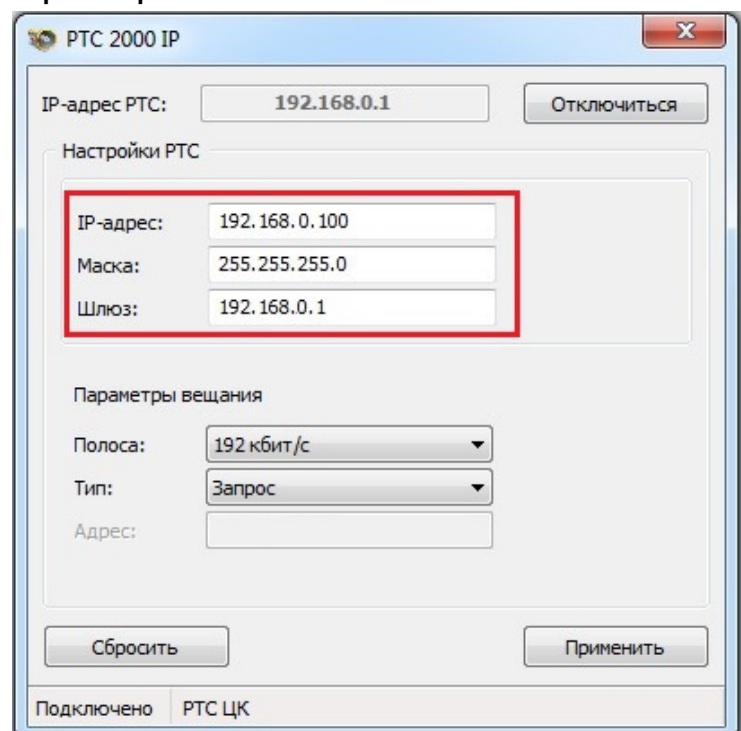
- Пропишите в параметрах сетевой карты компьютера, с которого будет производиться настройка блока, IP-адрес 192.168.0.10 с маской 255.255.255.0. Шлюз и DNS можно оставить пустыми;

Пример:



- Подключите стандартный (прямой) сетевой кабель между сетевой картой компьютера и разъемом «LAN» усилителя-коммутатора «РТС-2000 ЦК»;
- Включите сетевой переключатель на передней панели усилителя-коммутатора «РТС-2000 ЦК». При этом кнопка должна светиться;
- Запустите программу настройки;
- В поле IP адрес РТС введите IP-адрес, который был назначен при заводских настройках (**192.168.0.1**);
- Назначьте IP трансиверу статический IP-адрес. Для этого в поле НАСТРОЙКИ РТС введите желаемый IP адрес устройства, маску подсети и адрес основного шлюза (если требуется).

Пример:



- Назначьте параметры типа вещания с соответствии с таблицей:

№	Наименование потока	Описание режима работы IP трансивера	Адрес
1	запрос	Передающий IP модуль РТС-2000 передает сигнал нескольким приемным IP модулям РТС-2000 (режим unicast) по их запросам. Максимальное число подключаемых приемных IP модулей РТС-2000 – 16 шт. при скорости 192 кбит/сек.	не вводится
2	Одноадресный +запрос	Передающий IP модуль работает одновременно в двух режимах:  1) Передающий IP модуль передает сигнал на единственный IP ресивер.  2) Передающий IP модуль передает сигнал нескольким IP ресиверам (режим unicast) по их запросам. Максимальное число подключаемых IP ресиверов РТС-2000 – 16 шт. при скорости 192 кбит/сек.	IP адрес единственного приемного IP модуля РТС-2000  не вводится
3	Многоадресный +запрос	Передающий IP модуль работает одновременно в двух режимах:  1) Передающий IP модуль передает сигнал на неограниченное количество приемных IP модулей РТС-2000 (режим multicast).  2) Передающий IP модуль передает сигнал нескольким IP ресиверам (режим unicast) по их запросам. Максимальное число подключаемых IP ресиверов РТС-2000 – 16 шт. при скорости 192 кбит/сек.	Адрес multicast группы оператора связи  не вводится

- Назначьте параметры полосы вещания 64-320 кбит/сек в соответствии с пропускной способностью канала связи:

пример:

PTC 2000 IP

IP-адрес РТС: 192.168.0.1

Настройки РТС

IP-адрес: 192.168.0.100  
 Маска: 255.255.255.0  
 Шлюз: 192.168.0.1

Параметры вещания

Полоса: 192 кбит/с  
 Тип: **Запрос**  
 Адрес:

Подключено РТС ЦК

PTC 2000 IP

IP-адрес РТС: 192.168.0.1

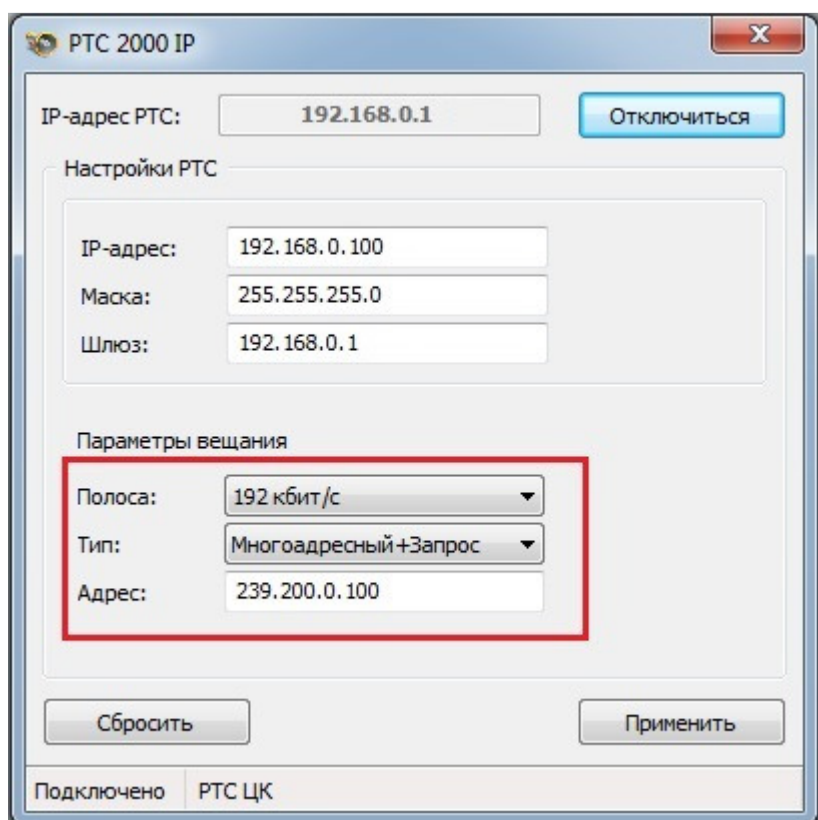
Настройки РТС

IP-адрес: 192.168.0.100  
 Маска: 255.255.255.0  
 Шлюз: 192.168.0.1

Параметры вещания

Полоса: 192 кбит/с  
 Тип: **Одноадресный+Запрос**  
 Адрес: 192.168.0.111

Подключено РТС ЦК



- Выберите **ПРИМЕНИТЬ** чтобы сохранить настройки.
- Завершите работу в программе настройки, выбрав **ОТКЛЮЧИТЬСЯ**.
- При работе в сети Интернет выполните перенаправление портов на маршрутизаторах / межсетевых экранах.

В том случае если порты на маршрутизаторах/брандмауэрах закрыты для входящих подключений к Интернету, необходимо открыть порт 4444 на маршрутизаторе/межсетевом экране (протокол UDP).

### 8. УКАЗАНИЯ ПО ТЕХНИКЕ БЕЗОПАСНОСТИ

8.1. В связи с наличием в усилителе-коммутаторе опасного для жизни напряжения 220В, во избежание несчастных случаев, запрещается вскрывать усилитель до отключения его от сети электропитания.

8.2. Ремонт должен производиться специалистом, имеющим группу допуска к работам с электронной аппаратурой не ниже 3.

8.3. Эксплуатация усилителя-коммутатора допускается только при наличии заземления. Все усилители должны быть подключены к контуру защитного заземления.

### 9. ГАРАНТИЙНЫЕ ОБЯЗАТЕЛЬСТВА

9.1 Изготовителем гарантируется работоспособность оборудования при соблюдении потребителем условий эксплуатации.

9.2. Гарантийный срок – 12 месяцев со дня выпуска.

9.3 Изготовитель обязан в течение гарантийного срока безвозмездно отремонтировать изделие при соблюдении потребителем правил его хранения и эксплуатации. При отказе изделия по вине пользователя ремонт производится за его счет.

Примечание. Предприятие-изготовитель оставляет за собой право на внесение изменений в схемы и конструкцию изделия без ухудшения его технических характеристик.

### 10. УСЛОВИЯ ТРАНСПОРТИРОВКИ, ХРАНЕНИЯ И ЭКСПЛУАТАЦИИ

10.1 По условиям эксплуатации усилитель-коммутатор относится к климатическому исполнению УХЛ категории 4.2 ГОСТ15150-69.

10.2. Усилитель-коммутатор предназначен для работы и хранения при температуре от 278 до 313 К (от +5 до +40 градусов Цельсия), влажности 80% при температуре +25 градусов Цельсия и давлении от 84 до 107 кПа и напряжении сети электропитания 220+/-22В с частотой 50+/-1Гц.

10.3 Усилитель-коммутатор в упакованном виде может транспортироваться любым видом транспорта в условиях гр. 5 ГОСТ 15150-69 при защите их от прямого воздействия атмосферных осадков и механических повреждений.

### Свидетельство о приемке

Усилитель – коммутатор звуковых сигналов вещания, оповещения, громкоговорящей связи и управления «PTC-2000 ЦК», заводской номер \_\_\_\_\_ принят в соответствии с техническими условиями ТУ 65 73-001-47980715-2015 и признан годным к эксплуатации.

\_\_\_\_\_ Дата выпуска

Схема внешних подключений «РТС-2000»

