

- MM
 SM40
 SM40 сер.80

ПРЕОБРАЗОВАТЕЛИ ВОЛОКОННО-ОПТИЧЕСКИЕ

«RS-FX-MM», «RS-FX-SM40»,
 «RS-FX-SM40» серия 80



ИСО 9001

Этикетка

АЦДР.426469.045 ЭТ

1 ОСНОВНЫЕ ТЕХНИЧЕСКИЕ ДАННЫЕ

1.1 Общие сведения

Преобразователи волоконно-оптические «RS-FX-MM», «RS-FX-SM40», «RS-FX-SM40» серия 80 АЦДР.426469.045 (в дальнейшем – преобразователи) предназначены для преобразования сигналов интерфейсов RS-232, RS-422, RS-485 в оптические сигналы и передачи их на расстояние до 80 км.

Позволяют транслировать на расстояние до 80 км сигналы охранно-пожарных приборов «ИСО Орион», а также приборов других систем, работающих по интерфейсам RS-232, RS-422, RS-485.

Преобразователь «RS-FX-MM» предназначен для использования с **многомодовым** оптическим волокном. Длина оптической линии до **2 км**. Для обмена данными используются **два волокна** – одно для приема, другое для передачи сигнала.

Преобразователи «RS-FX-SM40» и «RS-FX-SM40» серия 80 предназначены для использования с **одномодовым** оптическим волокном. Длина оптической линии до **40 км и до 80 км** соответственно. Для обмена данными используются **два волокна** – одно для приема, другое для передачи сигнала.

Преобразователи могут устанавливаться в неотапливаемых помещениях. Преобразователи рассчитаны на непрерывную круглосуточную работу. Относятся к невосстанавливаемым, периодически обслуживаемым изделиям.

1.2 Основные технические характеристики

- | | |
|---|----------------------------|
| 1.2.1 Напряжение питания | – 5 В. |
| 1.2.2 Ток потребления: | – не более 0.8 А. |
| 1.2.3 Скорость передачи данных | – от 300 до 115200 бит/с. |
| 1.2.4 Максимальная длина оптической линии: | |
| • «RS-FX-MM» | – 2 км; |
| • «RS-FX-SM40» | – 40 км. |
| • «RS-FX-SM40» серия 80 | – 80 км. |
| 1.2.5 Совместимые оптические кабели: | |
| • «RS-FX-MM» | – многомодовый 50/125 мкм; |
| • «RS-FX-SM40», «RS-FX-SM40» серия 80 | – одномодовый 9/125 мкм. |
| 1.2.6 Тип оптического разъема | – SC/PC. |
| 1.2.7 Длина волны оптического излучения: | – 1310 нм. |
| 1.2.8 Максимальная длина линий интерфейсов: | |
| • RS-232 | – 15 м; |
| • RS-422, RS-485 | – 1000 м. |
| 1.2.9 Количество устройств на линии RS-485 | – до 127. |
| 1.2.10 Диапазон рабочих температур | – от минус 30 до +55 °С. |
| 1.2.11 Относительная влажность | – от 0 до 95 %. |
| 1.2.12 Степень защиты оболочки | – IP20. |
| 1.2.13 Средняя наработка прибора на отказ в дежурном режиме работы | – 80000 ч. |
| 1.2.14 Вероятность безотказной работы | – 0,98758 |
| 1.2.15 Габаритные размеры | – 115x105x30 мм. |
| 1.2.16 Вес, не более | – 0,3 кг. |
| 1.2.17 Содержание драгоценных материалов: не требует учёта при хранении, списании и утилизации. | |
| 1.2.18 Содержание цветных металлов: не требует учёта при хранении, списании и утилизации. | |

1.3 Комплект поставки

- | | |
|--|----------|
| 1) Преобразователь «RS-FX-MM»
(«RS-FX-SM40», «RS-FX-SM40» серия 80) | – 1 шт. |
| 2) Этикетка АЦДР.426469.045 ЭТ | – 1 экз. |
| 3) Блок питания AC/DC 5 В, 1 А | – 1 шт. |
| 4) Резистор С2-33Н-0,25-620 Ом±5% | – 1 шт. |
| 5) Шуруп | – 4 шт. |
| 6) Дюбель | – 4 шт. |
| 7) Упаковка | – 1 шт. |

ПРЕДУПРЕЖДЕНИЕ! Преобразователи оснащены лазерными излучателями, работающими в невидимом человеческому глазу инфракрасном диапазоне. Во избежание повреждения сетчатки глаза **запрещается смотреть в оптический порт преобразователя при включенном питании.**

2 УКАЗАНИЯ ПО ЭКСПЛУАТАЦИИ

2.1 Подготовка к использованию

На рисунке 1 приведен внешний вид передней и задней панелей преобразователей, а также описание индикаторов.

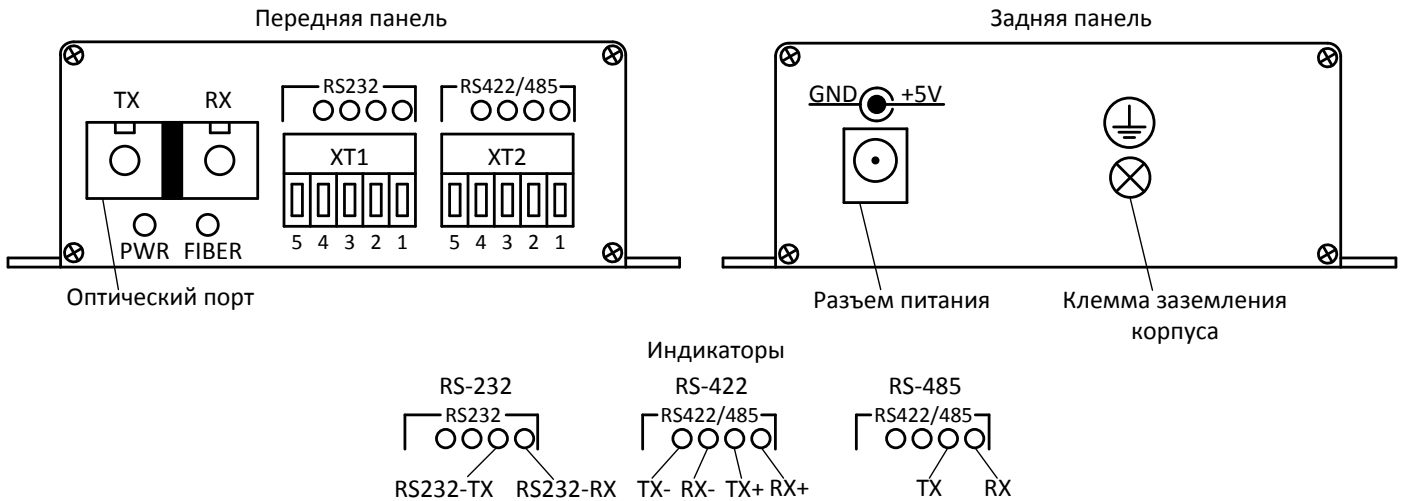


Рисунок 1

Преобразователи не требуют настройки перед использованием и готовы к работе сразу после подключения внешних цепей и подачи напряжения питания. Скорость обмена по интерфейсам RS-232, RS-422, RS-485 определяется автоматически.

2.2 Индикация

Светодиод PWR индицирует состояние питания. Если питание включено, светодиод светится постоянно.

Светодиод FIBER индицирует состояние оптической линии. Мигание светодиода означает отсутствие оптического сигнала. Если оптический сигнал присутствует, то светодиод выключен.

Светодиоды интерфейсов RS-232, RS-422/485 индицируют прием (RX) и передачу (TX) по соответствующим линиям. Мигание светодиода означает прием/передачу по соответствующей линии, частота мигания зависит от интенсивности обмена.

2.3 Схема внешних соединений

Назначение контактов колодок XT1, XT2 приведено в таблице:

Номер контакта	Обозначение	Описание
XT1 (RS-232)		
1	RX	RS-232 прием данных
3	GND	0 В
4	TX	RS-232 передача данных
2, 5	NC	Не используются
XT2 (RS-422/485)		
1	A/TX+	RS-485 линия A / RS-422 передача данных «+»
2	B/TX-	RS-485 линия B / RS-422 передача данных «-»
3	GND	0 В
4	RX+	RS-422 прием данных «+»
5	RX-	RS-422 прием данных «-»

Преобразователь предназначен только для преобразования сигналов RS-232, RS-422, RS-485 в оптические сигналы. Взаимное преобразование интерфейсов RS-232 в RS-422/RS-485 не предусмотрено. При этом предусмотрена одновременная передача по оптическому каналу сигналов RS-232 и RS-422/RS-485.

На рисунке 2 приведена схема включения преобразователей в режиме удлинения интерфейса RS-485 «ИСО Орион».

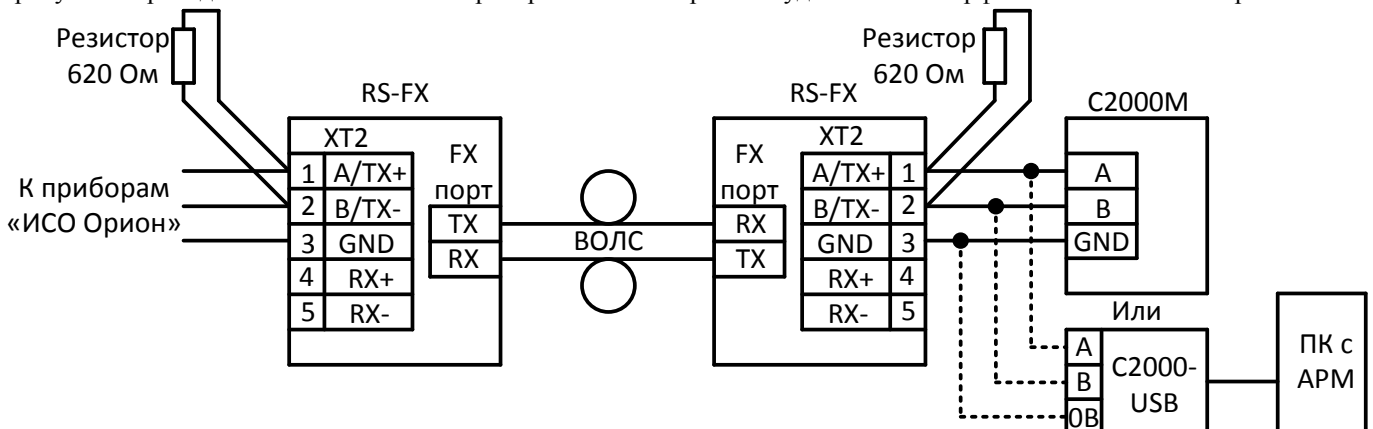


Рисунок 2

На рисунке 3 приведена схема включения преобразователей в режиме удлинения интерфейса RS-232.

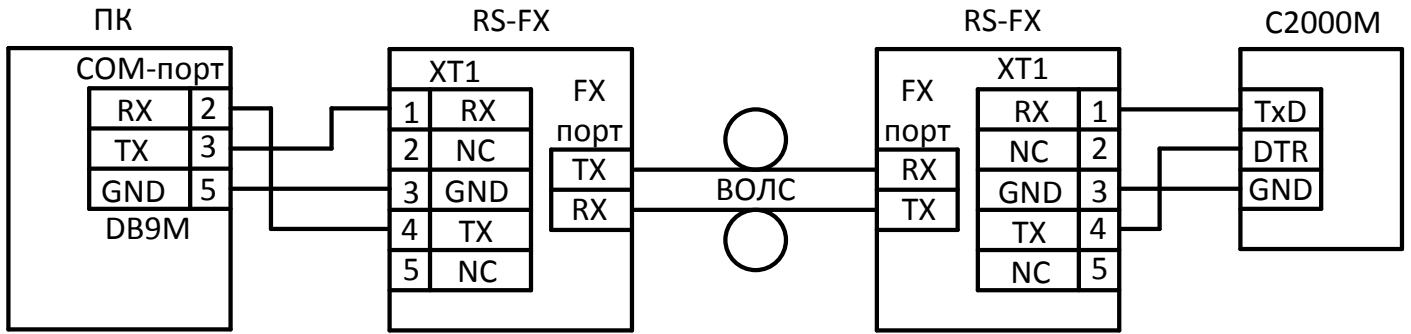


Рисунок 3

Линии TX и RX на разных концах оптического кабеля должны быть подключены в **обратном порядке**, т.е. линия TX одного преобразователя должна быть подключена к линии RX другого преобразователя.

В одну линию RS-485 допускается установка не более 10 преобразователей «RS-FX». Если преобразователь является первым или последним в линии RS-485, то необходимо установить согласующий резистор 620 Ом, который входит в комплект поставки. Резистор следует устанавливать непосредственно в колодку XT2 преобразователя между контактами 1 (A/TX+) и 2 (B/TX-). Контакт 3 (GND) колодки XT2 преобразователя следует **обязательно** объединять с контактами GND (0В) приборов, которые подключены к нему по интерфейсу RS-485.

Для подключения преобразователя к COM-порту ПК рекомендуется использовать кабель подключения пульта «С2000» к персональному компьютеру.

При подключении к преобразователю приборов, работающих по интерфейсу RS-232, следует использовать перекрестную схему включения. Т.е. контакт RX преобразователя подключается к контакту TX прибора, а контакт RX прибора подключается к контакту TX преобразователя, если в эксплуатационной документации на конкретный прибор не указано иное. Контакт 3 (GND) колодки XT1 преобразователя следует **обязательно** объединять с контактом GND (0В) прибора, который подключен к нему по интерфейсу RS-232.

Преобразователи не вносят задержек в обмен по интерфейсам. Дополнительная настройка временных параметров в ИСО «Орион» не требуется.

2.4 Монтаж преобразователей

Габаритные размеры преобразователей приведены на рисунке 4.

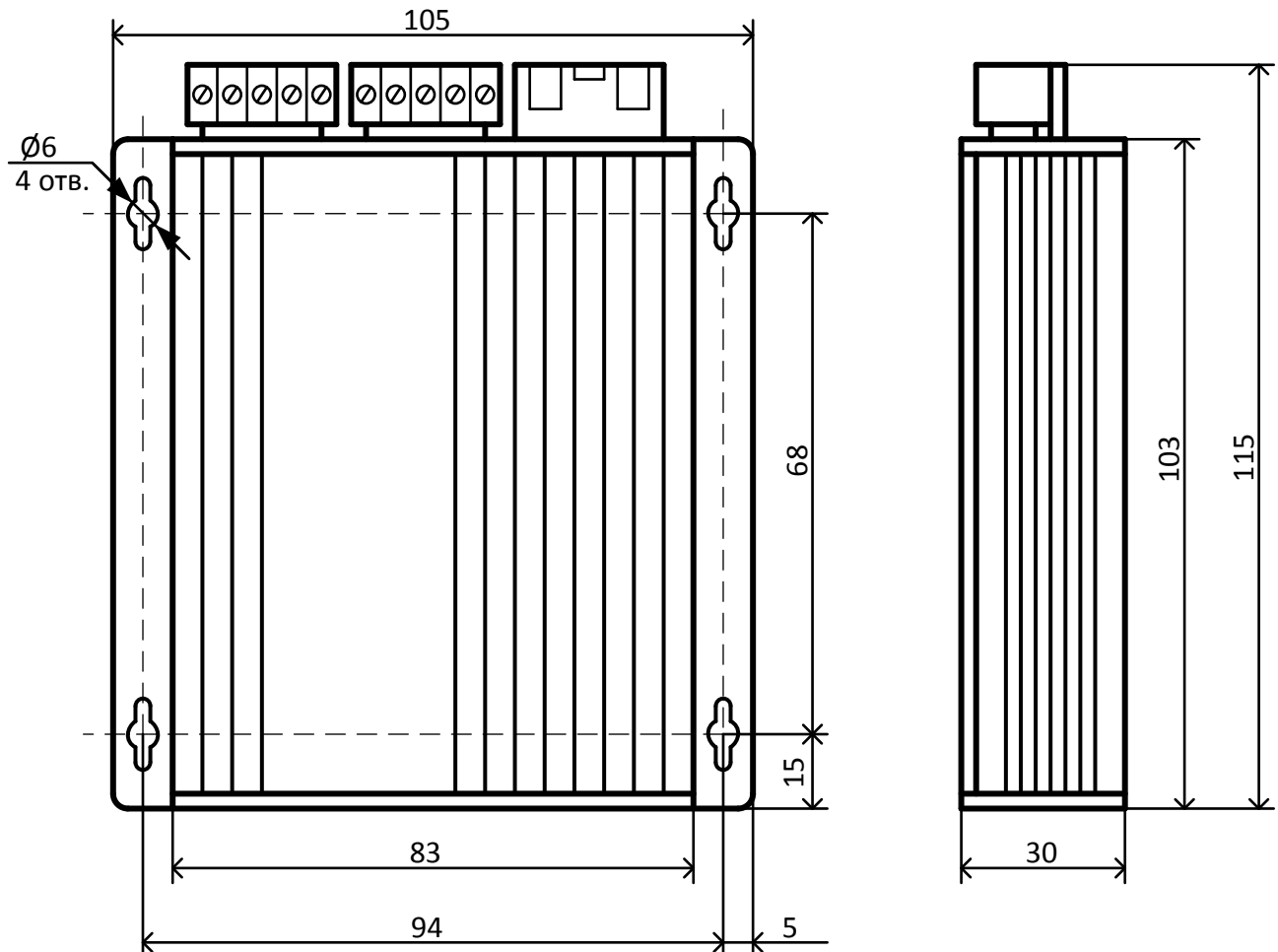


Рисунок 4

Для крепления преобразователя предусмотрены 4 монтажных отверстия.

Для подключения к оптическому порту следует использовать оптические штекеры типа SC. Для обеспечения наименьших потерь оптического сигнала рекомендуется использовать штекеры с полировкой UPC (SC/UPC), также допускается использование штекеров SC/PC и SC/SPC. **Не допускается использование штекеров SC/APC.**

В заводской поставке оптический порт преобразователя защищен от попадания пыли резиновой заглушкой. Данную заглушку следует снимать после окончания монтажных работ, непосредственно перед подключением оптических штекеров.

При подключении оптической линии к преобразователю следует избегать перегибов волоконно-оптического кабеля. Перегибы могут вызвать ухудшение сигнала или полное его пропадание (отражение).

Питание преобразователя осуществляется от источника AC/DC 5 В, входящего в комплект поставки через цилиндрический двух-контактный штекер (внешний диаметр 5.5 мм, внутренний диаметр 2.5 мм, длина 10 мм). Для резервирования питания рекомендуется использовать «РИП-12» или «РИП-24» с модулем преобразователя «МП 24/5 В» с выходным напряжением 5 В. При этом следует соблюдать полярность подключения (см. рис.1).

2.5 Проверка работоспособности преобразователей

После включения питания на преобразователе должен включиться индикатор «PWR». Индикатор «FIBER» должен быть выключен. Если индикатор «FIBER» мигает, следует проверить оптические соединения и кабель. После запуска обмена должны мигать индикаторы соответствующих линий.

3 ТЕХНИЧЕСКОЕ ОБСЛУЖИВАНИЕ

Техническое обслуживание преобразователя должно проводиться электромонтерами, имеющими группу по электробезопасности не ниже 3.

Техническое обслуживание преобразователя включает в себя:

- проверку целостности корпуса преобразователя, надёжности креплений, контактных соединений;
- очистку контактных соединений и корпуса преобразователя от пыли, грязи и следов коррозии;
- проверку работоспособности преобразователя согласно методике, приведённой в п. 2.5 настоящего документа.

Техническое обслуживание преобразователя необходимо проводить не реже одного раза в год.

4 ГАРАНТИИ ИЗГОТОВИТЕЛЯ (ПОСТАВЩИКА)

4.1 Изготовитель гарантирует соответствие преобразователей требованиям технических условий при соблюдении поставщиком правил транспортирования, хранения, монтажа и эксплуатации.

4.2 Средний срок службы преобразователя – не менее 8 лет.

4.3 Гарантийный срок эксплуатации – 18 месяцев со дня ввода преобразователя в эксплуатацию, но не более 24 месяцев со дня выпуска изготовителем.

4.4 При затруднениях, возникающих при настройке и эксплуатации изделия, рекомендуется обращаться в техподдержку по многоканальному телефону (495) 775-71-55 или по электронной почте support@bolid.ru.

4.5 При гарантийном возврате изделия к нему обязательно должен быть приложен акт с описанием неисправности.

Рекламации направлять по адресу:

ЗАО НВП «Болид», Россия, 141070, Московская область, г. Королёв, ул. Пионерская, д. 4.

Тел./факс: (495) 775-71-55 (многоканальный). E-mail: info@bolid.ru, <http://bolid.ru>.

5 СВЕДЕНИЯ О СЕРТИФИКАЦИИ

5.1 Преобразователи волоконно-оптические «RS-FX-MM», «RS-FX-SM40», «RS-FX-SM40» серия 80 соответствуют требованиям «Технического регламента о требованиях пожарной безопасности» (Федеральный закон № 123-ФЗ) и имеют сертификат соответствия № С-RU.ЧС13.В.00517.

5.2 Преобразователи волоконно-оптические «RS-FX-MM», «RS-FX-SM40», «RS-FX-SM40» серия 80 соответствуют требованиям Технических регламентов Таможенного союза ТР ТС 004/2011, 020/2011 и имеют декларацию о соответствии: ТС № RU Д-RU.МЕ61.В.00551.

5.3 Преобразователи волоконно-оптические «RS-FX-MM», «RS-FX-SM40», «RS-FX-SM40» серия 80 входят в состав системы пожарной сигнализации адресной «Орион», которая имеет сертификат соответствия № ВУ/112 02.01.033 00573.

5.4 Преобразователи волоконно-оптические «RS-FX-MM», «RS-FX-SM40», «RS-FX-SM40» серия 80 имеют сертификаты соответствия технических средств обеспечения транспортной безопасности требованиям к их функциональным свойствам № МВД РФ.03.000035, № МВД РФ.03.000036, № МВД РФ.03.000037.

5.5 Производство преобразователей волоконно-оптических «RS-FX-MM», «RS-FX-SM40», «RS-FX-SM40» серия 80 имеет сертификат соответствия ГОСТ Р ИСО 9001-2015 № РОСС RU.АБ66.К00003.

6 СВИДЕТЕЛЬСТВО О ПРИЁМКЕ И УПАКОВЫВАНИИ

Обозначение	Наименование изделия	Заводской номер	Упаковщик	Число, месяц, год
АЦДР.426469.045	«RS-FX-MM»			
АЦДР.426469.045-01	«RS-FX-SM40»			
АЦДР.426469.045-80	«RS-FX-SM40» серия 80			

Принят в соответствии с обязательными требованиями государственных стандартов и действующей технической документации, признан годным для эксплуатации и упакован ЗАО НВП «Болид».