

## СПЕЦИФИКАЦИЯ ИЗДЕЛИЯ

Тип	Подтип	Класс	Семейство	Группа	Модель
<i>Витая пара</i>	<i>Пассивные</i>	<i>Приемопередатчик</i>	<i>Одноканальные</i>	<i>Для встраивания</i>	<i>AVT-TRX104HD</i>
Арт № AVT-TRX104HD	Передача видеосигнала высокого разрешения (720p/1080p) в реальном масштабе времени по кабелям типа «витая пара» <b>AVT-TRX104HD – пассивный одноканальный приемопередатчик</b> со встроенной защитой линии для работы с любым типом кабеля "витая пара"				
Дата изменения 30.05.16	Длина линии передачи: при активных приемниках - до 1150 м, при пассивных - до 300 м				



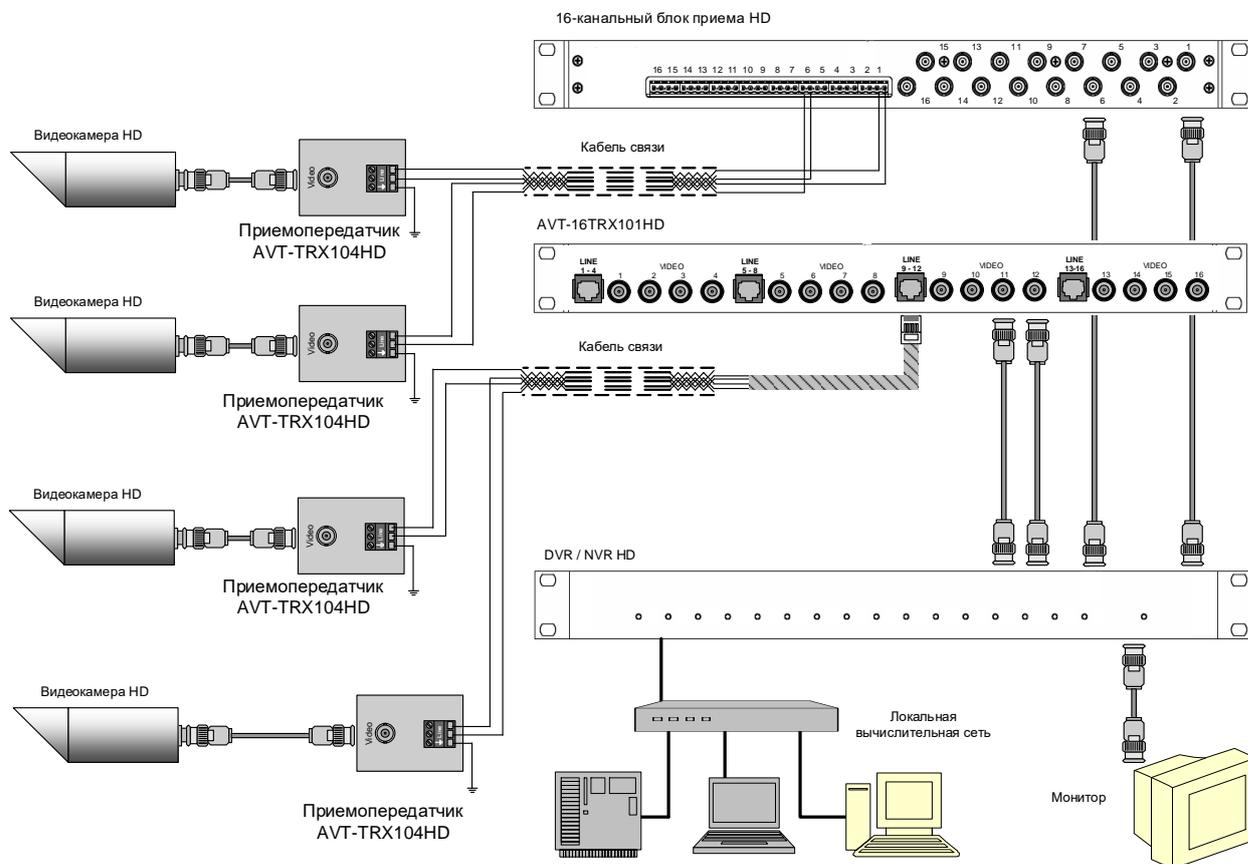
### ОСОБЕННОСТИ

- Встроенная повышенная защита по все цепям
- Совместим с активными приемниками

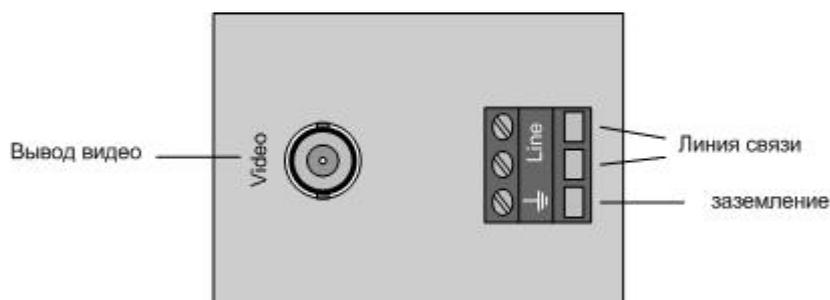
<p><b>Питание</b> Не требует</p> <p><b>Режим передачи</b></p> <p><b>Вход - "видео"</b> входное сопротивление - 75 Ом входное напряжение -1 Vpp (черно-белый или цветной видеосигнал) Защита от превышения напр.:10/1000мкс от 3 V</p> <p><b>Выход - "линия"</b> дифференц. выходное сопротивление - 75 Ом дифференц. выходное напряжение - 1 Vpp Ослабление синфазной помехи на частоте: 10 КГц - -20ДБ; 10 МГц- -80ДБ; 70 МГц- -95ДБ Защита от превышения напряжения: дифференциальная и синфазная: 10/1000мкс от 3 V Защита от повреждения высоким напряжением (в т.ч. грозovým разрядом): при напряжении от 90 V: 8/20мкс - 10 КА; 50 Гц 1с -10 А.</p> <p><b>Система.</b> диапазон рабочих частот - 0 Гц – 70 МГц видео формат – АHD, CVI, TVI кабель связи - UTP-5Е, ТППЭп-0,5 или аналогичные</p> <p><b>Длина линии передачи</b> при активных приемниках - АHD 1080p - до 750 метров, АHD 720p - до 1150 метров, TVI 1080p/720p - до 400 метров; при пассивных - АHD 1080p - до 250 метров, АHD 720p - до 300 метров, TVI 1080p/720p - до 200 метров</p>	<p><b>Режим приема</b></p> <p><b>Вход - "линия"</b> дифференциальное входное сопротивление - 75 Ом дифференциальное входное напряжение - 1 Vpp Ослабление синфазной помехи на частоте: 10 КГц - -20ДБ; 10 МГц- -80ДБ; 70 МГц- -95ДБ Защита от превышения напряжения: дифференциальная и синфазная:10/1000мкс от 3 V Защита от повреждения высоким напряжением (в т.ч. грозovým разрядом): при напряжении от 90 V: 8/20мкс - 10 КА; 50 Гц 1с - 10 А.</p> <p><b>Выход - "видео"</b> выходное сопротивление - 75 Ом выходное напряжение - 1 Vpp (черно-белый или цветной видеосигнал) Защита от превышения напряж: 10/1000мкс от 3 V</p> <p><b>Настройка</b> <i>автоматическая:</i> подстройка симметрии с кабелем связи</p> <p><b>Условия эксплуатации</b> Диапазон рабочих температур -40°С +50°С Влажность (б/конд) не более 95% при +20°С</p> <p><b>Конструктив</b> Габаритные размеры – 85x42x50 мм Материал корпуса - АВС Вход/выход видео – BNC- female Выход/вход на линию - клеммы Масса – не более 70 г</p>
---	--

Тип	Подтип	Класс	Семейство	Группа	Модель
Витая пара	Пассивные	Приемопередатчик	Одноканальные	Для встраивания	AVT-TRX104HD

### СХЕМА ПОДКЛЮЧЕНИЯ



### ЦОКОЛЕВКА РАЗЪЕМОВ



### ДОПОЛНИТЕЛЬНОЕ ОБОРУДОВАНИЕ

Панель Delog-2U 19" на 10 мест AVT-10XX15I

Панель предназначена для монтажа до 10 одноканальных устройств в 19" стойку (высота 2U)