



**Инструкция по эксплуатации
металлодетектора
проходного типа
"Magnascanner MT5500"
производства компании
Garrett Electronics, Inc. (США)**



СТАНДАРТНАЯ СХЕМА УСТАНОВКИ

Если Вы не знакомы с Magnascaner, то рекомендуем просмотреть видео материалы, прилагающиеся к нему прежде, чем Вы приступите к чтению этого листа. Чтобы подготовить Magnascaner к работе Вы должны:

1. Собрать устройство и расположить его в требуемом месте. Произвести необходимые перестановки мебели и оборудования. (См. Выбор местоположения, Стр. 11). Подключить кабели, необходимые для дистанционных клавиатур, других устройств или управляющих реле.
2. Подключите устройство к источнику питания и следите за жидкокристаллическим индикатором. Детектор автоматически начнёт ряд самопроверок во время включения питания. Устраняйте все, сообщаемые при этом неприятности. (См. Самоотестирование, Стр. 13).
3. Определите оптимальную программу, основываясь на конкретном применении. (См. Программы, Стр. 37).
4. Установите требуемую программу. (См. Настройки супервизора, Программы, Стр. 17).
5. Определите требуемые установки чувствительности, используя показания уровня тревоги и тестовые объекты, выбранные для вашего конкретного применения. Проводите тесты на различных высотах и при различных ориентациях объекта, вызвавшего наибольшие показания уровня тревоги (См. Настройки супервизора, Показания уровня тревоги, Стр. 19).
6. Установите величину чувствительности, определенную в пункте 5. (См. Настройки супервизора, Чувствительность, Стр. 18).
7. Возвратитесь в режим Operate (Работа) с помощью нажатия кнопки OPERATE на сенсорной панели.
8. Проведите проверочные тесты, используя выбранные объекты. (См. Обязанности супервизора, Стр. 20).

Также Вы должны:

9. Если будет использоваться несколько детекторов, проверьте, что они правильно чередуются. (См. Работа нескольких детекторов, Стр. 40)
10. Если устройству мешают посторонние шумы, то есть на светодиодном индикаторе горят более чем два светодиода, требуются дальнейшие корректировки. Если устройству не мешают посторонние шумы, перейти к пункту 13.
11. Настраивайте видео фильтр пока влияние шума не прекратится. (См. Регулировки при установке, Видео фильтр, Стр. 16).
12. Повторите пункты 4 - 8.
13. Отрегулируйте тон звучания до желаемого уровня. (См. Регулировки при установке, Тон звучания, Стр. 15).
14. Отрегулируйте громкость звучания до желаемого уровня. (См. Инструкция по эксплуатации, Громкость звучания, Стр. 32).
15. После этого, если требуется, поменяйте коды. (См. Регулировки при установке, Изменение кодов доступа, #1 и #2, Стр. 16).

БЕЗОПАСНОСТЬ

Когда устройство используется в целях безопасности (обнаружение оружия), важно чтобы были выполнены следующие процедуры:

1. Определите уровень защиты, соответствующий применению.
2. Выберите объекты, которые позволят калибровку и проверку требуемых установок.
3. Заполните лист проведения работ, показанный на странице 32 этой инструкции.
4. Проверяйте калибровку при перестановке оборудования или при изменении параметров окружающей среды, используя те же самые тестовые объектов.
5. Обращайтесь за помощью при коррекции любых проблем или неточностей работы и сообщайте о проблемах / неточностях коммерческому представителю и изготовителю.

Содержание

1. Общее описание.....	6
2. Органы управления и модули	7
2.1 Передняя панель	7
2.1.1 Светодиодные индикаторные полоски	7
2.1.2 Светодиод "Ready" (Готов)	7
2.1.3 Жидкокристаллический индикатор (ЖКИ)	7
2.1.4 Светодиоды "Alarm" (Тревога).....	8
2.2 Органы управления	8
2.2.2 ON/OPERATE/TEST (ВКЛЮЧИТЬ).....	8
2.2.1 OFF (ВЫКЛЮЧИТЬ).....	8
2.2.3 COUNTER (СЧЁТЧИК)	8
2.2.4 VOLUME (ГРОМКОСТЬ).....	9
2.2.5 КНОПКИ + И -	9
2.2.6 PROGRAM (ПРОГРАММА).....	9
2.2.7 ACCESS (ДОСТУП)	9
2.3 Внутренние модули.....	10
2.3.1 Модуль контроллера (Controller Module).....	10
2.3.2 Модуль поддержки питания (Power Supply).....	10
2.3.3 Модуль батарей (Battery Pack Module)	10
3. Инструкции по установке	11
3.1 Выбор места расположения.....	11
3.2 Сборка (Assembly).....	11
4. Самодиагностические тесты	13
4.1 Рабочая информация.....	13
4.1.1 Информация о самотестировании	13
4.1.2 Действия по устранению неисправностей.....	13
4.1.3 Фатальные неисправности	14
4.1.4 Не фатальные неисправности.....	14
5. Настройки при установке (Installation adjustments).....	15
5.1 RECEIVER BALANCE (Балансировка приёмника)	15
5.2 TONE (Тональность).....	15
5.3 SYNCHRONIZATION (Синхронизация)	15
5.4 CHANNEL (Канал)	15
5.5 VIDEO FILTER (Видео фильтр).....	16
5.6 RELAY (Реле)	16
5.7 ACCESS CODE (Код доступа).....	16
5.8 ALTER ACCESS CODE #2 (Код доступа #2)	16
5.9 Установка заводских кодов доступа	17
6. Настройки супервизора	17
6.1 Программа (PROGRAM).....	17
6.2 Чувствительность (Sensitivity)	18
6.3 ИК-обработка (IR-ANALYSIS).....	18
6.4 Индикация уровня тревоги	19
7. Обязанности супервизора	20
7.1 Калибровка	20
7.2 Объект для проверки функционирования FAA.....	20
7.3 Тестирование	20
7.4 Усиление чувствительности на уровне пола	21
7.4.1 Алгоритм подстройки.....	21
7.4.2 Приложения	21
8. Технические характеристики.....	22
8.1 Электроника	22
8.2 Поле обнаружения.....	22
8.3 Самодиагностика	22
8.4 Программы	22
8.5 Чувствительность	22
8.6 Память	22
8.7 Блок управления	22
8.8 Управляющие выходы.....	22
8.9 Индикаторы	22

8.10	Счётчик количества проходов.....	23
8.11	Защита от вмешательства.....	23
8.12	Конструкция.....	23
8.13	Стандарты.....	23
8.14	ИК-датчик.....	23
8.15	Помехоподавление.....	23
8.16	Защита от маскирования.....	23
8.17	Синхронизация.....	23
8.18	Электрические параметры.....	24
8.19	Диапазон рабочих температур.....	24
8.20	Влажность.....	24
8.21	Скорость прохода.....	24
8.22	Дополнительные принадлежности.....	24
8.23	Вес.....	24
8.24	Модель.....	24
8.25	Размеры.....	25
8.26	Нормативные требования.....	25
8.27	Безопасность для общества.....	25
9.	Обслуживание и ремонт.....	26
9.1	Периодическое обслуживание.....	26
9.2	Ремонт.....	26
9.3	Замена модулей.....	26
9.5	Гарантия.....	29
10.	Инструкция по эксплуатации.....	30
10.1	Основная инструкция.....	30
10.2	Информация, отображаемая на ЖКИ.....	30
10.3	Управление ЖКИ.....	31
10.4	Светодиод READY.....	31
10.5	Светодиод ALARM.....	31
10.6	Типы звуковых тревог.....	31
10.6.1	Тревога при установке.....	31
10.6.2	Стандартная тревога.....	31
10.6.3	Щебечущая тревога.....	31
10.7	Светодиодная полоска.....	31
10.8	Клавиатура.....	32
10.8.1	OFF.....	32
10.8.2	OPERATE.....	32
10.8.3	Счётчик.....	32
10.8.4	Громкость.....	32
10.8.5	Кнопки + и -.....	32
10.8.6	PROGRAM.....	32
10.9	Кнопка ACCESS.....	32
10.10	Обязанности оператора.....	32
10.11	Инструкции оператора.....	33
10.12	Светодиод READY.....	33
10.13	Проблемы при диагностике.....	33
10.14	Реагирование на тревоги.....	34
10.15	Подстройка громкости.....	34
10.16	Ложные тревоги.....	34
10.17	Тревога "ТАМПЕР".....	35
10.18	Счётчик.....	35
10.19	Сводка.....	35
11.	Дополнительная информация.....	36
11.1	Листок производимых изменений.....	36
11.2	Программы.....	37
11.2.1	Программы 1-10.....	37
11.2.2	Программы 11-15.....	37
11.2.3	Программа А.....	38
11.2.4	Программа В.....	38
11.2.5	Программа С.....	38
11.2.6	Программа D.....	38
11.2.7	Программа Е.....	38
11.3	Работа нескольких детекторов.....	40
11.3.1	Случай I:.....	40

11.3.3	Случай III:	41
11.4	Управляющие выходы переменного и постоянного тока	41
11.4.1	Управляющий выход переменного тока	41
11.4.2	Управляющий выход постоянного тока	41
11.5	Дистанционное управление (дополнительно)	43
11.5.1	Установка	43
11.6	Блок батарей	44
11.6.1	Установка	44
12.	Стабилизирующее крепление для Magnascanner MT5500. Инструкция по установке	45
12.1	Инструменты	45
12.2	Установка	45
13.	Дополнительные сведения по подключению электропитания	47

1. Общее описание

Основными характеристиками металлодетектора проходного типа Magnascanner MT5500 являются - схема, управляемая микропроцессором и отображение всей настроечной и рабочей информации на ЖКИ. Если требуется, то возможно дистанционное управление и мониторинг. Также металлодетектор можно легко перемещать, используя специальную тележку. Детектор может работать от дополнительного блока батарей, что повышает портативность.

Детектор изготовлен компанией Garrett Metal Detectors на её заводе в Гарланде (пригород Далласа, штат Техас).

Magnascanner MT5500 использует микропроцессоры и в цепи обнаружения предметов и в цепи управления. Эти интегральные схемы содержат необходимые элементы маленького цифрового компьютера и запрограммированы для обеспечения разрешающей способности, которая позволяет металлодетектору оптимально обнаруживать оружие и другие объекты, сделанные из металла. В некоторых случаях свойство многозонности металлодетектора Magnascanner MT5500 позволяет оператору определить, с какой стороны проема находится обнаруженный металлический предмет – справа, слева или в центре. Возможность определения стороны проносимого металлического предмета повышает пропускную способность одновременно с уменьшением количества ложных тревог.

В тоже время микропроцессоры позволяют детектору быть значительно более надёжным в программировании и обеспечивает большую гибкость в разделении металлов, которые обнаруживает детектор. Детектор также можно охарактеризовать превосходной чувствительностью, устойчивостью и шумоподавлением. Вся электроника смонтирована в верхнем блоке для исключения проблем в логических схемах и надёжности, часто связанных с проводными соединениями.

Жидкокристаллический индикатор на лицевой панели верхнего блока отображает информацию, связанную с настройкой и работой устройства. Эта информация включает данные программирования, установки чувствительности, операторские установки и индикацию неисправностей. Две яркие светодиодные линейки, хорошо различимые с расстояния, дают информацию об уровне тревоги а также о том, с какой стороны она зафиксирована – справа, слева или в центре. Звуковой сигнал тревоги имеет три типа звучания для каждого из этих случаев. Различные светодиоды индицируют состояние тревоги и готовности.

Все функции снабжены подсказкой, то есть необходимые команды автоматически отображаются на ЖКИ. Также устройство автоматически отображает количество проходов сквозь его арку.

Система обладает высокими возможностями благодаря большому количеству различных программ, некоторые из которых были разработаны для объектов со специфическими требованиями. Программы приспособлены к конкретным условиям и визуально отображаются на жидкокристаллическом индикаторе. Защита программных установок детектора обеспечивается новой системой кодов доступа. Два уровня кодов исключают необходимость в надоедливых ключах для закрывания дверцы или других защитных устройствах. Код доступа #1 (Access Code #1) используется супервизором для выбора программ и чувствительности, код #2 (Access Code #2) предназначен для

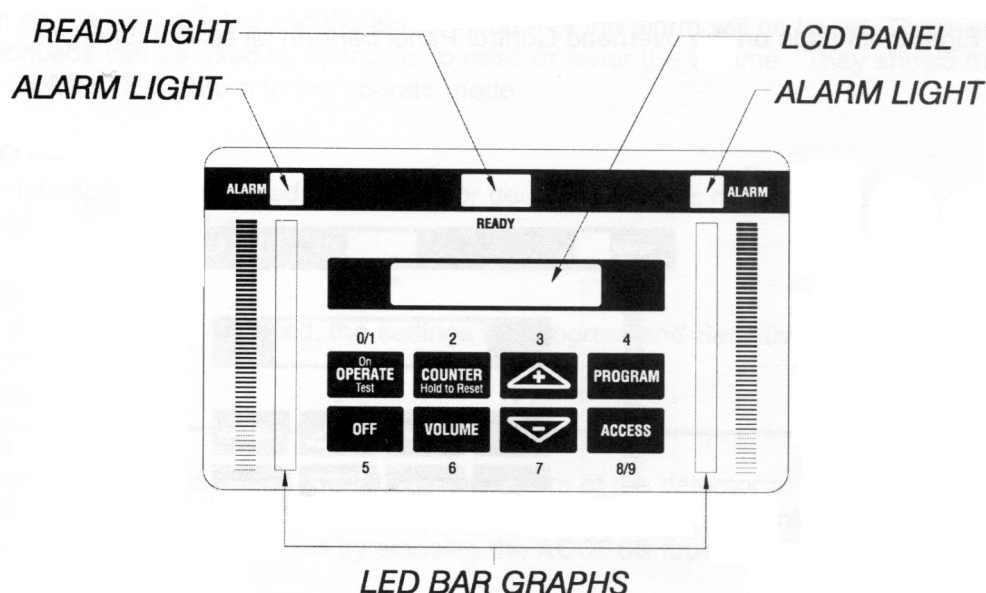
начальной установки и общего управления. Все настройки осуществляются с клавиатуры и запоминаются в сбрасываемой энергонезависимой памяти.

Сохранность настроек прибора обеспечивается последовательностью записей в памяти, которые позволяют супервизору знать обо всех изменениях, которые были сделаны, как совершенных, так и не удавшихся. Кроме того, любая некорректная или неправомочная попытка вмешательства вызовет тревогу.

Полная автоматическая программа самодиагностики запускается в Magnascanner MT5500 каждый раз, когда оператор нажимает кнопки на клавиатуре. Кроме того, детектор использует цепь самодиагностики, которая постоянно контролирует основные функции детектора и автоматически сообщает о неисправностях любого элемента, который может вызвать неправильную работу прибора.

2. Органы управления и модули

2.1 Передняя панель



2.1.1 Светодиодные индикаторные полосы

Две светодиодные индикаторные полосы показывают уровень обнаружения, который базируется на количестве и составе металлических объектов, пронесённых сквозь проход.

2.1.2 Светодиод "Ready" (Готов)

Зелёный светодиод загорается тогда, когда на детектор подано питание и он готов к работе. Этот светодиод также загорается когда закончен досмотр одного человека и детектор готов досмотреть другого. Операторы должны быть уверены, что зелёный светодиод зажёгся прежде, чем следующий человек прошёл через детектор.

2.1.3 Жидкокристаллический индикатор (ЖКИ)

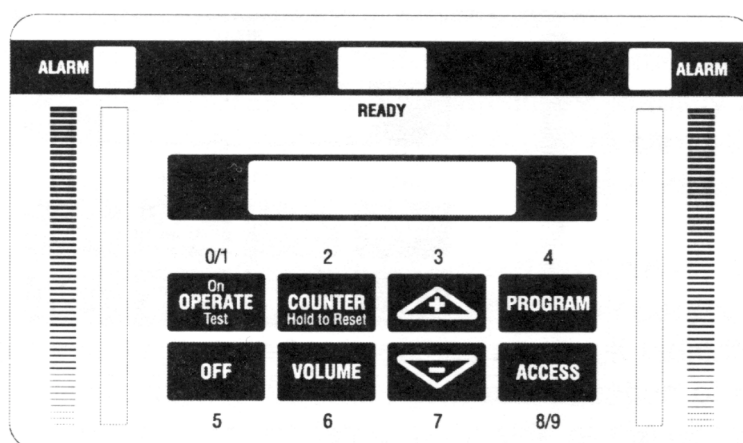
Большой буквенно-цифровой жидкокристаллический индикатор снизу светодиодной индикаторной полосы отображает информацию, связанную с работой, установками и тестированием детектора. Для удобства эксплуатации детектора, все настройки и

функции управления снабжены необходимой подсказкой, отображаемой на жидкокристаллическом индикаторе.

2.1.4 Светодиоды "Alarm" (Тревога)

Эти красные светодиоды загораются тогда, когда прибор обнаружил необходимое количество металла на человеке, в соответствии с выбранной Программой и установленным Уровнем Чувствительности. Если загорается только один светодиод, он показывает, с какой стороны прохода (справа или слева) обнаружен большой металлический предмет. Если загораются оба светодиода, металлический предмет находится в центре или металл равномерно распределен по проему. Светодиоды загорятся одновременно, если громкость звукового сигнала была установлена нулевой. Операторы должны быть проинструктированы о том как им реагировать на все тревоги. Для эффективности любого детектора в системе охраны необходимо, чтобы была определена причина каждой тревоги.

2.2 Органы управления



Восемь кнопок на верхней панели управления обеспечивают все управляющие функции:

2.2.2 ON/OPERATE/TEST (ВКЛЮЧИТЬ)

Когда нажата эта кнопка Magnascanner MT5500 активизирует все цепи, запускает программу самодиагностики и в течении 15 секунд переходит в рабочий режим (Operate Mode). Эта диагностическая программа для быстрого поиска неисправностей может быть запущена в любой момент нажатием кнопки OPERATE. Если обнаружатся какие-либо неисправности, они будут немедленно отображены на жидкокристаллическом индикаторе. (См.Стр. 13).

2.2.1 OFF (ВЫКЛЮЧИТЬ)

Когда нажата эта кнопка прибор переходит в режим пониженного энергопотребления и готов вернуться в нормальный режим, как только будет нажата кнопка OPERATE.

2.2.3 COUNTER (СЧЁТЧИК)

Когда нажата эта кнопка на жидкокристаллическом индикаторе отображается информация о количестве проходов через детектор. Нажатие и удержание этой кнопки в течении 10 секунд возвращает счётчик в нулевое состояние. Когда жидкокристаллический индикатор отображает информацию отличную от количества проходов, нажатие этой кнопки отобразит состояние счётчика и количество изменений (Sequence Number)

сделанных в установках Программа/Чувствительность (Program/Sensitivity). На ЖКИ появится надпись СТ (число) и SEQ (число). Каждый раз, когда был совершён вход в режим Program/Sensitivity, код Sequence, который появляется на ЖКИ будет увеличиваться на единицу. Рекомендуется делать заметки в Листке производимых изменений (См.Стр. 36) каждый раз, когда использовался этот код, с объяснением причин использования. Если была нажата кнопка ACCESS (Доступ) и был введён неверный код, то перед количеством изменений (SEQ) появится * (SEQ *37). Это означает, что была сделана несанкционированная (неудачная) попытка проникновения в установки Программа/Чувствительность (Program/Sensitivity Settings).

2.2.4 VOLUME (ГРОМКОСТЬ)

Когда нажата эта кнопка на ЖКИ отображается уровень громкости звуковой тревоги и звучит сигнал тревоги на данном уровне громкости. Кнопки + и - используются для увеличения или уменьшения громкости. Затем нужно нажать кнопку OPERATE для перевода детектора в рабочий режим.

2.2.5 КНОПКИ + И -

Эти кнопки используются для увеличения или уменьшения различных числовых установок и для включения/выключения функций (On/Off).

2.2.6 PROGRAM (ПРОГРАММА)

Когда нажата эта кнопка на ЖКИ появляются установки Программы и Чувствительности (Program, Sensitivity Settings).

2.2.7 ACCESS (ДОСТУП)

Особое замечание:

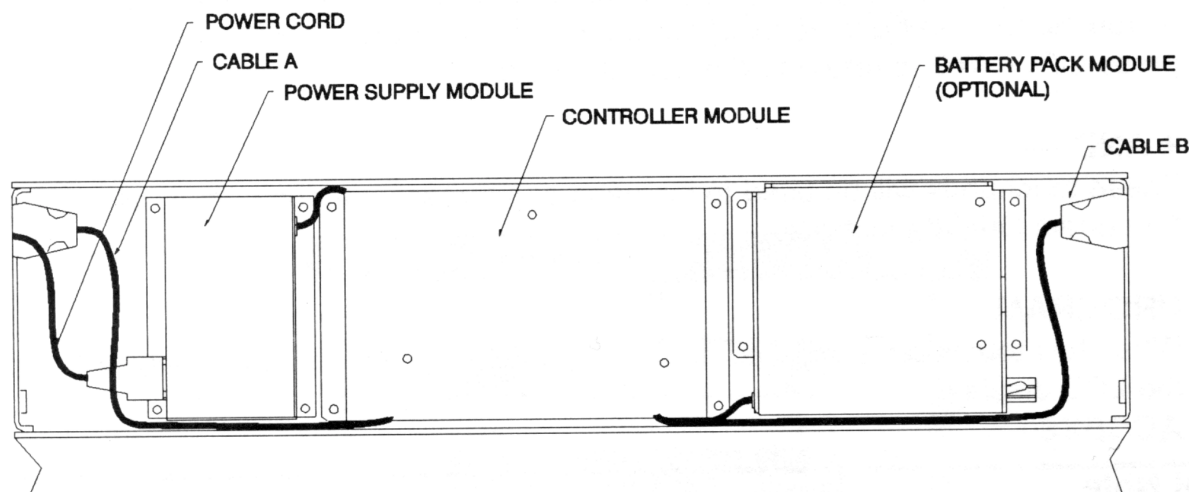
Выше перечисленные функции кнопок доступны операторам в любое время. Дополнительные функции, такие как программы и установки чувствительности и другие установки, необходимые только во время настройки, могут быть выбраны с помощью нажатия кнопки ACCESS (Доступ) и ввода кода доступа.

Кнопка ACCESS используется только супервизором. Она дает возможность изменить установки Программы и Чувствительности, а также используется для управления такими функциями как синхронизация нескольких детекторов, частота импульсов, тональность звукового сигнала и т.д. (См.Стр. 7). Защита контрольных установок обеспечивается также с помощью не обнуляемого SEQUENCE-кода, который отображает каждую попытку доступа к установкам. Когда нажата эта кнопка, звучит аудио сигнал и на дисплее появляется надпись ENTER CODE (Введите код), показывая оператору, что он должен ввести код доступа. Если не будет предпринято попыток ввода кода, детектор будет издавать звуковой сигнал в течении 10 секунд, а затем возвратится в Рабочий режим (Operate Mode). Если оператор ввёл неверный код, прозвучит сигнал тревоги и на ЖКИ в течении 5 секунд высветится надпись ACCESS DENIED (Доступ запрещён). При индикации Sequence-счётчика появится * (звёздочка), показывая что была сделана неудачная попытка доступа к Установочному (INSTALLATION) или Программа/Чувствительность (PROGRAM/SENSITIVITY) режиму детектора.

Операторы никогда не должны нажимать эту кнопку.

Если оператор случайно нажал эту кнопку, то он не должен предпринимать никаких действий и через 10 секунд детектор возвратится в рабочий режим.

2.3 Внутренние модули



2.3.1 Модуль контроллера (Controller Module)

Этот модуль (в центре схемы) содержит все схемы, необходимые для работы детектора. Два кабеля (А и В) соединяют этот модуль с боковыми панелями, вставляясь в разъемы наверху каждой панели. Крышка контроллера никогда не снимается, исключая следующие случаи:

- Подключение проводов к реле тревоги или схеме синхронизации (См. Стр. 41);
- Подключение дистанционной клавиатуры (См. Стр. 43);
- Подключение дополнительного блока батарей (См.Стр. 44);
- Возвращение ACCESS CODE (Код доступа) к заводскому значению (См.Стр. 17).

Сверху показан вид детектора после снятия защитной крышки. Модуль поддержки питания (Power Supply), контроллер (Controller) и батареи (Battery Pack) дополнительно защищены собственными металлическими крышками.

2.3.2 Модуль поддержки питания (Power Supply)

Этот модуль содержит схемы, которые обеспечивают питание, необходимое для работы детектора. Шнур питания должен быть подключен к разъему в левом нижнем углу модуля питания.

2.3.3 Модуль батарей (Battery Pack Module)

Этот модуль, содержащий две 12В батареи и цепь зарядки, может обеспечить от 16 до 20 часов непрерывной работы. Модуль содержит цепь контрол батарей, которая подзаряжает батареи в течение 12 часов, а затем отключает ток заряда для поддержания батарей в заряженном состоянии и сохранения их ресурса.

Этот переключатель должен находиться в положении OFF (Выключено) во время хранения или когда прибор не используется и более 24 часов не подключен к сети переменного тока (См.Стр. 44, Инструкции по установке).

3. Инструкции по установке

3.1 Выбор места расположения

Magnascanner MT5500 должен быть расположен на ровном полу без каких-либо больших металлических предметов на расстоянии ближе 3 футов (≈90 см). Любой большой металлический предмет, находящийся рядом с детектором, может мешать его работе. Движущиеся металлические объекты, такие как эскалаторы или вращающиеся двери, находясь близко к детектору, могут вызвать ложные тревоги. Такие тревоги могут быть вызваны также электрическими наводками от радиотелефонов, телевизионных мониторов, мощных электрических двигателей и трансформаторов, силовых кабелей и управляющих цепей. Дополнительное стабилизирующее крепление (Part Number 1603900) может быть использовано для закрепления детектора. Это рекомендуется делать если металлодетектор используется на улице или других местах, где есть опасность опрокидывания. Более подробно о дополнительном креплении смотрите на стр.45.

Встроенная схема, созданная компанией Garrett, противодействует большинству этих электронных шумов, особенно сигналов горизонтальной развертки электронно-лучевых трубок и замкнутого телевидения. Многочастотность позволяет нескольким Magnascanner'ам работать одновременно в ограниченном пространстве. Информацию, связанную с работой нескольких приборов См. на Стр. 40.

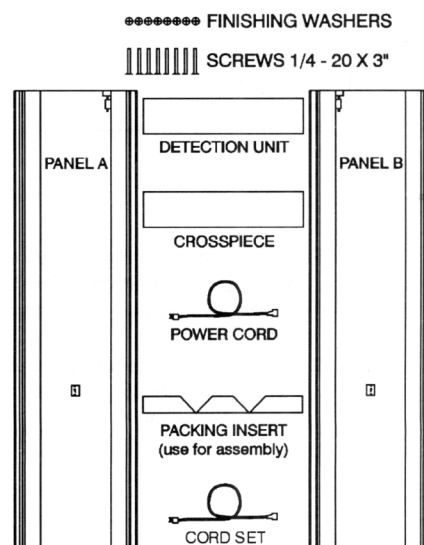
Расположение Magnascanner'a MT5500 должно быть выбрано в соответствии с требованиями к количеству пешеходов и должно быть распланировано соответствующим образом, т.е. место для ожидания, место для оператора и место для ручного досмотра. Хотя детектор эффективен при проходе с любой стороны, лучшие результаты наблюдаются при движении со стороны, противоположной панели управления.

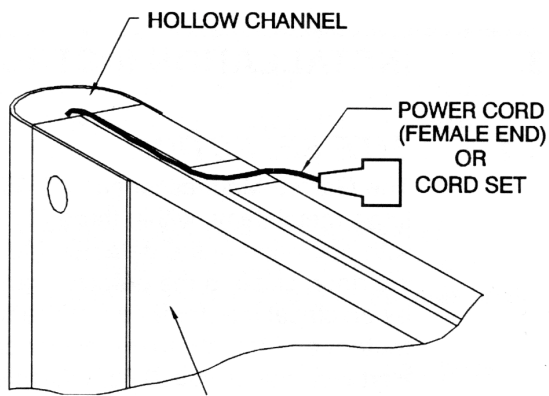
Разместите арку там, где она не будет подвергаться воздействию дождя, тумана или конденсированной влаги. Защитите шнур питания как от пешеходов, так и от транспорта.

3.2 Сборка (Assembly)

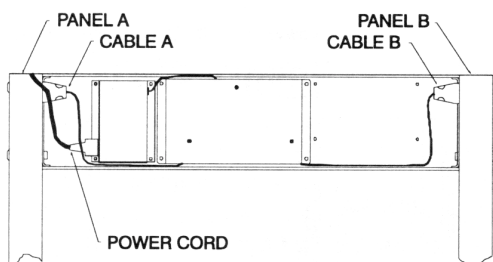
1. Расположите основные части Magnascanner'a MT5500 как показано на рисунке справа. Удостоверьтесь в том, что все необходимые для сборки блоки присутствуют. Должно присутствовать следующее:

- Панель А
- Панель Б
- Блок обработки
- Крышка
- Сетевой шнур
- 1/4-20X3" - винты - 8 штук
- Шайбы - 8 штук
- Гарантийная карта
- Инструкция пользователя
- Видео кассета с инструкцией
- Карточка с кодом доступа

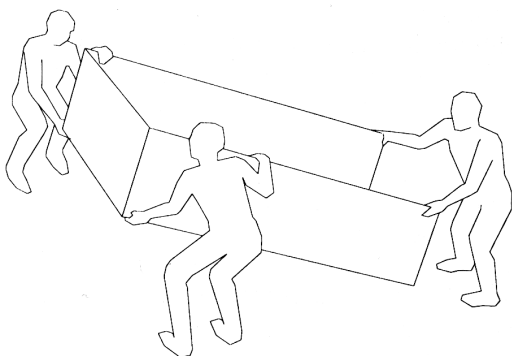




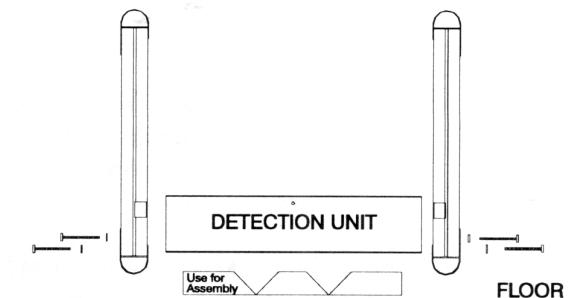
3. Расстелите упаковочный материал на полу, как показано и положите на него Блок обработки, клавиатурой вниз. Используйте 4 винта и 4 шайбы для соединения Блока обработки и Панелей А и Б. Не затягивайте сильно.



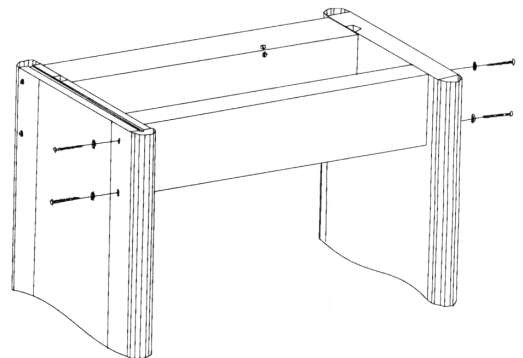
5. Используйте оставшиеся винты и шайбы для присоединения поперечной балки (Crosspiece) к двум панелям, как показано.
6. Надёжно затяните все восемь винтов плоской отверткой.



2. Проложите шнур питания через один из каналов наверху любой из панелей, как показано на рисунке слева. Канал может быть найден в любом из четырех углов. Выберите наиболее удобный угол. Для наружного подключения шнура питания не продевайте его через канал, а оставьте его свободным наверху.
2.1 Если используется дополнительный кабель (Cord Set) он может быть проложен только через канал рядом с блоком питания (как показано). Затем стандартный шнур питания вставляется в установочный кабель.



4. Откройте крышку Блока обработки и подключите шнур питания. Затем подключите кабель А и В к панелям, как показано на рисунке.



7. Вдвоём или более поставьте детектор вертикально и перенесите его к месту работы.
8. Проверьте устойчивость детектора, которая необходима для правильной работы и безопасности. Если поверхность окажется неровной, то либо подложите под угол подкладку, либо ослабьте винты, соединяющие блок обработки и поперечную балку с боковыми панелями и отрегулируйте устойчивость.
9. Подключите блок к сети электропитания и продолжите настройку (См.Стр. 15).

4. Самодиагностические тесты

ЖКИ Magnascanner'a MT5500 отображает информацию, связанную с работой детектора и его самодиагностическими программами.

4.1 Рабочая информация

Когда детектор переведён из режима ожидания (STANDBY) в рабочий режим, отображается следующая информация:

Производитель (Garrett Security Systems);

Результат самотестирования (Self Test);

Степень заряда батарей в процентах (если установлен блок резервного питания);

Готовность (Operate).

Если еще раз нажать клавишу Operate, отобразится следующая информация:

Серийный номер (Serial Number) детектора;

Версия программного обеспечения (Software version) детектора;

50Hz/60Hz индицируется, если прибор подключен к сети переменного тока;

Master или Slave - текущее состояние (Ведущий/Ведомый);

Канал (Channel);

Уровень чувствительности (PROG SENS 160) - текущее состояние;

Результат самотестирования (Self Test);

Степень заряда батарей в процентах (если установлен блок резервного питания);

Готовность (Operate).

4.1.1 Информация о самотестировании

После того как будет отображена последовательность, приведённая выше, детектор запустит программу самотестирования, которая будет проводится каждый раз при подаче питания или при нажатии кнопки OPERATE SELF-TEST. SELF-TEST будет отображено, если детектор тестирует себя автоматически. Если будет обнаружена одна из шести оговоренных ниже неисправностей, она будет отображена соответствующим образом:

Пример: SELF-TEST ..34.. (показывает, что обнаружены неисправности 3 и 4)

4.1.2 Действия по устранению неисправностей

4.1.2.1 Неисправность 1: Неисправность питания (Power Failure)

Проверьте напряжение в сети и внешние коммутирующие приборы.

4.1.2.2 Неисправность 2: Неисправность инфракрасного излучателя (IR Emitter Failure)

Проверьте соединение с панелью А.

4.1.2.3 Неисправность 3: Неисправность инфракрасного приёмника (IR Receiver Failure)

Проверьте соединение с панелью В; проверьте не заблокирован ли инфракрасный луч.

4.1.2.4 Неисправность 4: Проблема с балансировкой приёмника (Receiver Balance Problem)

Проверьте нет ли рядом с панелями больших металлических предметов.

4.1.2.5 Неисправность 5: Недопустимая энергия излучения (Transmit Energy out of range)

Проверьте все соединения; Посмотрите нет ли очень большого металлического предмета рядом с панелью А.

4.1.2.6 Неисправность 6: Нет синхронизации (No Line Sync)

Если детектор находится в режиме SLAVE (Ведомый), проверьте кабель синхронизации; В противном случае посмотрите находится ли детектор в режиме MASTER (Ведущий).

Если обнаружены неисправности, то следуйте перечисленным выше инструкциям и затем нажмите кнопку OPERATE для повторного тестирования. Если все тесты прошли успешно, то появится надпись SELF-TEST OK. Если проблемы все еще обнаруживаются, то обращайтесь к своему установщику или представителю предприятия.

Описанные выше циклы самодиагностики будут проведены автоматически при нажатии кнопки OPERATE.

4.1.3 Фатальные неисправности

Система периодически проводит некоторые из тестов, описанных выше. Поскольку неисправности 1.4 и 5 сильно ограничивают приемлемую работу Magnascanner'a, они называются фатальными неисправностями.

Если обнаружится фатальная неисправность, обусловленная повреждением компонентов, обрывом проводов и т.д., то прозвучит сигнал тревоги и начнёт мигать светодиодная полоска. Для исправления ситуации нажмите кнопку OPERATE, которая запустит процедуру самодиагностики. Записывайте неисправности, отображаемые на светодиодном индикаторе и следуйте инструкциям перечисленным выше. Если решение проблемы не найдено, то необходимо приступить к процедуре ремонта, описанной на Стр. 26.

4.1.4 Не фатальные неисправности

Могут обнаружиться неисправности 2,3 и 6. Поскольку эти неисправности не ограничивают обнаружительной способности детектора, то он будет продолжать работать. Хотя детектор остаётся пригодным к работе, необходимо идентифицировать и исправить поломку как можно быстрее.

Дополнительная индикация неисправностей проявляется в щебечущем звуке, когда человек находится в арочном проёме (или в дополнительном времени, если инфракрасный канал выключен). Этот звук показывает, что входные цепи приёмника перегружены каким-либо большим металлическим предметом, например, кресло на колесах, тележка или очень большим переносимым объектом, и детектор не может корректно работать. Если был услышан этот звук, то предмет, вызвавший его должен быть удален от проёма, а проверяемый человек должен повторно пройти через проём после того как загорится зелёный светодиод READY.

5. Настройки при установке (Installation adjustments)

Режим установочных настроек (Installation adjustments Mode) доступен только при использовании четырехзначного кода доступа (ACCESS CODE #2) и позволяет адаптировать Magnascanner к конкретным окружающим условиям. Различные опции позволяют настроить детектор на правильную работу совместно с другими проходными детекторами или устранить типичные проблемы, связанные с работой. Установки по умолчанию, запрограммированные на заводе, индицируются в этом режиме после каждой функции. Используя кнопки + и - можно настроить любую из этих функций.

Для первого доступа в режим установочных настроек (Installation Adjustments Mode) нажмите кнопку ACCESS (Доступ) и введите установленный на заводе код доступа - 5678. Функции, которые можно настроить будут индицированы в приведённом ниже порядке (нажимайте кнопку ACCESS для перехода от одной функции к следующей):

5.1 RECEIVER BALANCE (Балансировка приёмника)

При индикации балансировки приёмной антенны будет отображена надпись RX BALANCE. Число меньше 50 - приемлемо. Если число превышает 50, то проверьте нет ли рядом с детектором больших металлических предметов. Если будут обнаружены такие предметы, передвиньте либо предметы, либо детектор во избежание возможных проблем.

Нажмите кнопку ACCESS для перехода к следующей настройке или кнопку OPERATE для возврата в нормальный режим.

5.2 TONE (Тональность)

Тональность звукового сигнала тревоги изначально установлена на средний уровень. Используя кнопки + и - тональность может быть повышена или понижена. На ЖКИ будет отображен номер от 1 до 9 и будет слышен звук выбранной тональности. Когда будет установлен желаемый уровень звука нажмите кнопку ACCESS для перехода к следующей настройке или кнопку OPERATE для возврата в нормальный режим.

5.3 SYNCHRONIZATION (Синхронизация)

На заводе эта опция установлена в значение MASTER (Ведущий). Смотрите в разделе "Работа нескольких детекторов" на стр. 40 инструкции по правильному применению этой опции, когда она необходима.

Установка MASTER позволяет детектору работать с внутренним синхронизатором по частоте питающей сети.

Установка SLAVE синхронизирует детектор по сигналам принимаемым от другого Magnascanner'a на клеммы "sync" (снизу в центре на плате контроллера).

Нажмите кнопку ACCESS для перехода к следующей настройке или кнопку OPERATE для возврата в нормальный режим.

5.4 CHANNEL (Канал)

Эта функция позволяет работать нескольким детекторам в ограниченном пространстве. При работе двух детекторов рекомендуется, чтобы использовались каналы 1 и 2 (Channels 1 and 2). Если рядом работают три детектора, используйте каналы 1, 3 и 2. Смотрите раздел "Работа нескольких детекторов" на Стр. 40.

Нажмите кнопку ACCESS для перехода к следующей настройке или кнопку OPERATE для возврата в нормальный режим.

5.5 VIDEO FILTER (Видео фильтр)

Этот фильтр позволяет детектору нормально работать рядом с видео терминалами всех типов, компьютерами, вещательными сетями, системами замкнутого телевидения и т.д. Этот фильтр не применим к некоторым не синхронизированным источникам шума. Установки от 1 до 63 достигаются с помощью кнопок + и -. Если на требуемом для работы уровне чувствительности наблюдается шум, увеличьте параметр видео фильтра для достижения наименьшей флуктуации на светодиодной полоске.

Нажмите кнопку ACCESS для перехода к следующей настройке или кнопку OPERATE для возврата в нормальный режим.

5.6 RELAY (Реле)

Эта особенность позволяет легко изменять тип реле постоянного и переменного тока, в соответствии с требованиями установки - в схему с НРК или НЗК. Используйте кнопки + и - для выбора типа реле (N/C - НЗК или N/O - НРК) (См.Стр. 41). Нажмите кнопку ACCESS для перехода к следующей настройке или кнопку OPERATE для возврата в нормальный режим.

5.7 ACCESS CODE (Код доступа)

Код доступа к настройкам супервизора (Supervisor Adjustments), имеет заводское значение - 1234. Для изменения этого значения:

1. Нажмите кнопку +;
2. Введите новый четырёхзначный код;
3. На ЖКИ появится подсказка REPEAT CODE (Повторите код);
4. Введите те же четыре цифры нового кода и код будет записан в память детектора, на ЖКИ появится надпись CODE ENTERED OK (Код ведён успешно). (Если вы введёте неправильные цифры, то появится надпись INVALID ENTRY (Неудачный ввод) и вы должны будете повторить пункты 2, 3, 4).

Нажмите кнопку ACCESS для перехода к следующей настройке или кнопку OPERATE для возврата в нормальный режим.

5.8 ALTER ACCESS CODE #2 (Код доступа #2)

Код доступа к установочным настройкам (Installation Access Code) имеет заводское значение - 5678. Для изменения этого значения:

1. Нажмите кнопку +;
2. Введите новый четырёхзначный код;
3. На ЖКИ появится подсказка REPEAT CODE (Повторите код);
4. Введите те же четыре цифры нового кода и код будет записан в систему, на ЖКИ появится надпись CODE ENTERED OK (Код ведён успешно). (Если вы введёте неправильные цифры, то появится надпись INVALID ENTRY (Неудачный ввод) и вы должны будете повторить пункты 2, 3, 4);
5. Нажмите кнопку OPERATE для выхода из режима настроек (Adjustments Mode) и разрешения детектору нормально работать. Если будет нажата кнопка ACCESS, то цикл установочных настроек начнётся снова с пункта RECEIVER BALANCE.

5.9 Установка заводских кодов доступа

Если значения кодов были забыты или потеряны, коды могут быть возвращены в исходные заводские значения с помощью следующей процедуры:

- Откройте крышку блока обработки;
- Удалите винты, которые крепят крышку платы контроллера;
- При подключенном питании, в рабочем режиме нажмите кнопку ACCESS CODE RESET(Переустановка кодов доступа) сверху в центре печатной платы. (См. рисунок наверху Стр. 27);
- ACCESS CODE #1 будет снова - 1234, а ACCESS CODE #2 - 5678.

Особое замечание:

Для максимальной безопасности рекомендуется изменить оба кода доступа и установочные значения должны быть известны только тем людям, которые ими пользуются. Запишите новые значения кодов в карточку ACCESS SETTINGS, которая завершает эту инструкцию. Также рекомендуется периодически изменять коды, особенно когда проводились какие-либо изменения в персонале по части доступа к кодам.

6. Настройки супервизора

Некоторые настройки могут быть сделаны на уровне супервизора (Supervisor) (ACCESS CODE #1). Во-первых это установки Программа/Чувствительность (Program/Sensitivity) и работа ИК-датчика. Доступ к этим настройкам может быть осуществлен при использовании четырехзначного кода (См. инструкции по ACCESS CODE #1, раздел Настройки при установке. Стр. 17).

Для первого входа в режим Настроек супервизора (Supervisor Adjustments Mode) нажмите кнопку ACCESS и наберите заводской код - 1234. На ЖКИ будут индентифицированы заводские установки - PROG D SENS 160 и мигающий курсор. Нажатие кнопки ACCESS позволяет переключаться между этими установками.

6.1 Программа (PROGRAM)

Программы описанные на Стр. 37-40 были разработаны для использования в Magnascanner'e MT5500. Эти краткие описания могут дать некоторые разъяснения целей каждой программы, но окончательно всё выяснится при установке детектора.

После того как стал доступен номер Программы, его можно увеличить или уменьшить используя кнопки + и -. Нажмите кнопку ACCESS для перехода к следующей настройке или кнопку OPERATE для возврата в нормальный режим.

ВАЖНО:

Magnascanner MT5500, как и все другие стационарные металлодетекторы, имеет несколько доступных программ. Пользователь всегда может выбрать одну или несколько программ, которая наиболее хорошо подходит для его требований (обнаружение оружия, предотвращение выноса и пр.).

Инженеры фирмы Garrett разработали специальную программу (Program D), которая минимизирует маскирующий эффект, который может возникнуть, когда некоторые материалы или их сочетания проносятся сквозь арку. Эту программу рекомендуется использовать всегда, когда речь идет об обнаружении оружия.

6.2 Чувствительность (Sensitivity)

Эта опция позволяет настроить детектор (в диапазоне от 1 до 200) на нужный уровень чувствительности, в зависимости от выбранной программы. Нажимайте кнопку ACCESS пока на ЖКИ не появится надпись SENS и число. Используйте кнопки + и - для изменения номера. Чувствительность детектора увеличивается с увеличением номера, позволяя детектору вырабатывать тревогу на более малые объекты.

После того как был выбран номер чувствительности, нажмите кнопку ACCESS для перехода к следующей настройке или кнопку OPERATE для возврата в нормальный режим.

6.3 ИК-обработка (IR-ANALYSIS)

Magnascanner MT5500 фирмы GARRETT использует инфракрасный датчик для расширения возможностей детектора. На ЖКИ появляется IR Analysis ON или OFF (ИК-обработка ВКЛ. или ВЫКЛ.), показывая используется или нет ИК-обработка. Кнопки + или - используются для включения или выключения ИК-обработки. После выбора соответствующей установки необходимо нажать кнопку ACCESS для перехода к следующей настройке или кнопку OPERATE для возврата в нормальный режим.

Использование ИК-датчика не влияет на работу Magnascanner'a и, если необходимо, датчик может быть выключен.

Некоторые преимущества ИК-датчика:

Прибор может работать более эффективно при совпадении сигнала от ИК-датчика с реальным движением. Поскольку этот датчик позволяет Magnascanner'у осматривать только тех людей и объекты, которые перемещаются сквозь детектор, он может минимизировать воздействие электронных шумов и других помех.

ИК-анализ минимизирует ложные тревоги игнорируя тревоги возникающие, когда в проёме детектора никого нет. В местах где наблюдается движение больших металлических объектов, таких как багаж или тележки рядом с детектором или когда существует недостаток места и детектор приходится ставить очень близко к конвейерам рентгеновского оборудования, ИК-датчик позволит эффективно избежать ложные тревоги.

ИК-датчик предупреждает о том, что детектор не готов к работе, когда он находится в установочном или тестовом режиме.

ИК-датчик позволяет детектору подсчитывать количество человек, прошедших через детектор.

6.4 Индикация уровня тревоги

Компьютеризированная схема Magnascanner'a MT5500 позволяет детектору отображать минимальный уровень чувствительности, требуемый для выработки тревоги по металлическому объекту, который проносится через проём. Эта информация доступна во время настройки прибора.

Нажимайте кнопку ACCESS пока на ЖКИ не появится надпись PLEASE WAIT и затем ALARM LEVEL и число. Предмет, о котором вы хотите получить информацию должен быть внесён в проём. Запишите число, которое появится на ЖКИ. Это уровень чувствительности, который необходимо поставить, чтобы предметы подобного размера вызывали звуковую тревогу. Нажимайте кнопку + для обнуления индикатора после каждого измерения. Это рекомендуется для того, чтобы измерения чувствительности по каждому объекту должны быть сделаны в различных местах арочного проёма для определения оптимального уровня чувствительности.

Нажмите кнопку ACCESS для перехода к следующей настройке или кнопку OPERATE для возврата в нормальный режим.

Типы тревожных звуковых сигналов:

Понимание того какие тревожные сигналы может издавать MT5500 позволяет супервизору и оператору лучше понять детектор и помогает достичь лучшей работы. Каждый из трёх тревожных звуков создан для того чтобы привлечь внимание оператора (супервизора) к конкретной ситуации:

1. Тревога при включении: Два коротких звуковых сигнала при проходе человека через проём. Эта тревога показывает, что металлодетектор находится в установочном режиме и не готов к работе. Дождитесь когда загорится зелёный светодиод READY (нажмите кнопку OPERATE, если необходимо). Человек, который вызвал эту тревогу должен ещё раз пройти через проход.

2. Стандартная тревога: Имеет место, когда загорается красный светодиод и, в соответствии с установками Программы/Чувствительности, обнаруживается необходимое количество металла.

3. Щебечущая тревога: Появляется когда рядом с Magnascanner'ом или через него перемещается большое количество металла, например, тележка на колесах. Такое количество металла перегружает цепь приёмника и щебечущая тревога показывает оператору, что нужно исправить сложившуюся ситуацию прежде, чем кто-либо ещё пройдет через металлодетектор.

7. Обязанности супервизора

7.1 Калибровка

Установки Программы/Чувствительности должны быть сделаны в соответствии с уровнем, который позволяет детектору определять все угрожающие объекты, которые должны быть обнаружены на пункте досмотра. Эти объекты должны быть использованы при начальной калибровке.

Объект для проверки функционирования (Operational Test Piece (ОТР)) - это объект, сходный по размерам, форме и составу с наименьшим угрожающим объектом. Если металлодетектор уже откалиброван, то ОТР может быть использован для имитации угрожающих объектов и регулярной проверки калибровки. Поэтому ОТР является основным средством для проверки калибровки и нет необходимости иметь настоящее оружие для еженедельной проверки.

7.2 Объект для проверки функционирования FAA

ОТР производится фирмой Garrett в соответствии со спецификацией Федеральной Авиационной Администрации (номер по каталогу Garrett # 1600600).

Важно понимать, что существуют ОТР различных размеров, форм, составов, в зависимости от требований к калибровке и установке. FAA ОТР это такой же объект, который используется для регулярного тестирования металлодетекторов в американский аэропортах.

Если требования к установке вашего Magnascanner'a отличны от требований FAA, то вам потребуется другой объект (ОТР) для проверки функционирования.

7.3 Тестирование

Необходимо, чтобы стандартная программа для тестирования металлодетектора была разработана с учётом того, что он будет использоваться в системе безопасности. Чтобы удостовериться в том, что каждый детектор правильно откалиброван и правильно обнаруживает металл, необходимо регулярно проводить тестирование. ОТР специально разработан как основной инструмент, который используется в тестовых программах.

Тестовая программа должна включать пронос ОТР и/или других объектов сквозь каждый металлодетектор на различных высотах и горизонтальных положениях, при этом ОТР (объекты) нужно ориентировать различным образом. Количество повторений, приводящих к срабатыванию на каждом уровне должно быть установлено заранее и этой системы тестирования нужно строго придерживаться.

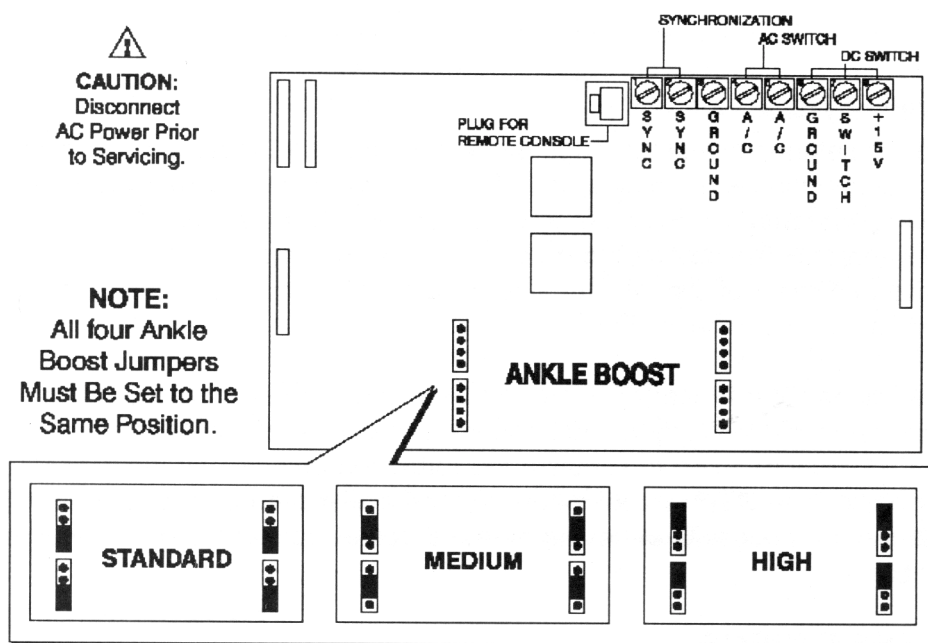
При тестировании должно соблюдаться следующее требование - в одежде проверяющего не должно содержаться никаких металлических предметов и только после соблюдения этого условия проверяющему можно дать ОТР.

Для проверки того, что на теле проверяющего действительно нет никаких металлических предметов можно использовать ручной металлодетектор.

7.4 Усиление чувствительности на уровне пола

В MT5500 (версии 2.60 или выше, см. Self-Test, Стр. 13) имеется возможность подстроить чувствительность на уровне пола без увеличения чувствительности в остальном пространстве прохода. Фабричные установки соответствуют стандартной чувствительности, которая позволяет проходить людям в ботинках, содержащих металл. Два дополнительных уровня усиления способствуют достижению более высоких уровней безопасности.

Эта регулировка должна использоваться только тогда, когда необходимо усиление на уровне пола.



7.4.1 Алгоритм подстройки

Отключите прибор от сети переменного тока (выключите Модуль батарей, если он установлен);

Откройте дверцу блока обнаружения;

Удалите винты, которые крепят крышку контроллера;

Переставьте перемычки, как показано на рисунке выше, для достижения требуемого уровня усиления (обе перемычки должны быть установлены в одно и то же положение);

Поставьте крышку на место и подключите питание;

Протестируйте прибор для того, чтобы удостовериться в том, что желаемый результат достигнут.

7.4.2 Приложения

Высокий: Высокая чувствительность; низкая пропускная способность;

Средний: Высокая чувствительность; высокая пропускная способность;

Стандартный: Нормальная чувствительность; высокая пропускная способность.

Усиление на нижнем уровне может быть подстроено для любой установки.

8. Технические характеристики

8.1 Электроника

MT5500 - цифровой импульсно-индукционный металлодетектор с возможностью определения стороны проносимого металлического предмета, использующий микропроцессоры в схеме управления и в схеме обнаружения. Наличие специальных программ позволяет решать требуемые охранные задачи в различных условиях. Вся электроника построена по модульному принципу, легко собираема и заменяема.

8.2 Поле обнаружения

Многокатушечная конструкция и несколько зон обнаружения обеспечивает равномерное электромагнитное поле по горизонтали и вертикали. Многокатушечная конструкция и наличие трех уровней чувствительности на уровне пола исключают традиционные мертвые зоны и зоны пониженной чувствительности. Определение металла производится точно, не смотря на его положение внутри арки.

8.3 Самодиагностика

Каждый раз при включении прибора запускается программа самодиагностики, если обнаружены какие-либо неисправности, они автоматически отображаются на жидкокристаллическом индикаторе.

8.4 Программы

20 стандартных программ разработаны для различных условий применения и обеспечивают предельную универсальность.

8.5 Чувствительность

200 уровней чувствительности могут быть выбраны для любой из программ.

8.6 Память

Все программные установки хранятся в электрически стираемой перепрограммируемой памяти. Прибор сохраняет все установки даже при отключении питания. Для сохранения данных в памяти не требуется никакой батареи.

8.7 Блок управления

Чтобы исключить незащищенные провода и внешние панели управления ЖКИ, светодиодный индикатор и органы управления, а также все провода, соединения и электроника собраны в одном верхнем отсеке.

8.8 Управляющие выходы

Твердотельные электронные реле предназначены для подключения внешних устройств оповещения о тревоги или других приборов.

8.9 Индикаторы

Светодиод READY индицирует состояние готовности к работе; светодиоды ALARM и звуковая тревога активизируются, когда обнаружено требуемое количество металла, по тому, какие из двух светодиодов тревоги загорелись, можно определить сторону проносимого металла (справа, слева или по центру). Для каждого из этих случаев также

предусмотрен свой звуковой сигнал тревоги. Эта индикация индивидуальна для каждого прохода сквозь арку. Две светодиодные полосы показывают уровень сигнала.

8.10 Счётчик количества проходов

Имеется встроенный обнуляемый счётчик, показания которого можно вывести на ЖКИ.

8.11 Защита от вмешательства

Для изменения алгоритма работы прибора требуется ввести два кода доступа: один код используется супервизором для выбора программы и чувствительности, а другой для первоначальных установок и для управления работой.

Сохранность настроек прибора также обеспечивается наличием протокола изменений, которые были сделаны в программе и установках чувствительности. Любая попытка изменить эти установки фиксируется. При любой неудачной попытке доступа к настройкам прибора активизируется звуковая тревога.

8.12 Конструкция

Привлекательный не царапаемый и не повреждаемый ламинат с упругими торцевыми накладками; панель управления и поперечная балка сделаны из алюминия.

8.13 Стандарты

Отвечает всем требованиям FAA и всем требованиям NILECJ (National Institute of Law Enforcement and Criminal Justice) стандарт 0601.00, уровни безопасности 1 - 5. Удовлетворяет новому европейскому стандарту электромагнитной совместимости European Electromagnetic Compatibility Directive, 89/336/EEC:
EN 55011, Group 2. Class B;
EN 50082-1.

8.14 ИК-датчик

Улучшает обработку обнаруживаемого сигнала; увеличивает пропускную способность; помогает избегать "ложные тревоги"; а также обеспечивает счётчик проходов сквозь проём.

8.15 Помехоподавление

Детектор представляет собой экранированную катушку Фарадея со встроенной схемой компании Garrett для шумоподавления и исключения влияния горизонтальной синхронизации мониторов; радиочастотные электромагнитные фильтры обеспечивают ослабление шума в полосе частот от 10 МГц до 1000 МГц.

8.16 Защита от маскирования

Микропроцессор запрограммирован таким образом, чтобы минимизировать возможные проблемы, в случае если одновременно сквозь арку проносятся несколько металлических предметов.

8.17 Синхронизация

Многочастотность позволяет нескольким Magnascanner'ам одновременно работать рядом друг с другом.

8.18 Электрические параметры

Питание от 85 до 240 В переменного тока, частота 50/60 Гц, мощность - 5 Вт; не требуется подстройки или переключений. Источник питания удовлетворяет стандартам UL, CSA, TUU и VDE. А также удовлетворяет стандартам IEC относительно требований по безопасности на электронные измерительные приборы и требованиям стандартов FCC Class B по шумоизлучению для коммерческой электрической аппаратуры.

8.19 Диапазон рабочих температур

От -20°C до $+70^{\circ}\text{C}$.

8.20 Влажность

До 95% без конденсации.

8.21 Скорость прохода

Длительность определения металла при проходе сквозь арку электроникой не ограничена. Рекомендуется не более 60 проходов в минуту. Максимальная пропускная способность достигается при минимальном количестве ложных срабатываний.

8.22 Дополнительные принадлежности

2225770	Источник бесперебойного питания с двумя батареями и зарядным устройством, обеспечивает 16-20 часов работы.
2225500	Выносной пульт управления и индикации с 15-ти метровым кабелем.
1168000	Тележка для перемещения металлодетектора
1603900	Дополнительные крепления для металлодетектора, предотвращающие его опрокидывание.

8.23 Вес

Приблизительно 52,1 кг.

8.24 Модель

1167700 MT 5500/1167720 MT 5500 Int'l.

8.25 Размеры

Внутренние размеры арки:

Ширина	- 76 см
Высота	- 200 см
Глубина	- 57 см

Внешние размеры арки:

Ширина	- 90 см
Высота	- 220 см
Глубина	- 57 см

Размеры упаковки:

Ширина	- 85.1 см
Длина	- 223.4 см
Высота	- 15.9 см

8.26 Нормативные требования

Magnascanner MT5500 отвечает требованиям National Institute of Law Enforcement and Criminal Justice #0601.00, уровни безопасности 1 - 5, и требованиям FAA. Программы были созданы по требованиям теста FAA "three-gun" и требованиям Undetectable Firearm Act 1991г.

Детектор также отвечает требованиям стандартов IEC по Требованиям безопасности электронных измерительных аппаратов и отвечает требованиям FCC Class B по шумоизлучению от коммерческого электрического оборудования.

8.27 Безопасность для общества

Магнитное поле с амплитудой менее 1 гаусса не оказывает влияния на магнитоносители, включая магнитную ленту, дискеты, и магнитные карты. Magnascanner был протестирован в соответствии с требованиями электромагнитной безопасности следующими организациями:

Institute of Electrical and Electronics Engineers: "Стандарт для уровней безопасности по воздействию электромагнитных полей частотой от 3 кГц до 300 ГГц на человека" IEEE C95.1-1991 часть 4.12.

Администрация безопасности здоровья и жизнедеятельности: "Радиационная безопасность", CFR 1910.97, часть (2);

National Institute of Law Enforcement and Criminal Justice: "Стандарты на использование металлодетекторов проходного типа в целях обнаружения оружия", NILECJ-STD-0601.00 часть 4.11;

Институт здоровья и благополучия Канады: "Стандарты на эксплуатационные параметры", RPB-SC-18 часть 3.2.2, которая относится к разделу электромагнитных воздействий на сердечные ритмы.

9. Обслуживание и ремонт

9.1 Периодическое обслуживание

Периодическое обслуживание оборудования заключается только в инспекции на предмет потерянных или повреждённых частей и чистки внешних поверхностей.

Откройте защитную крышку блока обнаружения и проверьте, что все коннекторы подключены и все винты и гайки на месте;

Убедитесь, что окошко ИК-датчика не заблокировано;

Убедитесь, что все 8 винтов, которые крепят поперечную балку и блок обнаружения к боковым панелям на месте и затянуты;

Убедитесь в том, что арка стабильно стоит на полу и не качается;

Если шнур питания или кабель к дистанционным приборам находятся на полу, проверьте нет ли протёртых или порванных проводов. Если есть - замените немедленно;

Протрите наружные поверхности мыльным раствором и промойте водой. Если есть необходимость в более тщательной чистке, используйте только этиловый спирт.

Тестируйте детектор еженедельно и/или при изменении окружающих условий.

9.2 Ремонт

Внутри прибора нет регулировок, которые производятся пользователем. Если оборудование когда-либо перестанет правильно работать, то обращайтесь к продавцу, чтобы узнать название ближайшего сервисного центра или обращайтесь на завод-изготовитель.

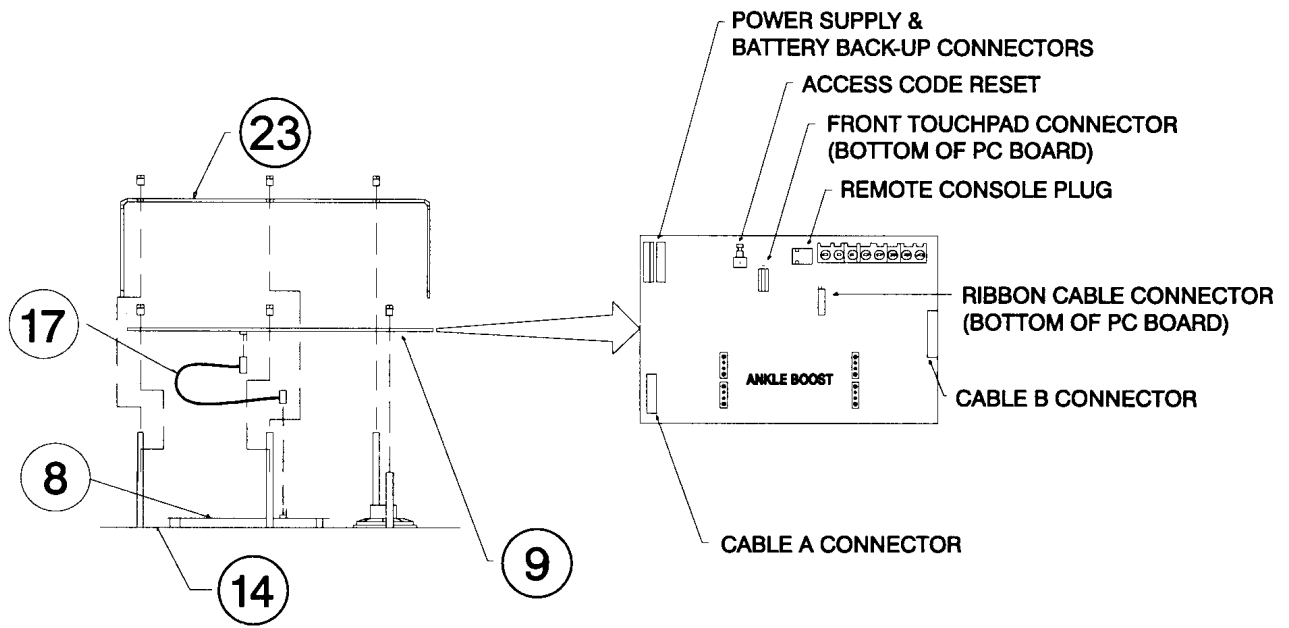
Поскольку оборудование имеет модульное построение, ремонт чаще всего сводится к замене вставляемых модулей. Для удобства ниже приведён список модулей.

Если возникнут проблемы с выбором места расположения детектора, см. Стр. 11 или обращайтесь на завод-изготовитель за помощью. Многие из таких проблем могут быть решены с помощью подстройки оборудования или с помощью перестановки оборудования или окружающих объектов.

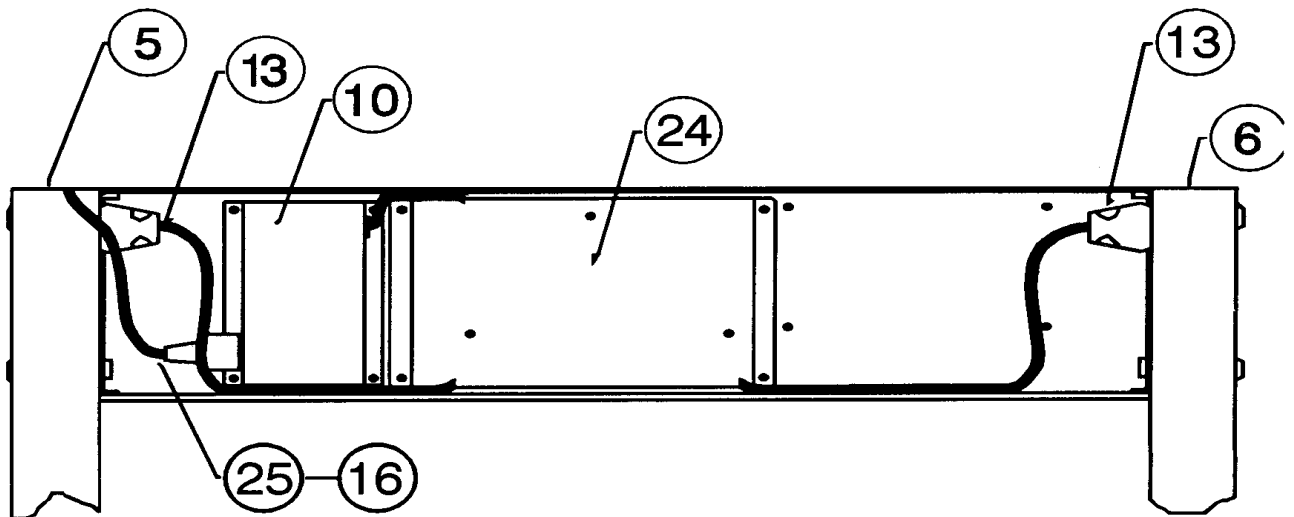
9.3 Замена модулей

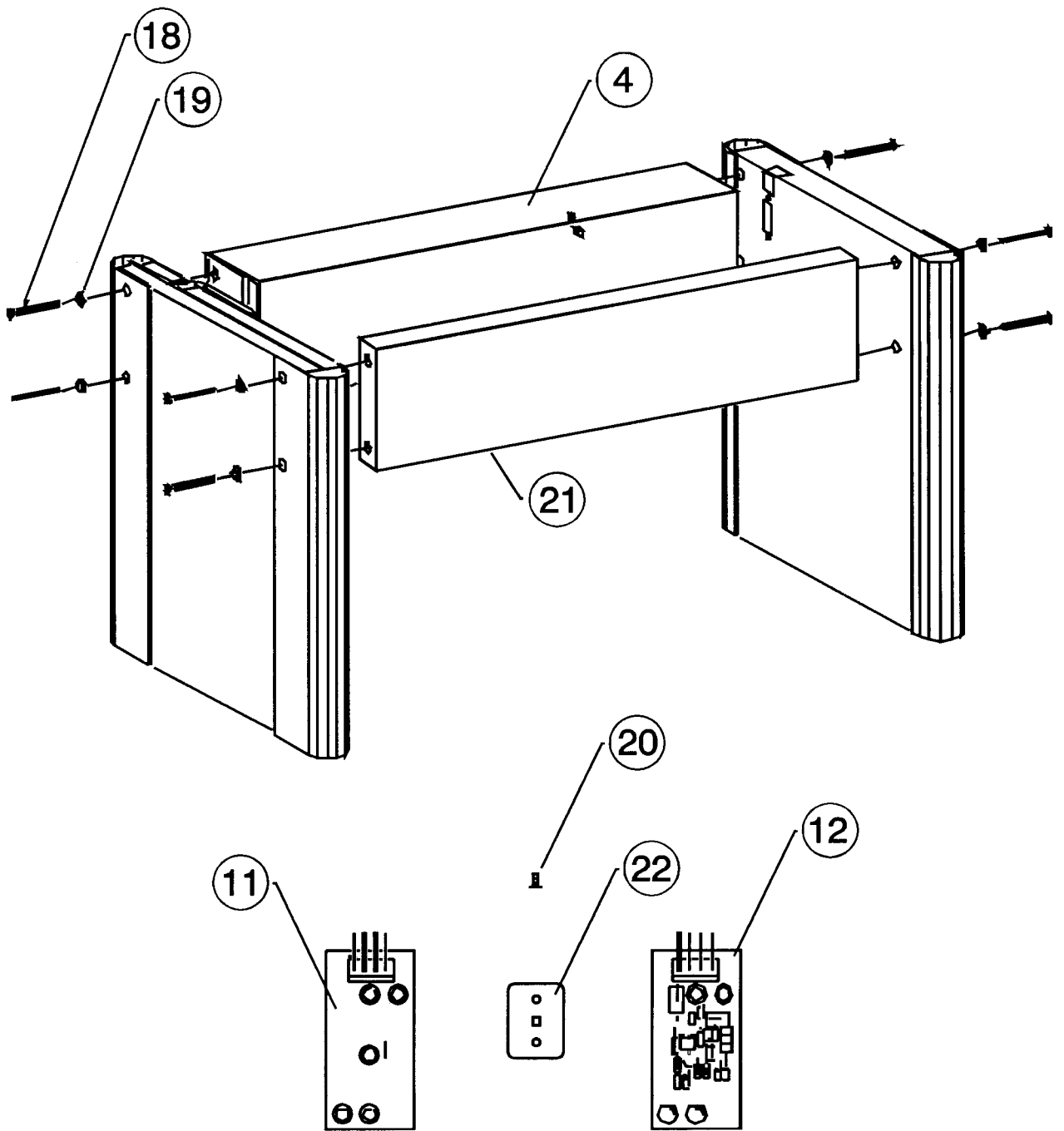
Система строится как набор модулей, каждый из которых легко удаляется и заменяется. Модули тестируются и калибруются независимо и поэтому нет необходимости в какой-либо подстройке и каких-либо электронных переключениях при замене модулей.

Необходимо тщательно протестировать работу системы после замены компонентов.



МОДУЛЬ КОНТРОЛЛЕРА





9.4 Заменяемые модули

Номер	Описание	Номер по каталогу	Количество
1	Карточка с кодом доступа	1562300	2
2	Инструкция по эксплуатации	1529670	1
3	Видео кассета (VHS)	1671672	1
4	Блок обнаружения	2225501	1
5	Панель А	2228070	1
6	Панель В	2227971	1
7	Модуль контроллера	2335702	1
8	Плата дисплея	2335602	1
9	Модуль поддержки питания 85-265 В переменного тока	2326370	1
10	Плата ИК-излучателя	2333702	1
11	Плата ИК-детектора	2333802	1
12	Шнур для панелей	2400070	2
13	Крепёж для платы дисплея	9417500	1
14	Шнур питания 110 В (17' ≈ 5 м)	9411500	1
15	Сенсорная панель	9419900	1
16	16-жильный ленточный кабель, 6"	9504700	1
17	Винт - 1/4-20x3"	9820400	1
18	Шайба	9820500	8
19	Винт 4-40x3/8	9822980	8
20	Поперечная балка	9968800	1
21	Крышка со стеклом	9969590	2
22	Крышка контроллера	9984500	1
23	Установочный кабель	9424900	1

9.5 Гарантия

Компания Garrett Electronics, Inc. ("Garrett") гарантирует, что этот детектор оружия/металла Magnascanner MT5500 защищён следующими ограниченными частями гарантии на период 24 месяца ("Гарантия").

В течении 24 месяцев Garrett проверяет и оценивает всё охранное оборудование, возвращаемое в его ремонтные мастерские или на завод с целью выяснить действительно ли это оборудование отвечает техническим требованиям фирмы Garrett. Garrett бесплатно заменяет или ремонтирует все блоки признанные неисправными. Эта Гарантия не распространяется на батареи, а также какие-либо повреждения, вызванные неправильной эксплуатацией, взломом оборудования, кражей, неисправности, связанные с погодой, кислотными батареями и другими загрязнениями, а также на оборудование после ремонта не авторизованной стороной.

10. Инструкция по эксплуатации

Эта инструкция создана для того, чтобы дать всю необходимую информацию, требуемую для работы металлодетектора проходного типа Garrett Magnascanner MT5500. Она содержит четыре раздела:

- Описание детектора;
- Описание всех органов управления;
- Обязанности оператора;
- Основная инструкция по эксплуатации.

10.1 Основная инструкция

В дополнение ко всем нижеследующим процедурам, выполняемым по указанию супервизора, оператор имеет следующие обязанности:

- Проверять, что детектор всегда работает правильно;
- Выбирать режимы Standby и Operate;
- Регулировать громкость сигнала тревоги;
- Считывать показания и/или обнулять счётчик;
- Реагировать на все тревоги.

10.2 Информация, отображаемая на ЖКИ

ЖКИ, расположенный на верхней панели детектора, отображает информацию, связанную с настройкой и работой прибора. Сюда входят программные данные, установки чувствительности, установки оператора и индикация неисправностей. Светодиодная индикаторная полоска, легко видимая с расстояния, показывает уровень обнаруженного металла, а два отдельных светодиода индицируют состояния готовности и тревоги. Все регулировки и функции управления снабжены "подсказкой", необходимые команды отображаются на ЖКИ. Детектор также может выводить на этот ЖКИ количество проходов через проём.

Управление чувствительностью детектора осуществляется с помощью системы из 200 уровней для каждой программы, устанавливаемых с клавиатуры и визуально отображаемых на ЖКИ. Увеличенная секретность установок прибора достигается с помощью новой системы кодов доступа. Два уровня кодов исключают надобность в кнопках или других устройствах для закрывания дверей на время настройки детектора. Код доступа #1 используется супервизором для выбора программы и чувствительности, Код доступа #2 создан для начальных установок и общего управления. Все установки вводятся с клавиатуры и хранятся в перезаписываемой памяти.

Сохранность установок прибора также обеспечивается не обнуляемым SEQUENCE-кодом, который позволяет супервизору иметь протокол всех изменений, которые когда-либо были сделаны в программе, чувствительности или начальных установках, а также всех неудачных попыток изменения этих установок. В дополнение к этому ТАМПЕР индицирует любую попытку нелегального доступа.

Каждый раз когда нажимается кнопка OPERATE, Magnascanner MT5500 проводит полную автоматическую самодиагностику. Также в детекторе имеется схема самотестирования, которая позволяет идентифицировать и автоматически отобразить неисправность любого элемента, который вызывает неправильную работу прибора.

10.3 Управление ЖКИ

Буквено-цифровой дисплей на панели управления отображает (словами) все управляющие и контролирующие функции, а также функции "с подсказкой. Для удобства эксплуатации детектора, все настройки и функции управления снабжены необходимой подсказкой, отображаемой на жидкокристаллическом индикаторе. Оператор должен следовать инструкциям супервизора при реагировании на эти команды.

10.4 Светодиод READY

Зелёный светодиод загорается, когда на детектор подано питание и он готов к работе. Этот светодиод также показывает, что закончен досмотр одного человека и детектор готов принять следующего. Оператор должен убедиться, что зелёный светодиод загорится прежде, чем кто-либо снова пройдёт сквозь детектор.

10.5 Светодиод ALARM

Красный светодиод загорается тогда, когда детектор обнаружит на человеке необходимое количество металла в соответствии с установками Программа/Чувствительность, которые супервизор ввёл в память детектора. Если загорается только один светодиод, он показывает, с какой стороны прохода (справа или слева) обнаружен металлический предмет. Если загораются оба светодиода, металлический предмет находится в центре или равномерно распределен по проему. Светодиоды загорятся одновременно, громкость звукового сигнала предварительно была установлена нулевой. Этот светодиод загорается также при активизации звуковой тревоги. Оператор должен следовать инструкциям супервизора при реакции на эти тревоги. Необходимо, чтобы была выяснена причина каждой тревоги.

10.6 Типы звуковых тревог

MT5500 имеет три типа звуковых тревог. Каждый из этих звуков создан для того, чтобы привлечь внимание оператора к конкретным событиям:

10.6.1 Тревога при установке

Два коротких звуковых сигнала, раздающихся при проходе человека сквозь детектор. Эта тревога говорит о том, что металлодетектор находится в установочном режиме и не готов к работе. Дождитесь загорания зелёного светодиода READY (нажмите кнопку OPERATE, если это необходимо). Человек, который вызвал эту тревогу должен снова пройти через детектор.

10.6.2 Стандартная тревога

Имеется три различных сигнала стандартной тревоги. Они сигнализируют о том, с какой стороны находится металлический предмет – справа, слева или в центре арки. Один из этих сигналов появляется в случае, когда загорается красный светодиод и обнаруживается количество металла, определяемое установками Программа/Чувствительность.

10.6.3 Щебечущая тревога

Появляется когда рядом или сквозь металлодетектор перемещается большая масса металла (например, кресло на колёсах). Это количество металла перегружает цепи приёмника и щебечущая тревога говорит о том, что возникшая ситуация должна быть исправлена прежде, чем кто-либо ещё пройдёт через детектор.

10.7 Светодиодная полоска

Индицирует количество любого металла, проносимого сквозь детектор.

10.8 Клавиатура

Восемь кнопок на верхней панели управления обеспечивают все функции управления детектором.

10.8.1 OFF

При нажатии этой кнопки детектор переходит в режим пониженного энергопотребления и готов к вернуться в рабочий режим при нажатии кнопки OPERATE. Оператор должен использовать все кнопки только в соответствии с инструкциями супервизора.

10.8.2 OPERATE

При нажатии этой кнопки Magnascanner MT5500 активизирует все цепи, запускает программу самодиагностики и детектор в течении 10 секунд переходит в рабочий режим. Эта диагностическая программа для быстрого определения неисправностей может быть запущена в любое время при нажатии кнопки OPERATE. Если обнаруживаются какие-либо неисправности, они немедленно будут отображены на ЖКИ (См.Стр. 13).

10.8.3 Счётчик

Если подсчёт количества проходов через Magnascanner уже индицируется, то эта кнопка используется только для обнуления счётчика. Нажатие и удержание этой кнопки в течении 10 секунд переведёт счётчик в нулевое состояние. Если на ЖКИ отображена информация отличная от текущего количества проходов, нажатие этой кнопки вызовет появление информации со счётчика.

10.8.4 Громкость

При нажатии этой кнопки на ЖКИ появляется уровень звуковой тревоги прибора. При помощи кнопок + и - оператор может увеличивать или уменьшать громкость.

10.8.5 Кнопки + и -

Эти кнопки используются для увеличения или уменьшения различных числовых установок, а также для включения/выключения некоторых функций.

10.8.6 PROGRAM

При нажатии этой кнопки на ЖКИ появляются установки Программы / Чувствительности.

Любая из предыдущих функций доступна оператору в любое время. Кнопка Access используется только супервизором.

10.9 Кнопка ACCESS

Оператор никогда не пользуется этой кнопкой.

Эта кнопка используется только супервизором. Она предотвращает изменение установок Программы и Чувствительности, а также используется для управления такими функциями как синхронизация нескольких детекторов, частота питающей сети и тональность сигнала тревоги. Сохранность установок прибора обеспечивается также не обнуляемым SEQUENCE-кодом, который индицирует каждую попытку доступа к установкам прибора. Если была нажата кнопка ACCESS и не введён правильный код доступа, то в течении 10 секунд будет звучать ТАМПЕР-тревога. При реагировании на эту тревогу следуйте инструкциям супервизора.

10.10 Обязанности оператора

Первая обязанность оператора - следовать всем инструкциям супервизора;

Эти директивы управляют реакцией оператора на тревоги и другие встречающиеся ситуации. Основная обязанность оператора - быть уверенным в том, что Magnascanner MT5500 постоянно правильно работает и что все тревоги расследованы; Помните о том, что причина каждой тревоги должна быть выяснена.

10.11 Инструкции оператора

Весь персонал, который будет иметь дело с Magnascanner'ом MT5500 должен просмотреть видео кассету в дополнение к изучению этой инструкции. Точное следование инструкциям поможет в защите любого объекта с помощью Magnascanner'a.

Как описано в разделе Органы управления, органы управления Magnascanner'ом расположены сверху прохода. Если не горит зелёный светодиод READY, нажмите кнопку OPERATE. Оператор может также подстраивать громкость сигнала тревоги и обнулять счётчик числа проходов.

10.12 Светодиод READY

Зелёный светодиод READY, расположенный вверху в центре панели управления, показывает, что Magnascanner работает. Когда зелёный светодиод горит это означает, что питание подано и прибор готов к обнаружению металла.

Зелёный светодиод должен загореться прежде, чем кто-либо пройдёт через металлодетектор.

Зелёный светодиод READY будет мигать, когда кто-либо перекроет ИК-луч или при появлении шумового всплеска. Если светодиод READY погаснет, оператор должен немедленно нажать кнопку OPERATE. Детектор запустит программу самотестирования, результаты которой будут отображены на ЖКИ. Все движения сквозь детектор должны быть прекращены пока зелёный светодиод READY снова не загорится ровным светом.

10.13 Проблемы при диагностике

Оператор должен следовать инструкциям супервизора относительно реакции на любую неисправность, которая когда-либо обнаружится во время самодиагностической программы MT5500. Две ситуации, которые оператор может сразу исправить индицируются как "Error 3" и "Error 4".

- **IR Fail (неисправность ИК-луча - "Error 3"):** Некоторые препятствия рядом с детектором могут блокировать ИК-луч, который проходит через проём. Оператор должен проверить, что ИК-датчик на каждой боковой панели ничем не заблокирован.
- **Receiver Balance (разбалансировка приёмника - "Error 4"):** Эта проблема может вызвана наличием рядом с детектором больших металлических объектов. Оператор должен найти такие объекты и отодвинуть их.

Даже если эти действия временно решат проблемы, обнаруженные самодиагностической программой, нужно известить о произошедших событиях супервизора.

Если при работе детектора тестовая программа определит неисправность, которая плохо сказывается на пропускной способности детектора, то зазвучит сигнал тревоги и будет мигать светодиодная полоска. Это будет продолжаться пока не будет отключено питание и не исправлена неисправность.

10.14 Реагирование на тревоги

Если загорелся светодиод ALARM и зазвучал сигнал тревоги, то человека который проходил через детектор нужно либо обыскать с помощью ручного металлодетектора Super Scanner или Enforcer G-2, либо попросить его убрать из одежды все металлические предметы и пройти через детектор ещё раз. Свойство многозонности металлодетектора Magnascanner MT5500 позволяет оператору определить местоположение металлического предмета в случае тревоги. Звуковой сигнал и светодиоды тревоги показывают, с какой стороны находится металл – справа, слева или по центру. Это является серьезным преимуществом, так как в случае тревоги оператор должен провести дополнительный поиск с помощью ручного металлодетектора.

Если после удаления из одежды всех металлических предметов снова зазвучит сигнал тревоги, то нужно при помощи ручного детектора определить источник, вызвавший тревогу. Этот металлический предмет должен быть обязательно найден до того как человеку будет позволено пройти снова.

Источник вызвавший тревогу должен быть обнаружен. Если найдено оружие, то оператор должен следовать инструкциям полученным от супервизора.

10.15 Подстройка громкости

Для подстройки громкости сигнала тревоги оператор должен сначала нажать кнопку VOLUME. Затем используя кнопки + и - отрегулировать громкость и нажать кнопку OPERATE для перевода детектора в рабочий режим.

10.16 Ложные тревоги

Любой металлодетектор может случайно зарегистрировать "ложную тревогу", которая вызвана электрическими или механическими шумами из окружающего пространства. У большинства металлодетекторов такая тревога может возникнуть, когда проходящий человек не несёт никакого металла и даже когда никто не проходит через детектор. У Magnascanner'a эти тревоги минимизированы с помощью ИК-датчика. Этот датчик требует, чтобы человек обязательно прошёл сквозь детектор прежде чем будет вызвана тревога. Поскольку ИК-датчик может быть выключен супервизором, оператор всегда должен знать функционирует он или нет.

Важно помнить, что после включения питания Magnascanner работает постоянно. Его ИК-датчик может исключать тревоги только в том случае, когда внутри проёма никого нет.

Ни один детектор, однако, не имеет устойчивости к ложным тревогам от больших двигателей, компьютеров, флюоресцентных ламп и многих других источников. Оператор может не знать об источниках всех ложных тревог, но должен быть готов к их появлению. Конечно необходимо ещё раз досмотреть того человека, при проходе которого через детектор выработалась ложная тревога.

Благодаря высокому уровню конструкции и ИК-датчику при правильной установке Magnascanner MT5500 почти не вырабатывает ложных тревог. Тем не менее оператор, следуя инструкциям супервизора, должен известить о таких тревогах, если они были зарегистрированы.

Большинство ложных тревог появляется только тогда, когда кто-либо находится в проеме. Оператор никогда не должен пытаться угадать источник ложной тревоги и не

должен делать вывод о том, что выработанная тревога ложная. Бывают ситуации, когда человек проходя сквозь детектор, стучается о стенку внутри детектора и затем пытается обвинить в происхождении тревоги это столкновение. Если при проходе человека сквозь детектор по какой-либо причине возникает тревога, то человека нужно попросить пройти через детектор ещё раз и/или осмотреть с помощью ручного металлодетектора.

10.17 Тревога "ТАМПЕР"

После нажатия кнопки ACCESS детектор начинает издавать пульсирующие звуки в течении 10 секунд они прекратятся при вводе 4-значного кода доступа. В течении этих 10 секунд детектор выдаст тревогу, если кто-либо или что-либо будет двигаться сквозь него. Если в течении 10 секунд было нажато менее четырех кнопок или не было попытки ввести код доступа, детектор вернётся в нормальный режим. Если после нажатия кнопки ACCESS был введён неверный код доступа, то прозвучат три длинных сигнала "ТАМПЕР" тревоги. Детектор перейдёт в нормальный режим работы.

Любая попытка доступа к установкам детектора вызовет увеличение SEQUENCE-кода и появление этого числа на ЖКИ. Любая нелегальная попытка доступа, которая активизировала "ТАМПЕР" тревогу, будет индцирована символом (*) перед SEQUENCE-кодом. Если прозвучит тревога "Тампер", то оператор должен следовать инструкциям супервизора.

10.18 Счётчик

Если на ЖКИ не отображена информация о количестве проходов сквозь детектор, эту информацию можно вывести нажав кнопку COUNTER. Нажатие и удержание этой кнопки в течении 10 секунд позволяет оператору обнулить счётчик. В инструкции супервизора есть раздел относительно этого органа управления и его использования операторами.

10.19 Сводка

Важно чтобы все операторы изучили этот раздел и запомнили свои основные обязанности по работе с Magnascanner'ом MT5500:

- Убеждаться в том, что питание подано;
- Убеждаться в том, что прибор работает правильно;
- Подстраивать громкость сигнала тревоги;
- Считывать показания счётчика;
- Реагировать на все тревоги.

Основная из обязанностей оператора - распознать все тревоги и выяснить причину каждой тревоги. Во всем мире нет лучше проходного металлодетектора, чем Magnascanner MT5500. Но электронный прибор, даже такой совершенный как этот - только инструмент.

Успешная работа зависит от:

- Подготовки и старания оператора, который использует этот инструмент;
- От системы, частью которой этот инструмент является.

11.2 Программы

Замечание: Хотя для различных применений требуются различные настройки, изготовитель считает, что наиболее эффективна при повышенном объёме и повышенной безопасности программа D; программа A - для пониженного объёма и максимальной безопасности; программа 9 - в ситуациях возможного выноса металлических предметов и в случаях когда шумы мешают выполнению пользовательских программ. Обязанностью пользователя является выбор и запуск той программы, которая наиболее подходит в конкретной ситуации.

11.2.1 Программы 1-10

- Стандартные программы, созданные для обнаружения широкого диапазона объектов;
- Программы с меньшими номерами - для обнаружения чёрных металлов, таких как железо, большинство сталей и т.д.;
- Программы с большими номерами - для обнаружения цветных металлов, таких как алюминий, цинк, свинец и т.д.;
- Программы 7-9 одинаково реагируют на чёрные и цветные металлы;
- Программа 9 обладает хорошей избирательностью по отношению к фольге (сигаретные упаковки и т.д.);
- Хорошая устойчивость к внешним шумам делает эти программы применимыми в условиях шумов;
- Общая избирательность плохая;
- Рекомендуемые применения - места, где нужно обнаружить или пропустить специфические объекты.

11.2.2 Программы 11-15

- Стандартные программы, созданные для обнаружения широкого диапазона объектов;
- Программы с меньшими номерами - для обнаружения чёрных металлов, таких как железо, большинство сталей и т.д.;
- Программы с большими номерами - для обнаружения больших объектов из цветного металла, например алюминия, цинка, свинца и т.д.;
- Программы 14 и 15 одинаково реагируют на чёрные и цветные металлы;
- Устойчивость к шумам плохая, программы не применимы в условиях шумов;
- Общая избирательность средняя;
- Рекомендуемые применения - места, где нужно обнаружить или пропустить специфические объекты.

11.2.3 Программа А

- Пользовательская программа, созданная для поиска объектов наиболее широкого диапазона;
- Сделан акцент на обнаружении цветных металлов. Эта программа обеспечивает наибольший уровень безопасности на который способен MT5500;
- Устойчивость к внешним шумам умеренная, программа применима при любых окружающих условиях;
- Избирательность плохая;
- Рекомендуемые применения - тюрьмы и другие места установки, где нужно досматривать каждого человека.

11.2.4 Программа В

- Пользовательская программа, созданная для одинакового обнаружения чёрных и цветных металлов;
- Устойчивость к внешним шумам умеренная, программа применима при любых окружающих условиях;
- Избирательность средняя;
- Рекомендуется применять в общей системе безопасности.

11.2.5 Программа С

- Пользовательская программа, созданная для одинакового обнаружения чёрных и цветных металлов;
- Эта программа оптимизирована для теста "Three-gun" Федеральной авиационной администрации (FAA);
- Устойчивость к внешним шумам умеренная, программа применима при любых окружающих условиях;
- Избирательность хорошая, обеспечивает наибольшую пропускную способность;
- Рекомендуется применять в аэропортах, школах, и других местах с большими объемами досмотра.

11.2.6 Программа D

- Пользовательская программа, созданная для одинакового обнаружения чёрных и цветных металлов;
- Сделан акцент на обнаружении цветных металлов. Эта программа обеспечивает наибольший уровень безопасности на который способен MT5500;
- Эта программа обеспечивает уровень безопасности, который превышает требования FAA;
- Избирательность между средней и хорошей;
- Рекомендуется применять в аэропортах, школах, в случаях возможного выноса металлических предметов и других местах, требующих максимально возможную безопасность при больших объемах досмотра.

11.2.7 Программа E

- Пользовательская программа, созданная для обнаружения чёрных и цветных металлов. Сделан акцент на обнаружении цветных металлов;
- Устойчивость к внешним шумам средняя, можно использовать при любых окружающих условиях;
- Избирательность между средней и хорошей;
- Рекомендуется применять в случаях возможного выноса металлических предметов.

СВОДНАЯ ТАБЛИЦА ДЛЯ БЫСТРОЙ СПРАВКИ

Условия применения	Объекты	Программа	Тип металла	Разрешающая способность
Большой поток посетителей	Аэропорты, специальные объекты, объекты частного бизнеса, правительственные учреждения, школы, больницы, промышленные объекты.	D	Обнаруживает металлы, входящие в перечень FAA, а также предметы из различных трудно обнаруживаемых сплавов, медь, алюминий, сталь.	Хоршо подходит для предотвращения маскирования опасных предметов и игнорирования мелких карманных предметов.
Максимальная скорость прохода	Аэропорты	C	Сталь, медь, алюминий.	Низкий уровень ложных тревог, вызванных различными мелкими карманными предметами.
Максимальная безопасность	Исправительные учреждения, предотвращение выноса предметов.	A	Все металлы (магнитные и немагнитные)	Отсутствует (низкая скорость прохода)
Случаи, где невозможно применить программы A, C или D из-за особых экологических требований	Все объекты	9	Все металлы (магнитные и немагнитные)	Средняя (низкая скорость прохода)

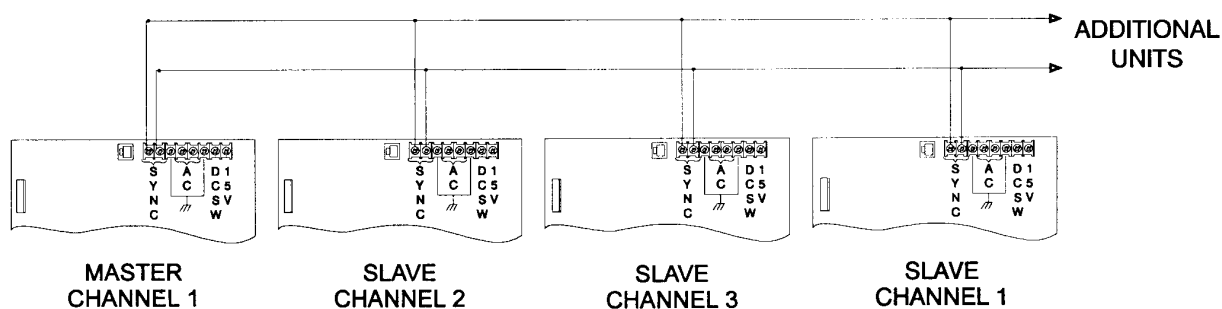
Замечание:

Таблица носит лишь рекомендательный характер. Для каждого конкретного случая пользователь сам выбирает программу, которая ему лучше всего подходит исходя из конкретных условий эксплуатации.

11.3 Работа нескольких детекторов

Существует несколько способов установки нескольких детекторов в ограниченном пространстве. Приведённый ниже список будет полезен при определении подходящего метода подключения.

Для правильной работы каждый проходной металлодетектор не должен принимать помех от соседних приборов. Наличие помех может быть определено по пульсациям на светодиодном индикаторе при переводе прибора из режима Standby в режим Operate. Если шумовые выбросы на светодиодном индикаторе усиливаются, то может потребоваться выбор нового места установки.



11.3.1 Случай I:

Описание:

- Два детектора создают помехи друг другу;
- Оба детектора подключены к одной сети питания;

Действия:

- Поставить на обоих детекторах установку MASTER;
- Поставить на одном из них CHANNEL A;
- Поставить на другом CHANNEL B;
- Для всех последующих устройств повторить установку каналов 1,2 или 3.

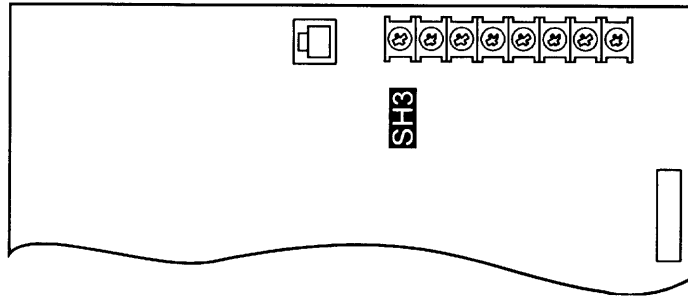
11.3.2 Случай II:

Описание:

- Три или более детекторов создают помехи друг другу;
- Все детекторы подключены к одной сети питания;

Действия:

- Отключить прибор от сети электропитания;
- Открыть крышку на блоке обнаружения;
- Отвернуть три винта, крепящие крышку контроллера;
- Используйте синхронизирующий кабель между металлодетекторами (как показано на рисунке);
- Установить на последнем металлодетекторе параметр MASTER и убедиться, что все металлодетекторы подключены к сети электропитания;
- Отключите первый и последний приборы, у них должна быть удалена перемычка SH3. Эта перемычка находится на плате контроллера (как показано на рисунке);
- Установите крышку и подайте питание;
- На остальных приборах установите параметр SLAVE;
- На оставшихся приборах установите CHANNEL 2 и 3 как показано;
- Для всех последующих устройств повторить установку каналов 1,2 или 3.



11.3.3 Случай III:

Описание:

- MT5500 создает помехи MT5500;
- Каналы A, B, C и D позволяют MT5500 работать совместно с MT5500.

Действия:

- Используйте каналы A, B, C и D;
- Пользуйтесь инструкцией на MT5500 для выбора каналов.

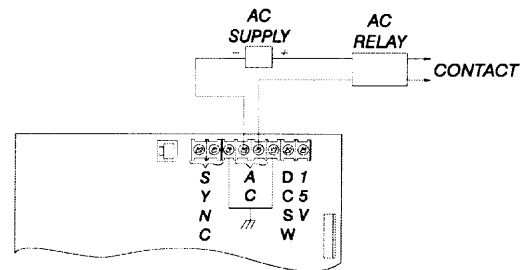
11.4 Управляющие выходы переменного и постоянного тока

11.4.1 Управляющий выход переменного тока

Подключение к внешним устройствам сигнализации, запирающим устройствам и другим компонентам может быть сделано как показано на рисунке. На оптически изолированном симисторном выходе сигнал появляется только на время загорания красного светодиода ALARM. Рекомендуется, чтобы нагрузка не превышала 100 мА при 48 В. Выход электрически изолирован от земли.

Действия:

- Отключите детектор от сети питания;
- Откройте крышку блока обнаружения;
- Удалите винты, которые крепят крышку контроллера;
- Подключите реле или устройство к выходу управления;
- Поставьте крышку на место и подключите питание.

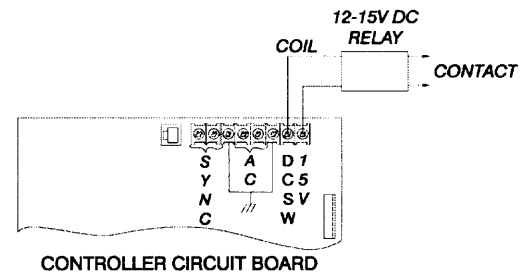


11.4.2 Управляющий выход постоянного тока

Три рисунка ниже иллюстрируют различные способы подключения устройств, которым требуется питание низким напряжением постоянного тока. Выход на открытом коллекторе способен переключать не более 15 В при 100 мА, включая подключение к вычислительным устройствам и другому оборудованию, требующему низкий уровень постоянного тока.

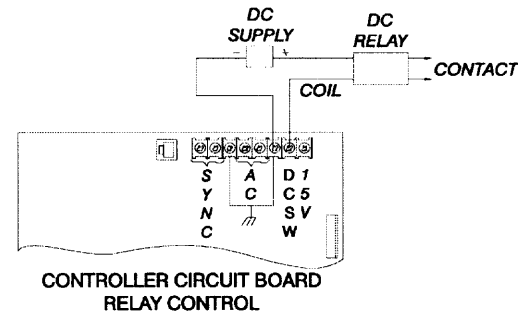
11.4.2.1 Случай I: Использование внутреннего источника

- Отключите детектор от сети питания;
- Откройте крышку блока обнаружения;
- Удалите винты, которые крепят крышку контролера;
- Подключите реле или прибор как показано справа;
- Поставьте крышку и подключите питание.



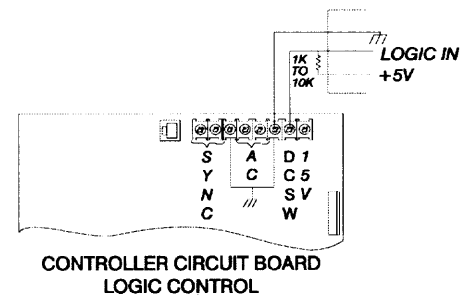
11.4.2.2 Случай II: Использование внешнего источника

- Отключите детектор от сети питания;
- Откройте крышку блока обнаружения;
- Удалите винты, которые крепят крышку контролера;
- Подключите реле или прибор как показано справа;
- Поставьте крышку и подключите питание.



11.4.2.3 Случай III: Управление внешними логическими устройствами

- Отключите детектор от сети питания;
- Откройте крышку блока обнаружения;
- Удалите винты, которые крепят крышку контролера;
- Подключите реле или прибор как показано справа;
- Поставьте крышку и подключите питание.



11.5 Дистанционное управление (дополнительно)

Панель дистанционного управления со всеми функциями управления, которые доступны с панели сверху прибора, применяется для мониторинга и управления Magnascaner'ом MT5500.

Эта панель дистанционного управления подключается к верхнему блоку детектора с помощью телефонного кабеля и разъёма RJ-45, кабель может быть легко замаскирован позади верхних панелей или в трубе ($\varnothing 0.5$ "). Питание для пульта берётся от детектора.

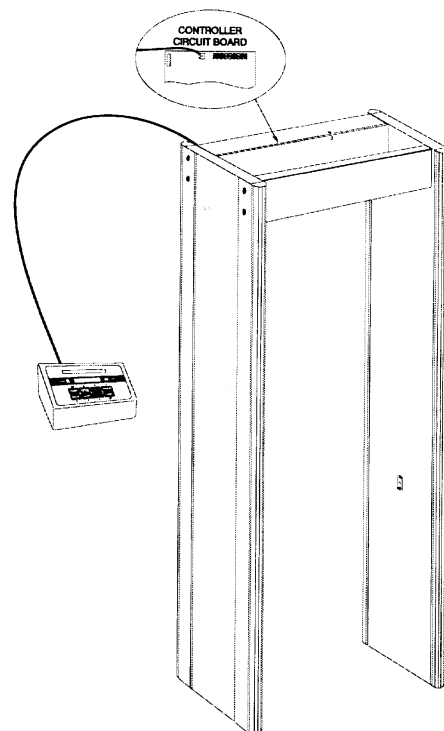
Нажатие кнопок на пульте управления вызывает ту же реакцию, что и нажатие соответствующих кнопок на самом детекторе, исключая регулировку громкости и тональности звуковых сигналов (VOLUME и TONE).

Регулировка громкости и тональности сигнала тревоги должны быть сделаны отдельно на детекторе и на пульте управления. Стандартная длина кабеля - 15 метров (50 футов), но допускаются и другие длины.

11.5.1 Установка

При отключенном питании разместите арку и пульт в требуемых местах; Разместите коммутирующий провод и защитите его от вмешательства или вандализма;

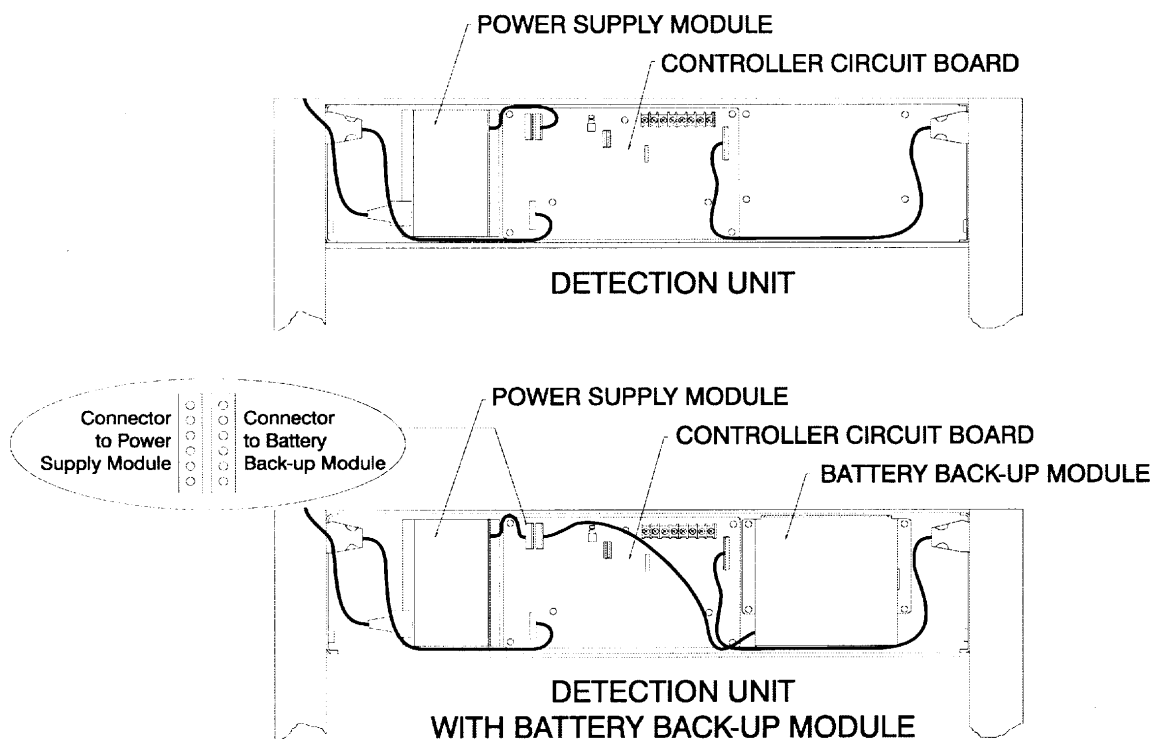
- Подключите провод сзади клавиатуры;
- Откройте крышку блока обнаружения;
- Удалите винты, которые крепят крышку контроллера;
- Подключите провод к плате как показано на рисунке;
- Поставьте крышку и подключите питание.



11.6 Блок батарей

Этот дополнительный модуль обеспечивает питание для работы Magnascanner'a MT5500 в течении 20 часов от полностью заряженной батареи. При разрядке батареи программное обеспечение Magnascanner'a выдаст предупреждение. Это даёт уверенность в том, что прибор продолжит работать при максимальной нагрузке.

Переключатель сбоку блока батарей полностью отключает питание от батареи. Этот переключатель должен находиться в положении OFF в случае, когда система находится в длительном хранении или когда система не используется и отключена от сети более 24 часов. В случае когда переключатель не выключен цепь STANDBY разряжает полностью заряженную батарею в течении 10 - 15 дней.



11.6.1 Установка

1. Откройте крышку блока обнаружения;
2. Отключите шнур питания от Модуля поддержки питания;
3. Удалите винты, которые крепят крышку Модуля контроллера;
4. Удалите четыре подкладки, прикрепленные к корпусу;
5. Установите Блок батарей и поставьте обратно четыре подкладки;
6. Отключите шнур питания в верхнем левом углу контроллера;
7. Подключите Модуль поддержки питания и Модуль батарей как показано на рисунке;
8. Соберите детектор и проведите тест.

12. Стабилизирующее крепление для Magnascanner MT5500. Инструкция по установке.

12.1 Инструменты

Необходимые инструменты:

- Электрическая дрель
- 6мм. торцевой ключ
- Рулетка
- Жидкое мыло
- Отвертка

Комплект поставки:

- 2 монтажные пластины
- 4 самореза #8x12"
- Сверло 3/32"
- Инструкция по установке

12.2 Установка

Замечание: Устанавливайте монтажные пластины перед монтажом арки.

ШАГ	ОПИСАНИЕ
1	Осмотрите место расположения детектора и выберите оптимальный способ прокладки шнура питания.
2	В нижней части на каждой из панелей удалите по две резиновых ножки. Отверстия от шурупов будут использованы для крепления монтажных пластин.
3	Используя дрель и сверло из комплекта увеличьте глубину отверстий до 50 мм.
4	Прикрепите монтажные пластины к панелям (кромками в сторону от панелей) с помощью саморезов из комплекта. Резиновые ножки не используются.

Замечание:

Для облегчения вворачивания саморезов можно использовать небольшое количество жидкого мыла.

Предупреждение:

До того, как окончательно будут закреплены монтажные пластины, необходимо правильно проложить шнур питания. Не прокладывайте шнур питания между панелью и монтажной пластиной. Проследите, чтобы головки саморезов были туго затянуты и монтажная плата была закреплена жестко.

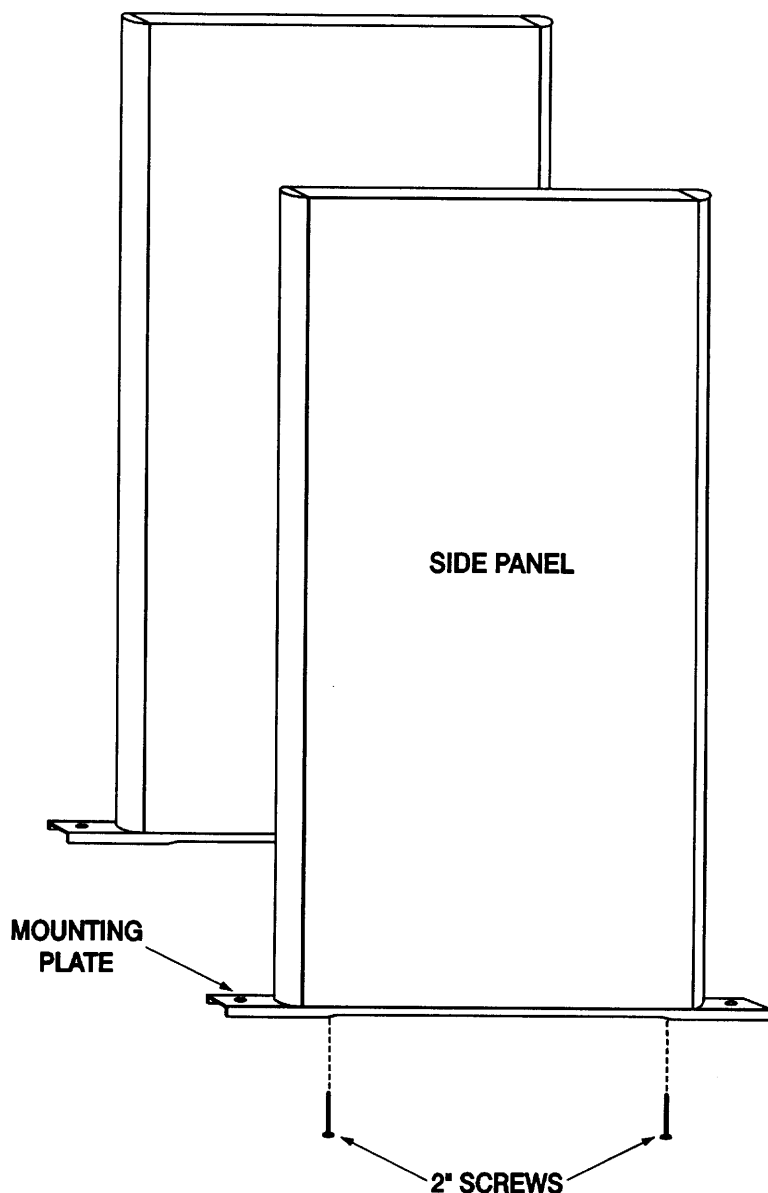
5. Соберите металлодетектора.

6. Расположите прибор в выбранном месте работы.

Предупреждение:

Расстояние между панелями у пола должно быть таким-же, как и наверху (762 мм.). Проверьте этот размер до того, как будут сделаны отверстия в полу.

7. Закрепите монтажные пластины на полу с помощью 6мм. винтов или шурупов (в комплект не входят). Монтажные отверстия в пластинах могут быть использованы для сверления отверстий в полу.



13. Дополнительные сведения по подключению электропитания

Magnascanner MT5500, Model #1167700

Поставка со стандартным американским шнуром питания. Если необходимо удалить или заменить вилку на шнуре питания, руководствуйтесь следующей маркировкой проводов:

Зеленый	"Земля"
Черный	"Фаза"
Белый	"Ноль"

Magnascanner MT5500 INT`L, Model #1167720

Поставка со европейским шнуром питания. Если необходимо удалить или заменить вилку на шнуре питания, руководствуйтесь следующей маркировкой проводов:

Зеленый	"Земля"
Коричневый	"Фаза"
Белый	"Ноль"