

Инструкция к электромагнитным замкам HN-M180/HN-M280

Назначение

Электромагнитные замки предназначены для запирания деревянных, стеклянных, металлических и огнестойких дверей с возможностью дистанционного открывания. А также для совместной работы с контроллерами СКУД, кодовыми панелями, аудио и видеодомофонами.

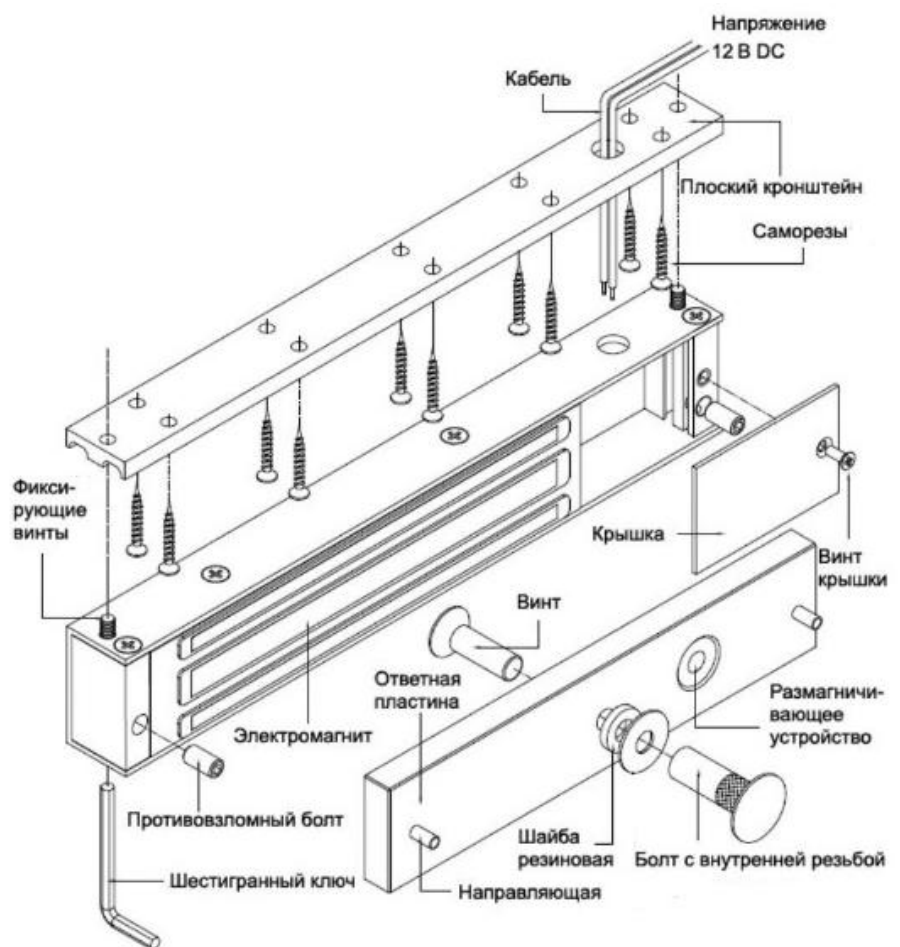
Принцип работы

Электромагнитные замки HN-M180/HN-M280 закрыты при подаче напряжения, при снятии – открываются.

Монтажная планка, предназначенная для установки замка на горизонтальную поверхность дверной коробки, поставляется в комплекте. Для монтажа замка на вертикальную часть коробки необходимо приобрести монтажный уголок HN-Lxxx (где «xxx» – цифра модели соответствующего замка).

Установка замка

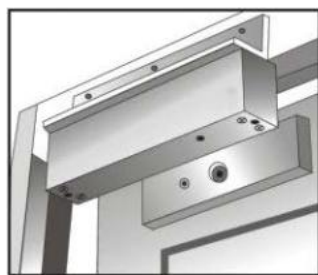
1. Согните шаблон вдоль пунктирной линии на 90°.
2. Закройте дверь и приложите шаблон.
3. Отметьте крепежные места на двери и коробке.
4. Просверлите отмеченные отверстия.
5. Положите якорь на ровную, твердую поверхность и забейте в него направляющие.
6. Прикрепите якорь к двери, используя одну резиновую шайбу, зажатую между двумя стальными. Это позволит конструкции беспрепятственно колебаться, обеспечивая при этом хорошее прилегание сердечника.
7. Установите монтажную пластину к дверной раме, предварительно продев провода в отверстие в кронштейне.
8. Отрегулируйте монтажную пластину так, чтобы она составляла прямой угол с пластиной якоря.
9. Зафиксируйте корпус замка на монтажной пластине винтом с помощью шестигранного ключа, предварительно продев провода через отверстие в корпусе замка.
10. Подключите провода согласно схеме и проверьте систему.



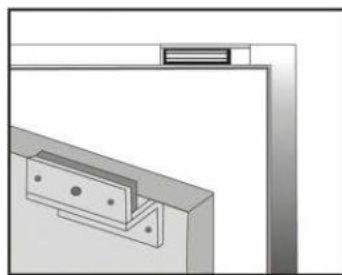
Варианты установки



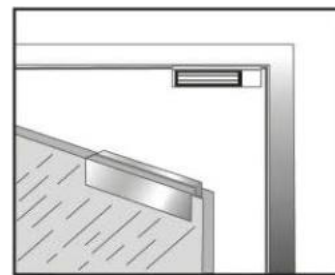
Стандартная установка



Установка с использованием
уголка HN-Lxxx



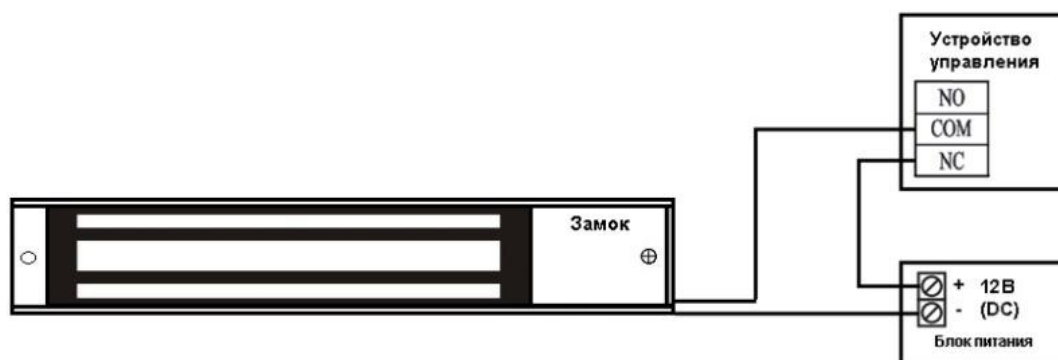
Установка с использованием
кронштейна HN-Zxxx



Установка на стеклянную
дверь

Примечание: дополнительные крепежные элементы HN-Lxxx, HN-Zxxx (где «xxx» – цифра модели соответствующего замка) приобретаются отдельно.

Схема подключения



Подключение замка должно осуществляться с помощью проводов, имеющих сечение, соответствующее току потребления замка.

Техническое обслуживание

1. Рекомендуется устанавливать электромагнитный замок совместно с дверным доводчиком для уменьшения ударной нагрузки. Это воспрепятствует раскручиванию крепежных элементов.
2. Рекомендуется ежемесячно покрывать совмещающиеся поверхности кремниевой смазкой для предотвращения появления ржавчины.
3. Рекомендуется ежемесячно проводить осмотр замка на предмет надежности крепежных элементов.

Комплектация

- | | |
|------------------------------|----------------------|
| 1. Замок электромагнитный | 4. Шаблон |
| 2. Монтажная планка | 5. Инструкция |
| 3. Якорь (ответная пластина) | 6. Набор для крепежа |

Технические характеристики

	HN-M180	HN-M280
Сила удержания	180 кг	280 кг
Материал корпуса	анодированный алюминий	
Питание	12В (DC) 320мА	12В (DC) 460мА
Размеры замка	170×38.5×21 мм	250×47×25.5 мм
Размеры ответной планки	130×33×11 мм	180×38×11 мм
Рабочая температура	-40...+55°C	

ГАРАНТИЙНЫЕ ОБЯЗАТЕЛЬСТВА

Изготовитель гарантирует работоспособность изделия в соответствии с заявленными техническими характеристиками в течение 12 месяцев со дня продажи при соблюдении владельцем условий хранения, монтажа и эксплуатации.

Гарантия не распространяется на изделие:

- имеющее механические повреждения и следы вскрытия или ремонта владельцем или третьими лицами;
- вышедшее из строя в результате нарушения условий эксплуатации и/или монтажа;
- вышедшее из строя в результате воздействия непреодолимых сил (природных явлений, стихийных бедствий, аварий на электросетях и т.п.).

ГАРАНТИЙНЫЙ ТАЛОН

№	Наименование изделия	Кол-во	Сер. номер
1.			

(подпись и дата)

(дата продажи)

(подпись продавца)

М.П.