

Инструкция к электромагнитному замку HN-M60

Назначение

Электромагнитный замок предназначен для запираения шкафов, деревянных, стеклянных и огнестойких дверей с возможностью дистанционного открывания. А также для совместной работы с контроллерами СКУД, кодовыми панелями, аудио и видеодомофонами.

Принцип работы

Электромагнитный замок HN-M60 закрыт при подаче напряжения, при снятии – открывается.

Монтажная планка, предназначенная для установки замка на горизонтальную поверхность дверной коробки, поставляется в комплекте.

Установка замка

1. Отметьте крепежные места на двери и коробке.
2. Просверлите отмеченные отверстия.
3. Положите якорь на ровную, твердую поверхность и забейте в него направляющие.
4. Прикрепите якорь к двери, используя одну резиновую шайбу, зажатую между двумя стальными. Это позволит конструкции беспрепятственно колебаться, обеспечивая при этом хорошее прилегание сердечника.
5. Установите монтажную пластину к дверной раме, предварительно продев провода в отверстие в кронштейне.
6. Отрегулируйте монтажную пластину так, чтобы она составляла прямой угол с пластиной якоря.
7. Зафиксируйте корпус замка на монтажной пластине винтом с помощью шестигранного ключа, предварительно продев провода через отверстие в корпусе замка.
8. Подключите провода согласно схеме и проверьте систему.

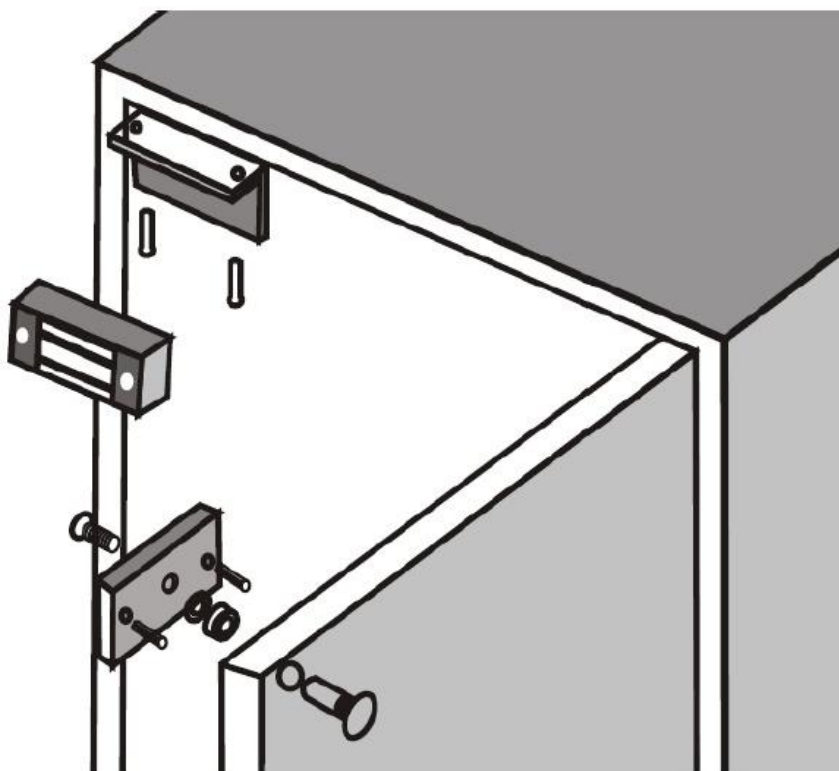
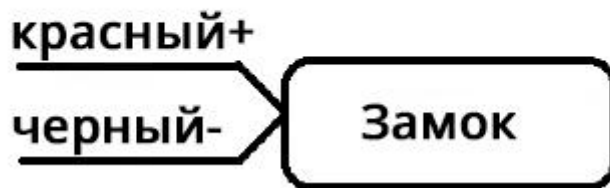


Схема подключения

Питание DC12V@300mA



Подключение замка должно осуществляться с помощью проводов, имеющих сечение, соответствующее току потребления замка.

Техническое обслуживание

1. Рекомендуется устанавливать электромагнитный замок совместно с дверным доводчиком для уменьшения ударной нагрузки. Это воспрепятствует раскручиванию крепежных элементов.
2. Рекомендуется ежемесячно покрывать совмещающиеся поверхности кремниевой смазкой для предотвращения появления ржавчины.
3. Рекомендуется ежемесячно проводить осмотр замка на предмет надежности крепежных элементов.

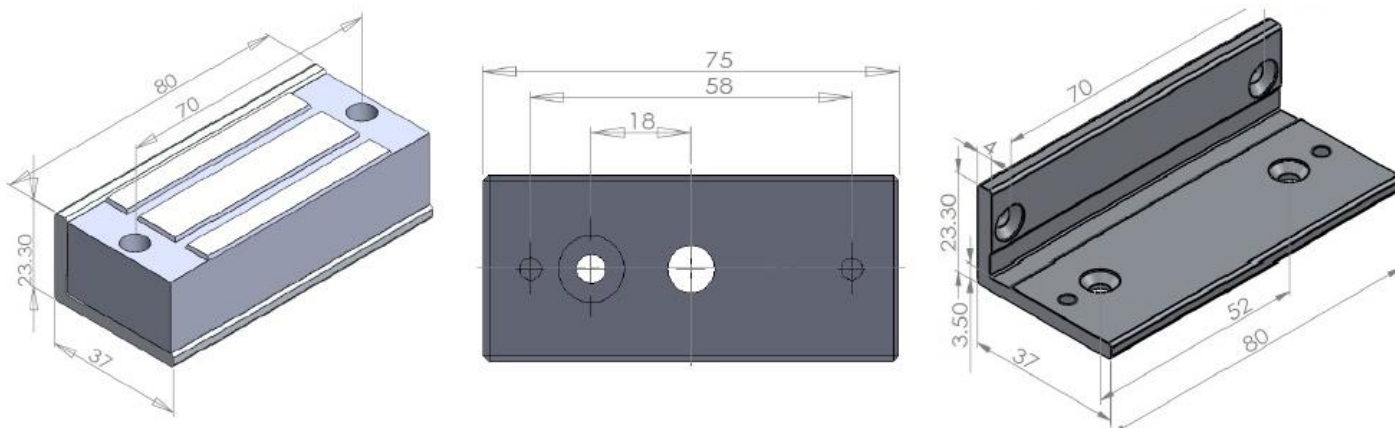
Комплектация

1. Замок электромагнитный
2. Крепежный уголок
3. Якорь (ответная пластина)
4. Инструкция
5. Набор для крепежа

Технические характеристики

	HN-M60
Сила удержания	60 кг
Материал корпуса	анодированный алюминий
Питание	12В (DC) 300mA
Размеры замка	80×33×19.8 мм
Размеры ответной планки	75×33×11 мм
Рабочая температура	-40...+55°C

Размеры



ГАРАНТИЙНЫЕ ОБЯЗАТЕЛЬСТВА

Изготовитель гарантирует работоспособность изделия в соответствии с заявленными техническими характеристиками в течение 12 месяцев со дня продажи при соблюдении владельцем условий хранения, монтажа и эксплуатации.

Гарантия не распространяется на изделие:

- имеющее механические повреждения и следы вскрытия или ремонта владельцем или третьими лицами;
- вышедшее из строя в результате нарушения условий эксплуатации и/или монтажа;
- вышедшее из строя в результате воздействия непреодолимых сил (природных явлений, стихийных бедствий, аварий на электросетях и т.п.).

ГАРАНТИЙНЫЙ ТАЛОН

№	Наименование изделия	Кол-во	Сер. номер
1.			

(подпись и дата)

(дата продажи)

(подпись продавца)

М.П.