



**GEZE TS 3000 V / SYSTEM TS 5000**  
ДОВОДЧИКИ ВЕРХНЕГО РАСПОЛОЖЕНИЯ СО СКОЛЬЗЯЩЕЙ  
ТЯГОЙ



## СОДЕРЖАНИЕ

Обзорная таблица GEZE System TS 5000	<b>4</b>
<b>Доводчики верхнего расположения для 1-створчатых дверей</b>	
GEZE TS 1500 G	<b>6</b>
GEZE TS 3000 V	<b>10</b>
GEZE TS 5000	<b>18</b>
GEZE TS 5000 E	<b>27</b>
GEZE TS 5000 R	<b>34</b>
<b>Доводчики верхнего расположения с функцией свободного хода</b>	
GEZE TS 5000 EFS	<b>41</b>
GEZE TS 5000 RFS	<b>46</b>
<b>Системы с доводчиками верхнего расположения для 2-створчатых дверей</b>	
GEZE TS 5000 ISM	<b>51</b>
GEZE TS 5000 ISM-EFS	<b>57</b>
GEZE TS 5000 E-ISM	<b>62</b>
GEZE TS 5000 R-ISM	<b>69</b>
GEZE TS 5000 R-ISM-EFS	<b>76</b>
<b>Ограничитель открывания для дверей без доводчиков</b>	
Скользкая тяга GEZE T-STOP с вращающейся опорой	<b>81</b>
<b>Общая информация о продукции</b>	
Колпачки для доводчиков GEZE	<b>84</b>
Возможности установки GEZE System TS 5000	<b>85</b>
Общие функции и информация о продукции	<b>86</b>
Объекты	<b>87</b>

Обзорная таблица GEZE System TS 5000

Для одностворчатых дверей

	TS1500 G	TS 3000 V	TS 5000	TS 5000 L	TS 5000 E	TS 5000 L-E	TS 5000 R	TS 5000 L-R	TS 5000 EFS	TS 5000 RFS
Допуск для огне- и дымозащитных дверей		●	●	●	●	●	●	●	●	●
Макс. ширина створки (мм)	750	1100	1400	1400	1400	1400	1400	1400	1250	1250
<b>Возможности для применения:</b>										
Монтаж на дверном полотне, сторона установки петель	●	●	●		●		●		●	●
Верхний монтаж, сторона установки петель		●		●					● <sup>4)</sup>	● <sup>4)</sup>
Монтаж на дверном полотне, сторона, противоположная дверным петлям		●		●		●		●		
Верхний монтаж, сторона, противоположная дверным петлям		●	●							
<b>Функции:</b>										
Закрывающее усилие, регулируемое		●	●	●	●	●	●	●	●	●
Демпфирование открывания, регулируемое		● <sup>2)</sup>	●	●	●	●	●	●		
Гидравлический концевой упор, регулируемый	●	●	●	●	●	●	●	●	●	●
Задержка при закрывании, регулируемая			● <sup>1)</sup>							
Скорость закрывания, регулируемая	●	●	●	●	●	●	●	●	●	●
Механическая фиксация <sup>3)</sup>	●	●	●	●						
Электромеханическая фиксация					●	●	●	●		
Электрическая фиксация для свободного хода									●	●
Блок управления дымовыми датчиками, встроенный							●	●		●
Механизм координации последовательности закрывания, встроенный										
Функция свободного хода									●	●
<b>Страница</b>	<b>6</b>	<b>10</b>	<b>18</b>	<b>22</b>	<b>27</b>	<b>31</b>	<b>34</b>	<b>38</b>	<b>41</b>	<b>46</b>

● = да

<sup>1)</sup> Модель TS 5000 S с задержкой при закрывании

<sup>2)</sup> Модель TS 3000 VBC

<sup>3)</sup> с возможностью дооснащения, не для дверей F или RD

<sup>4)</sup> специальная модель

<sup>5)</sup> система из 2 шт. доводчиков верхнего расположения TS 5000 (L) и соответствующая скользящая тяга ISM-, E-ISM или R-ISM для монтажа на стороне петель или противоположной стороне (исполнение BG)

<sup>6)</sup> функция свободного хода на открываемой створке, Система из доводчика верхнего расположения TS 5000 EHy, 1 шт., на открываемой створке и доводчика верхнего расположения TS 5000, 1 шт., на неоткрываемой створке

<sup>7)</sup> Максимальная ширина открываемой створки

Для двустворчатых дверей

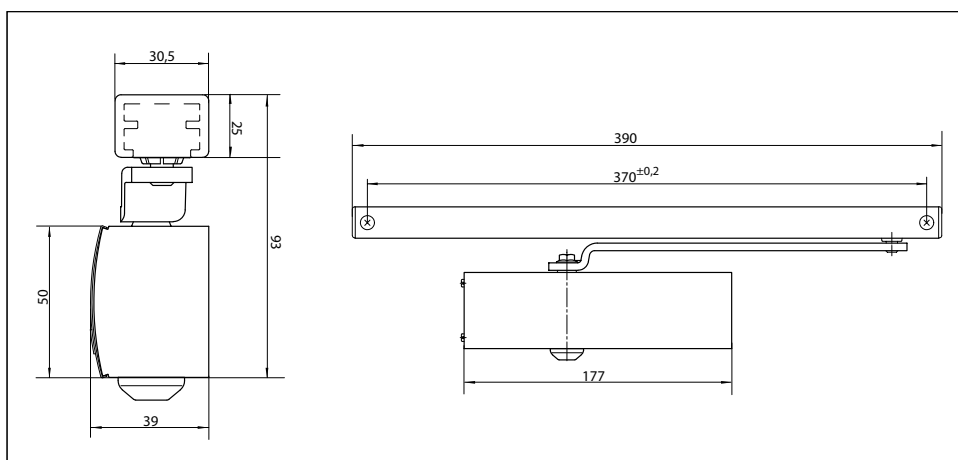
	TS 5000 ISM <sup>5)</sup>	TS 5000 L-ISM-VP <sup>5)</sup>	TS 5000 ISM-EFS <sup>6)</sup>	TS 5000 E-ISM <sup>5)</sup>	TS 5000 L-E-ISM-VP <sup>5)</sup>	TS 5000 R-ISM <sup>5)</sup>	TS 5000 L-R-ISM-VP <sup>5)</sup>	TS 5000 R-ISM-EFS <sup>6)</sup>
Допуск для огне- и дымозащитных дверей	●	●	●	●	●	●	●	●
Макс. ширина створки (мм)	1400	1400	1250 <sup>7)</sup>	1400	1400	1400	1400	1250 <sup>7)</sup>
<b>Возможности для применения:</b>								
Монтаж на дверном полотне, сторона установки петель	●		●	●		●		●
Верхний монтаж, сторона установки петель								
Монтаж на дверном полотне, сторона, противоположная дверным петлям		●			●		●	
Верхний монтаж, сторона, противоположная дверным петлям								
<b>Функции:</b>								
Закрывающее усилие, регулируемое	●	●	●	●	●	●	●	●
Демпфирование открывания, регулируемое	●	●		●	●	●	●	
Гидравлический концевой упор, регулируемый	●	●	●	●	●	●	●	●
Задержка при закрывании, регулируемая								
Скорость закрывания, регулируемая	●	●	●	●	●	●	●	●
Механическая фиксация <sup>3)</sup>	●							
Электромеханическая фиксация				●	●	●	●	
Электрическая фиксация для свободного хода			●					●
Блок управления дымовыми датчиками, встроенный						●	●	●
Механизм координации последовательности закрывания, встроенный	●	●	●	●	●	●	●	●
Функция свободного хода			●					●
<b>Страница</b>	<b>51</b>	<b>54</b>	<b>57</b>	<b>62</b>	<b>66</b>	<b>70</b>	<b>74</b>	<b>77</b>

## GEZE TS 1500 G

### Доводчик со скользящей тягой для 1-створчатых дверей с шириной створки до 750 мм

Доводчик верхнего расположения TS 1500 G со скользящей тягой подходит для одностворчатых внутренних дверей с шириной створки до 750 мм (фиксированное закрывающее усилие EN, размер 1). Возможна регулировка скорости закрывания и гидравлического концевого упора. В качестве опции доводчик поставляется с монтажной пластиной и подходит для дверей с правым и левым упором без перестановки.

## GEZE TS 1500 G



### Область применения

- Для внутренних дверей
- Для дверей с упором, ширина створки до 750 мм
- Применим для дверей с правым и левым упором без перестановки

**Технические характеристики доводчика**

Характеристики продукта	Доводчик GEZE TS 1500 G
Закрывающее усилие согласно EN1154	1
Рекомендованная ширина створки до	750 мм
Аналогичное исполнение DIN-L и DIN-R	●
Продукция проверена согл.	Доводчик проверен согл. EN1154
Длина	177 мм
Монтажная ширина	39 мм
Высота	50 мм

**Функции**

Закрывающее усилие, регулируемое	Нет
Скорость закрывания, регулируемая	●
Концевой упор, регулируемый	Да, при помощи клапана
Демпфирование открывания, встроенное	Нет

**Технические характеристики скользящей тяги**

Характеристики продукта	Скользящая тяга TS 1500 G	Скользящая тяга TS 1500 G/F
Длина	390 мм	
Монтажная ширина	30,5 мм	
Высота	20,5 мм	

**Функции**

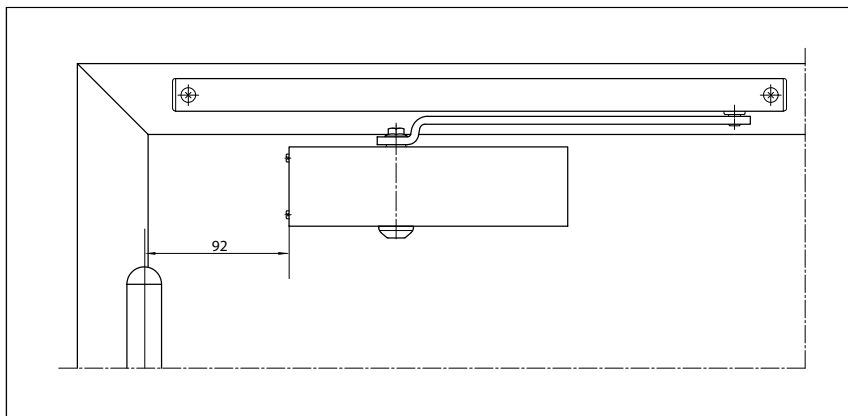
Ограничитель открывания, встроенный	⊖	⊖
Фиксация, встроенная	⊖	Механическая
фиксация, включаемая и выключаемая		●
Фиксация с увеличением угла открывания		●
Фиксирующий уголок		80°-130°

- ⊖ = опция
- = стандарт

Доводчики верхнего расположения со скользящей тягой  
 TS 5000 / TS 3000 V

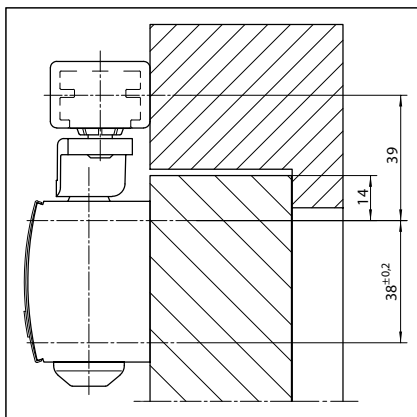
**Монтаж на дверном полотне/со стороны установки петель TS 1500 G**

Вид

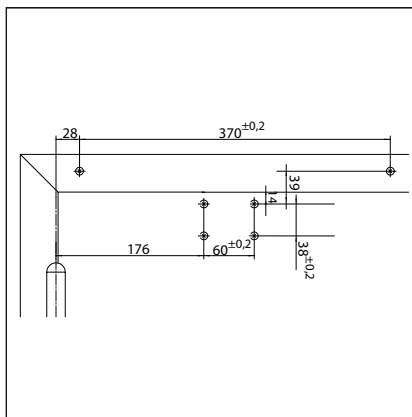


Пример монтажа GEZE TS 1500 G

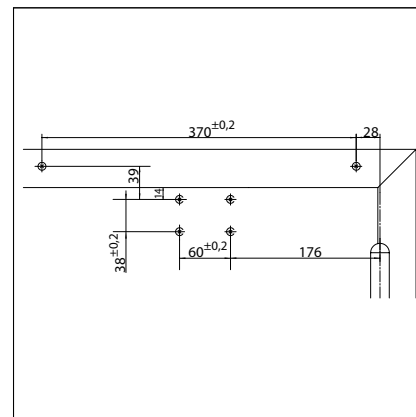
Прямой монтаж



Сечение = прямой монтаж

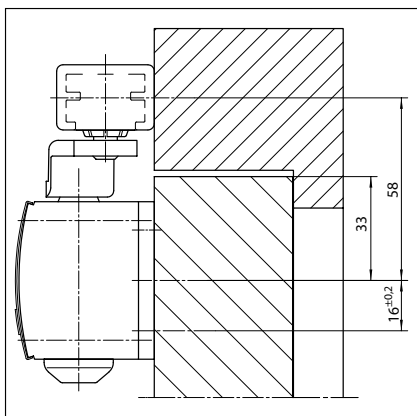


Размеры упора левосторонней двери

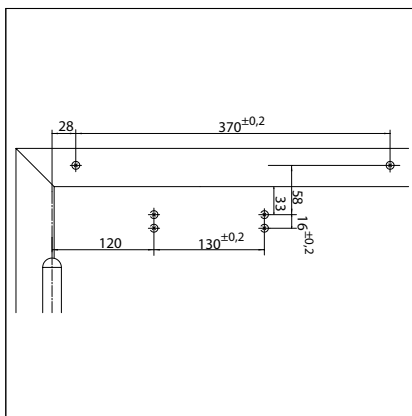


Размеры упора правосторонней двери

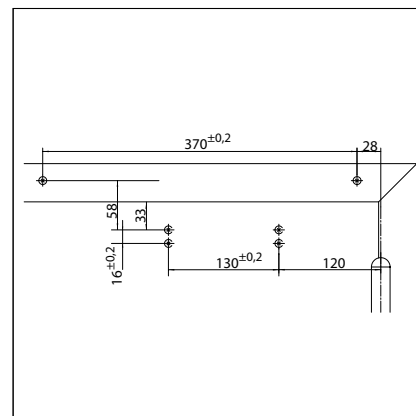
Монтаж с монтажной пластиной



Сечение = монтаж с монтажной пластиной



Размеры упора левосторонней двери



Размеры упора правосторонней двери



**GEZE TS 1500 G - информация для заказа**

Обозначение	Исполнение	Идент. №
Доводчик GEZE TS 1500 G Размер EN 1 (без скользящей тяги и рычага)	тёмная бронза	101793
	согл. RAL	101875
	серебристый	101792
Скользящая тяга TS 1500 G с рычагом	белый RAL 9016	101794
	тёмная бронза	101886
	согл. RAL <sup>1)</sup>	101888
Скользящая тяга TS 1500 G/F с механической фиксацией и рычагом	серебристый	101885
	белый RAL 9016	101887
	тёмная бронза	101890
<b>Монтажный материал</b>	согл. RAL <sup>1)</sup>	072355
	серебристый	072333
	тёмная бронза	029683
Монтажная пластина скользящей тяги для TS 1500 G	согл. RAL <sup>1)</sup>	029686
	серебристый	029682
	белый RAL 9016	029685
<b>Принадлежности</b>	тёмная бронза	080148
	согл. RAL	080150
	серебристый	080147
Колпачок доводчика для TS 1500	белый RAL 9016	080149
	Механический фиксирующий узел для скользящей тяги Standard / T-STOP / Boxer на 20,7 мм, регулируемая удерживающая сила, включаемая и выключаемая, с увеличением угла открывания	071924

<sup>1)</sup> Информацию о дополнительной плате за специальные цвета RAL см. в разделе Общие указания

## GEZE TS 3000 V

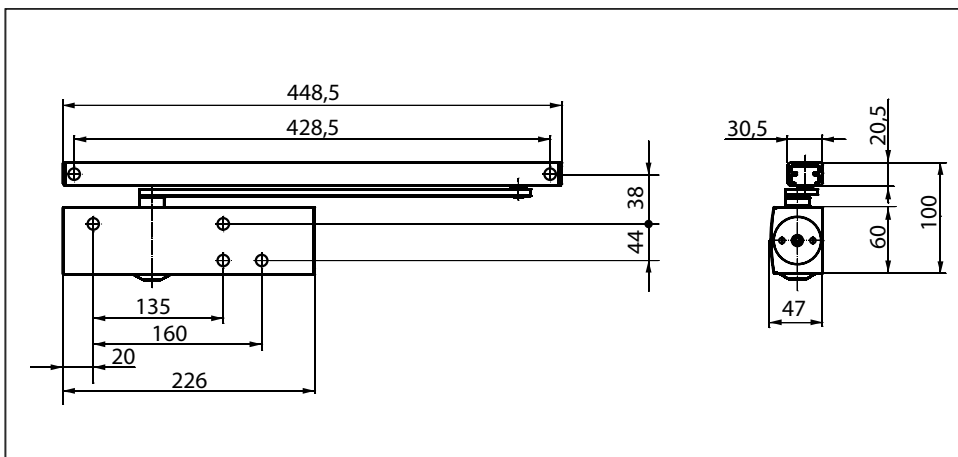
### Доводчик со скользящей тягой для 1-створчатых дверей с шириной створки до 1100 мм

Доводчик верхнего расположения TS 3000 V можно использовать для одностворчатых дверей с правым и левым упором до 1100 мм и для монтажа на огне- и дымозащитных дверях. Закрывающее усилие, размер 1-4 согл. EN 1154, регулируется сбоку, гидравлический концевой упор и термостабильная скорость закрывания регулируются спереди.

#### Специальное исполнение:

- TS 3000 V с механической фиксацией, плавно регулируемой между 80° и 130° (не допускается использование на огне- и дымозащитных дверях)
- TS 3000 VBC с регулируемым спереди демпфированием открытия

## GEZE TS 3000 V



### Область применения

- Для дверей с упором, ширина створки до 1100 мм
- Применим для дверей с правым и левым упором без перестановки
- Для пожарозащитных дверей (доводчик с монтажной пластиной)

**Технические характеристики доводчика**

Характеристики продукта	Доводчик GEZE TS 3000 V	Доводчик GEZE TS 3000 VBC	Доводчик GEZE TS 3000 EN3
Закрывающее усилие согласно EN1154	1 - 4	1 - 4	3
Рекомендованная ширина створки до	1100 мм	1100 мм	950 мм
Аналогичное исполнение DIN-L и DIN-R	●	●	●
Продукция проверена согл.	Доводчик проверен согл. EN1154		
Пригодность для пожарозащитных дверей	●	●	●
Монтажная пластина со схемой отверстий согл. приложению к EN1154	●	●	●
Длина	226 мм		
Монтажная ширина	46 мм		
Высота	60 мм		

**Функции**

Закрывающее усилие, регулируемое	Да, плавно	Да, плавно	Нет
Скорость закрывания, регулируемая	●	●	●
Концевой упор, регулируемый	Да, при помощи клапана		
Демпфирование открывания, встроенное	Нет	Да, гидравлически регулируемое	Нет
Позиция регулировки закрывающего усилия	Сбоку	Сбоку	
Клапан, предохраняющий от преднамеренного повреждения	●	●	●
Термостабильные клапаны	●	●	●

**Технические характеристики скользящей тяги**

Характеристики продукта	Скользящая тяга TS 5000/3000 с регулируемой высотой	Скользящая тяга TS 5000/3000	Скользящая тяга T-STOP TS 5000/3000
Длина	448,5 мм	448,5 мм	452,5 мм
Монтажная ширина	30,5 мм	30,5 мм	33 мм
Высота	20,5 мм	20,5 мм	30 мм

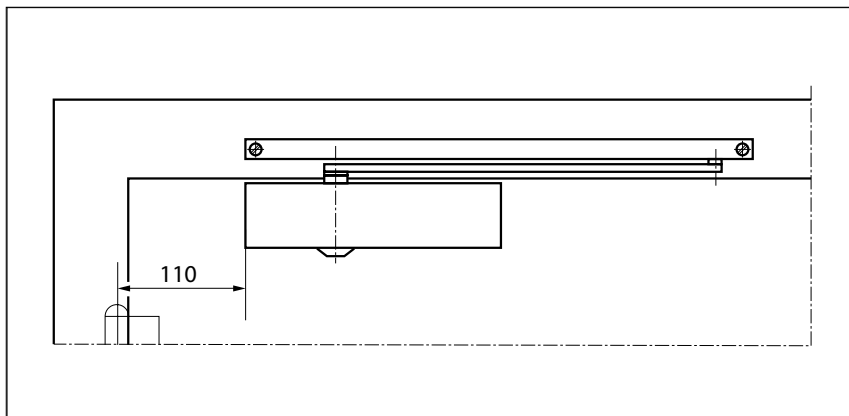
**Функции**

Ограничитель открывания, встроенный	⦿	⦿	●
Фиксация, встроенная	⦿	⦿	⦿
Возможна коррекция по высоте	●		

- ⦿ = опция  
 ● = стандарт

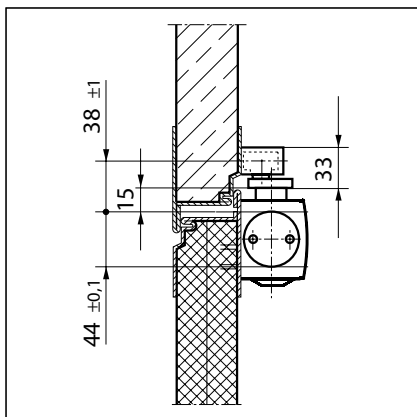
**Монтаж на дверном полотне/со стороны установки петель TS 3000 V**

Вид

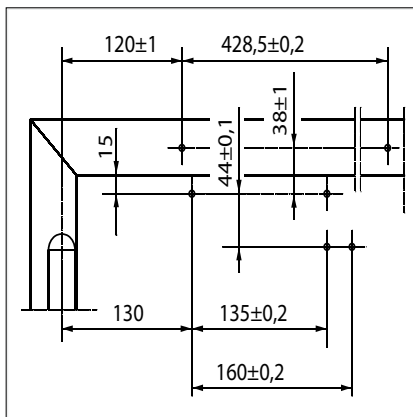


Пример монтажа GEZE TS 3000 V

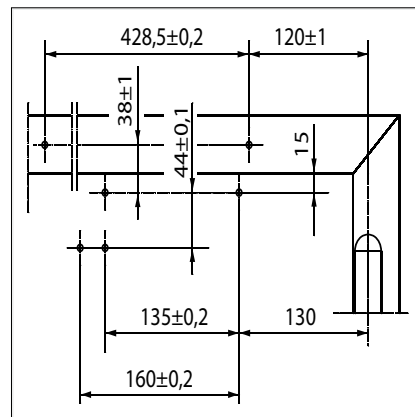
Прямой монтаж



Сечение = прямой монтаж

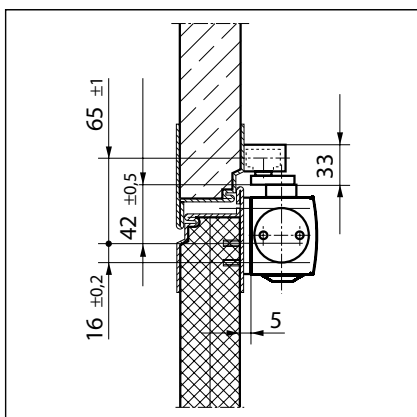


Размеры упора левосторонней двери

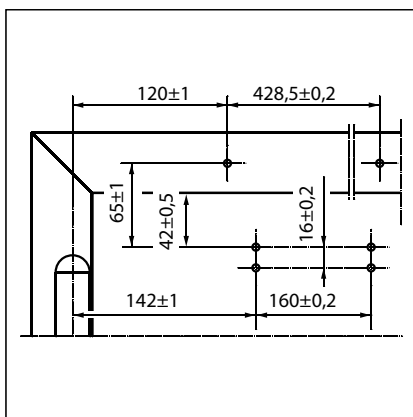


Размеры упора правосторонней двери

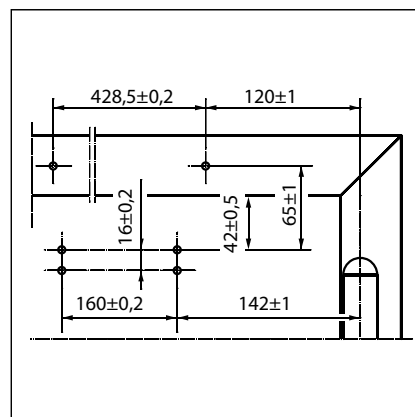
Монтаж с монтажной пластиной



Сечение = монтаж с монтажной пластиной



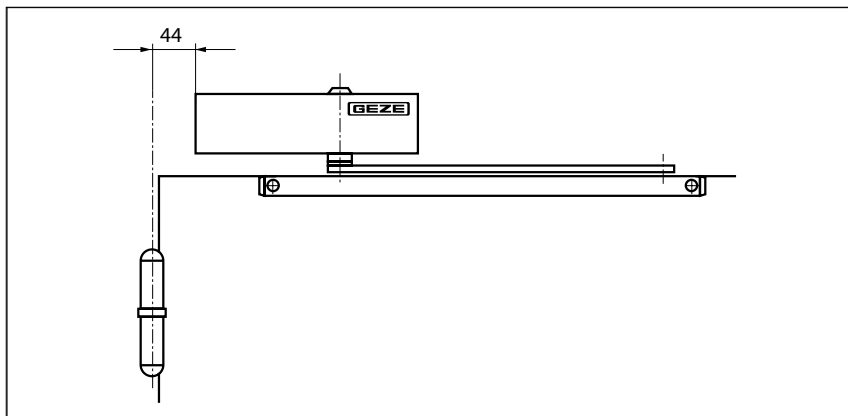
Размеры упора левосторонней двери



Размеры упора правосторонней двери

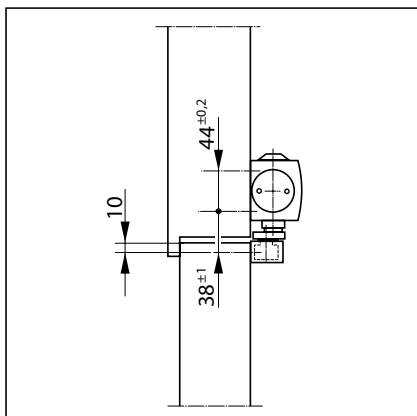
**Верхний монтаж/со стороны установки петель TS 3000 V**

Вид

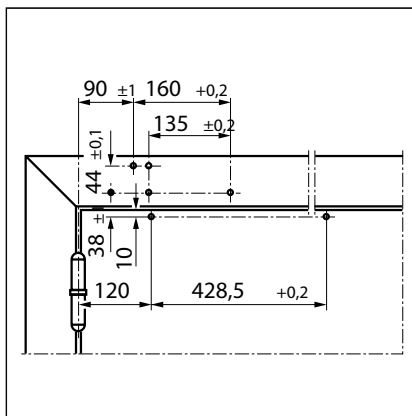


Пример монтажа GEZE TS 3000 V

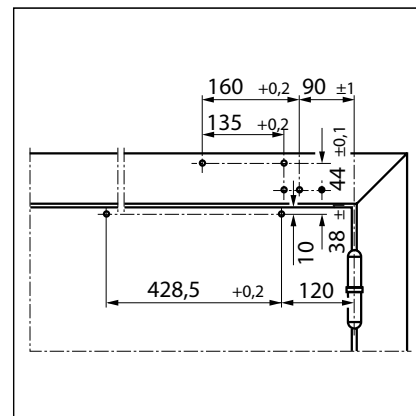
**Прямой монтаж**



Сечение = прямой монтаж

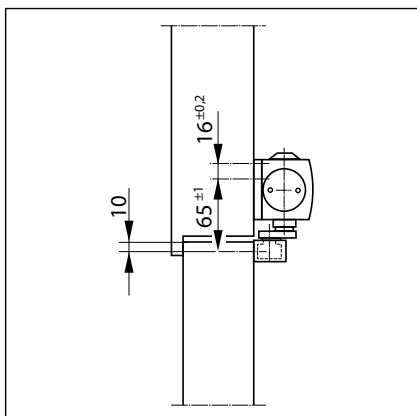


Размеры упора левосторонней двери

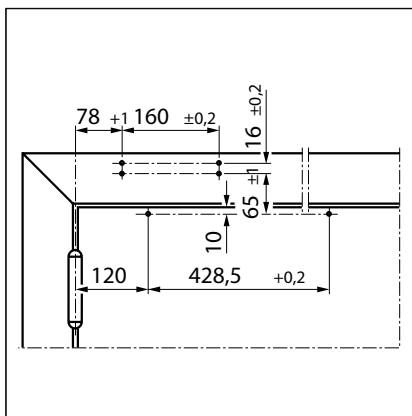


Размеры упора правосторонней двери

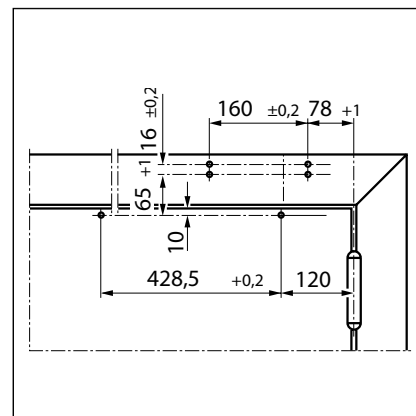
**Монтаж с монтажной пластиной**



Сечение = монтаж с монтажной пластиной



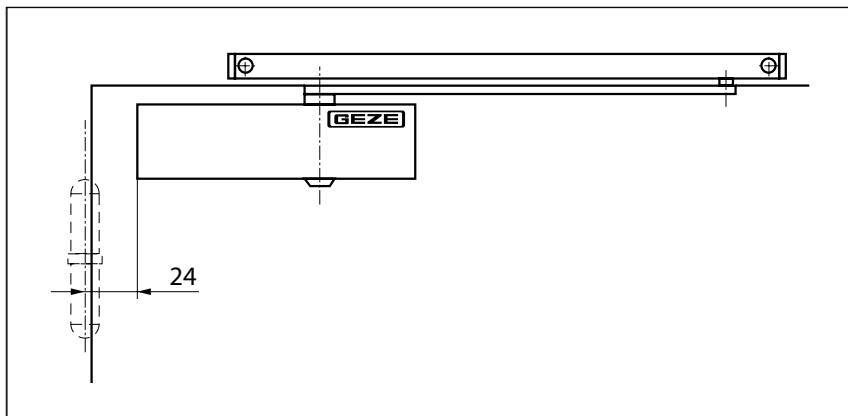
Размеры упора левосторонней двери



Размеры упора правосторонней двери

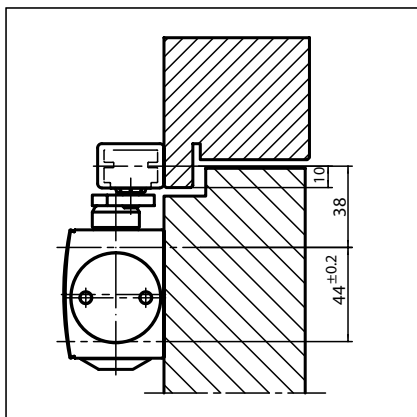
**Монтаж на дверном полотне/на стороне, противоположной дверным петлям TS 3000 V**

Вид

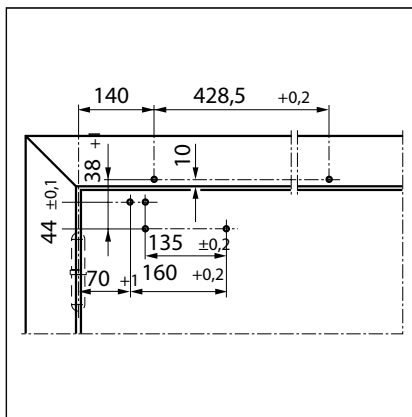


Пример монтажа GEZE TS 3000 V

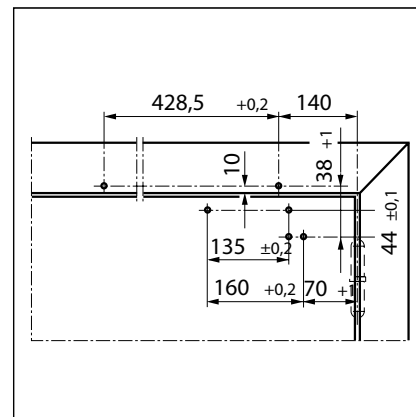
Прямой монтаж



Сечение = прямой монтаж

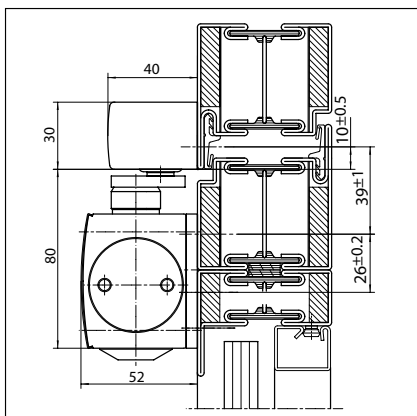


Размеры упора правосторонней двери

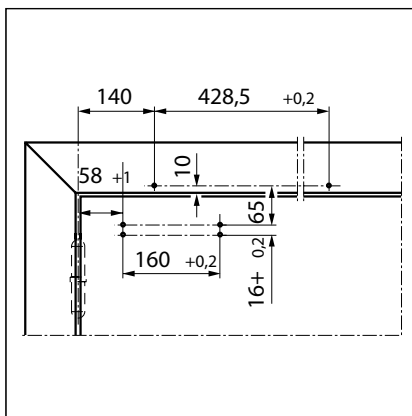


Размеры упора левосторонней двери

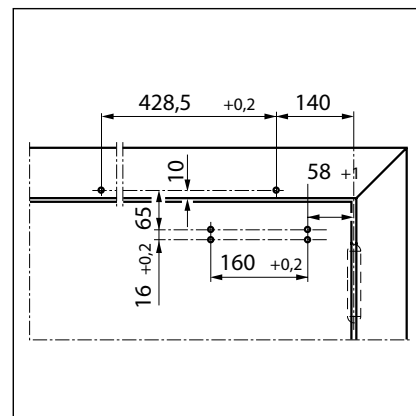
Монтаж с монтажной пластиной



Сечение = монтаж с монтажной пластиной



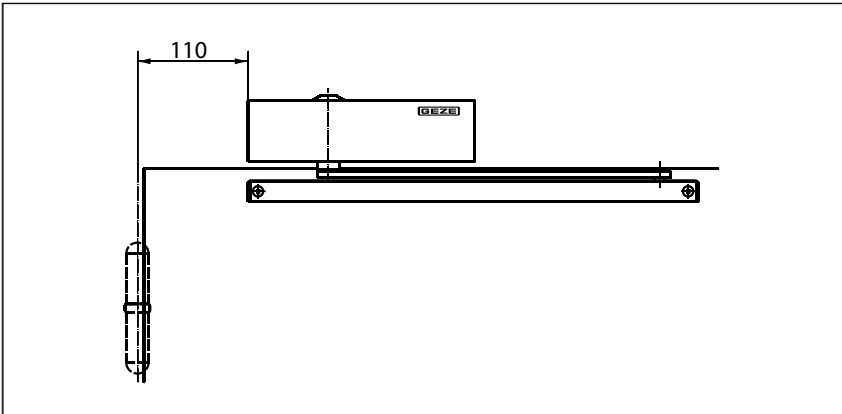
Размеры упора правосторонней двери



Размеры упора левосторонней двери

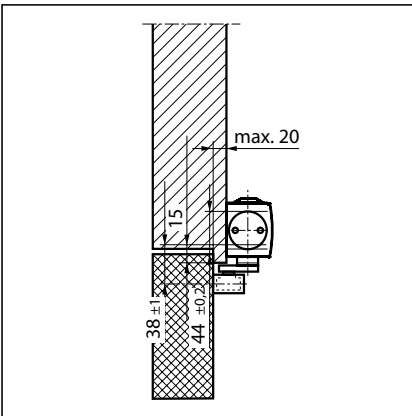
**Верхний монтаж/на стороне, противоположной дверным петлям TS 3000 V**

Вид

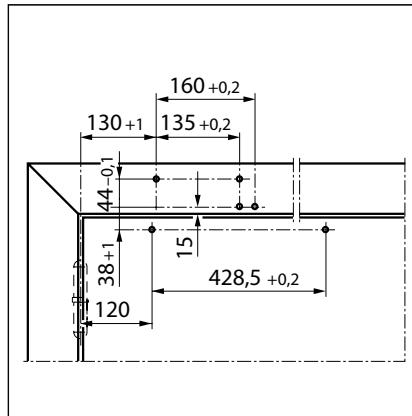


Пример монтажа GEZE TS 3000 V

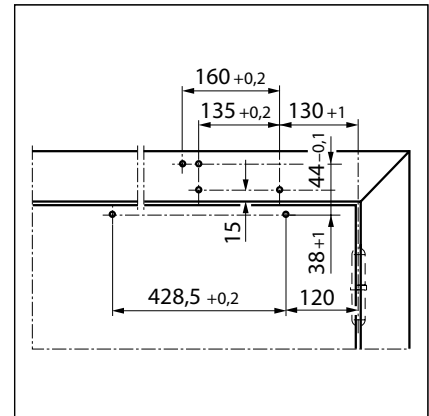
Прямой монтаж



Сечение = прямой монтаж

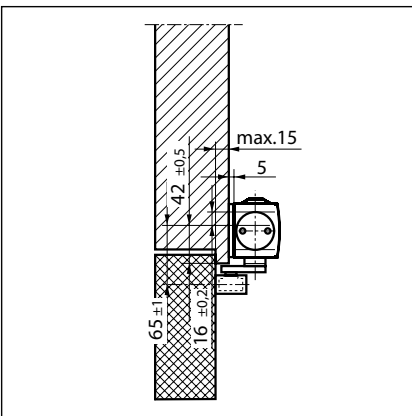


Размеры упора правосторонней двери

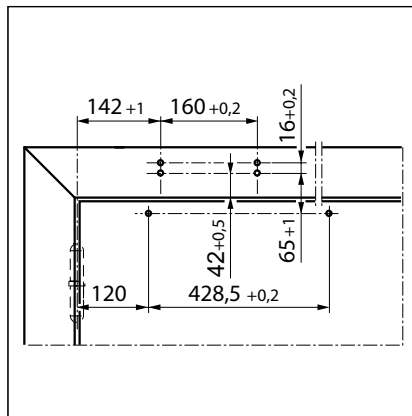


Размеры упора левосторонней двери

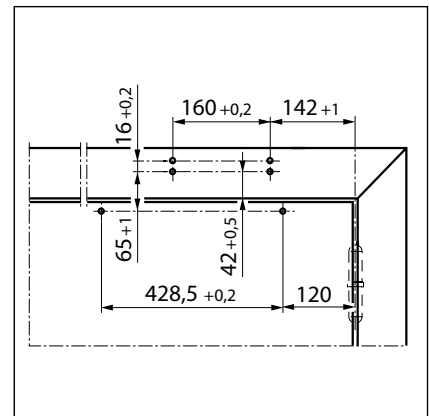
Монтаж с монтажной пластиной



Сечение = монтаж с монтажной пластиной



Размеры упора правосторонней двери



Размеры упора левосторонней двери

**GEZE TS 3000 V - информация для заказа**

Обозначение	Исполнение	Идент. №
Доводчик GEZE TS 3000 V Размер EN 1-4 (без скользящей тяги и рычага)	тёмная бронза	028349
	согл. RAL <sup>2)</sup>	028351
	серебристый	028348
	белый RAL 9016	028350
Доводчик GEZE TS 3000 VBC Размер EN 1-4, с демпфированием открытия (без скользящей тяги и рычага)	тёмная бронза	109327
	согл. RAL	109329
	серебристый	109326
	белый RAL 9016	109328
Доводчик GEZE TS 3000 EN3 Размер EN3 (без скользящей тяги и рычага)	тёмная бронза	102306
	согл. RAL <sup>2)</sup>	102308
	серебристый	102247
	белый RAL 9016	102307
Скользящая тяга TS 5000/3000 с регулируемой высотой Нивелировка по уровню +/- 2 мм, с рычагом	согл. RAL <sup>2)</sup>	115192
	серебристый	115191
Скользящая тяга BG TS 5000/3000 с регулируемой высотой Нивелировка по уровню +/- 2 мм, с рычагом, применяется в случае монтажа доводчика на дверном полотне со стороны, противоположной дверным петлям	согл. RAL <sup>2)</sup>	115194
	серебристый	115193
	тёмная бронза	068222
Скользящая тяга TS 5000/3000 стандартная, с рычагом	согл. RAL <sup>2)</sup>	000773
	Высококачественная сталь аналогично <sup>1)</sup>	014945
	серебристый	068221
	белый RAL 9016	015695
	согл. RAL <sup>2)</sup>	025656
Скользящая тяга BG TS 5000/3000 Стандартная, с рычагом, применяется в случае монтажа доводчика на дверном полотне со стороны, противоположной дверным петлям	Высококачественная сталь аналогично <sup>1)</sup>	028732
	серебристый	025655
	белый RAL 9016	029404
	согл. RAL <sup>2)</sup>	102365
Скользящая тяга T-STOP TS 5000/3000 со встроенным ограничителем открывания и рычагом	Высококачественная сталь аналогично <sup>1)</sup>	102364
	серебристый	102363
	белый RAL 9016	108481
	согл. RAL <sup>2)</sup>	102368
Скользящая тяга T-STOP BG TS 5000/3000 со встроенным ограничителем открывания и рычагом, применяется в случае монтажа доводчика на дверном полотне со стороны, противоположной дверным петлям	Высококачественная сталь аналогично <sup>1)</sup>	102367
	серебристый	102366
	белый RAL 9016	108482
	согл. RAL <sup>2)</sup>	102368

Доводчики  
 верхнего  
 расположения со  
 скользящей тягой  
 TS 5000 / TS 3000 V



<b>Монтажный материал</b>		
Монтажная пластина доводчика для TS 3000 со схемой отверстий согл. DIN EN 1154, приложение 1	серебристый	011230
	тёмная бронза	011232
	согл. RAL <sup>2)</sup>	011234
Зажимный башмак для крепления доводчика на стекле для TS 3000/TS 2000 NV	белый RAL 9016	011233
	тёмная бронза	014836
	согл. RAL <sup>2)</sup>	014845
Монтажная пластина и контрпластина цельностеклянной двери для TS 3000/TS 2000 NV	белый RAL 9016	014843
	серебристый	014835
	серебристый	090259
монтажная пластина скользящей тяги BG для скользящей тяги Standard / T-STOP- / EFS	согл. RAL <sup>2)</sup>	124684
	серебристый	124683
	согл. RAL <sup>2)</sup>	104515
Монтажная пластина скользящей тяги для скользящей тяги Standard / T-STOP- / EFS	белый RAL 9016	129252
	серебристый	001512
	тёмная бронза	030033
Предохранительный уголок дверной коробки Скользящая тяга BG для стандартной скользящей тяги	Высококачественная сталь аналогично <sup>1)</sup>	028393
	согл. RAL <sup>2)</sup>	025658
	серебристый	025657
	белый RAL 9016	030034
Предохранительный уголок дверной коробки Скользящая тяга BG для скользящей тяги T-STOP	согл. RAL <sup>2)</sup>	115007
	серебристый	115006
Сверлильный кондуктор доводчика для TS 5000/4000/3000/2000		053134
<b>Принадлежности</b>		
Колпачок доводчика для TS 3000/TS 2000	тёмная бронза	014849
	латунь	072770
	согл. RAL <sup>2)</sup>	014856
	Высококачественная сталь	072769
	серебристый	013487
Механический фиксирующий узел для скользящей шины Standard / T-STOP / Vohex на 20,7 мм, регулируемая удерживающая сила, включаемый и выключаемый, с увеличением угла открывания	белый RAL 9016	014855
		071924
Гибкий ограничитель открывания для лёгких дверей для стандартной скользящей тяги и скользящей тяги Vohex на 20,7 мм		069780

1) Только для сухих помещений

2) Информацию о дополнительной плате за специальные цвета RAL см. в разделе Общие указания

## GEZE TS 5000

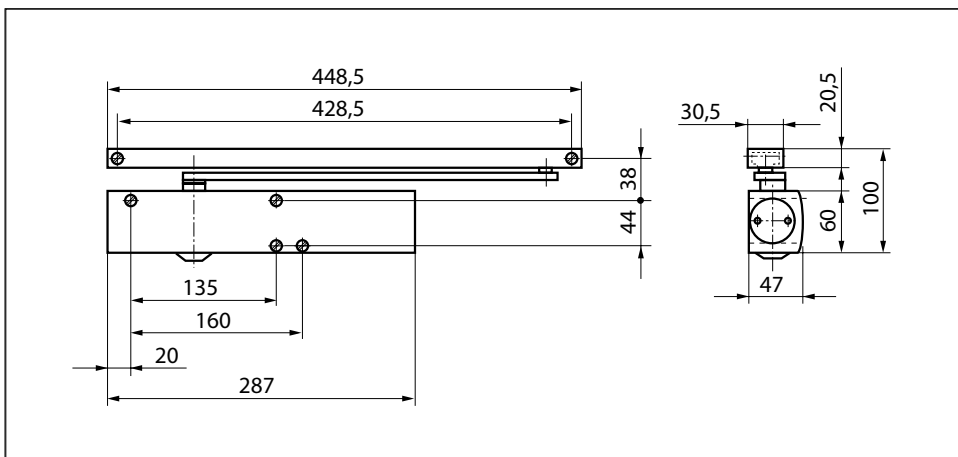
### Доводчик со скользящей тягой для 1-створчатых дверей с шириной створки до 1400 мм

Доводчик верхнего расположения TS 5000 отличается чёткостью линии и разнообразием вариантов систем. Может применяться для одностворчатых дверей с правым и левым упором ср створками шириной до 1400 мм и для огне- и дымозащитных дверей. Закрывающее усилие, размер 2-6 согл. EN 1154, например, термостабильная скорость закрывания, гидравлический концевой упор и демпфирование открытия с лёгкостью регулируются спереди в установленном состоянии. Визуальная индикация размера обеспечивает лёгкость контроля настроенного закрывающего усилия

#### Специальное исполнение:

- GEZE TS 5000 регулируется при помощи механической фиксации в диапазоне между 80° и 130° (не допускается использование на огне- и дымозащитных дверях)
- Доводчик двери GEZE TS 5000 S с настраиваемой спереди задержкой при закрывании

## GEZE TS 5000



### Область применения

- Для дверей с упором, ширина створки до 1400 мм
- Применим для дверей с правым и левым упором без перестановки
- Для пожарозащитных дверей (доводчик с монтажной пластиной)

**Технические характеристики доводчика**

Характеристики продукта	Доводчик GEZE TS 5000	Доводчик GEZE TS 5000 S	Доводчик GEZE TS 5000 L
Закрывающее усилие согласно EN1154	2 - 6		
Рекомендованная ширина створки до	1400 мм		
Аналогичное исполнение DIN-L и DIN-R	●	●	●
Продукция проверена согл.	Доводчик проверен согл. EN1154		
Пригодность для пожарозащитных дверей	●	●	●
Монтажная пластина со схемой отверстий согл. приложению к EN1154	●	●	●
Длина	287 мм		
Монтажная ширина	47 мм		
Высота	60 мм		

**Функции**

Закрывающее усилие, регулируемое	Да, плавно		
Скорость закрывания, регулируемая	●	●	●
Концевой упор, регулируемый	Да, при помощи клапана		
Демпфирование открывания, встроенное	Да, гидравлически регулируемое		
Задержка при закрывании, встроенная		●	
Позиция регулировки закрывающего усилия	Спереди		
Оптический индикатор закрывающего усилия	●	●	●
Клапан, предохраняющий от преднамеренного повреждения	●	●	●
Термостабильные клапаны	●	●	●

**Технические характеристики скользящей тяги**

Характеристики продукта	Скользящая тяга TS 5000/3000 с регулируемой высотой	Скользящая тяга TS 5000/3000	Скользящая тяга T-STOP TS 5000/3000
Длина	448,5 мм	448,5 мм	452,5 мм
Монтажная ширина	30,5 мм	30,5 мм	33 мм
Высота	20,5 мм	20,5 мм	30 мм

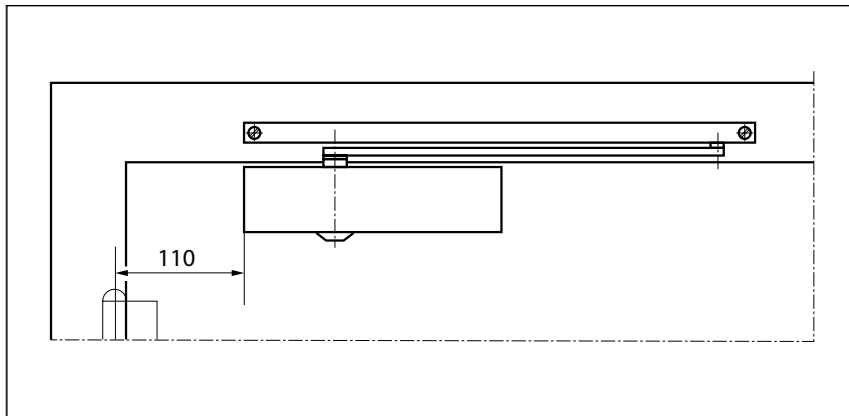
**Функции**

Ограничитель открывания, встроенный	⦿	⦿	●
Фиксация, встроенная	⦿	⦿	⦿
Возможна коррекция по высоте	●		

- ⦿ = опция  
 ● = стандарт

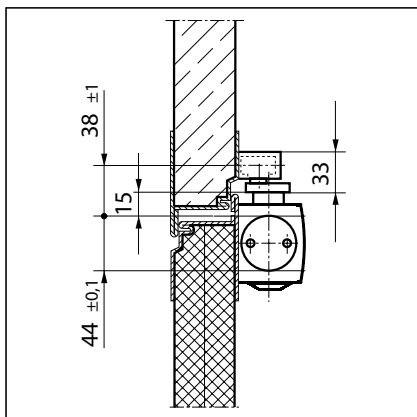
**Монтаж на дверном полотне/со стороны установки петель TS 5000**

Вид

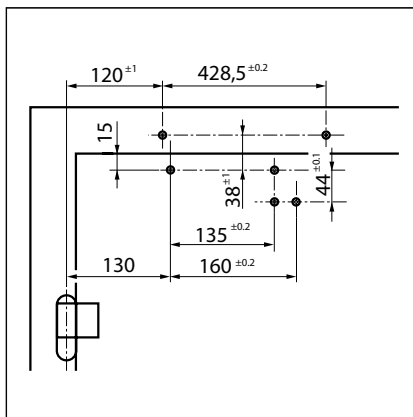


Пример монтажа GEZE TS 5000

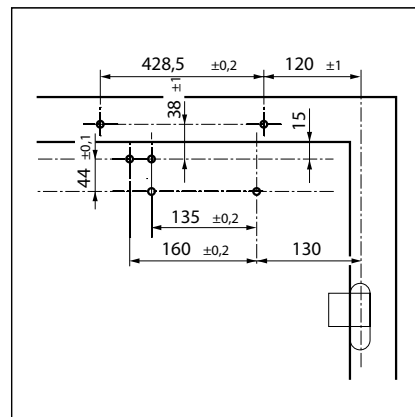
**Прямой монтаж**



Сечение = прямой монтаж

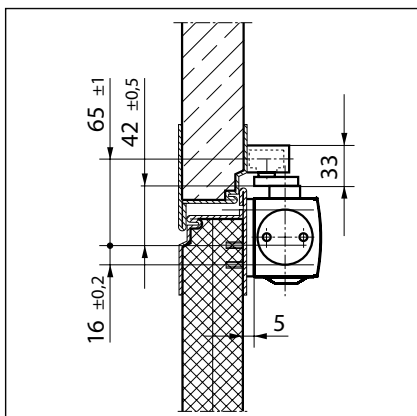


Размеры упора левосторонней двери

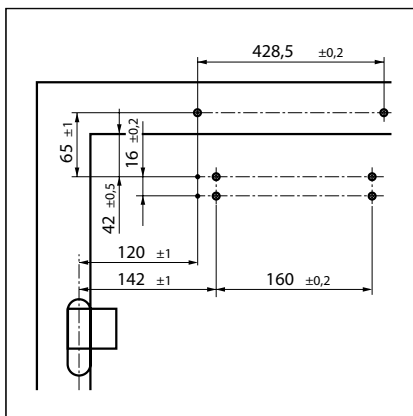


Размеры упора правосторонней двери

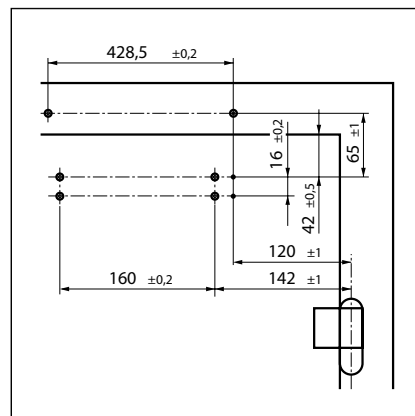
**Монтаж с монтажной пластиной**



Сечение = монтаж с монтажной пластиной

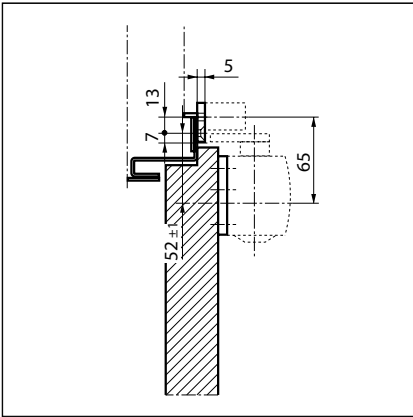


Размеры упора левосторонней двери

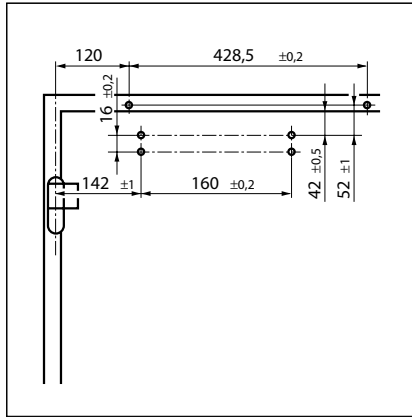


Размеры упора правосторонней двери

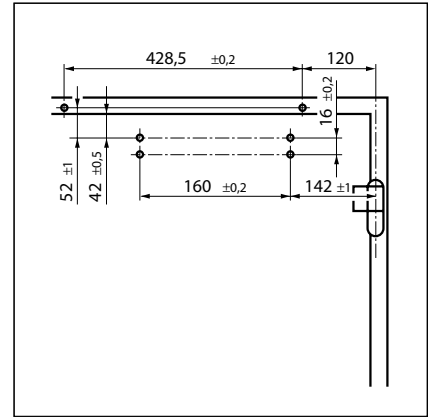
Монтаж на узких коробках



Сечение = монтаж с монтажной пластиной



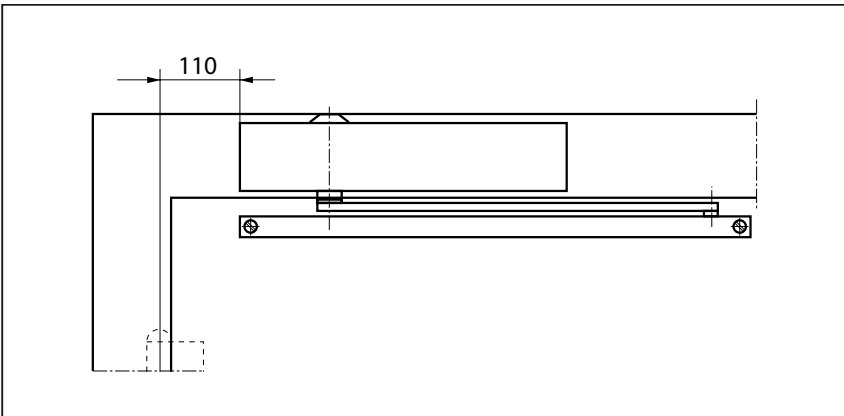
Размеры упора левосторонней двери



Размеры упора правосторонней двери

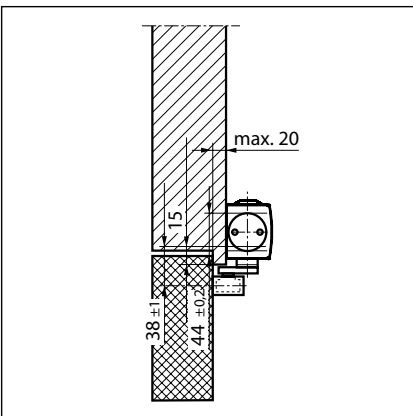
Верхний монтаж/на стороне, противоположной дверным петлям TS 5000 (демпфирование открытия не действует)

Вид

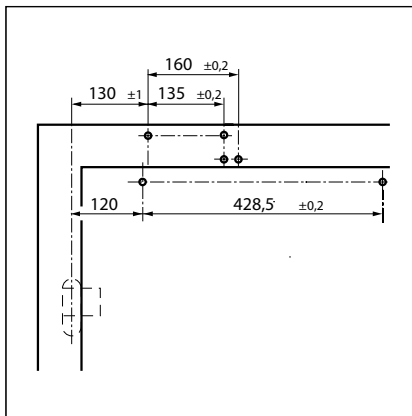


Пример монтажа GEZE TS 5000

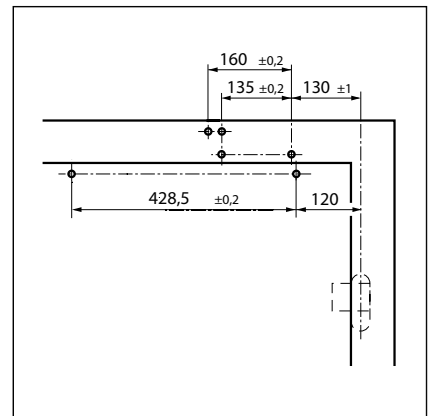
Прямой монтаж



Сечение = прямой монтаж

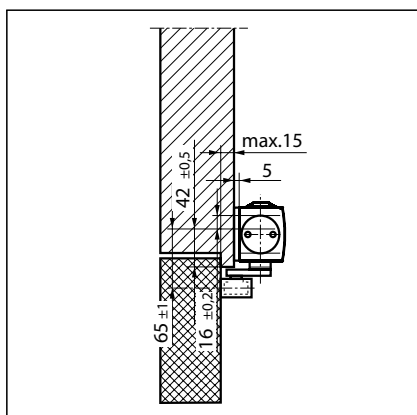


Размеры упора правосторонней двери

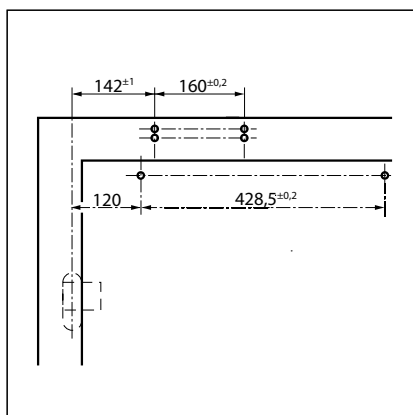


Размеры упора левосторонней двери

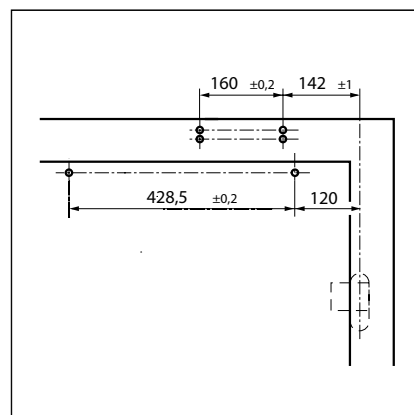
Монтаж с монтажной пластиной



Сечение = монтаж с монтажной пластиной



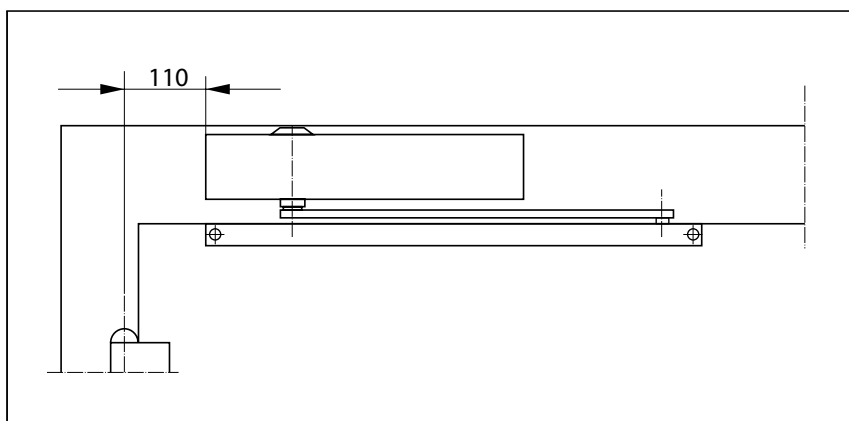
Размеры упора правосторонней двери



Размеры упора левосторонней двери

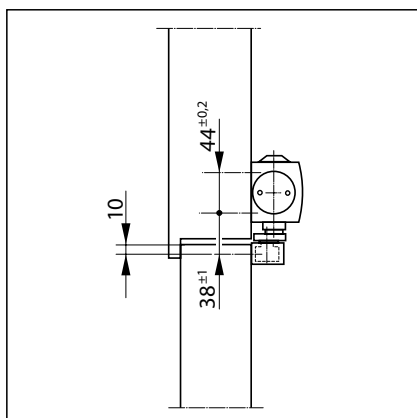
Верхний монтаж/со стороны установки петель TS 5000 L

Вид

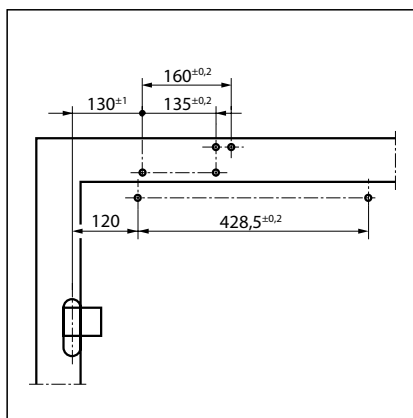


Пример монтажа GEZE TS 5000 L

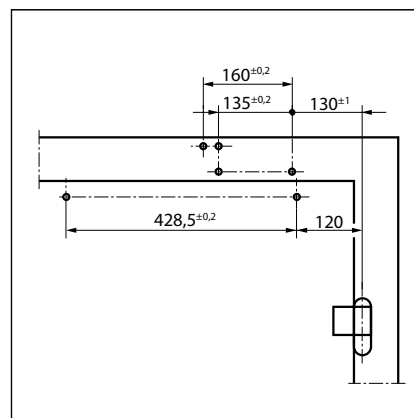
Прямой монтаж



Сечение = прямой монтаж

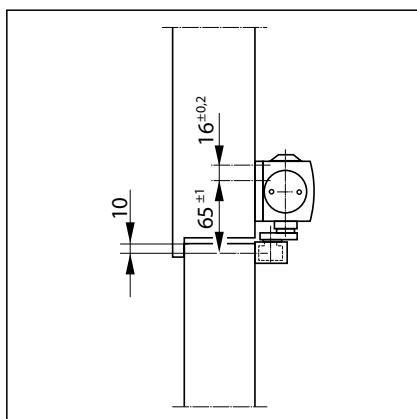


Размеры упора левосторонней двери

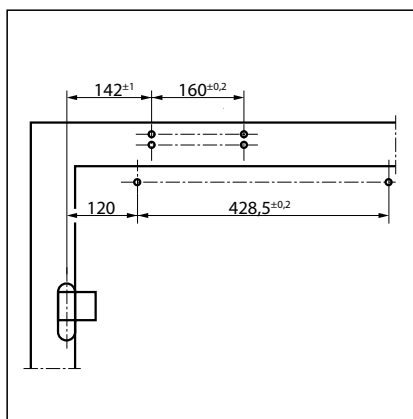


Размеры упора правосторонней двери

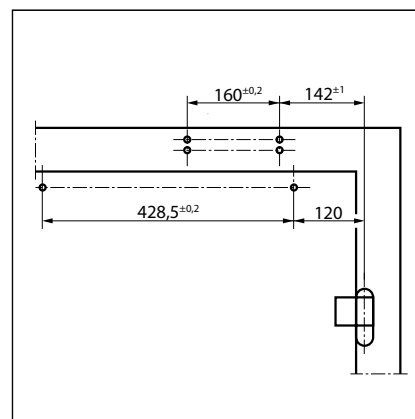
Монтаж с монтажной пластиной



Сечение = монтаж с монтажной пластиной



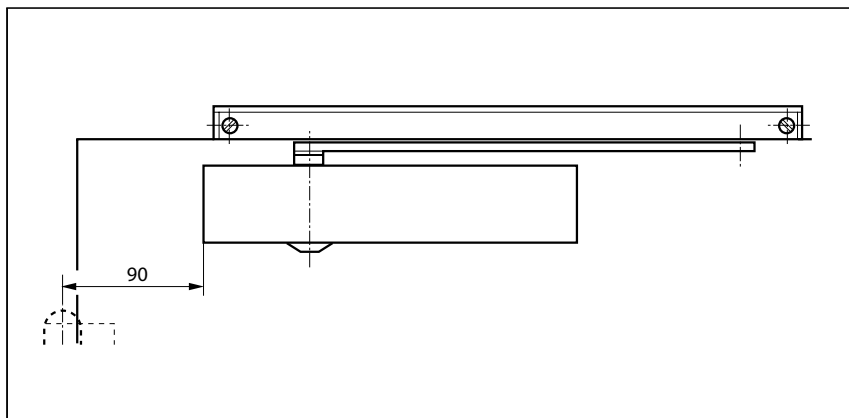
Размеры упора левосторонней двери



Размеры упора правосторонней двери

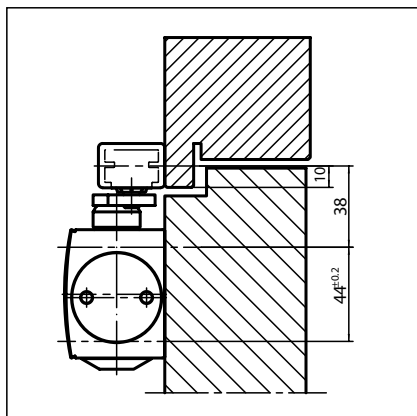
Монтаж на дверном полотне/на стороне, противоположной дверным петлям TS 5000 L

Вид

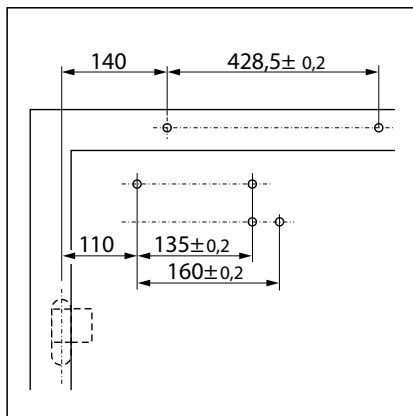


Пример монтажа GEZE TS 5000 L

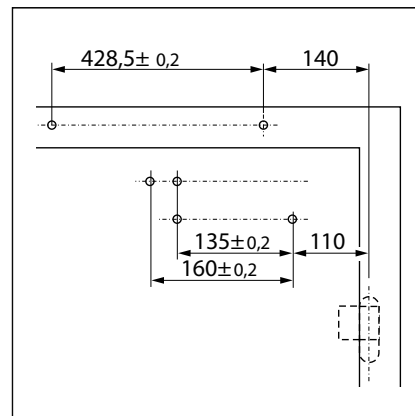
Прямой монтаж



Сечение = прямой монтаж

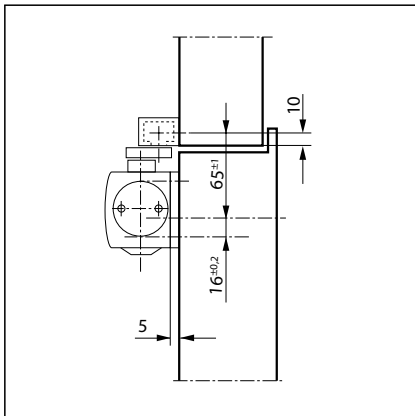


Размеры упора левосторонней двери

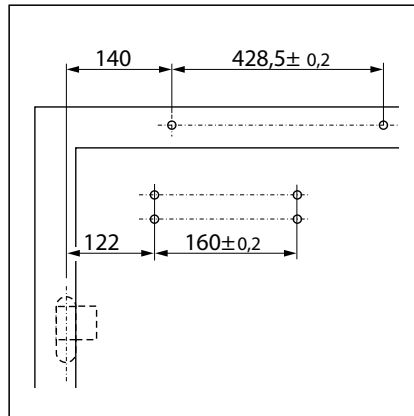


Размеры упора правосторонней двери

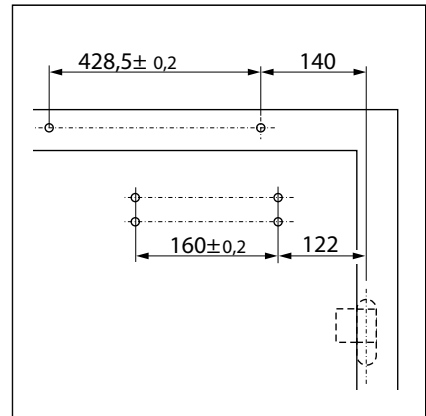
Монтаж с монтажной пластиной



Сечение = монтаж с монтажной пластиной

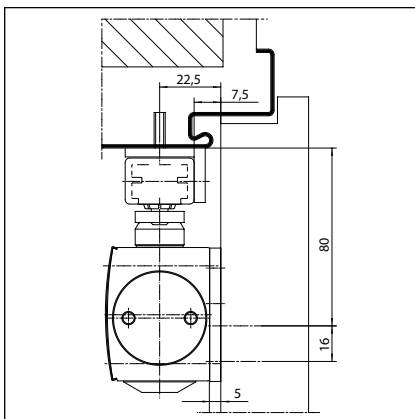


Размеры упора левосторонней двери



Размеры упора правосторонней двери

Монтаж с предохранительным уголком дверной коробки



Сечение = монтаж с монтажной пластиной и предохранительным уголком дверной коробки



**GEZE TS 5000 - информация для заказа**

Обозначение	Исполнение	Идент. №
Доводчик GEZE TS 5000 Размер EN 2-6, с демпфированием открытия (без скользящей тяги и рычага)	тёмная бронза	027334
	согл. RAL <sup>2)</sup>	027336
	белый RAL 9016	027335
	серебристый	027333
Доводчик GEZE TS 5000 S Размер EN 2-6, с задержкой при закрывании и демпфированием открытия (без скользящей тяги и рычага)	тёмная бронза	107936
	согл. RAL <sup>2)</sup>	107938
	серебристый	107935
	белый RAL 9016	107937
Доводчик GEZE TS 5000 L Размер EN 2-6, с демпфированием открытия (без скользящей тяги и рычага)	тёмная бронза <sup>2)</sup>	029399
	согл. RAL <sup>2)</sup>	027352
	серебристый <sup>2)</sup>	027351
	белый RAL 9016 <sup>2)</sup>	029400
Скользящая тяга TS 5000/3000 с регулируемой высотой Нивелировка по уровню +/- 2 мм, с рычагом	согл. RAL <sup>2)</sup>	115192
	серебристый	115191
Скользящая тяга BG TS 5000/3000 с регулируемой высотой Нивелировка по уровню +/- 2 мм, с рычагом, применяется в случае монтажа доводчика на дверном полотне со стороны, противоположной дверным петлям	согл. RAL <sup>2)</sup>	115194
	серебристый	115193
Скользящая тяга TS 5000/3000 стандартная, с рычагом	тёмная бронза	068222
	согл. RAL <sup>2)</sup>	000773
	Высококачественная сталь аналогично <sup>1)</sup>	014945
	серебристый	068221
	белый RAL 9016	015695
	согл. RAL <sup>2)</sup>	025656
Скользящая тяга BG TS 5000/3000 Стандартная, с рычагом, применяется в случае монтажа доводчика на дверном полотне со стороны, противоположной дверным петлям	Высококачественная сталь аналогично <sup>1)</sup>	028732
	серебристый	025655
	белый RAL 9016	029404
	согл. RAL <sup>2)</sup>	102365
Скользящая тяга T-STOP TS 5000/3000 со встроенным ограничителем открывания и рычагом	Высококачественная сталь аналогично <sup>1)</sup>	102364
	серебристый	102363
	белый RAL 9016	108481
	согл. RAL <sup>2)</sup>	102368
Скользящая тяга T-STOP BG TS 5000/3000 со встроенным ограничителем открывания и рычагом, применяется в случае монтажа доводчика на дверном полотне со стороны, противоположной дверным петлям	Высококачественная сталь аналогично <sup>1)</sup>	102367
	серебристый	102366
	белый RAL 9016	108482
	согл. RAL <sup>2)</sup>	102368

<b>Монтажный материал</b>		
Сверлильный кондуктор доводчика для TS 5000/4000/3000/2000		053134
	тёмная бронза	057127
Зажимный башмак для крепления доводчика на стекле для TS 5000/TS 4000	согл. RAL <sup>2)</sup>	009494
	белый RAL 9016	009491
	серебристый	057126
Монтажная пластина и контрпластина цельностеклянной двери для TS 5000/TS 4000	тёмная бронза	007924
	согл. RAL <sup>2)</sup>	007926
	серебристый	007923
Монтажная пластина скользящей тяги для скользящей тяги Standard / T-STOP- / EFS	согл. RAL <sup>2)</sup>	104515
	белый RAL 9016	129252
	серебристый	001512
Монтажная пластина доводчика для TS 5000/4000 со схемой отверстий согл. DIN EN 1154, приложение 1	серебристый	049185
	тёмная бронза	052351
	согл. RAL <sup>2)</sup>	029176
Предохранительный уголок дверной коробки Верхний монтаж BG для TS 5000/TS 4000	с оцинковкой	057956
	белый RAL 9016	068627
	тёмная бронза	052352
монтажная пластина скользящей тяги BG для скользящей тяги Standard / T-STOP- / EFS	согл. RAL <sup>2)</sup>	104451
	серебристый	049240
	согл. RAL <sup>2)</sup>	124684
Предохранительный уголок дверной коробки Скользящая тяга BG для стандартной скользящей тяги	серебристый	124683
	тёмная бронза	030033
	Высококачественная сталь аналогично <sup>1)</sup>	028393
	согл. RAL <sup>2)</sup>	025658
Предохранительный уголок дверной коробки Скользящая тяга BG для скользящей тяги T-STOP	серебристый	025657
	белый RAL 9016	030034
	согл. RAL <sup>2)</sup>	115007
Предохранительный уголок дверной коробки Скользящая тяга BG для скользящей тяги T-STOP	серебристый	115006
<b>Принадлежности</b>		
Колпачок доводчика для TS 5000/TS 4000	тёмная бронза	067725
	латунь	072698
	согл. RAL <sup>2)</sup>	000756
	Высококачественная сталь	072696
	серебристый	067724
	белый RAL 9016	067726
Механический фиксирующий узел для скользящей шины Standard-/ T-STOP-/ Boxer на 20,7 мм, регулируемая удерживающая сила, включаемый и выключаемый, с увеличением угла открывания		071924
Гибкий ограничитель открывания для лёгких дверей для стандартной скользящей тяги BG (ползун с заклёпками) и скользящей тяги Boxer на 20,7 мм		069780

<sup>1)</sup> Только для сухих помещений

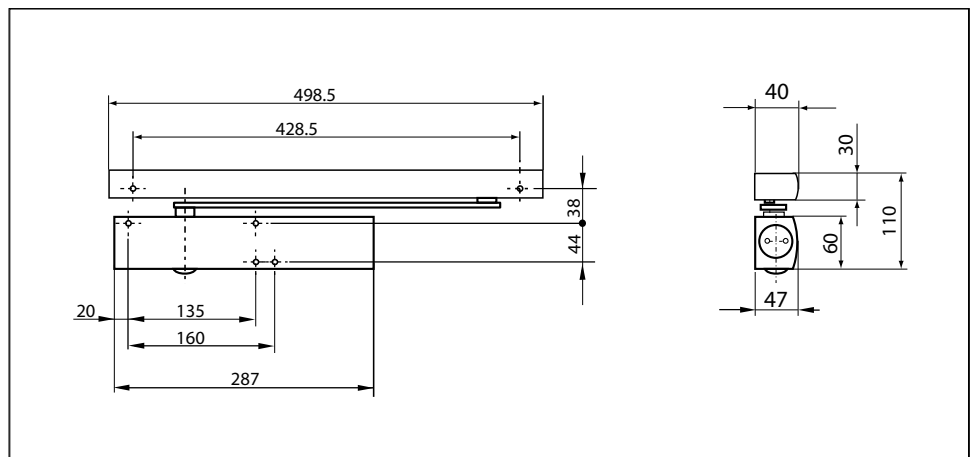
<sup>2)</sup> Информацию о дополнительной плате за специальные цвета RAL см. в разделе Общие указания

## GEZE TS 5000 E

### Доводчик с скользящей тягой для 1-створчатых дверей с шириной створки до 1400 мм с электрической фиксацией

Благодаря электромеханической фиксации (согл. EN 1155) в нижней скользящей тяге на 30 мм доводчик верхнего расположения TS 5000 E плавно регулируется в диапазоне от 80° до 130° с точной установкой в нужной точке. Поскольку в случае пожара или сбоя в электропитании фиксация отключается и дверь надёжно закрывается, то доводчик разрешено использовать в одностворчатых огне- и дымозащитных дверях. Закрывающее усилие, размер 2-6 согл. EN 1154, скорость закрывания, концевой упор и демпфирование открытия регулируются спереди. Доводчик оснащён визуальной индикацией размера. Удерживающая сила фиксации регулируется, а угол открывания для позиции фиксации можно увеличивать.

## GEZE TS 5000 E



### Область применения

- Для дверей с упором, ширина створки до 1400 мм
- Применим для дверей с правым и левым упором без перестановки
- Для пожарозащитных дверей (доводчик с монтажной пластиной)

## Технические характеристики доводчика

Характеристики продукта	Доводчик GEZE TS 5000	Доводчик GEZE TS 5000 L
Закрывающее усилие согласно EN1154	2 - 6	
Рекомендованная ширина створки до	1400 мм	
Аналогичное исполнение DIN-L и DIN-R	●	●
Продукция проверена согл.	Доводчик проверен согл. EN1154	
Пригодность для пожарозащитных дверей	●	●
Монтажная пластина со схемой отверстий согл. приложению к EN1154	●	●
Длина	287 мм	
Монтажная ширина	47 мм	
Высота	60 мм	

### Функции

Закрывающее усилие, регулируемое	Да, плавно	
Скорость закрывания, регулируемая	●	●
Концевой упор, регулируемый	Да, при помощи клапана	
Демпфирование открывания, встроенное	Да, гидравлически регулируемое	
Позиция регулировки закрывающего усилия	Спереди	
Оптический индикатор закрывающего усилия	●	●
Клапан, предохраняющий от преднамеренного повреждения	●	●
Термостабильные клапаны	●	●

## Технические характеристики скользящей тяги

Характеристики продукта	Скользящая тяга E TS 5000	Скользящая тяга E BG TS 5000
Напряжение питания	24 В пост. тока	
Степень защиты	IP 43	
Продукция проверена согл.	Фиксирующее устройство проверено согл. EN1155	
Длина	498,5 мм	
Монтажная ширина	40 мм	
Высота	30 мм	

### Функции

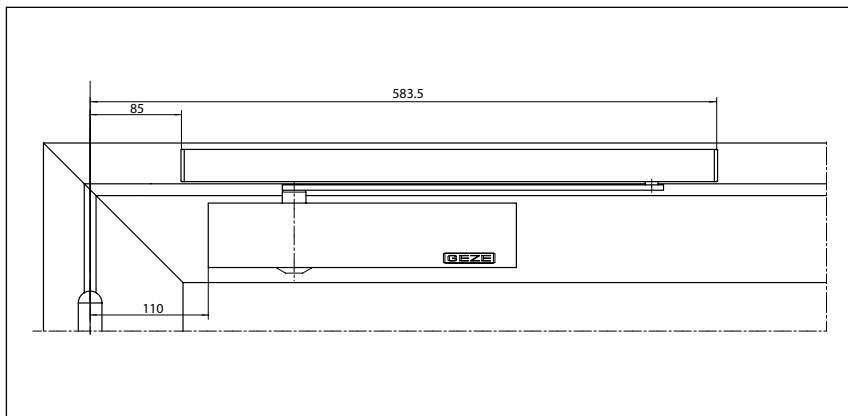
Фиксация, встроенная	Электрическая	
Фиксация с увеличением угла открывания	●	●
Фиксирующий угол	80°-130°	от 80°
Возможна коррекция по высоте	●	●

⓪ = опция

● = стандарт

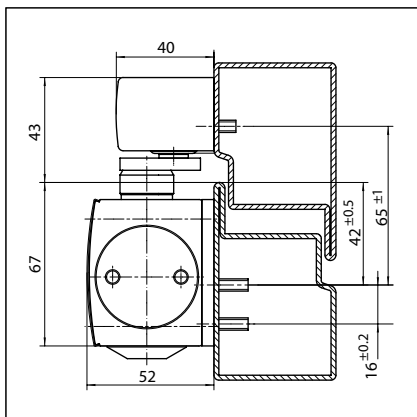
**Монтаж на дверном полотне/со стороны установки петель TS 5000**

Вид

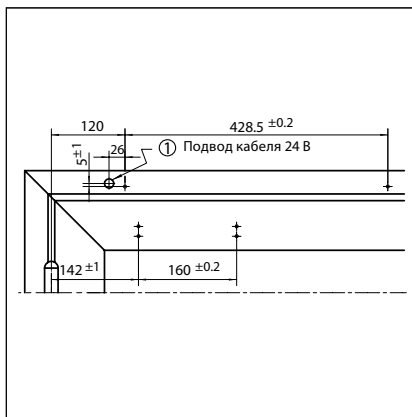


Пример монтажа GEZE TS 5000 E

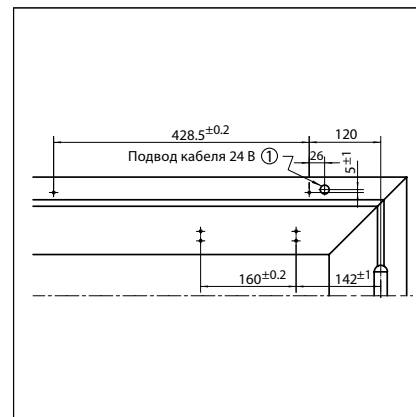
**Монтаж с монтажной пластиной**



Сечение = монтаж с монтажной пластиной

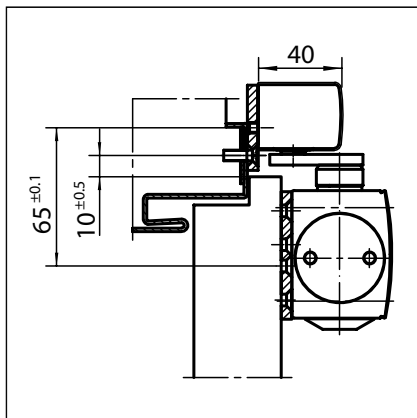


Размеры упора левосторонней двери

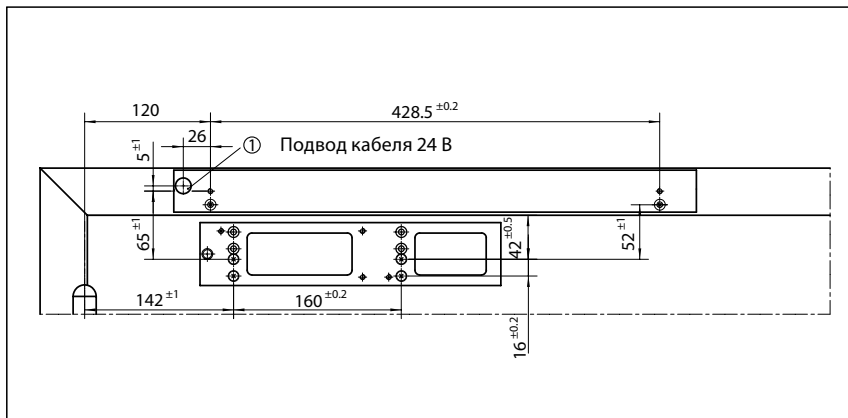


Размеры упора правосторонней двери

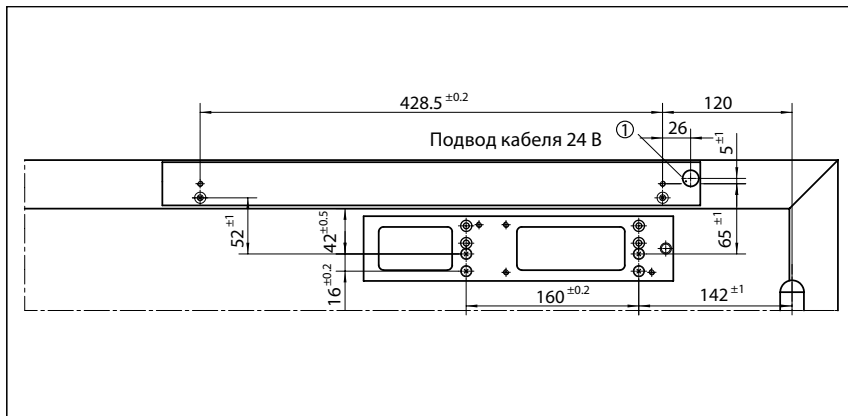
Монтаж на узких коробках



Сечение = монтаж с монтажной пластиной



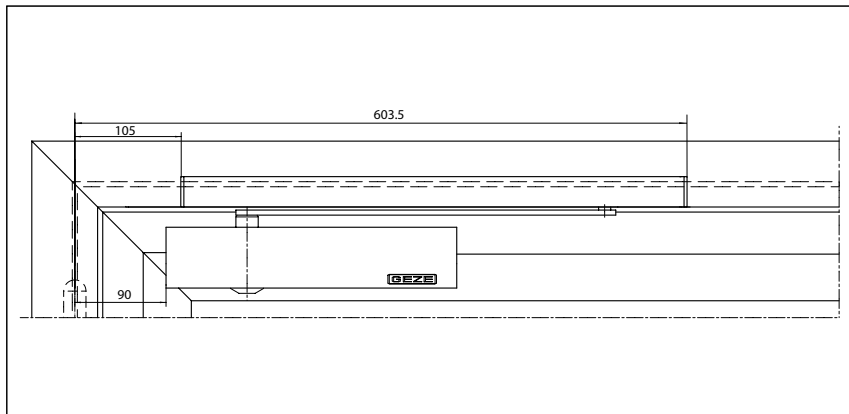
Размеры упора левосторонней двери



Размеры упора правосторонней двери

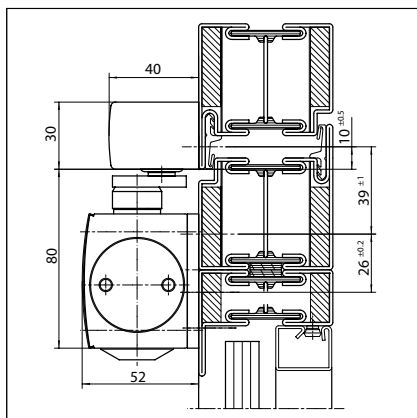
**Монтаж на дверном полотне/на стороне, противоположной дверным петлям TS 5000 L-E**

Вид

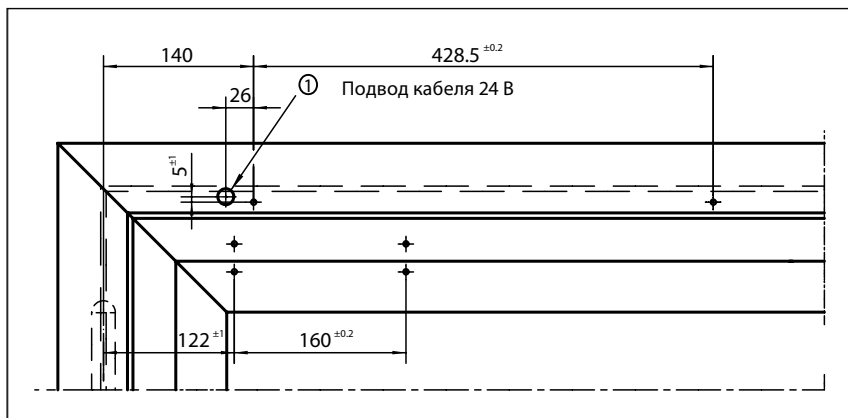


Пример для монтажа GEZE TS 5000 L-E с монтажной пластиной на противопожарной двери

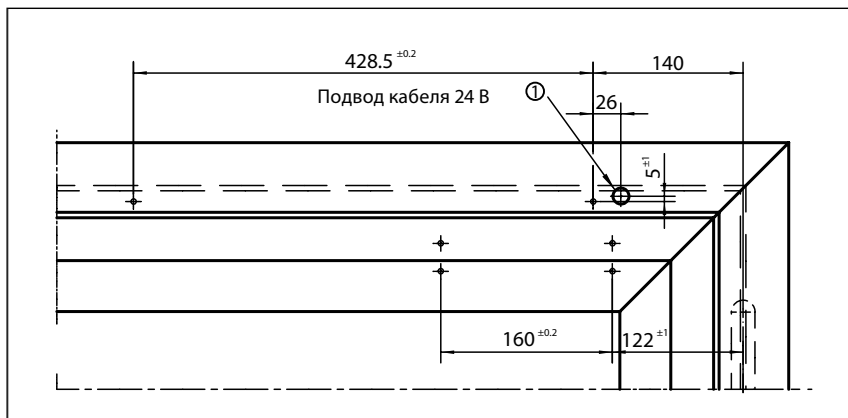
**Монтаж с монтажной пластиной**



Сечение = монтаж с монтажной пластиной

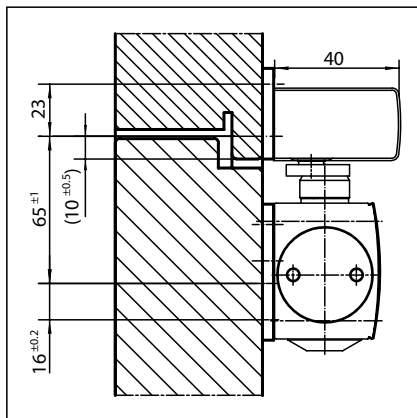


Размеры упора правосторонней двери

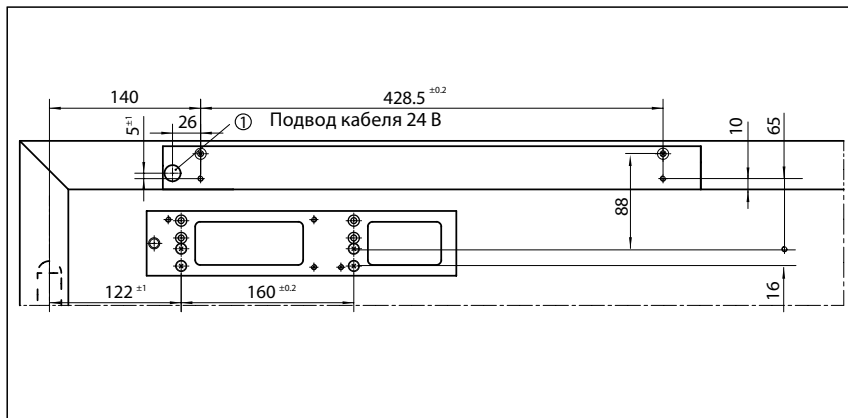


Размеры упора левосторонней двери

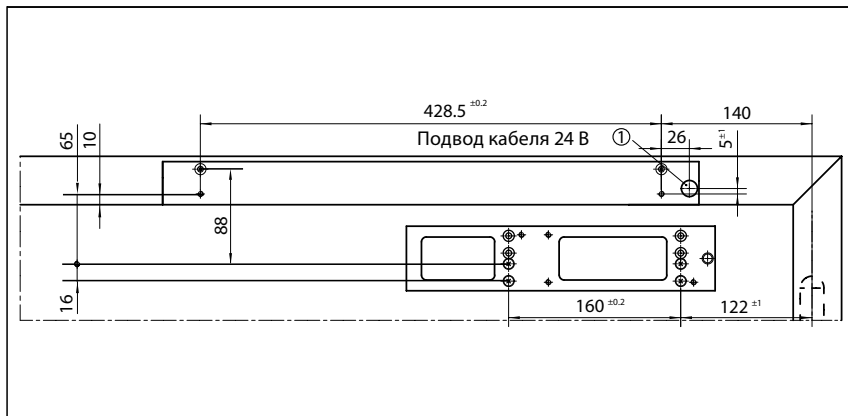
Монтаж на узких коробках



Сечение = монтаж с монтажной пластиной



Размеры упора правосторонней двери



Размеры упора левосторонней двери



**GEZE TS 5000 E - информация для заказа**

Обозначение	Исполнение	Идент. №
Доводчик GEZE TS 5000 Размер EN 2-6, с демпфированием открытия (без скользящей тяги и рычага)	тёмная бронза	027334
	согл. RAL <sup>2)</sup>	027336
	белый RAL 9016	027335
Доводчик GEZE TS 5000 L Размер EN 2-6, с демпфированием открытия (без скользящей тяги и рычага)	серебристый	027333
	тёмная бронза <sup>2)</sup>	029399
	согл. RAL <sup>2)</sup>	027352
Скользкая тяга E TS 5000 с электрической фиксацией и рычагом	серебристый <sup>2)</sup>	027351
	белый RAL 9016 <sup>2)</sup>	029400
	тёмная бронза	116296
Скользкая тяга E BG TS 5000 с электрической фиксацией и рычагом	согл. RAL <sup>2)</sup>	116299
	Высококачественная сталь аналогично <sup>1)</sup>	116298
	белый RAL 9016	116297
Скользкая тяга E BG TS 5000 с электрической фиксацией и рычагом	серебристый	116295
	согл. RAL <sup>2)</sup>	120072
	Высококачественная сталь аналогично <sup>1)</sup>	120071
Скользкая тяга E BG TS 5000 с электрической фиксацией и рычагом	белый RAL 9016	120040
	серебристый	120039
<b>Монтажный материал</b>		
Сверлильный кондуктор доводчика для TS 5000/4000/3000/2000		053134
Монтажная пластина скользящей тяги для скользящей тяги E	согл. RAL <sup>2)</sup>	123295
	серебристый	123294
	серебристый	049185
Монтажная пластина доводчика для TS 5000/4000 со схемой отверстий согл. DIN EN 1154, приложение 1	тёмная бронза	052351
	согл. RAL <sup>2)</sup>	029176
	с оцинковкой	057956
монтажная пластина скользящей тяги BG для скользящей тяги E	белый RAL 9016	068627
	согл. RAL <sup>2)</sup>	123290
	серебристый	123289
Предохранительный уголок дверной коробки Скользящая тяга BG для скользящей тяги E	согл. RAL <sup>2)</sup>	123323
	серебристый	123322
<b>Принадлежности</b>		
Колпачок доводчика для TS 5000/TS 4000	тёмная бронза	067725
	латунь	072698
	согл. RAL <sup>2)</sup>	000756
	Высококачественная сталь	072696
	серебристый	067724
	белый RAL 9016	067726
Блок управления дымовыми датчиками GEZE RSZ6 разрешён для всех фиксирующих приспособлений GEZE	Высококачественная сталь аналогично <sup>1)</sup>	099856
	белый RAL 9016	099858
	тёмная бронза	099857
	согл. RAL <sup>2)</sup>	099859
	серебристый	099851
Дымовой датчик GEZE RS 5 для монтажа на потолке и перемычках	тёмная бронза	028939
	согл. RAL <sup>2)</sup>	028941
	Высококачественная сталь аналогично <sup>1)</sup>	028942
	серебристый	027052
Разъединяющий переключатель GEZE Исполнение для скрытого монтажа, для включения электроприводных доводчиков и контактных магнитов вручную	белый RAL 9016	028940
	белоснежный	116266
Розетка для наружного монтажа в упаковке		120503

1) Только для сухих помещений

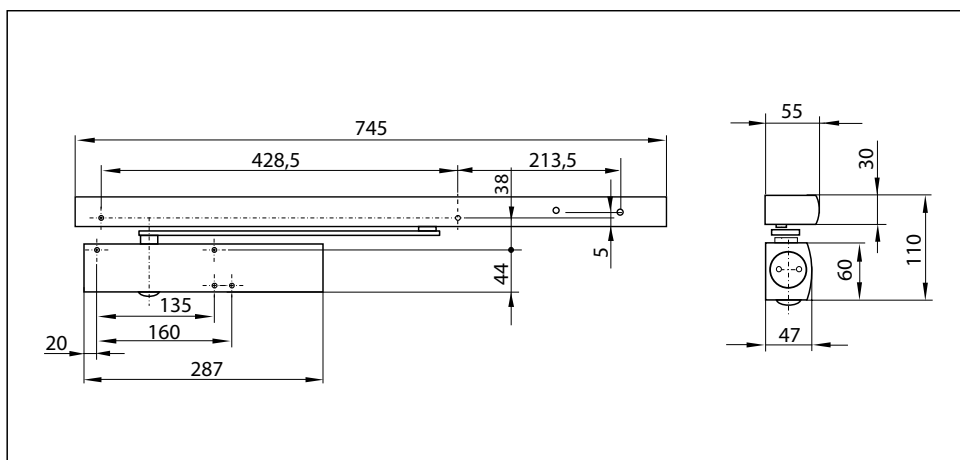
2) Информацию о дополнительной плате за специальные цвета RAL см. в разделе Общие указания

## GEZE TS 5000 R

**Доводчик со скользящей тягой для 1-створчатых дверей с шириной створки до 1400 мм с электрической фиксацией и блоком управления дымовыми датчиками**

Доводчик верхнего расположения TS 5000 R с электромеханической фиксацией (согл. EN 1155) и встроенным блоком управления дымовыми датчиками в нижней скользящей тяге на 30 мм разрешён для монтажа на одностворчатых огне- и дымозащитных дверях. В случае пожара срабатывает сигнализатор дыма, и дверь автоматически закрывается. Закрывающее усилие согл. EN 1154, размер 2-6, скорость закрывания и положение концевого упора можно регулировать спереди, доводчик оснащён регулируемым демпфированием открытия и визуальной индикацией размера. Удерживающая сила фиксации регулируется, а угол открывания для позиции фиксации можно увеличивать. Фиксирующее устройство имеет общий строительный допуск.

### GEZE TS 5000 R



### Область применения

- Для дверей с упором, ширина створки до 1400 мм
- Применим для дверей с правым и левым упором без перестановки
- Для пожарозащитных дверей (доводчик с монтажной пластиной)

**Технические характеристики доводчика**

Характеристики продукта	Доводчик GEZE TS 5000	Доводчик GEZE TS 5000 L
Закрывающее усилие согласно EN1154	2 - 6	
Рекомендованная ширина створки до	1400 мм	
Аналогичное исполнение DIN-L и DIN-R	●	●
Продукция проверена согл.	Доводчик проверен согл. EN1154	
Пригодность для пожарозащитных дверей	●	●
Монтажная пластина со схемой отверстий согл. приложению к EN1154	●	●
Длина	287 мм	
Монтажная ширина	47 мм	
Высота	60 мм	

**Функции**

Закрывающее усилие, регулируемое	Да, плавно	
Скорость закрывания, регулируемая	●	●
Концевой упор, регулируемый	Да, при помощи клапана	
Демпфирование открывания, встроенное	Да, гидравлически регулируемое	
Позиция регулировки закрывающего усилия	Спереди	
Оптический индикатор закрывающего усилия	●	●
Клапан, предохраняющий от преднамеренного повреждения	●	●
Термостабильные клапаны	●	●

**Технические характеристики скользящей тяги**

Характеристики продукта	Скользящая тяга R TS 5000	Скользящая тяга R BG TS 5000
Напряжение питания	230 В 50 Гц	
Степень защиты	IP 20	
Продукция проверена согл.	Фиксирующее устройство проверено согл. EN1155 Общий строительный допуск Немецкого института строительной техники в качестве фиксирующего устройства	
Длина	745 мм	
Монтажная ширина	55 мм	
Высота	30 мм	

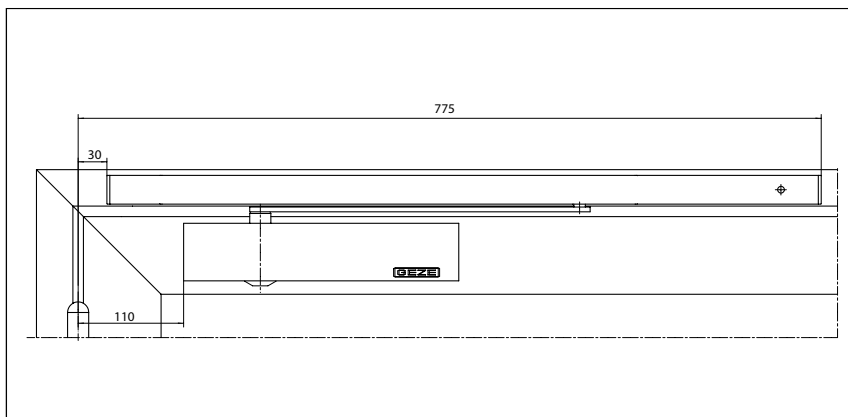
**Функции**

Фиксация, встроенная	Электрическая	
Фиксация с увеличением угла открывания	●	●
Фиксирующий уголок	80°-130°	от 80°
Дымовой датчик, встроенный	●	●
с оптическим индикаторами рабочего состояния	●	●
с индикацией загрязнения	●	●
с сопровождением порога тревоги	●	●
Блок питания, встроенный	●	●
Возможна коррекция по высоте	●	●

- ⓘ = опция  
 ● = стандарт

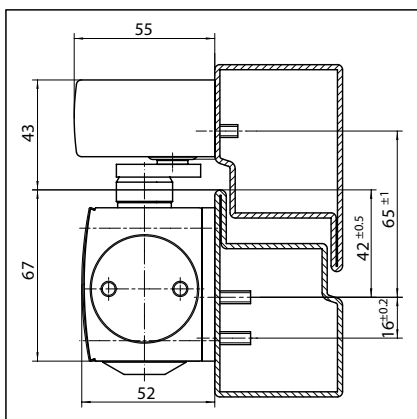
**Монтаж на дверном полотне/со стороны установки петель TS 5000 R**

Вид

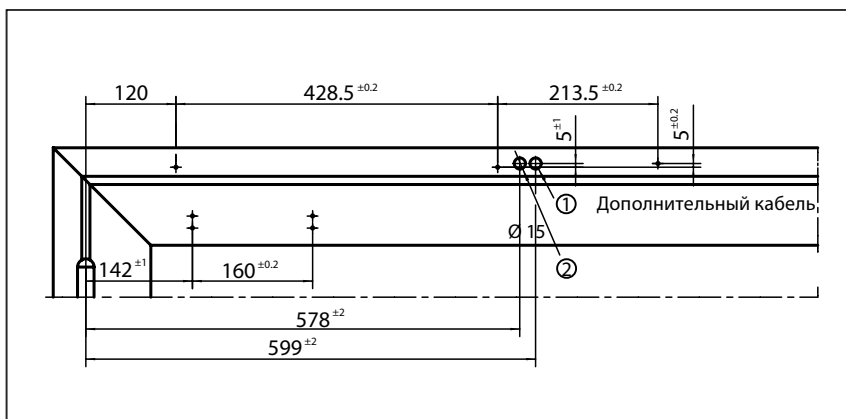


Пример для монтажа GEZE TS 5000 R с монтажной пластиной на противопожарной двери

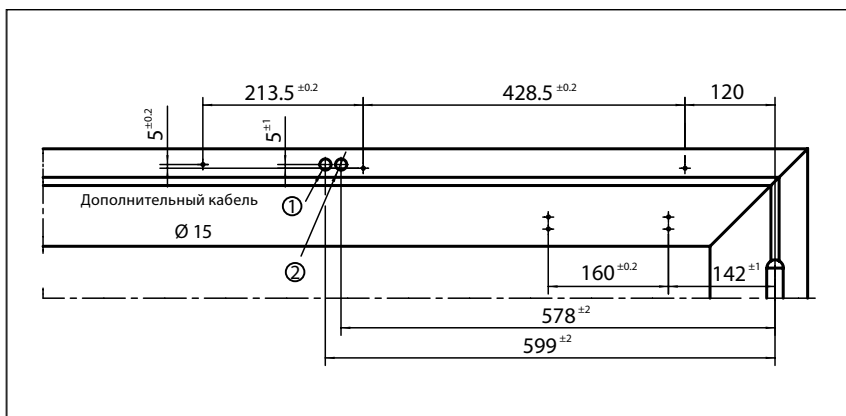
**Монтаж с монтажной пластиной**



Сечение = монтаж с монтажной пластиной

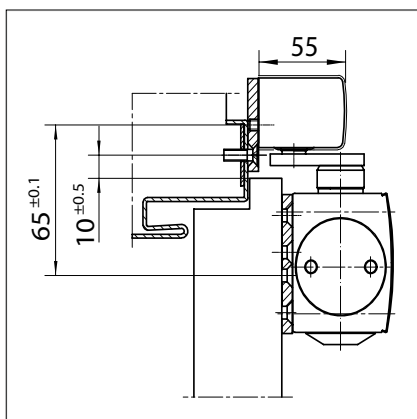


Размеры упора левосторонней двери

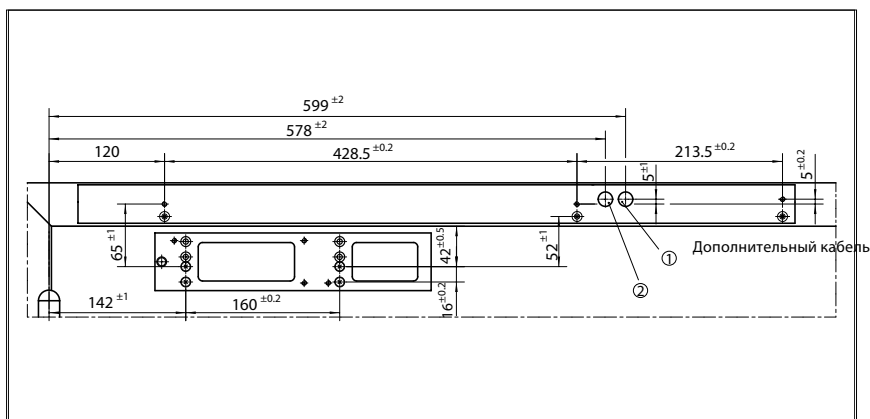


Размеры упора правосторонней двери

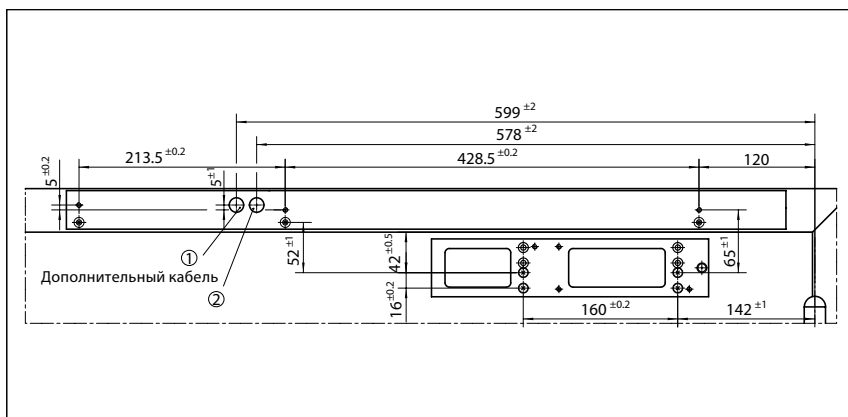
Монтаж на узких коробках



Сечение = монтаж с монтажной пластиной



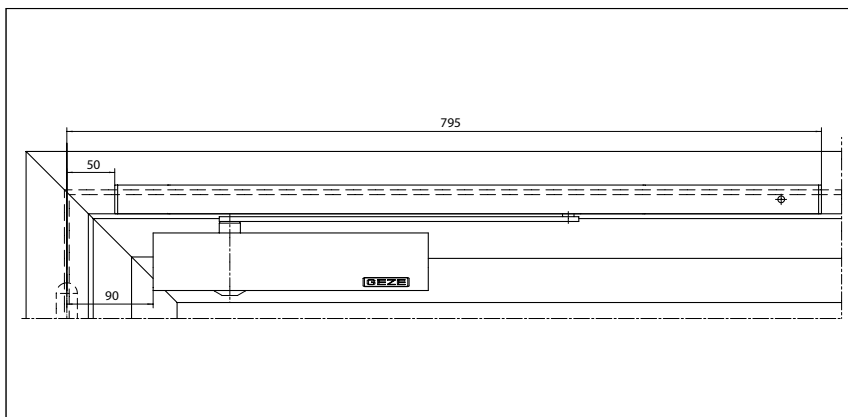
Размеры упора левосторонней двери



Размеры упора правосторонней двери

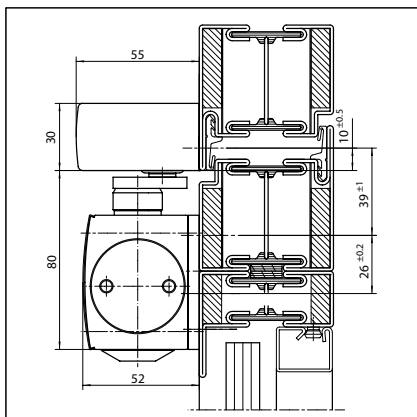
**Монтаж на дверном полотне/на стороне, противоположной дверным петлям TS 5000 L-R**

Вид

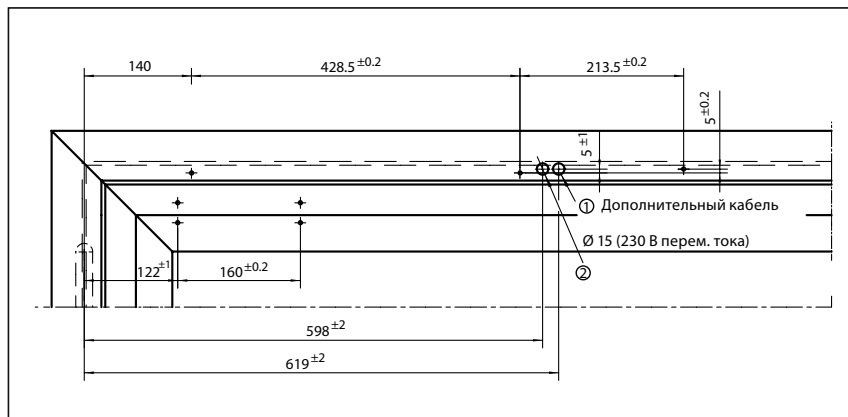


Пример для монтажа GEZE TS 5000 L-R с монтажной пластиной на противопожарной двери

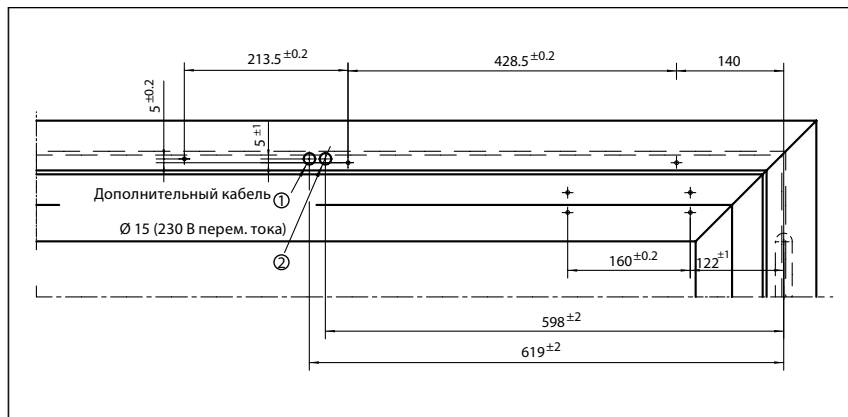
**Монтаж с монтажной пластиной**



Сечение = монтаж с монтажной пластиной

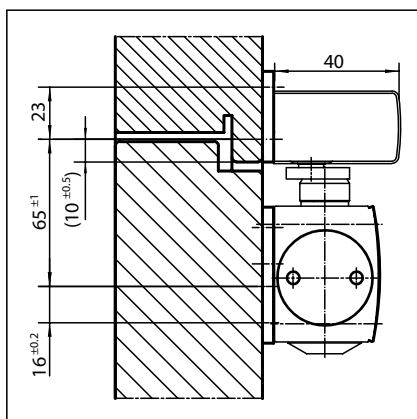


Размеры упора правосторонней двери

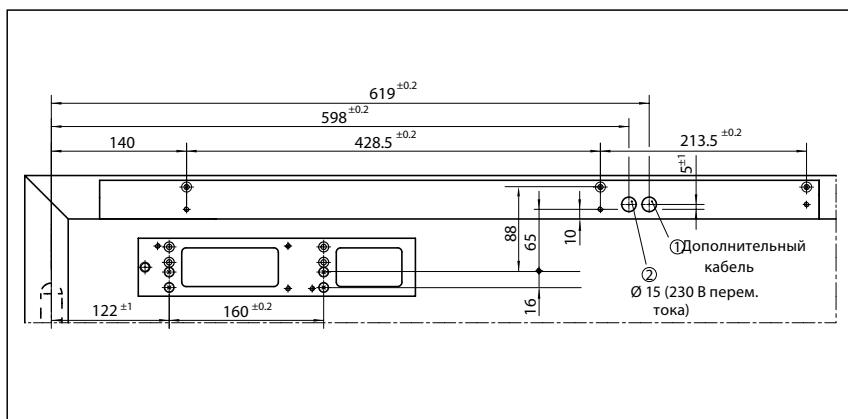


Размеры упора левосторонней двери

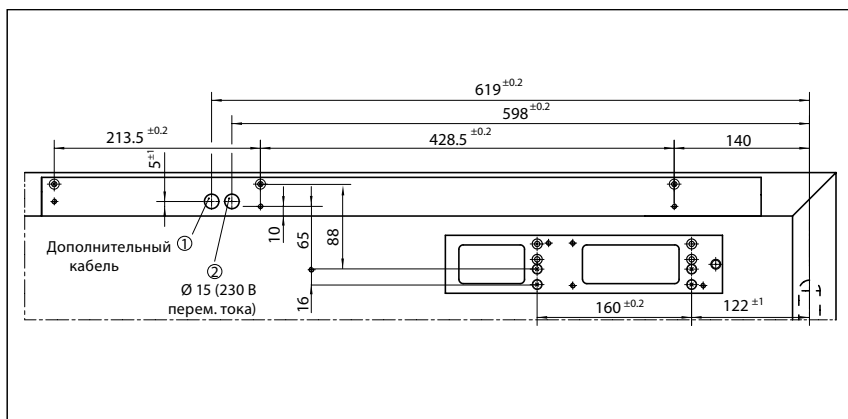
Монтаж на узких коробках



Сечение = монтаж с монтажной пластиной



Размеры упора правосторонней двери



Размеры упора левосторонней двери

**GEZE TS 5000 R - информация для заказа**

Обозначение	Исполнение	Идент. №
Доводчик GEZE TS 5000 Размер EN 2-6, с демпфированием открытия (без скользящей тяги и рычага)	тёмная бронза	027334
	согл. RAL <sup>2)</sup>	027336
	белый RAL 9016	027335
Доводчик GEZE TS 5000 L Размер EN 2-6, с демпфированием открытия (без скользящей тяги и рычага)	серебристый	027333
	тёмная бронза <sup>2)</sup>	029399
	согл. RAL <sup>2)</sup>	027352
Скользящая тяга R TS 5000 с электрической фиксацией, встроенным блоком управления дымовыми датчиками и рычагом	серебристый <sup>2)</sup>	027351
	белый RAL 9016 <sup>2)</sup>	029400
	тёмная бронза	116301
Скользящая тяга R BG TS 5000 с электрической фиксацией, встроенным блоком управления дымовыми датчиками и рычагом	согл. RAL <sup>2)</sup>	116304
	Высококачественная сталь аналогично <sup>1)</sup>	116303
	белый RAL 9016	116302
Скользящая тяга R BG TS 5000 с электрической фиксацией, встроенным блоком управления дымовыми датчиками и рычагом	серебристый	116300
	согл. RAL <sup>2)</sup>	120076
	Высококачественная сталь аналогично <sup>1)</sup>	120075
<b>Монтажный материал</b>	белый RAL 9016	120074
	серебристый	120073
	Монтажная пластина скользящей тяги для скользящей тяги R / RFS	согл. RAL <sup>2)</sup>
Монтажная пластина доводчика для TS 5000/4000 со схемой отверстий согл. DIN EN 1154, приложение 1	серебристый	123296
	серебристый	049185
	тёмная бронза	052351
монтажная пластина скользящей тяги BG для скользящей тяги R	согл. RAL <sup>2)</sup>	029176
	с оцинковкой	057956
	белый RAL 9016	068627
Предохранительный уголок дверной коробки Скользящая тяга BG для скользящей тяги R	согл. RAL <sup>2)</sup>	123312
	серебристый	123311
Принадлежности	согл. RAL <sup>2)</sup>	123325
	серебристый	123324
Колпачок доводчика для TS 5000/TS 4000	тёмная бронза	067725
	латунь	072698
	согл. RAL <sup>2)</sup>	000756
Дымовой датчик GEZE RS 5 для монтажа на потолке и перемычках	Высококачественная сталь	072696
	серебристый	067724
	белый RAL 9016	067726
Разъединяющий переключатель GEZE Исполнение для скрытого монтажа, для включения электроприводных доводчиков и контактных магнитов вручную	тёмная бронза	028939
	согл. RAL <sup>2)</sup>	028941
	Высококачественная сталь аналогично <sup>1)</sup>	028942
Розетка для наружного монтажа в упаковке	серебристый	027052
	белый RAL 9016	028940
белоснежный	116266	
		120503

1) Только для сухих помещений

2) Информацию о дополнительной плате за специальные цвета RAL см. в разделе Общие указания

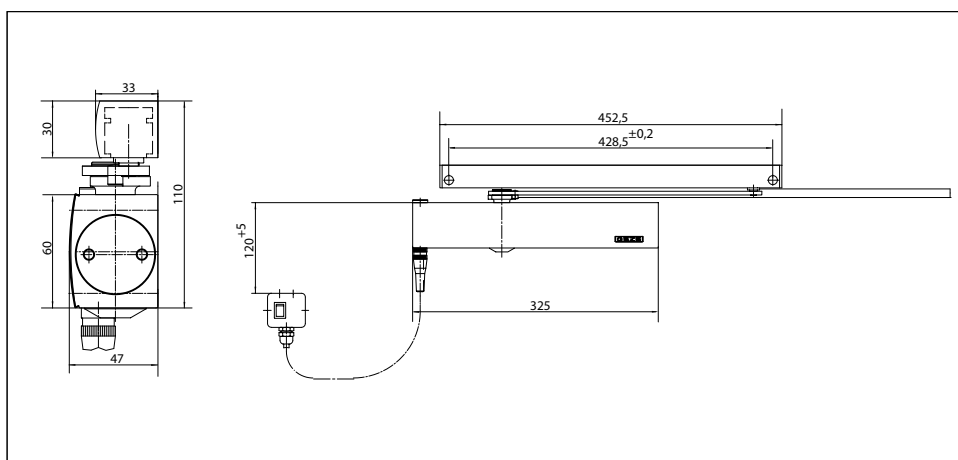


## GEZE TS 5000 EFS

### Доводчик со скользящей тягой для 1-створчатых дверей с шириной створки до 1250 мм и с электрической функцией свободного хода

Доводчик верхнего расположения TS 5000 EFS для одностворчатых дверей оснащён функцией свободного хода „Freeswing“. Благодаря этому дверь можно открывать и закрывать, прилагая минимум усилий, например, в учреждениях для пожилых людей или больницах, для этого достаточно открыть дверь примерно на 90° первый раз, например, с утра. В случае пожара осуществляется надежное автоматическое закрывание двери. Поэтому он подходит для монтажа на одностворчатых огне- и дымозащитных дверях, согл. EN 1155. Доводчик разрешается использовать для монтажа на дверях с правым и левым упором с шириной створки до 1250 мм. Закрывающее усилие согл. EN 1154, размер 2-5, скорость закрывания и концевой упор регулируются спереди. Доводчик оснащён визуальной индикацией размера.

### GEZE TS 5000 EFS



### Область применения

- Для дверей с упором, ширина створки до 1250 мм
- Применим для дверей с правым и левым упором без перестановки
- Для пожарозащитных дверей (доводчик с монтажной пластиной)
- Имеется вариант монтажа на дверном полотне/со стороны установки петель или верхнего монтажа/со стороны установки петель

**Технические характеристики доводчика**

Характеристики продукта	GEZE TS 5000 EFS	GEZE TS 5000 EFS
	Комплектная упаковка Монтаж на дверном полотне	Комплектная упаковка Верхний монтаж
Закрывающее усилие согласно EN1154	2 - 5	
Рекомендованная ширина створки до	1250 мм	
Аналогичное исполнение DIN-L и DIN-R	●	●
Напряжение питания	24 В пост. тока	
Продукция проверена согл.	Доводчик проверен согл. EN1154 Фиксирующее устройство проверено согл. EN1155	
Пригодность для пожарозащитных дверей	●	●
Монтажная пластина со схемой отверстий согл. приложению к EN1154	●	●
Длина	325 мм	
Монтажная ширина	46 мм	
Высота	60 мм	

**Функции**

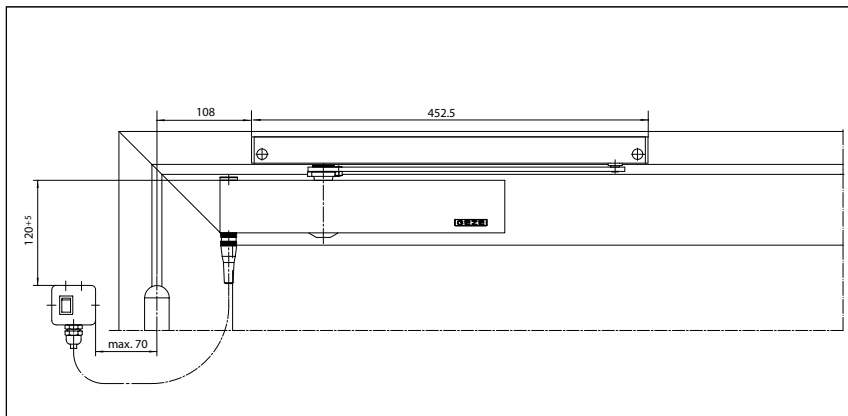
Функция свободного хода	●	●
Диапазон свободного хода	85°-170°	
Закрывающее усилие, регулируемое	Да, плавно	
Скорость закрывания, регулируемая	●	●
Концевой упор, регулируемый	Да, при помощи клапана	
Демпфирование открывания, встроенное	Нет	
Позиция регулировки закрывающего усилия	Спереди	
Оптический индикатор закрывающего усилия	●	●
Клапан, предохраняющий от преднамеренного повреждения	●	●
Термостабильные клапаны	●	●

○ = опция

● = стандарт

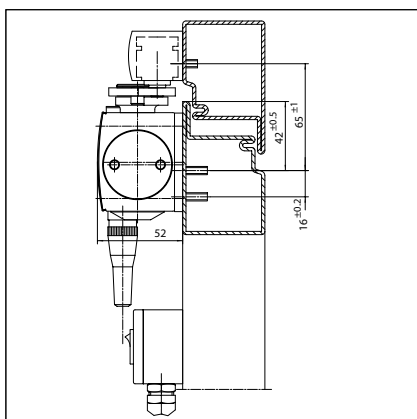
**Монтаж на дверном полотне/со стороны установки петель TS 5000 EFS**

Вид

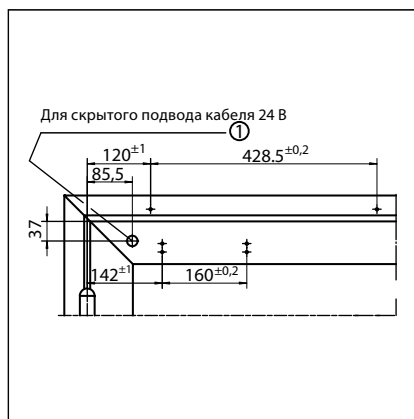


Пример для монтажа GEZE TS 5000 EFS с монтажной пластиной на противопожарной двери

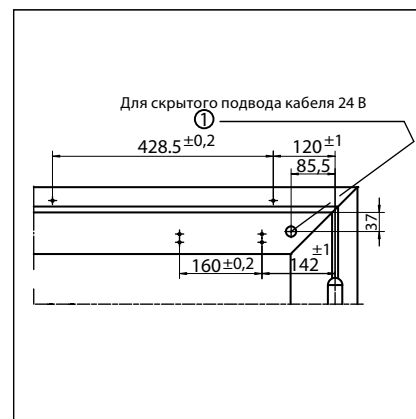
**Монтаж с монтажной пластиной**



Сечение = монтаж с монтажной пластиной



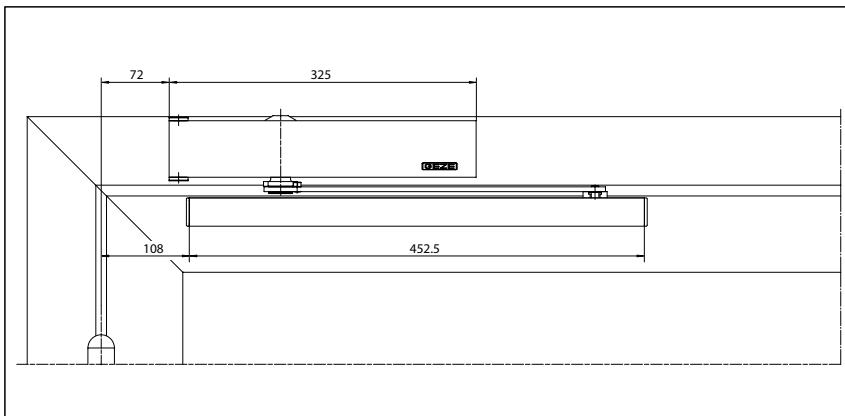
Размеры упора левосторонней двери



Размеры упора правосторонней двери

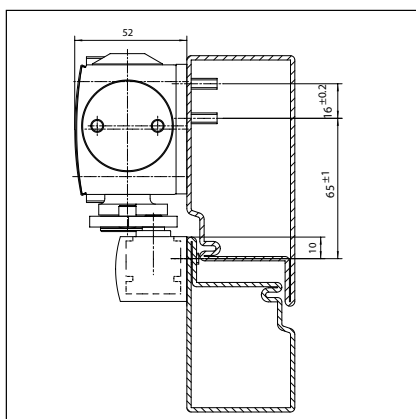
**Верхний монтаж/со стороны установки петель TS 5000 EFS**

Вид

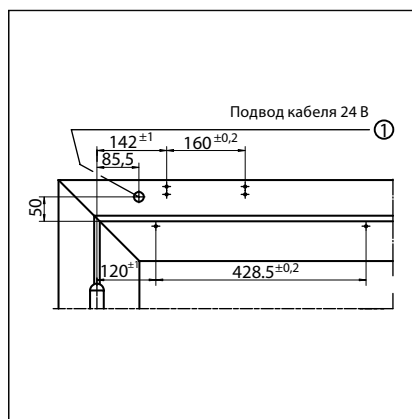


Пример монтажа GEZE TS 5000 EFS с монтажной пластиной

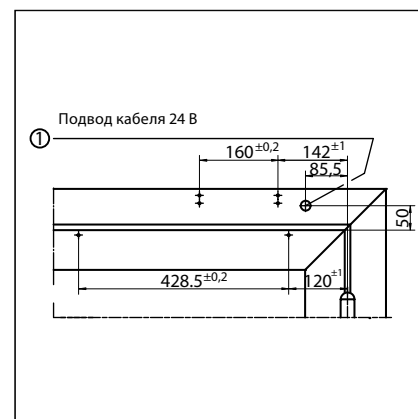
**Монтаж с монтажной пластиной**



Сечение = монтаж с монтажной пластиной



Размеры упора левосторонней двери



Размеры упора правосторонней двери

**GEZE TS 5000 EFS - информация для заказа**

Обозначение	Исполнение	Идент. №
GEZE TS 5000 EFS Комплектная упаковка Монтаж на дверном полотне Размер EN 2-5, монтаж на дверном полотне со стороны установки петель, с электрической функцией свободного хода, со скользящей тягой и рычагом	белый RAL 9016	107956
	согл. RAL <sup>2)</sup>	098326
GEZE TS 5000 EFS Комплектная упаковка Верхний монтаж Размер EN 2-5, верхний монтаж со стороны установки петель, с электрической функцией свободного хода, со скользящей тягой и рычагом	серебристый	095076
	согл. RAL <sup>2)</sup>	098327
	белый RAL 9016	107957
	серебристый	093556
<b>Монтажный материал</b>		
Монтажная пластина скользящей тяги для скользящей тяги Standard / T-STOP- / EFS	согл. RAL <sup>2)</sup>	104515
	белый RAL 9016	129252
Монтажная пластина доводчика для TS 5000 EFS/RFS/EHY / 4000 E со схемой отверстий согл. DIN EN 1154, приложение 1	серебристый	001512
	согл. RAL <sup>2)</sup>	100044
	серебристый	059107
	согл. RAL <sup>2)</sup>	104515
<b>Принадлежности</b>		
Блок управления дымовыми датчиками GEZE RSZ6 разрешён для всех фиксирующих приспособлений GEZE	Высококачественная сталь аналогично <sup>1)</sup>	099856
	белый RAL 9016	099858
	тёмная бронза	099857
	согл. RAL <sup>2)</sup>	099859
	серебристый	099851
Дымовой датчик GEZE RS 5 для монтажа на потолке и переключках	тёмная бронза	028939
	согл. RAL <sup>2)</sup>	028941
	Высококачественная сталь аналогично <sup>1)</sup>	028942
	серебристый	027052
	белый RAL 9016	028940
Разъединяющий переключатель GEZE Исполнение для скрытого монтажа, для включения электроприводных доводчиков и контактных магнитов вручную	белоснежный	116266
Розетка для наружного монтажа в упаковке		120503

1) Только для сухих помещений

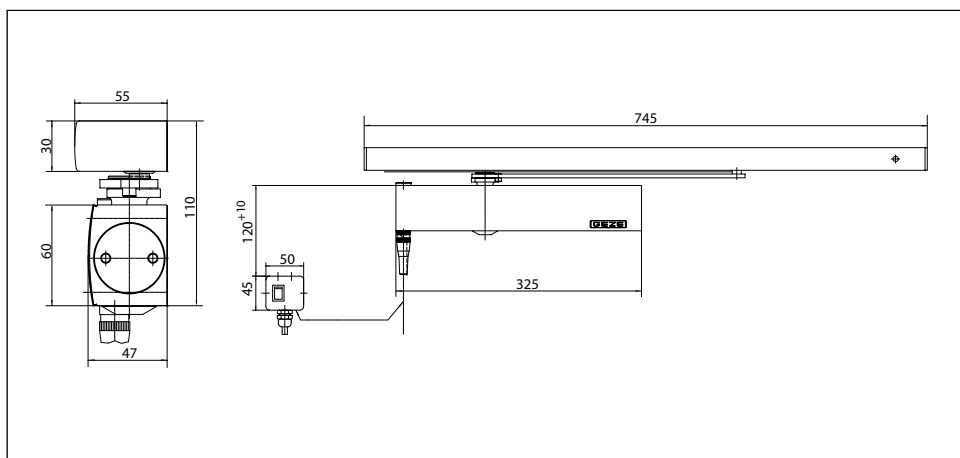
2) Информацию о дополнительной плате за специальные цвета RAL см. в разделе Общие указания

## GEZE TS 5000 RFS

**Доводчик со скользящей тягой для 1-створчатых дверей с шириной створки до 1250 мм с электрической функцией свободного хода и блоком управления дымовыми датчиками**

Доводчик верхнего расположения TS 5000 RFS для одностворчатых дверей оснащён встроенным дымовым датчиком и функцией свободного хода „Freeswing“. Благодаря этому дверь можно открывать и закрывать, прилагая минимум усилий, например, в учреждениях для пожилых людей или больницах, для этого достаточно открыть дверь первый раз, например, с утра, примерно на 90°. В случае пожара осуществляется надежное автоматическое закрывание двери. Поэтому он подходит для монтажа на одностворчатых огне- и дымозащитных дверях, согл. EN 1155. Закрывающее усилие согл. EN 1154, размер 2-5, скорость закрывания и концевой упор регулируются спереди. Доводчик оснащён визуальной индикацией размера. Фиксирующее устройство имеет общий строительный допуск.

### GEZE TS 5000 RFS



### Область применения

- Для дверей с упором, ширина створки до 1250 мм
- Применим для дверей с правым и левым упором без перестановки
- Для пожарозащитных дверей (доводчик с монтажной пластиной)
- Имеется вариант монтажа на дверном полотне/со стороны установки петель или верхнего монтажа/со стороны установки петель

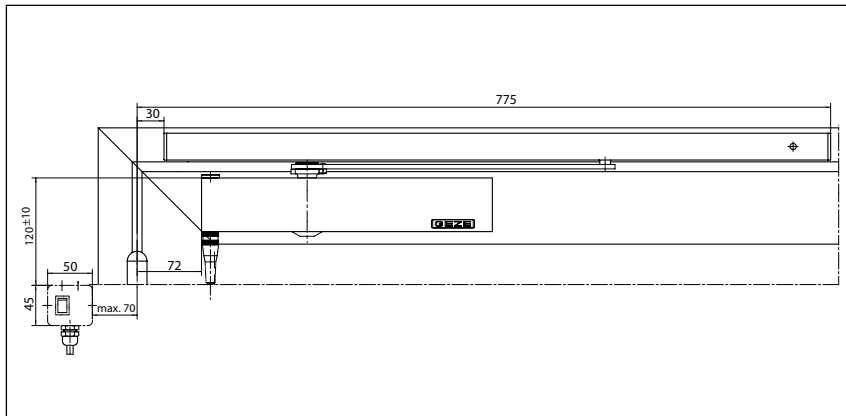
**Технические характеристики доводчика**

Характеристики продукта	GEZE TS 5000 RFS	GEZE TS 5000 RFS
	Комплектная упаковка Монтаж на дверном полотне	Комплектная упаковка Верхний монтаж
Закрывающее усилие согласно EN1154	2 - 5	
Рекомендованная ширина створки до	1250 мм	
Аналогичное исполнение DIN-L и DIN-R	●	●
Напряжение питания	230 В 50 Гц	
Продукция проверена согл.	Доводчик проверен согл. EN1154 Фиксирующее устройство проверено согл. EN1155 Общий строительный допуск Немецкого института строительной техники в качестве фиксирующего устройства	
Пригодность для пожарозащитных дверей	●	●
Монтажная пластина со схемой отверстий согл. приложению к EN1154	●	●
Длина	325 мм	548 мм
Монтажная ширина	46 мм	66 мм
Высота	60 мм	65 мм
<b>Функции</b>		
Функция свободного хода	●	●
Диапазон свободного хода	85°-170°	
Закрывающее усилие, регулируемое	Да, плавно	
Скорость закрывания, регулируемая	●	●
Концевой упор, регулируемый	Да, при помощи клапана	
Демпфирование открывания, встроенное	Нет	
Позиция регулировки закрывающего усилия	Спереди	
Оптический индикатор закрывающего усилия	●	●
Клапан, предохраняющий от преднамеренного повреждения	●	●
Термостабильные клапаны	●	●
Дымовой датчик, встроенный	●	●
с оптическим индикаторами рабочего состояния	●	●
с индикацией загрязнения	●	●
с сопровождением порога тревоги	●	●
Блок питания, встроенный	●	●

- = опция  
 ● = стандарт

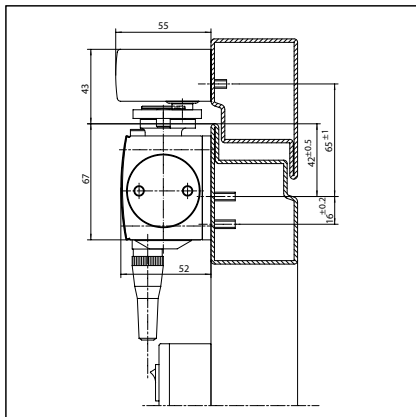
**Монтаж на дверном полотне/со стороны установки петель TS 5000 RFS**

Вид

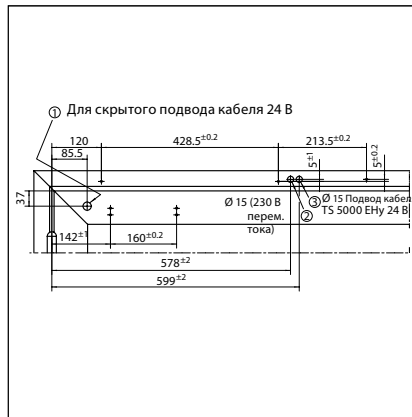


Пример для монтажа GEZE TS 5000 RFS с монтажной пластиной на противопожарной двери

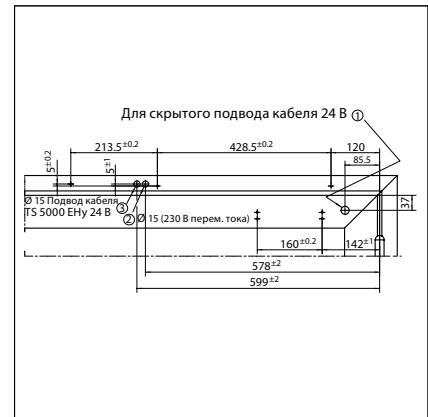
**Монтаж с монтажной пластиной**



Сечение = монтаж с монтажной пластиной



Размеры упора левосторонней двери

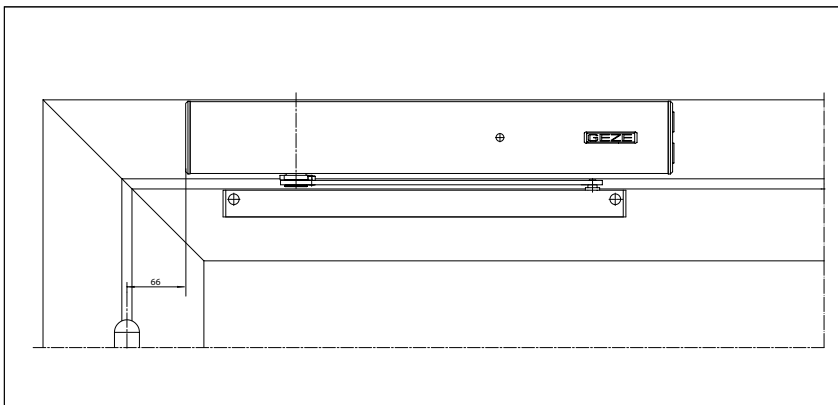


Размеры упора правосторонней двери



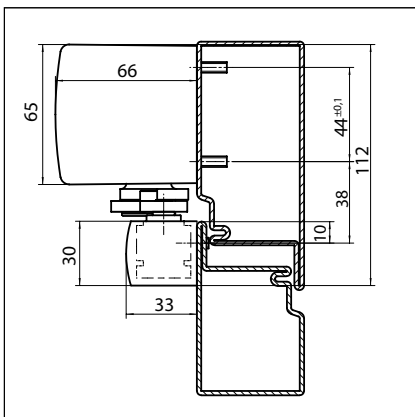
**Верхний монтаж/со стороны установки петель TS 5000 RFS**

Вид

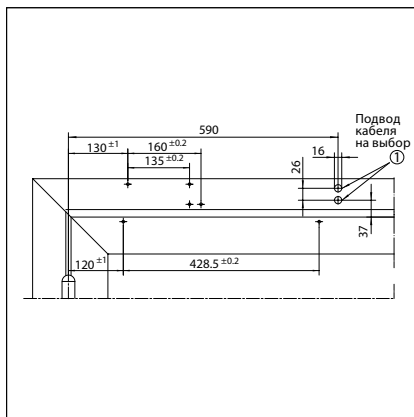


Пример монтажа (прямое крепление) GEZE TS 5000 RFS

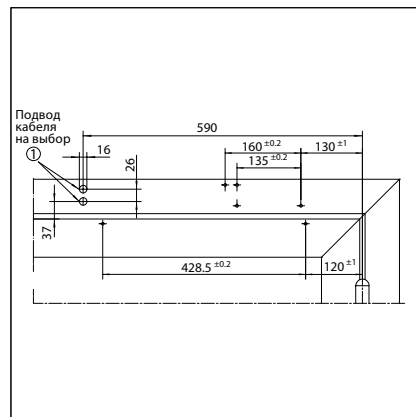
**Прямой монтаж**



Сечение = прямой монтаж



Размеры упора левосторонней двери



Размеры упора правосторонней двери

**GEZE TS 5000 RFS - информация для заказа**

Обозначение	Исполнение	Идент. №
GEZE TS 5000 RFS Комплектная упаковка Монтаж на дверном полотне	согл. RAL <sup>2)</sup>	121819
Размер EN 2-5, монтаж на дверном полотне со стороны установки петель, с электрической функцией свободного хода, со скользящей тягой, встроенным блоком управления дымовыми датчиками и рычагом	белый RAL 9016	121818
	серебристый	121817
GEZE TS 5000 RFS Комплектная упаковка Верхний монтаж	согл. RAL <sup>2)</sup>	115203
Размер EN 2-5, верхний монтаж со стороны установки петель, с электрической функцией свободного хода, встроенным блоком управления дымовыми датчиками, скользящей тягой и рычагом	белый RAL 9016	115202
	серебристый	115200
<b>Монтажный материал</b>		
Монтажная пластина скользящей тяги для скользящей тяги Standard / T-STOP- / EFS	согл. RAL <sup>2)</sup>	104515
	белый RAL 9016	129252
Монтажная пластина скользящей тяги для скользящей тяги R / RFS	согл. RAL <sup>2)</sup>	123297
	серебристый	123296
Монтажная пластина доводчика для TS 5000 RFS KM/ 4000 R & R-IS со схемой отверстий согл. DIN EN 1154, приложение 1	чёрный	058808
Монтажная пластина доводчика для TS 5000 EFS/RFS/EHY / 4000 E со схемой отверстий согл. DIN EN 1154, приложение 1	согл. RAL <sup>2)</sup>	100044
	серебристый	059107
<b>Принадлежности</b>		
Дымовой датчик GEZE RS 5 для монтажа на потолке и перемычках	тёмная бронза	028939
	согл. RAL <sup>2)</sup>	028941
	Высококачественная сталь аналогично <sup>1)</sup>	028942
	серебристый	027052
	белый RAL 9016	028940
Разъединяющий переключатель GEZE Исполнение для скрытого монтажа, для включения электроприводных доводчиков и контактных магнитов вручную	белоснежный	116266
Розетка для наружного монтажа в упаковке		120503

1) Только для сухих помещений

2) Информацию о дополнительной плате за специальные цвета RAL см. в разделе Общие указания

Доводчики верхнего расположения со скользящей тягой  
 TS 5000 / TS 3000 V

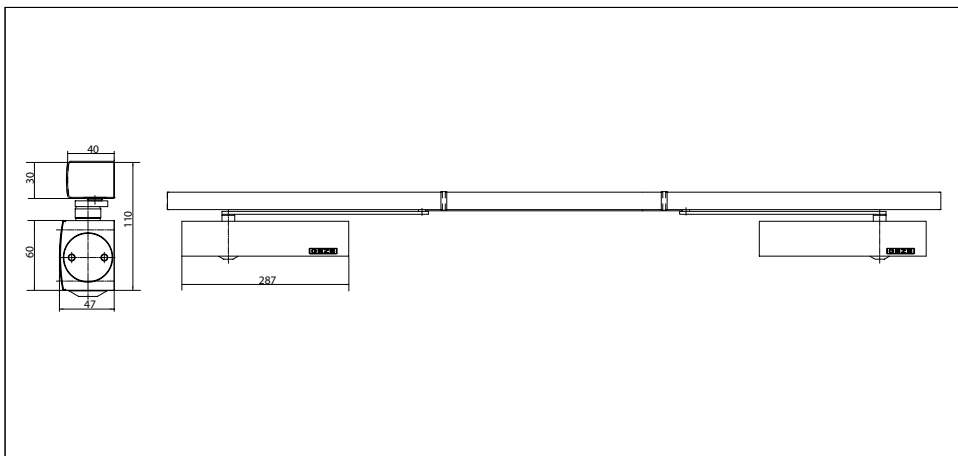
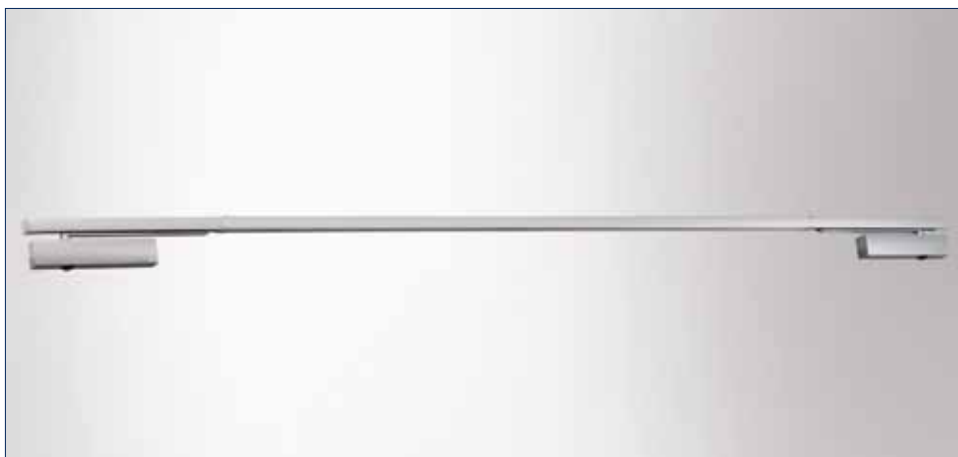
## GEZE TS 5000 ISM

### Система доводчиков со скользящей тягой для 2-створчатых дверей с расстоянием между петлями до 2800 мм со встроенным механизмом координации последовательности закрывания

Встроенный механизм координации последовательности закрывания обеспечивает правильный порядок закрывания обеих створок двустворчатых дверей. При закрывании дверей открываемая створка остаётся в позиции ожидания, пока неоткрываемая створка не будет закрыта и не деблокирует открываемую створку посредством механизма координации последовательности закрывания. Система GEZE состоит из двух доводчиков верхнего расположения TS 5000 с регулируемым закрывающим усилием, размер 2-6 согл. EN 1154, в сочетании со скользящей тягой ISM со встроенным механизмом координации последовательности закрывания, проверено согл. EN 1158. Систему доводчиков верхнего расположения TS 5000 ISM разрешено устанавливать на двустворчатых огне- и дымозащитных дверях.

На стороне, противоположной петлям, имеется вариант TS 5000 L-ISM-VP. Он пригоден в качестве решения на случай всеобщей паники для применения с размером X до 100 мм.

#### GEZE TS 5000 ISM



#### Область применения ISM

- Для 2-створчатых дверей, ширина створки до 1400 мм
- Мин. расстояние между петлями = 1300 мм, макс. расстояние между петлями = 2800 мм
- Исполнение для чрезмерной длины до 3200 мм
- Возможно симметричное и асимметричное разделение, минимальная ширина неоткрываемой створки = 400 мм
- Для пожарозащитных дверей (доводчик с монтажной пластиной)
- Применим для дверей с правым и левым упором без перестановки

#### Область применения L-ISM-VP

- от размера X макс. до 100 мм (включая монтажную пластину, см. стр. 87), угол открывания двери на открываемой створке составляет > 90°, таблица на стр. 84 не относится к L-ISM-VP
- мин. расстояние между петлями = 1445 мм

## Технические характеристики доводчика

Характеристики продукта	Доводчик GEZE TS 5000	Доводчик GEZE TS 5000 L
Закрывающее усилие согласно EN1154	2 - 6	
Рекомендованная ширина створки до	1400 мм	
Аналогичное исполнение DIN-L и DIN-R	●	●
Продукция проверена согл.	Доводчик проверен согл. EN1154	
Пригодность для пожарозащитных дверей	●	●
Монтажная пластина со схемой отверстий согл. приложению к EN1154	●	●
Длина	287 мм	
Монтажная ширина	47 мм	
Высота	60 мм	

### Функции

Закрывающее усилие, регулируемое	Да, плавно	
Скорость закрывания, регулируемая	●	●
Концевой упор, регулируемый	Да, при помощи клапана	
Демпфирование открывания, встроенное	Да, гидравлически регулируемое	
Позиция регулировки закрывающего усилия	Спереди	
Оптический индикатор закрывающего усилия	●	●
Клапан, предохраняющий от преднамеренного повреждения	●	●
Термостабильные клапаны	●	●

## Технические характеристики скользящей тяги

Характеристики продукта	Скользящая тяга ISM TS 5000	Скользящая тяга ISM BG VP TS 5000
Минимальное расстояние между петлями	1300 мм	1445 мм
Минимальная ширина неоткрываемой створки	400 мм	380 мм
Продукция проверена согл.	Координирующий регулятор последовательности закрывания проверен согл. EN1158	
Длина	2630 мм	2665 мм
Монтажная ширина	40 мм	50 мм
Высота	30 мм	30 мм

### Функции

Механизм координации последовательности закрывания, встроенный	●	●
Фиксация, встроенная	●	●
Возможна коррекция по высоте	●	●

○ = опция

● = стандарт

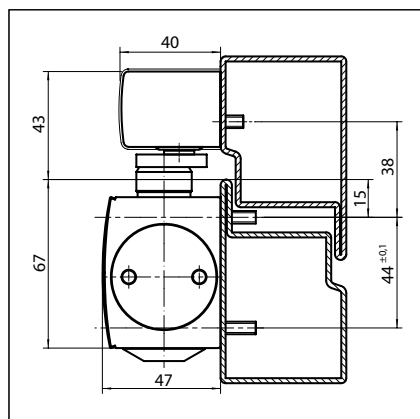
**Монтаж на дверном полотне/со стороны установки петель TS 5000 ISM**

Вид

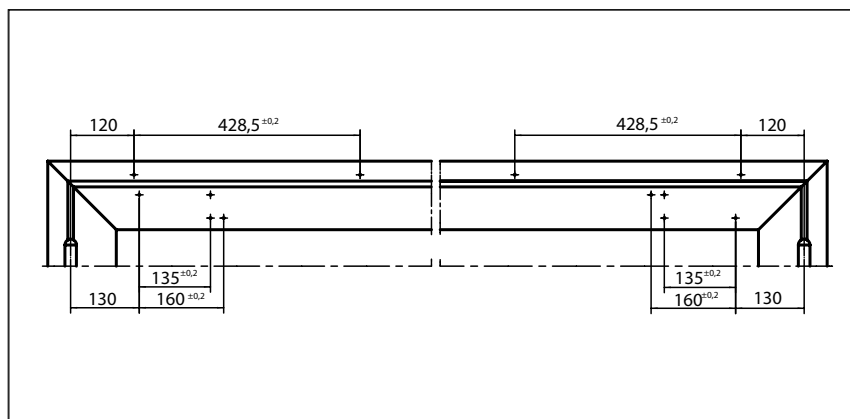


Пример монтажа системы GEZE TS 5000 ISM на стальной двери

**Прямой монтаж**

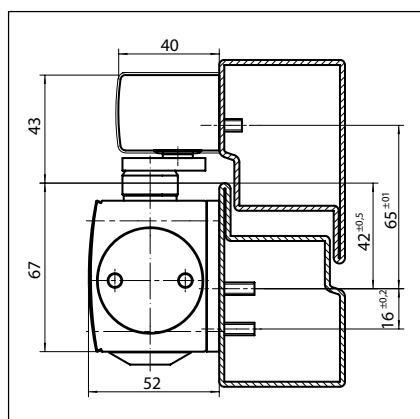


Сечение = прямой монтаж

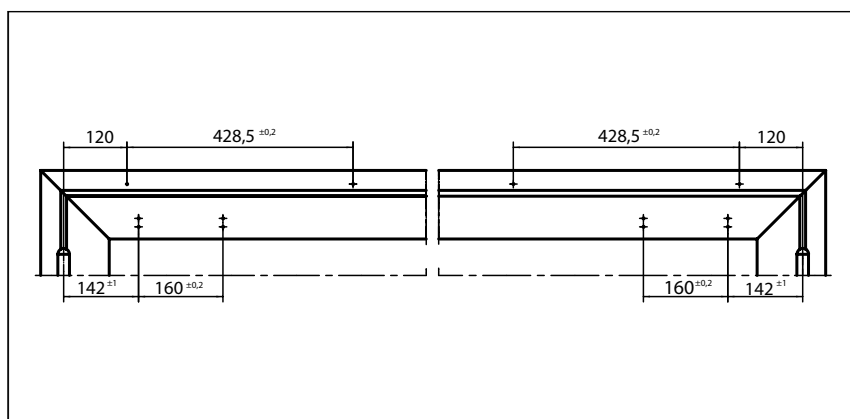


Размеры упора

**Монтаж с монтажной пластиной**



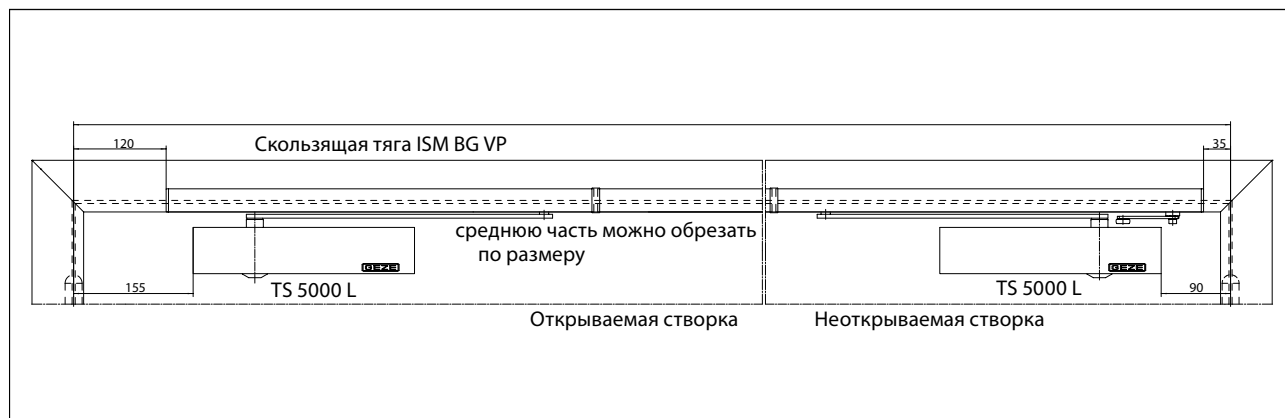
Сечение = монтаж с монтажной пластиной



Размеры упора

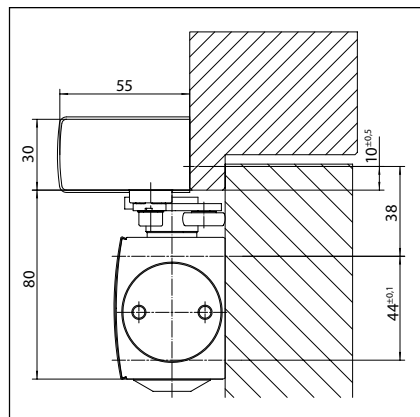
**Монтаж на дверном полотне/на стороне, противоположной дверным петлям TS 5000 L-ISM-VP**

Вид

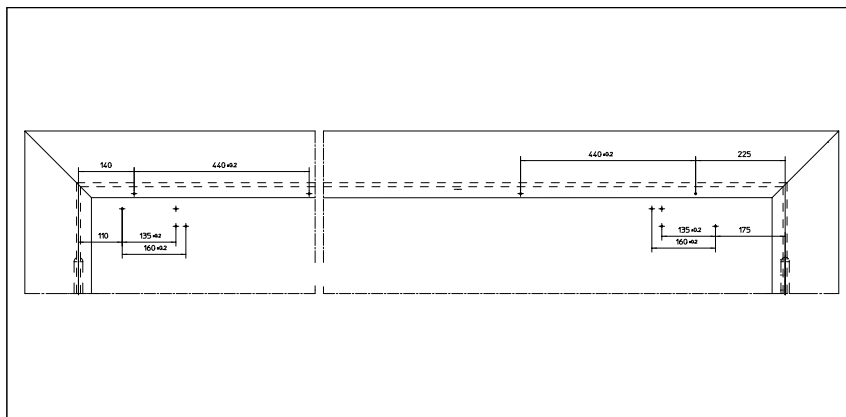


Пример монтажа GEZE TS 5000 L-ISM-VP

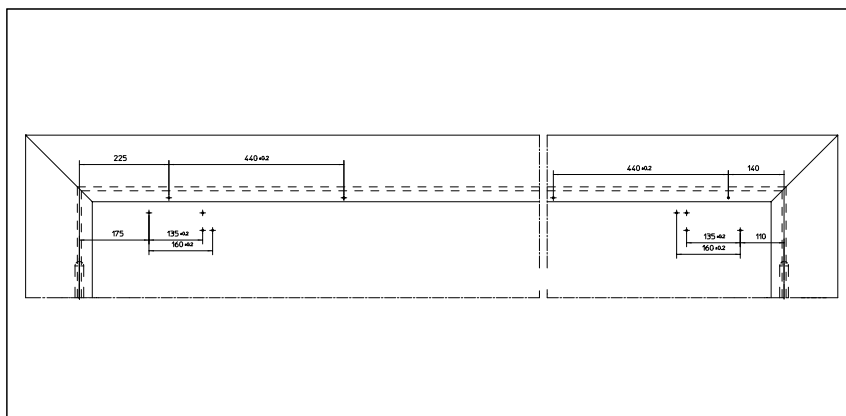
Прямой монтаж



Сечение = прямой монтаж

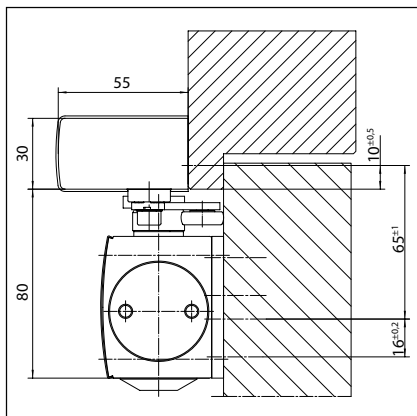


Размеры упора Правая створка = неоткрываемая, левая створка = открываемая

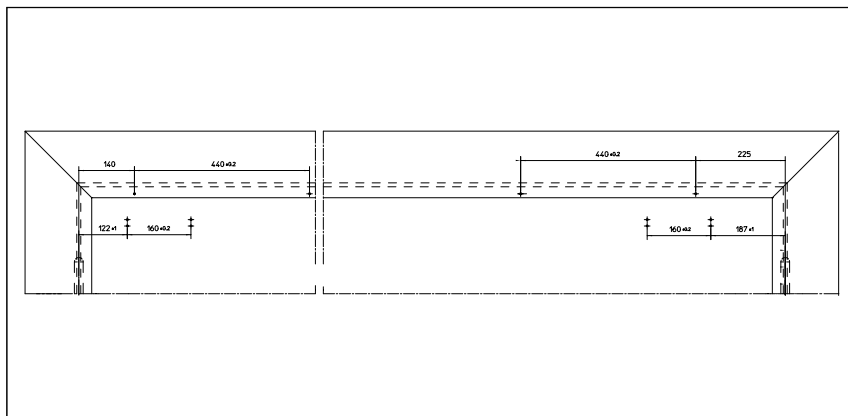


Размеры упора Правая створка = открываемая, левая створка = неоткрываемая

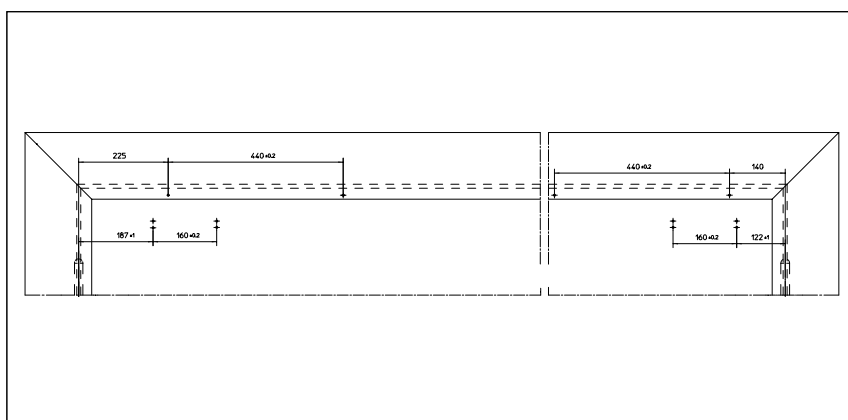
Монтаж с монтажной пластиной



Сечение = монтаж с монтажной пластиной



Размеры упора Правая створка = неоткрываемая, левая створка = открываемая



Размеры упора Правая створка = открываемая, левая створка = неоткрываемая

**GEZE TS 5000 ISM - информация для заказа**

Обозначение	Исполнение	Идент. №
Доводчик GEZE TS 5000 Размер EN 2-6, с демпфированием открытия (без скользящей тяги и рычага)	тёмная бронза	027334
	согл. RAL <sup>2)</sup>	027336
	белый RAL 9016	027335
	серебристый	027333
Доводчик GEZE TS 5000 L Размер EN 2-6, с демпфированием открытия (без скользящей тяги и рычага)	тёмная бронза <sup>2)</sup>	029399
	согл. RAL <sup>2)</sup>	027352
	серебристый <sup>2)</sup>	027351
	белый RAL 9016 <sup>2)</sup>	029400
Скользящая тяга ISM TS 5000 сквозная, со встроенным механизмом координации последовательности закрывания и рычагами	тёмная бронза	115550
	согл. RAL <sup>2)</sup>	115593
	Высококачественная сталь, аналогично	115592
	белый RAL 9016	115591
Скользящая тяга ISM TS 5000, чрезмерная длина сквозная, чрезмерная длина до 3200 мм, со встроенным механизмом координации последовательности закрывания и рычагами	серебристый	115549
	согл. RAL <sup>2)</sup>	115599
	серебристый	115598
	согл. RAL <sup>2)</sup>	133666
Скользящая тяга ISM BG VP TS 5000 сквозная, со встроенным механизмом координации последовательности закрывания и рычагами	Высококачественная сталь аналогично <sup>1)</sup>	133665
	белый RAL 9016	133664
	серебристый	133663
<b>Монтажный материал</b>		
Монтажная пластина скользящей тяги для скользящей тяги ISM / E-ISM	согл. RAL <sup>2)</sup>	118703
	серебристый	118702
Монтажная пластина доводчика для TS 5000/4000 со схемой отверстий согл. DIN EN 1154, приложение 1	серебристый	049185
	тёмная бронза	052351
	согл. RAL <sup>2)</sup>	029176
	с оцинковкой	057956
Монтажная пластина скользящей тяги BG VP для скользящей тяги ISM / E-ISM / R-ISM	белый RAL 9016	068627
	согл. RAL <sup>2)</sup>	118705
Предохранительный уголок дверной коробки Скользящая тяга BG VP для скользящей тяги ISM / E-ISM / R-ISM	серебристый	118704
	согл. RAL <sup>2)</sup>	134817
	серебристый	134816
<b>Принадлежности</b>		
Колпачок доводчика для TS 5000/TS 4000	тёмная бронза	067725
	латунь	072698
	согл. RAL <sup>2)</sup>	000756
	Высококачественная сталь	072696
	серебристый	067724
	белый RAL 9016	067726
Фиксирующий узел ISM		118437

1) Только для сухих помещений

2) Информацию о дополнительной плате за специальные цвета RAL см. в разделе Общие указания



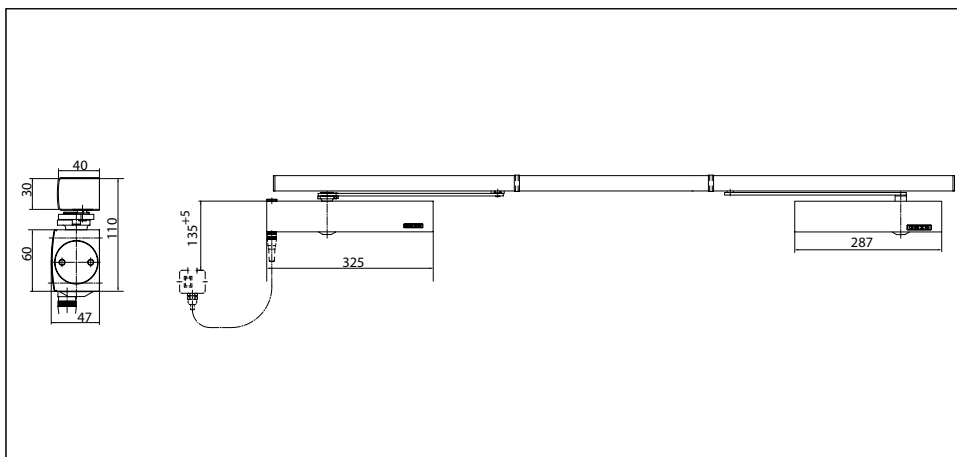
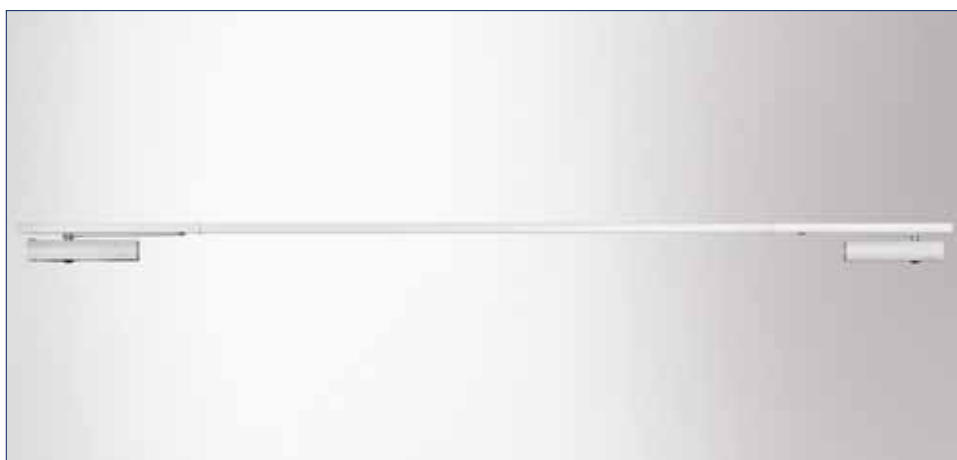
## GEZE TS 5000 ISM-EFS

**Система доводчиков со скользящей тягой для 2-створчатых дверей с расстоянием между петлями до 2500 мм со встроенным механизмом координации последовательности закрывания и электрической функцией свободного хода**

В системах GEZE TS 5000 ISM-EFS для двухстворчатых дверей на открываемой створке с помощью скользящей тяги ISM-EFS и доводчика двери TS 5000 E Ну (со встроенной гидравлической фиксацией) реализуется функция свободного хода „Freeswing“. Дверь необходимо открыть (например, утром) однократно приблизительно на 90°. Неоткрываемая створка автоматически закрывается с помощью доводчика верхнего расположения TS 5000. Встроенный механизм координации последовательности закрывания работает с помощью скользящей тяги ISM. Система GEZE состоит из доводчика верхнего расположения TS 5000 E Ну, размер 2-5 согл. EN 1154 на открываемой створке и TS 5000, размер 2-6 согл. EN 1154 на неоткрываемой створке, в сочетании со скользящей тягой ISM-EFS со встроенным механизмом координации последовательности закрывания (проверено согл. EN 1158) и функцией свободного хода на открываемой створке, которая активируется при однократном открытии двери на 90°. Систему доводчиков верхнего расположения TS 5000 ISM-EFS разрешено устанавливать на двухстворчатых огне- и дымозащитных дверях.

Доводчики  
 верхнего  
 расположения со  
 скользящей тягой  
 TS 5000 / TS 3000 V

## GEZE TS 5000 ISM-EFS



### Область применения

- Для 2-створчатых дверей, ширина створки до 1250 мм
- Мин. расстояние между петлями = 1300 мм, макс. расстояние между петлями = 2500 мм
- Возможно симметричное и асимметричное разделение, минимальная ширина неоткрываемой створки = 400 мм  
 Максимальная ширина открываемой створки = 1250 мм
- Для пожарозащитных дверей (доводчик с монтажной пластиной)
- Применим для дверей с правым и левым упором без перестановки

**Технические характеристики доводчика**

Характеристики продукта	Доводчик GEZE TS 5000	Доводчик GEZE TS 5000 E-HY
Закрывающее усилие согласно EN1154	2 - 6	2 - 5
Рекомендованная ширина створки до	1400 мм	1250 мм
Аналогичное исполнение DIN-L и DIN-R	●	●
Напряжение питания		24 В пост. тока
Продукция проверена согл.	Доводчик проверен согл. EN1154	Доводчик проверен согл. EN1154 Фиксирующее устройство проверено согл. EN1155
Пригодность для пожарозащитных дверей	●	●
Монтажная пластина со схемой отверстий согл. приложению к EN1154	●	●
Длина	287 мм	325 мм
Монтажная ширина	47 мм	46 мм
Высота	60 мм	

**Функции**

Закрывающее усилие, регулируемое	Да, плавно	
Скорость закрывания, регулируемая	●	●
Концевой упор, регулируемый	Да, при помощи клапана	
Демпфирование открывания, встроенное	Да, гидравлически регулируемое	Нет
Позиция регулировки закрывающего усилия	Спереди	
Оптический индикатор закрывающего усилия	●	●
Клапан, предохраняющий от преднамеренного повреждения	●	●
Термостабильные клапаны	●	●

**Технические характеристики скользящей тяги**

Характеристики продукта	Скользкая тяга ISM-EFS TS 5000
Минимальное расстояние между петлями	1300 мм
Минимальная ширина неоткрываемой створки	400 мм
Продукция проверена согл.	Координирующий регулятор последовательности закрывания проверен согл. EN1158
Длина	2330 мм
Монтажная ширина	40 мм
Высота	30 мм

**Функции**

Функция свободного хода	●
Диапазон свободного хода	85°-170°
Функция свободного хода на открываемой створке	●
Механизм координации последовательности закрывания, встроенный	●
Фиксация, встроенная	Нет
Возможна коррекция по высоте	●

○ = опция

● = стандарт

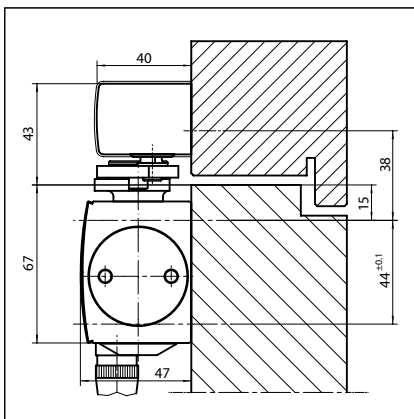
Монтаж на дверном полотне/со стороны установки петель TS 5000 ISM-EFS

Вид

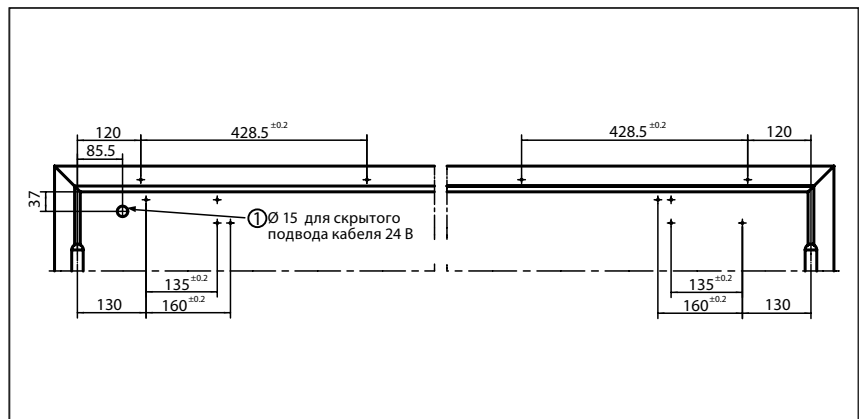


Пример монтажа системы GEZE TS 5000 ISM-EFS на двухстворчатой деревянной двери заподлицо

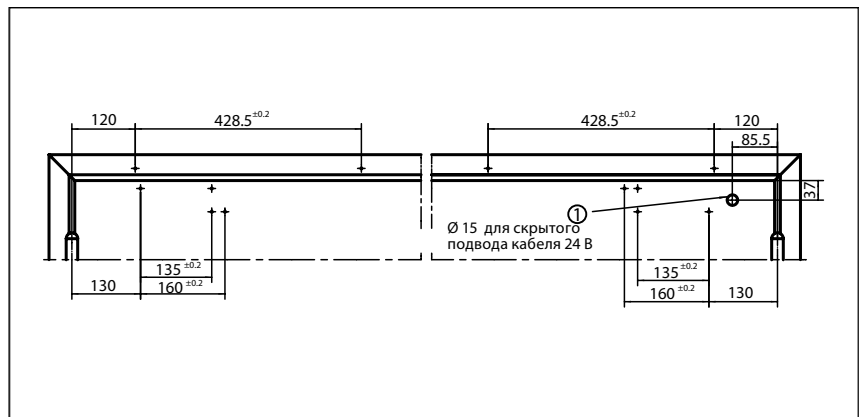
Прямой монтаж



Сечение = прямой монтаж

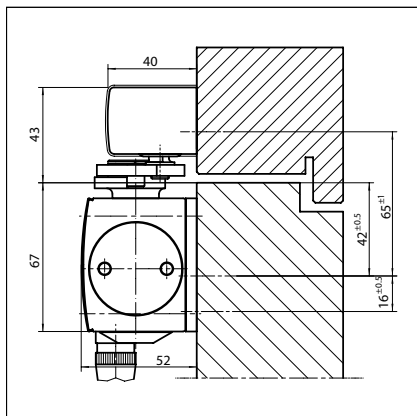


Размеры упора Левая створка = открываемая, правая створка = неоткрываемая

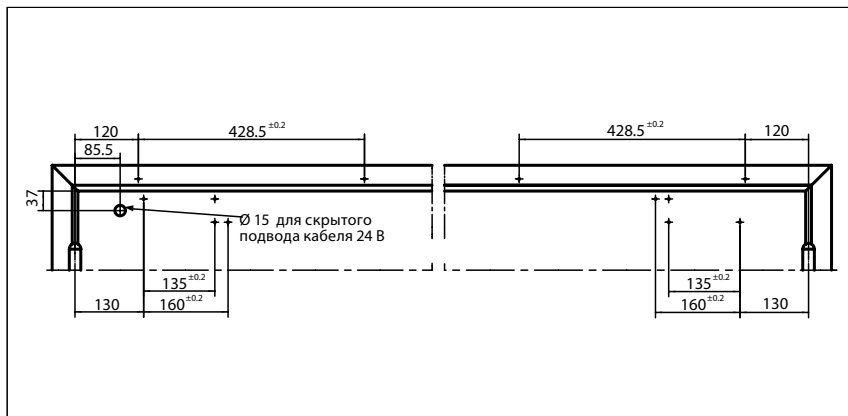


Размеры упора Правая створка = открываемая, левая створка = неоткрываемая

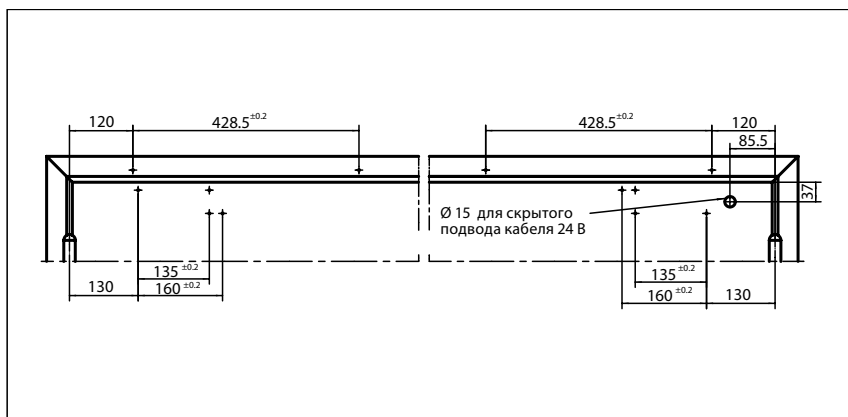
Монтаж с монтажной пластиной



Сечение = монтаж с монтажной пластиной



Размеры упора Левая створка = открываемая, правая створка = неоткрываемая



Размеры упора Правая створка = открываемая, левая створка = неоткрываемая

**GEZE TS 5000 ISM-EFS - информация для заказа**

Обозначение	Исполнение	Идент. №
Доводчик GEZE TS 5000 Размер EN 2-6, с демпфированием открытия (без скользящей тяги и рычага)	тёмная бронза	027334
	согл. RAL <sup>2)</sup>	027336
	белый RAL 9016	027335
	серебристый	027333
Доводчик GEZE TS 5000 E-HY Размер EN 2-5, монтаж на дверном полотне со стороны установки петель, с электрической фиксацией для функции свободного хода (без скользящей тяги и рычага)	согл. RAL <sup>2)</sup>	099129
	серебристый	121389
Скользящая тяга ISM-EFS TS 5000 сквозная, со встроенным механизмом координации последовательности закрывания, рычагом свободного хода на открываемой створке, стандартным рычагом на неоткрываемой створке	согл. RAL	121451
	серебристый	121449
<b>Монтажный материал</b>		
Монтажная пластина скользящей тяги для скользящей тяги ISM / E-ISM	согл. RAL <sup>2)</sup>	118703
	серебристый	118702
Монтажная пластина доводчика для TS 5000 EFS/RFS/EHY / 4000 E со схемой отверстий согл. DIN EN 1154, приложение 1	согл. RAL <sup>2)</sup>	100044
	серебристый	059107
	серебристый	049185
	тёмная бронза	052351
Монтажная пластина доводчика для TS 5000/4000 со схемой отверстий согл. DIN EN 1154, приложение 1	согл. RAL <sup>2)</sup>	029176
	с оцинковкой	057956
	белый RAL 9016	068627
<b>Принадлежности</b>		
Блок управления дымовыми датчиками GEZE RSZ6 разрешён для всех фиксирующих приспособлений GEZE	Высококачественная сталь аналогично <sup>1)</sup>	099856
	белый RAL 9016	099858
	тёмная бронза	099857
	согл. RAL <sup>2)</sup>	099859
	серебристый	099851
Дымовой датчик GEZE RS 5 для монтажа на потолке и перемычках	тёмная бронза	028939
	согл. RAL <sup>2)</sup>	028941
	Высококачественная сталь аналогично <sup>1)</sup>	028942
	серебристый	027052
Разъединяющий переключатель GEZE Исполнение для скрытого монтажа, для включения электроприводных доводчиков и контактных магнитов вручную	белоснежный	116266
	белый RAL 9016	028940
Розетка для наружного монтажа в упаковке		120503

1) Только для сухих помещений

2) Информацию о дополнительной плате за специальные цвета RAL см. в разделе Общие указания

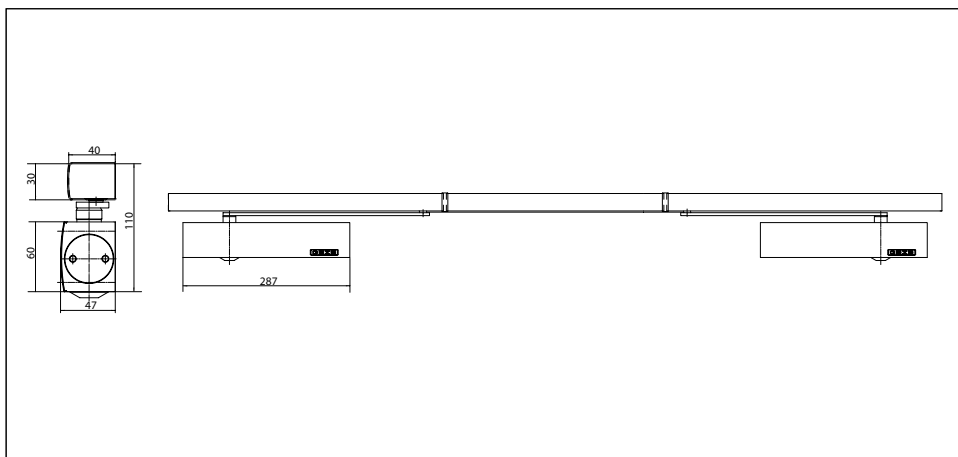
## GEZE TS 5000 E-ISM

**Система доводчиков со скользящей тягой для 2-створчатых дверей с расстоянием между петлями до 2800 мм со встроенным механизмом координации последовательности закрывания и электрической фиксацией**

Система доводчиков верхнего расположения TS 5000 E-ISM для двухстворчатых дверей со встроенным скрытым механизмом регулировки порядка закрывания оснащена дополнительно функцией электромеханической фиксации в скользящей тяге, благодаря чему можно оставлять дверь открытой в нужной точке. Систему доводчиков разрешено устанавливать на огне- и дымозащитных дверях, поскольку в случае пожара отключается фиксация, и дверь автоматически закрывается. Система GEZE состоит из двух доводчиков верхнего расположения TS 5000 с регулируемым закрывающим усилием, размер 2-6 согл. EN 1154, в сочетании со скользящей тягой E-ISM со встроенным механизмом координации последовательности закрывания (проверен согл. EN 1158) и двухсторонней электромеханической фиксацией согл. EN 1155. Удерживающая сила регулируется, а угол открывания для позиции фиксации можно увеличивать.

На стороне, противоположной петлям, имеется система TS 5000 L-E-ISM-VP. Она пригодна для использования в качестве решения на случай всеобщей паники для размера X до 100 мм.

### GEZE TS 5000 E-ISM



#### Область применения E-ISM

- Для 2-створчатых дверей, ширина створки до 1400 мм
- Мин. расстояние между петлями = 1300 мм, макс. расстояние между петлями = 2800 мм
- Исполнение для чрезмерной длины до 3200 мм
- Возможно симметричное и асимметричное разделение, минимальная ширина неоткрываемой створки = 400 мм
- Для пожарозащитных дверей (доводчик с монтажной пластиной)
- Применим для дверей с правым и левым упором без перестановки

#### Область применения L-E-ISM-VP

- от размера X макс. до 100 мм (включая монтажную пластину, см. стр. 87), угол открывания двери на открываемой створке составляет > 90°, таблица на стр. 84 не относится к варианту L-E-ISM-VP
- Мин. расстояние между петлями = 1445 мм

### Технические характеристики доводчика

Характеристики продукта	Доводчик GEZE TS 5000	Доводчик GEZE TS 5000 L
Закрывающее усилие согласно EN1154	2 - 6	
Рекомендованная ширина створки до	1400 мм	
Аналогичное исполнение DIN-L и DIN-R	●	●
Продукция проверена согл.	Доводчик проверен согл. EN1154	
Пригодность для пожарозащитных дверей	●	●
Монтажная пластина со схемой отверстий согл. приложению к EN1154	●	●
Длина	287 мм	
Монтажная ширина	47 мм	
Высота	60 мм	

### Функции

Закрывающее усилие, регулируемое	Да, плавно	
Скорость закрывания, регулируемая	●	●
Концевой упор, регулируемый	Да, при помощи клапана	
Демпфирование открывания, встроенное	Да, гидравлически регулируемое	
Позиция регулировки закрывающего усилия	Спереди	
Оптический индикатор закрывающего усилия	●	●
Клапан, предохраняющий от преднамеренного повреждения	●	●
Термостабильные клапаны	●	●

### Технические характеристики скользящей тяги

Характеристики продукта	Скользящая тяга E-ISM TS 5000	Скользящая тяга E-ISM VP TS 5000
Минимальное расстояние между петлями	1300 мм	1445 мм
Минимальная ширина неоткрываемой створки	400 мм	380 мм
Напряжение питания	24 В пост. тока	
Степень защиты	IP 43	
Продукция проверена согл.	Фиксирующее устройство проверено согл. EN1155 Координирующий регулятор последовательности закрывания проверен согл. EN1158	
Длина	2630 мм	2665 мм
Монтажная ширина	40 мм	55 мм
Высота	30 мм	

### Функции

Механизм координации последовательности закрывания, встроенный	●	●
Фиксация, встроенная	Электрическая	
Фиксация на открываемой / неоткрываемой створке	● / ●	● / ●
Фиксация с увеличением угла открывания	●	●
Фиксирующий уголок	80°-130°	от 80°
Возможна коррекция по высоте	●	●

- = опция  
● = стандарт

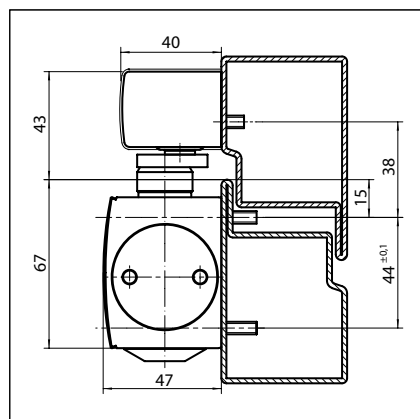
**Монтаж на дверном полотне/со стороны установки петель TS 5000 E-ISM**

Вид

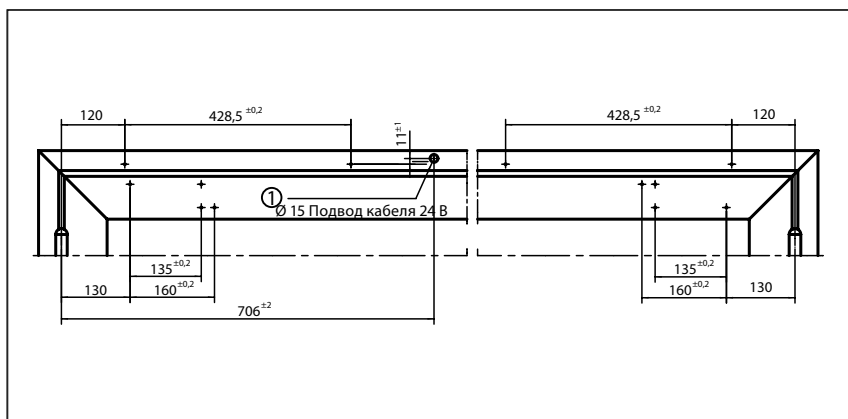


Пример монтажа системы GEZE TS 5000 E-ISM на стальной двери

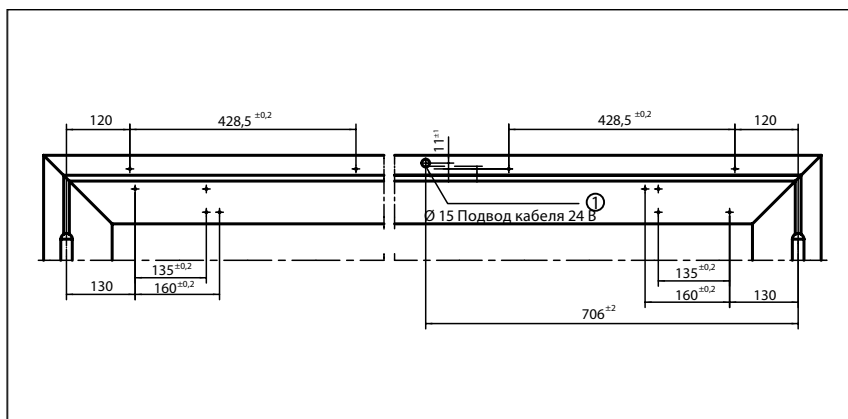
Прямой монтаж



Сечение = прямой монтаж



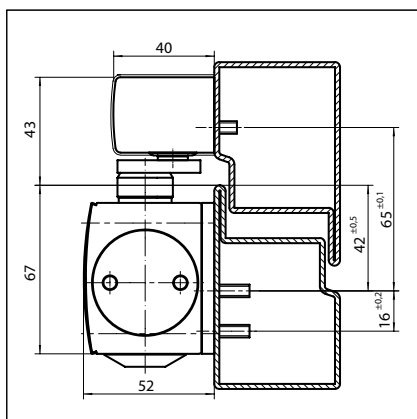
Размеры упора Левая створка = открываемая, правая створка = неоткрываемая



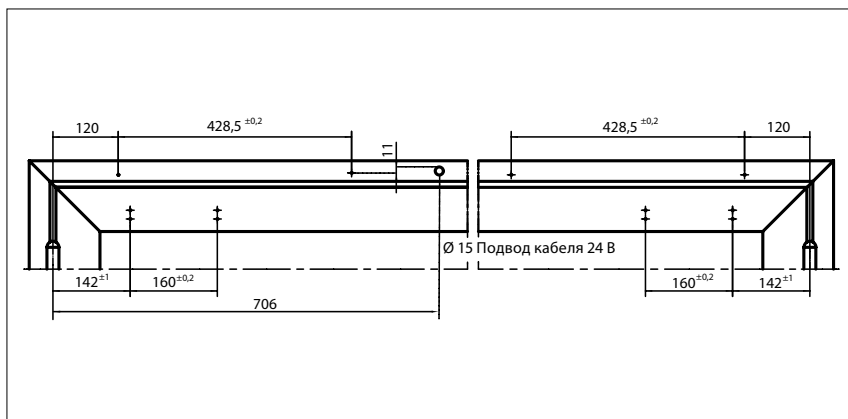
Размеры упора Правая створка = открываемая, левая створка = неоткрываемая



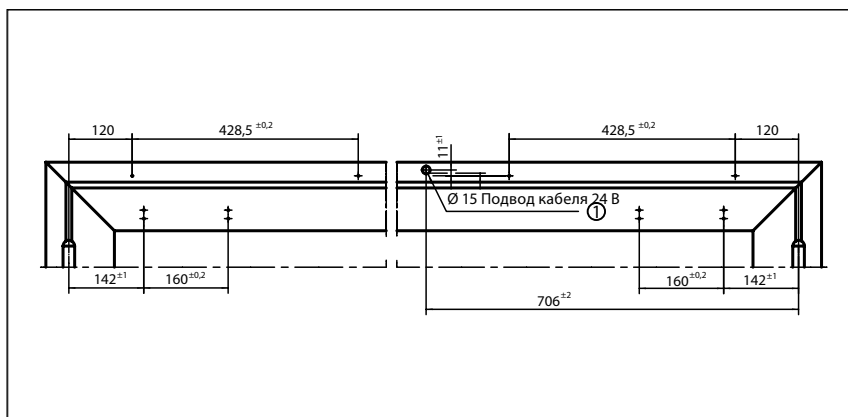
Монтаж с монтажной пластиной



Сечение = монтаж с монтажной пластиной



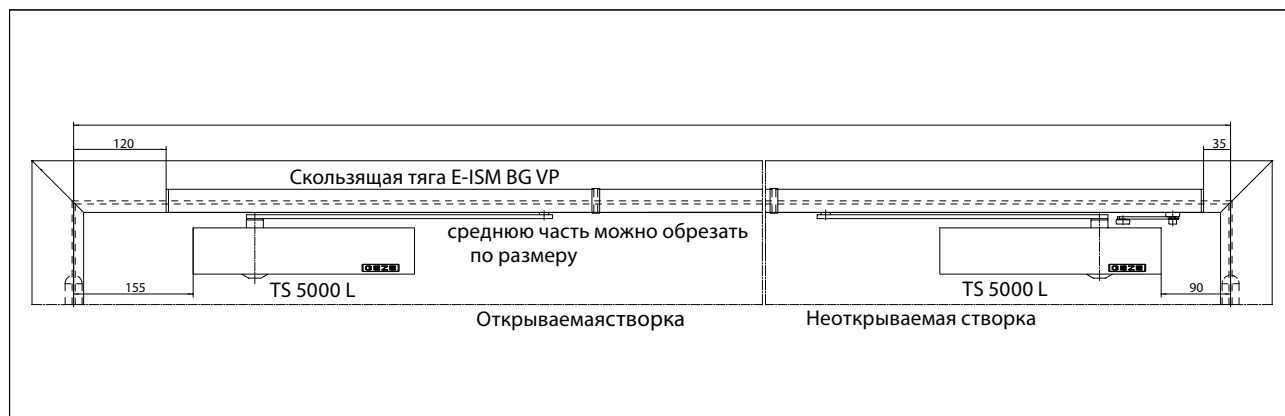
Размеры упора Левая створка = открываемая, правая створка = неоткрываемая



Размеры упора Правая створка = открываемая, левая створка = неоткрываемая

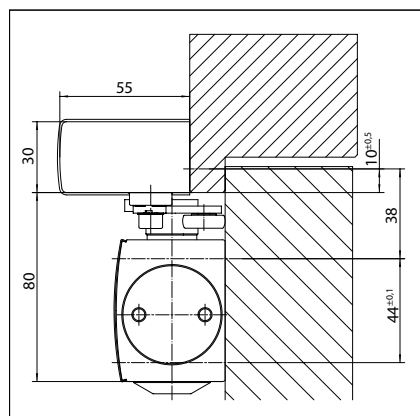
**Монтаж на дверном полотне/на стороне, противоположной дверным петлям TS 5000 L-E-ISM-VP**

Вид

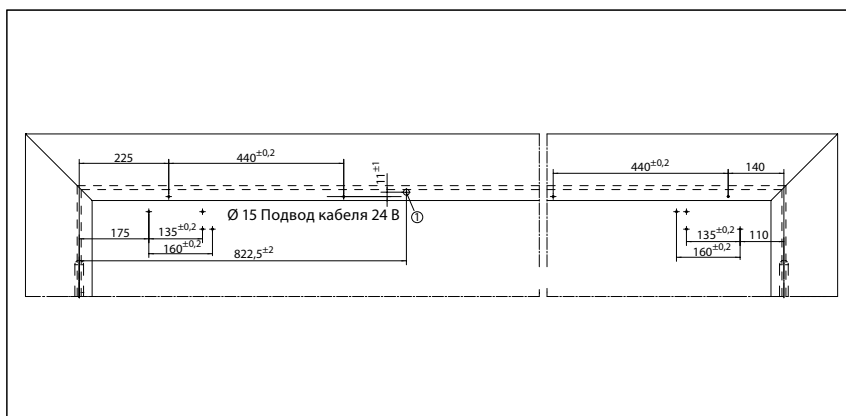


Пример монтажа GEZE TS 5000 L-E-ISM-VP

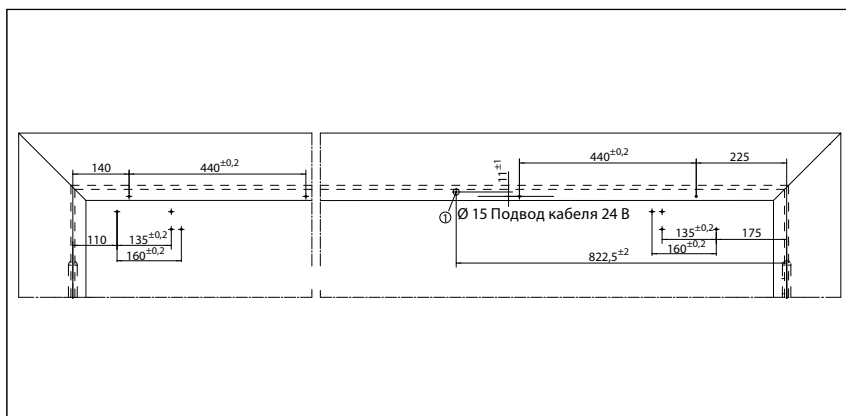
Прямой монтаж



Сечение = прямой монтаж

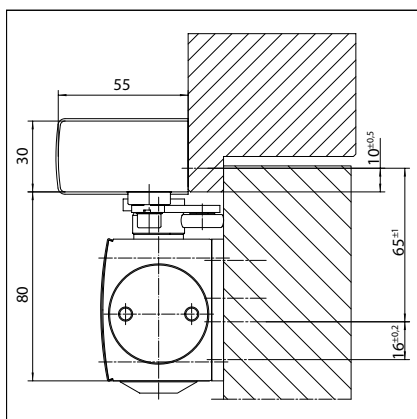


Размеры упора Правая створка = открываемая, левая створка = неоткрываемая

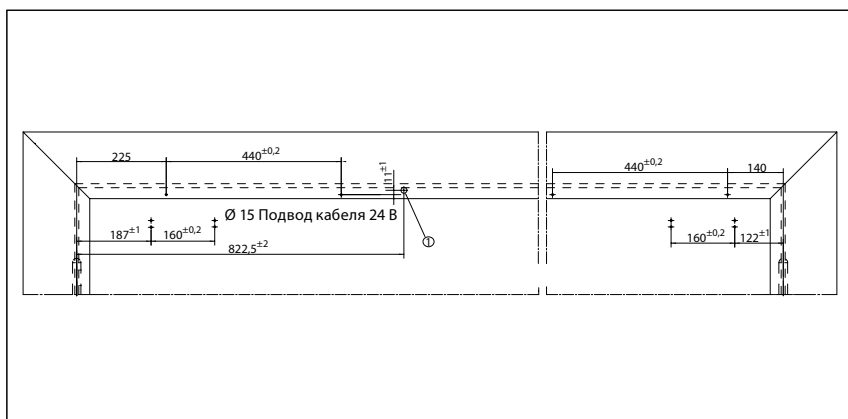


Размеры упора Правая створка = неоткрываемая, левая створка = открываемая

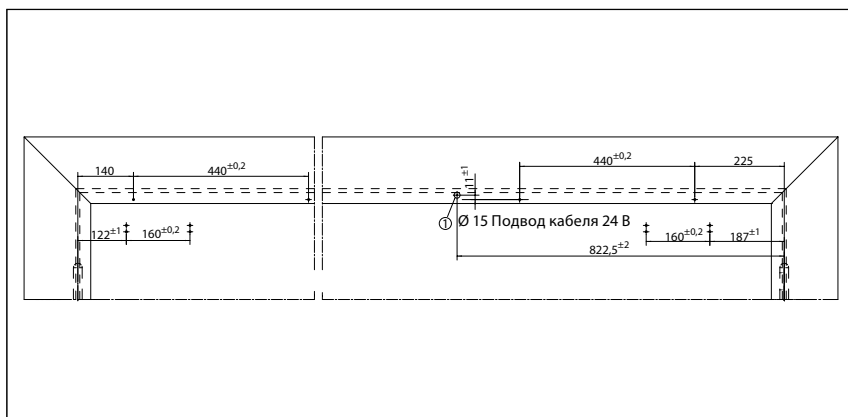
Монтаж с монтажной пластиной



Сечение = монтаж с монтажной пластиной



Размеры упора Правая створка = открываемая, левая створка = неоткрываемая



Размеры упора Правая створка = неоткрываемая, левая створка = открываемая

## GEZE TS 5000 E-ISM - информация для заказа

Обозначение	Исполнение	Идент. №
Доводчик GEZE TS 5000 Размер EN 2-6, с демпфированием открытия (без скользящей тяги и рычага)	тёмная бронза	027334
	согл. RAL <sup>2)</sup>	027336
	белый RAL 9016	027335
	серебристый	027333
Доводчик GEZE TS 5000 L Размер EN 2-6, с демпфированием открытия (без скользящей тяги и рычага)	тёмная бронза <sup>2)</sup>	029399
	согл. RAL <sup>2)</sup>	027352
	серебристый <sup>2)</sup>	027351
	белый RAL 9016 <sup>2)</sup>	029400
Скользящая тяга E-ISM TS 5000 сквозная, со встроенным механизмом координации последовательности закрывания, двухсторонней электрической фиксации и рычагами	серебристый	115600
	тёмная бронза	115601
	согл. RAL <sup>2)</sup>	115604
	Высококачественная сталь, аналогично	115603
Скользящая тяга E-ISM TS 5000, чрезмерная длина сквозная, чрезмерная длина до 3200 мм, со встроенным механизмом координации последовательности закрывания, двухсторонней электрической фиксации и рычагами	белый RAL 9016	115602
	согл. RAL <sup>2)</sup>	115613
Скользящая тяга E-ISM/G TS 5000 сквозная, со встроенным механизмом координации последовательности закрывания, электрической фиксацией на открываемой створке и рычагами	серебристый	115612
	согл. RAL <sup>2)</sup>	115607
Скользящая тяга E-ISM/G TS 5000 сквозная, со встроенным механизмом координации последовательности закрывания, электрической фиксацией на открываемой створке и рычагами	Высококачественная сталь, аналогично	115606
	серебристый	115605
	согл. RAL <sup>2)</sup>	133670
	Высококачественная сталь аналогично <sup>1)</sup>	133669
Скользящая тяга E-ISM BG VP TS 5000 сквозная, со встроенным механизмом координации последовательности закрывания, двухсторонней электрической фиксацией и рычагами	белый RAL 9016	133668
	серебристый	133667
<b>Монтажный материал</b>		
Монтажная пластина скользящей тяги для скользящей тяги ISM / E-ISM	согл. RAL <sup>2)</sup>	118703
	серебристый	118702
	серебристый	049185
Монтажная пластина доводчика для TS 5000/4000 со схемой отверстий согл. DIN EN 1154, приложение 1	тёмная бронза	052351
	согл. RAL <sup>2)</sup>	029176
	с оцинковкой	057956
	белый RAL 9016	068627
Монтажная пластина скользящей тяги BG VP для скользящей тяги ISM / E-ISM / R-ISM	согл. RAL <sup>2)</sup>	118705
	серебристый	118704
Предохранительный уголок дверной коробки Скользящая тяга BG VP для скользящей тяги ISM / E-ISM / R-ISM	согл. RAL <sup>2)</sup>	134817
	серебристый	134816
<b>Принадлежности</b>		
Колпачок доводчика для TS 5000/TS 4000	тёмная бронза	067725
	латунь	072698
	согл. RAL <sup>2)</sup>	000756
	Высококачественная сталь	072696
	серебристый	067724
	белый RAL 9016	067726
Блок управления дымовыми датчиками GEZE RSZ6 разрешён для всех фиксирующих приспособлений GEZE	Высококачественная сталь аналогично <sup>1)</sup>	099856
	белый RAL 9016	099858
	тёмная бронза	099857
	согл. RAL <sup>2)</sup>	099859
Дымовой датчик GEZE RS 5 для монтажа на потолке и перемычках	серебристый	099851
	тёмная бронза	028939
	согл. RAL <sup>2)</sup>	028941
	Высококачественная сталь аналогично <sup>1)</sup>	028942
Разъединяющий переключатель GEZE, исполнение для скрытого монтажа, для включения электроприводных доводчиков и контактных магнитов вручную	серебристый	027052
	белый RAL 9016	028940
	белоснежный	116266
Розетка для наружного монтажа в упаковке		120503

1) Только для сухих помещений

2) Информацию о дополнительной плате за специальные цвета RAL см. в разделе Общие указания

## GEZE TS 5000 R-ISM

**Система доводчиков со скользящей тягой для 2-створчатых дверей с расстоянием между петлями до 2800 мм со встроенным механизмом координации последовательности закрывания, электрической фиксацией и блоком управления дымовыми датчиками**

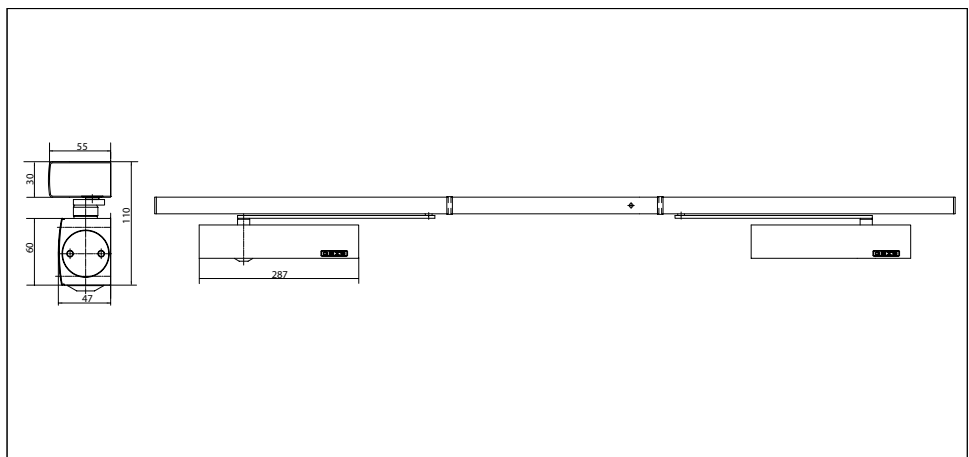
Систему доводчиков верхнего расположения TS 5000 R-ISM для двустворчатых дверей со встроенным скрытым механизмом регулировки порядка закрывания, двухсторонней электромеханической фиксацией и встроенным блоком управления дымовыми датчиками разрешено устанавливать на огне- и дымозащитных дверях. В случае пожара срабатывает сигнализатор дыма, и двери автоматически закрываются. Система GEZE состоит из двух доводчиков верхнего расположения TS 5000 с регулируемым закрывающим усилием, размер 2-6 согл. EN 1154, в сочетании со скользящей тягой R-ISM со встроенным механизмом координации последовательности закрывания (проверен согл. EN 1158), и двухсторонней электромеханической фиксацией согл. EN 1155, а также блоком управления дымовыми датчиками с индикацией загрязнения и сопровождением порога тревоги. Удерживающая сила регулируется, а угол открывания для позиции фиксации можно увеличивать. Фиксирующее устройство имеет общий строительный допуск.

Для стороны, противоположной дверным петлям, имеется система TS 5000 L-R-ISM-VP, которая подходит для использования с размером от X до 100 мм в качестве решения на случай полной паники..

### Специальное исполнение:

GEZE TS 5000 R-ISM/G с фиксацией только в открываемой створке

## GEZE TS 5000 R-ISM



### Область применения R-ISM

- Для 2-створчатых дверей, ширина створки до 1400 мм
- Мин. расстояние между петлями = 1500 мм, макс. расстояние между петлями = 2800 мм
- Исполнение для чрезмерной длины до 3200 мм
- Возможно симметричное и асимметричное разделение, минимальная ширина неоткрываемой створки = 400 мм
- Для пожарозащитных дверей (доводчик с монтажной пластиной)
- Применим для дверей с правым и левым упором без перестановки

### Область применения L-R-ISM-VP

- от размера X макс. до 100 мм (включая монтажную пластину, см. стр. 84), угол открывания двери на открываемой створке составляет > 90°, таблица на стр. 87 не относится к L-R-ISM-VP.
- Мин. расстояние между петлями = 1645 мм
- Мин. ширина неоткрываемой створки = 380 мм

## Технические характеристики доводчика

Характеристики продукта	Доводчик GEZE TS 5000	Доводчик GEZE TS 5000 L
Закрывающее усилие согласно EN1154	2 - 6	
Рекомендованная ширина створки до	1400 мм	
Аналогичное исполнение DIN-L и DIN-R	●	●
Продукция проверена согл.	Доводчик проверен согл. EN1154	
Пригодность для пожарозащитных дверей	●	●
Монтажная пластина со схемой отверстий согл. приложению к EN1154	●	●
Длина	287 мм	
Монтажная ширина	47 мм	
Высота	60 мм	

### Функции

Закрывающее усилие, регулируемое	Да, плавно	
Скорость закрывания, регулируемая	●	●
Концевой упор, регулируемый	Да, при помощи клапана	
Демпфирование открывания, встроенное	Да, гидравлически регулируемое	
Позиция регулировки закрывающего усилия	Спереди	
Оптический индикатор закрывающего усилия	●	●
Клапан, предохраняющий от преднамеренного повреждения	●	●
Термостабильные клапаны	●	●

## Технические характеристики скользящей тяги

Характеристики продукта	Скользят тяга R-ISM TS 5000		
	С к о л ь з я щ а я тяга TS 5000	С к о л ь з я щ а я тяга R-ISM/G	Скользят тяга R-ISM BG VP TS 5000
Минимальное расстояние между петлями	1500 мм	1500 мм	1645 мм
Минимальная ширина неоткрываемой створки	400 мм	400 мм	380 мм
Напряжение питания	230 В 50 Гц		
Степень защиты	IP 20		
Температура окружающей среды	0 - 50 °C		
Продукция проверена согл.	Фиксирующее устройство проверено согл. EN1155 Координирующий регулятор последовательности закрывания проверен согл. EN1158 Общий строительный допуск Немецкого института строительной техники в качестве фиксирующего устройства		
Длина	2740 мм	2740 мм	2730 мм
Монтажная ширина	55 мм		
Высота	30 мм		

### Функции

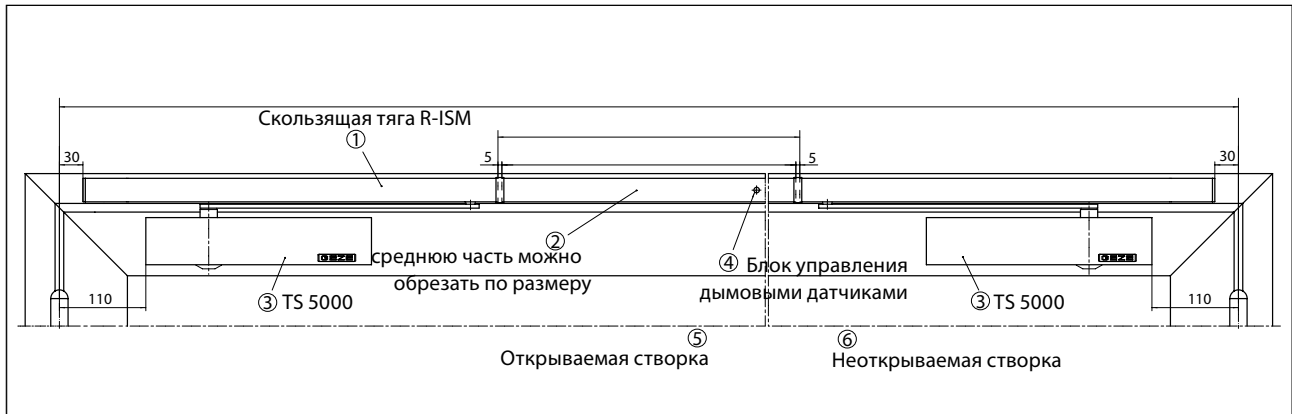
Механизм координации последовательности закрывания, встроенный	●	●	●
Фиксация, встроенная	Электрическая		
Фиксация на открываемой / неоткрываемой створке	● / ●	● / -	● / ●
Фиксация с увеличением угла открывания	●	●	●
Фиксирующий уголок	80°-130°	80°-130°	от 80°
Дымовой датчик, встроенный	●	●	●
с оптическим индикаторами рабочего состояния	●	●	●
с индикацией загрязнения	●	●	●
с сопровождением порога тревоги	●	●	●
Блок питания, встроенный	●	●	●
Возможна коррекция по высоте	●	●	●

Ⓞ = опция

● = стандарт

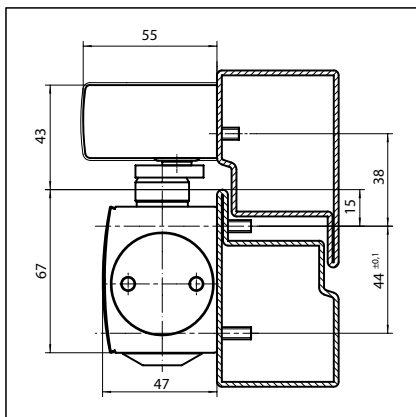
**Монтаж на дверном полотне/со стороны установки петель TS 5000 R-ISM**

Вид

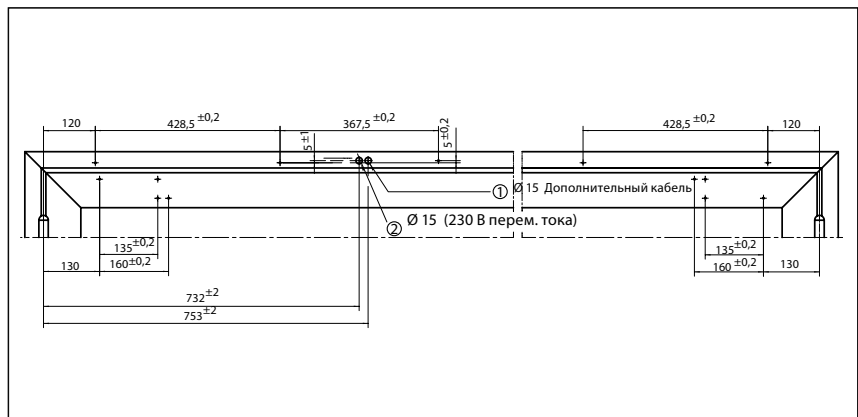


Пример монтажа системы GEZE TS 5000 R-ISM на стальной двери

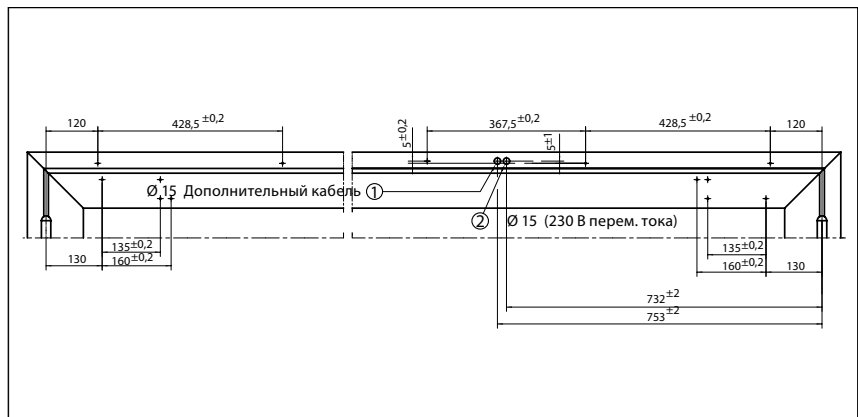
Прямой монтаж



Сечение = прямой монтаж

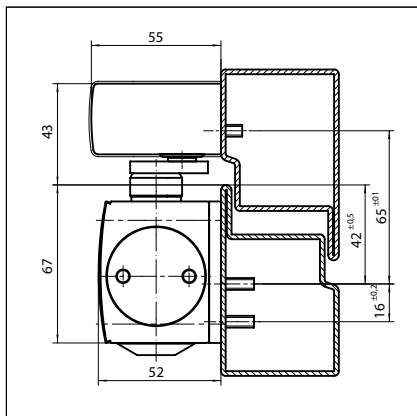


Размеры упора Левая створка = открываемая, правая створка = неоткрываемая

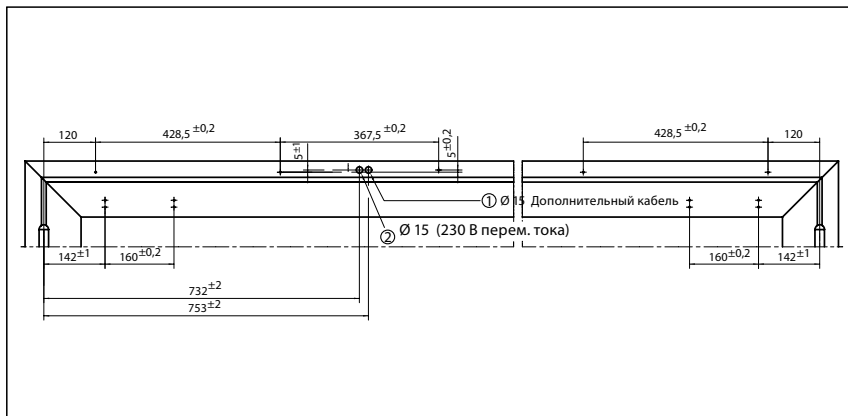


Размеры упора Правая створка = открываемая, левая створка = неоткрываемая

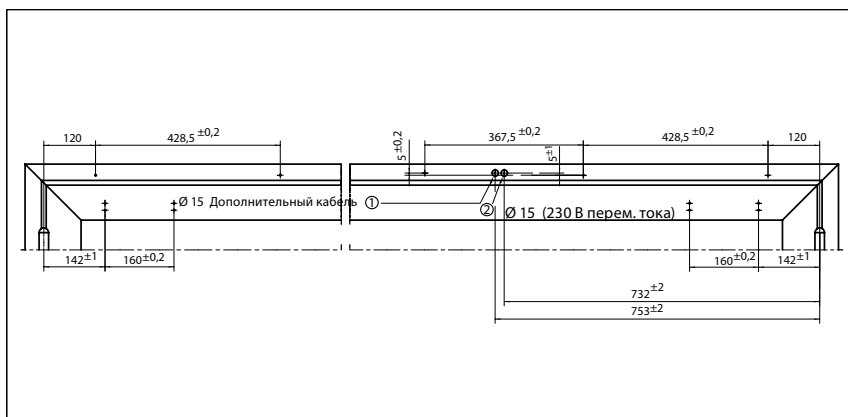
Монтаж с монтажной пластиной



Сечение = монтаж с монтажной пластиной



Размеры упора Левая створка = открываемая, правая створка = неоткрываемая



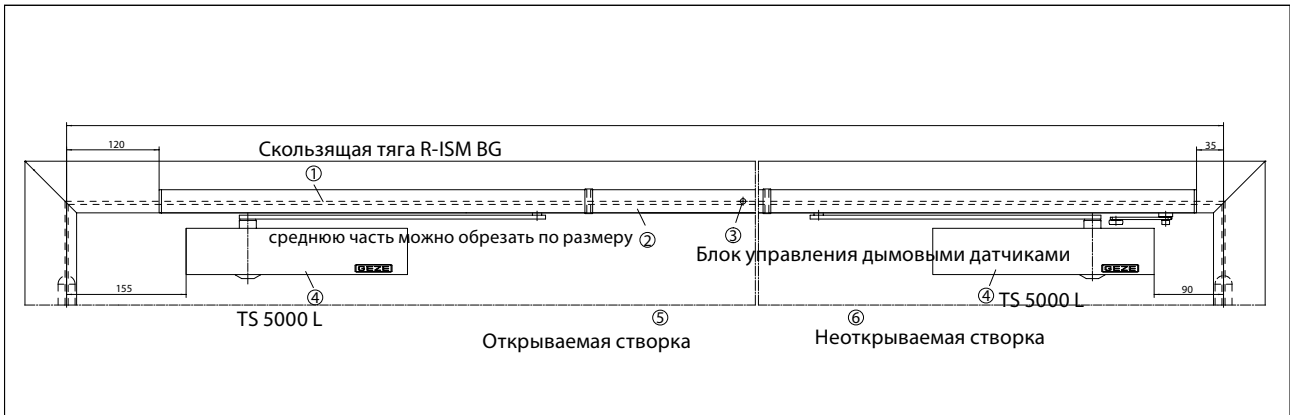
Размеры упора Правая створка = открываемая, левая створка = неоткрываемая

Доводчики  
 верхнего  
 расположения со  
 скользящей тягой  
 TS 5000 / TS 3000 V



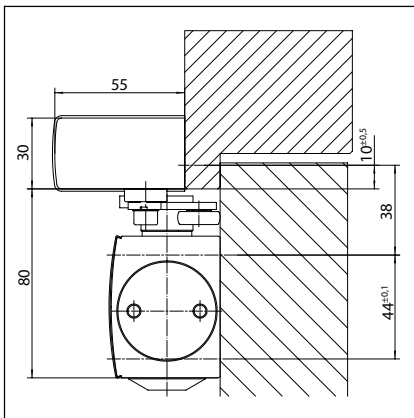
Монтаж на дверном полотне/на стороне, противоположной дверным петлям TS 5000 L-R-ISM-VP

Вид

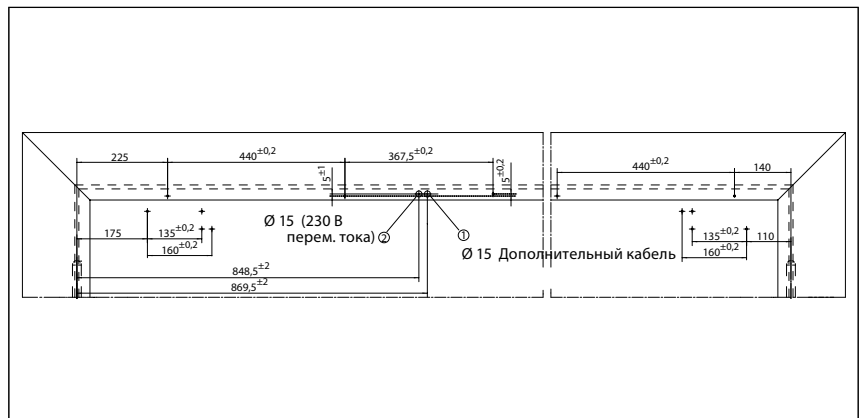


Пример монтажа GEZE TS 5000 L-R-ISM-VP

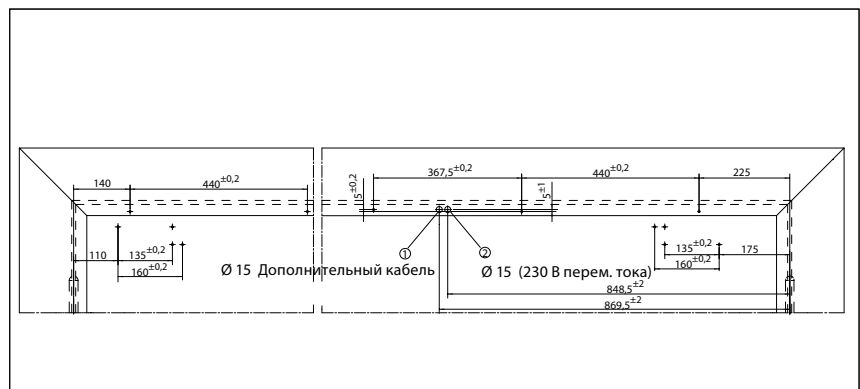
Прямой монтаж



Сечение = прямой монтаж

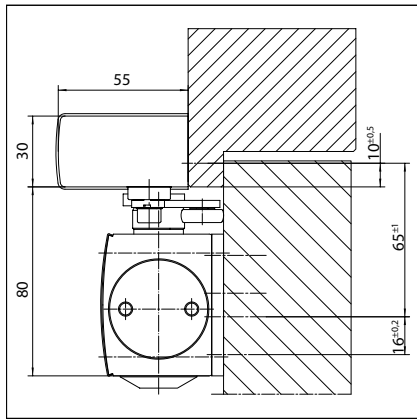


Размеры упора Правая створка = открываемая, левая створка = неоткрываемая

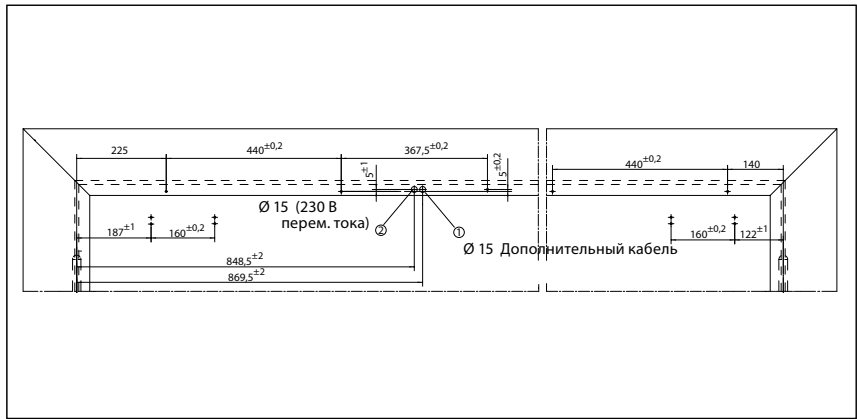


Размеры упора Правая створка = неоткрываемая, левая створка = открываемая

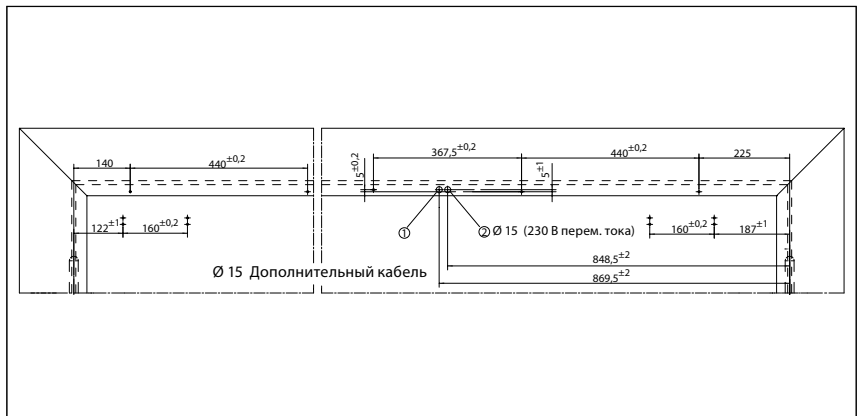
Монтаж с монтажной пластиной



Сечение = монтаж с монтажной пластиной



Размеры упора Правая створка = открываемая, левая створка = неоткрываемая



Размеры упора Правая створка = неоткрываемая, левая створка = открываемая

**GEZE TS 5000 R-ISM - информация для заказа**

Обозначение	Исполнение	Идент. №
Доводчик GEZE TS 5000 Размер EN 2-6, с демпфированием открытия (без скользящей тяги и рычага)	тёмная бронза	027334
	согл. RAL <sup>2)</sup>	027336
	белый RAL 9016	027335
Доводчик GEZE TS 5000 L Размер EN 2-6, с демпфированием открытия (без скользящей тяги и рычага)	серебристый	027333
	тёмная бронза <sup>2)</sup>	029399
	согл. RAL <sup>2)</sup>	027352
Скользящая тяга R-ISM TS 5000 сквозная, со встроенным механизмом координации последовательности закрывания, двухсторонней электрической фиксацией, блоком управления дымовыми датчиками и рычагами	серебристый <sup>2)</sup>	027351
	белый RAL 9016 <sup>2)</sup>	029400
	тёмная бронза	115615
Скользящая тяга R-ISM TS 5000, чрезмерная длина сквозная, чрезмерная длина до 3200 мм, со встроенным механизмом координации последовательности закрывания, двухсторонней электрической фиксацией, блоком управления дымовыми датчиками и рычагами	согл. RAL <sup>2)</sup>	115618
	Высококачественная сталь, аналогично	115617
	белый RAL 9016	115616
	серебристый	115614
Скользящая тяга R-ISM/G TS 5000 сквозная, со встроенным механизмом координации последовательности закрывания, электрической фиксацией на открываемой створке, блоком управления дымовыми датчиками и рычагами	согл. RAL <sup>2)</sup>	115627
	серебристый	115626
	согл. RAL <sup>2)</sup>	115621
Скользящая тяга R-ISM BG VP TS 5000 сквозная, со встроенным механизмом координации последовательности закрывания, двухсторонней электрической фиксацией, блоком управления дымовыми датчиками и рычагами	Высококачественная сталь, аналогично	115620
	серебристый	115619
	серебристый	133711
	согл. RAL <sup>2)</sup>	133714
Скользящая тяга R-ISM BG VP TS 5000 сквозная, со встроенным механизмом координации последовательности закрывания, двухсторонней электрической фиксацией, блоком управления дымовыми датчиками и рычагами	Высококачественная сталь аналогично <sup>1)</sup>	133713
	белый RAL 9016	133712
<b>Монтажный материал</b>		
Монтажная пластина скользящей тяги для скользящей тяги R-ISM	согл. RAL <sup>2)</sup>	118701
	серебристый	118690
	серебристый	049185
Монтажная пластина доводчика для TS 5000/4000 со схемой отверстий согл. DIN EN 1154, приложение 1	тёмная бронза	052351
	согл. RAL <sup>2)</sup>	029176
	с оцинковкой	057956
	белый RAL 9016	068627
монтажная пластина скользящей тяги BG для скользящей тяги ISM / E-ISM / R-ISM	согл. RAL <sup>2)</sup>	118705
	серебристый	118704
Предохранительный уголок дверной коробки Скользящая тяга BG для скользящей тяги ISM / E-ISM / R-ISM	согл. RAL <sup>2)</sup>	134817
	серебристый	134816
<b>Принадлежности</b>		
Колпачок доводчика для TS 5000/TS 4000	тёмная бронза	067725
	латунь	072698
	согл. RAL <sup>2)</sup>	000756
	Высококачественная сталь	072696
	серебристый	067724
	белый RAL 9016	067726
Дымовой датчик GEZE RS 5 для монтажа на потолке и перемычках	тёмная бронза	028939
	согл. RAL <sup>2)</sup>	028941
	Высококачественная сталь	028942
	серебристый	027052
	белый RAL 9016	028940
Разъединяющий переключатель GEZE Исполнение для скрытого монтажа, для включения электроприводных доводчиков и контактных магнитов вручную	белоснежный	116266
Розетка для наружного монтажа в упаковке		120503

1) Только для сухих помещений

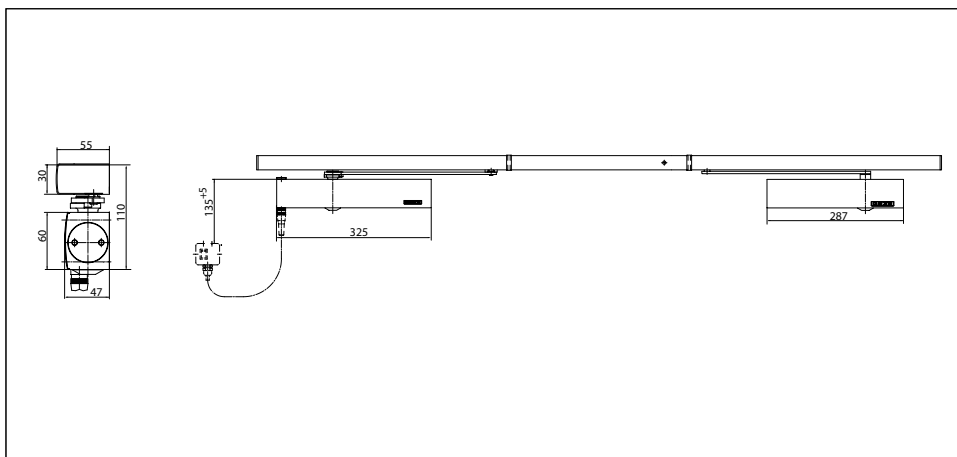
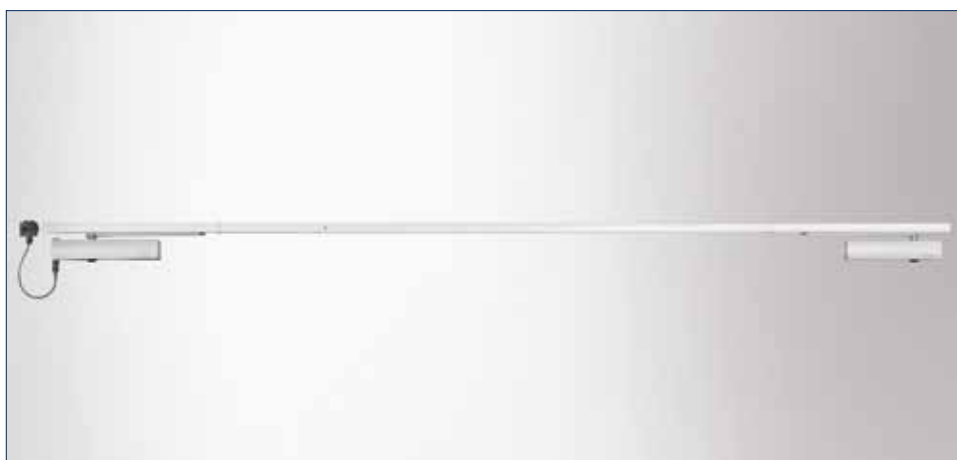
2) Информацию о дополнительной плате за специальные цвета RAL см. в разделе Общие указания

### GEZE TS 5000 R-ISM-EFS

**Система доводчиков со скользящей тягой для 2-створчатых дверей с расстоянием между петлями до 2500 мм со встроенным механизмом координации последовательности закрывания, электрической фиксацией и блоком управления дымовыми датчиками**

В случае с системой GEZE TS 5000 R-ISM-EFS для двухстворчатых дверей функция свободного хода „Freeswing“ реализуется при помощи скользящей тяги R-ISM EFS и доводчика TS 5000 E Ну (со встроенной гидравлической фиксацией) на открываемой створке. Дверь необходимо открыть (например, утром) однократно приблизительно на 90°. Неоткрываемая створка автоматически закрывается с помощью доводчика верхнего расположения TS 5000. Встроенный механизм регулировки порядка закрывания работает с помощью скользящей тяги R-ISM. Система GEZE состоит из одного доводчика верхнего расположения TS 5000 E Ну, размер 2-5 согл. EN 1154 на открываемой створке и одного доводчика TS 5000, размер 2-6 согл. EN 1154 на неоткрываемой створке, в сочетании со скользящей тягой R-ISM-EFS со встроенным механизмом координации закрывания, проверенным согл. EN 1158, а также встроенным в скользящую тягу блоком управления дымовыми датчиками с сопровождением порога тревоги, индикацией загрязнения и клавишей проверки. Фиксирующее устройство имеет общий строительный допуск.

#### GEZE TS 5000 R-ISM-EFS



#### Область применения

- Для 2-створчатых дверей, ширина створки до 1250 мм
- Мин. расстояние между петлями = 1500 мм, макс. расстояние между петлями = 2500 мм
- Возможно симметричное и асимметричное разделение, минимальная ширина неоткрываемой створки = 400 мм  
Максимальная ширина открываемой створки = 1250 мм
- Для пожарозащитных дверей (доводчик с монтажной пластиной)
- Применим для дверей с правым и левым упором без перестановки

**Технические характеристики доводчика**

Характеристики продукта	Доводчик GEZE TS 5000	Доводчик GEZE TS 5000 E-HY
Закрывающее усилие согласно EN1154	2 - 6	2 - 5
Рекомендованная ширина створки до	1400 мм	1250 мм
Аналогичное исполнение DIN-L и DIN-R	●	●
Напряжение питания		24 В пост. тока
Продукция проверена согл.	Доводчик проверен согл. EN1154	Доводчик проверен согл. EN1154 Фиксирующее устройство проверено согл. EN1155
Пригодность для пожарозащитных дверей	●	●
Монтажная пластина со схемой отверстий согл. приложению к EN1154	●	●
Длина	287 мм	325 мм
Монтажная ширина	47 мм	46 мм
Высота	60 мм	

**Функции**

Закрывающее усилие, регулируемое	Да, плавно	
Скорость закрывания, регулируемая	●	●
Концевой упор, регулируемый	Да, при помощи клапана	
Демпфирование открывания, встроенное	Да, гидравлически регулируемое	Нет
Позиция регулировки закрывающего усилия	Спереди	
Оптический индикатор закрывающего усилия	●	●
Клапан, предохраняющий от преднамеренного повреждения	●	●
Термостабильные клапаны	●	●

**Технические характеристики скользящей тяги**

Характеристики продукта	Скользящая тяга R-ISM-EFS TS 5000
Минимальное расстояние между петлями	1500 мм
Минимальная ширина неоткрываемой створки	400 мм
Напряжение питания	230 В 50 Гц
Степень защиты	IP 20
Температура окружающей среды	0 - 50 °C
Продукция проверена согл.	Координирующий регулятор последовательности закрывания проверен согл. EN1158 Общий строительный допуск Немецкого института строительной техники в качестве фиксирующего устройства
Длина	2440 мм
Монтажная ширина	55 мм
Высота	30 мм

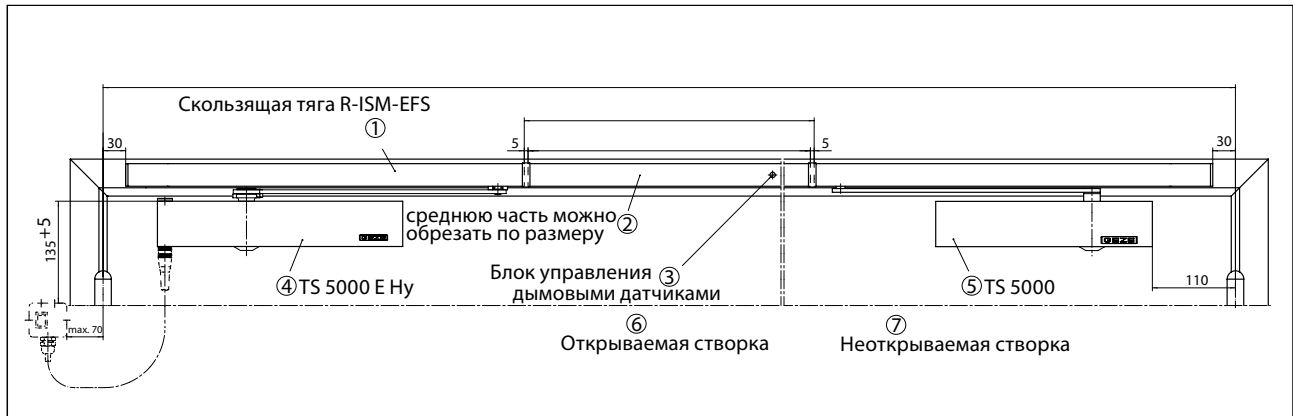
**Функции**

Функция свободного хода	●
Диапазон свободного хода	85°-170°
Функция свободного хода на открываемой створке	●
Механизм координации последовательности закрывания, встроенный	●
Дымовой датчик, встроенный	●
с оптическим индикаторами рабочего состояния	●
с индикацией загрязнения	●
с сопровождением порога тревоги	●
Блок питания, встроенный	●
Возможна коррекция по высоте	●

- = опция  
 ● = стандарт

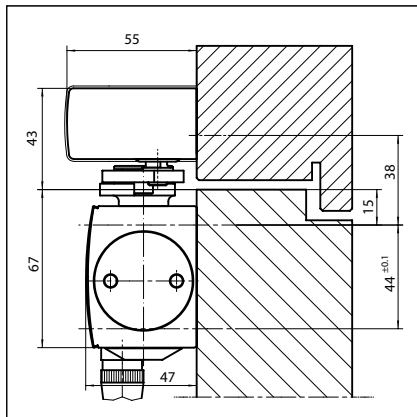
**Монтаж на дверном полотне/со стороны установки петель TS 5000 R-ISM-EFS**

Вид

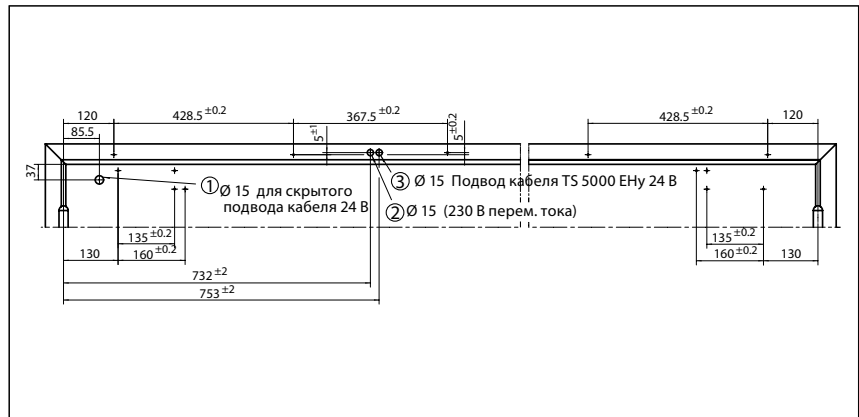


Пример монтажа системы GEZE TS 5000 ISM-EFS с монтажной пластиной на двухстворчатой деревянной двери заподлицо

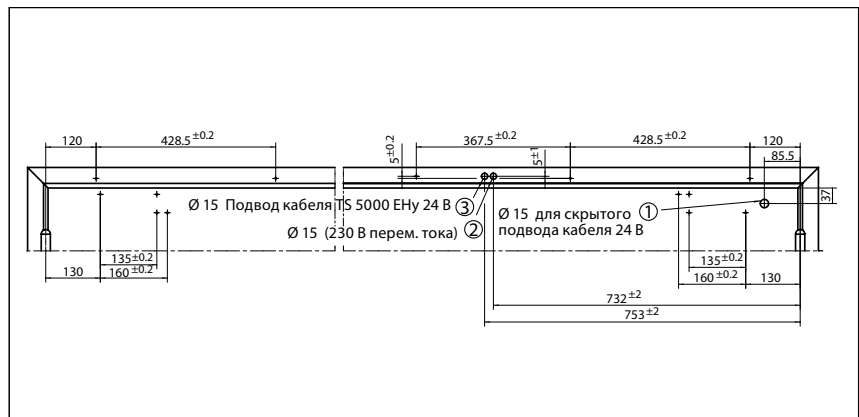
Прямой монтаж



Сечение = прямой монтаж

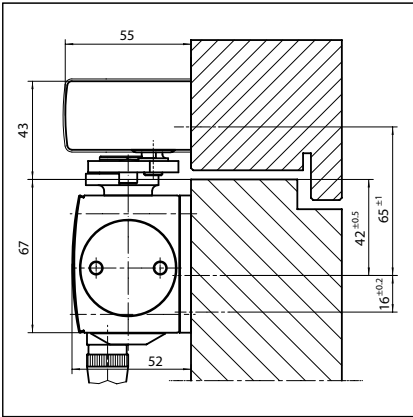


Размеры упора Левая створка = открываемая, правая створка = неоткрываемая

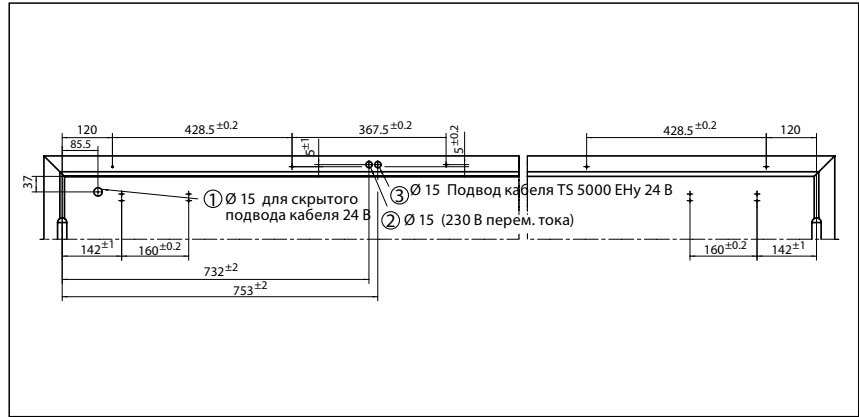


Размеры упора Правая створка = открываемая, левая створка = неоткрываемая

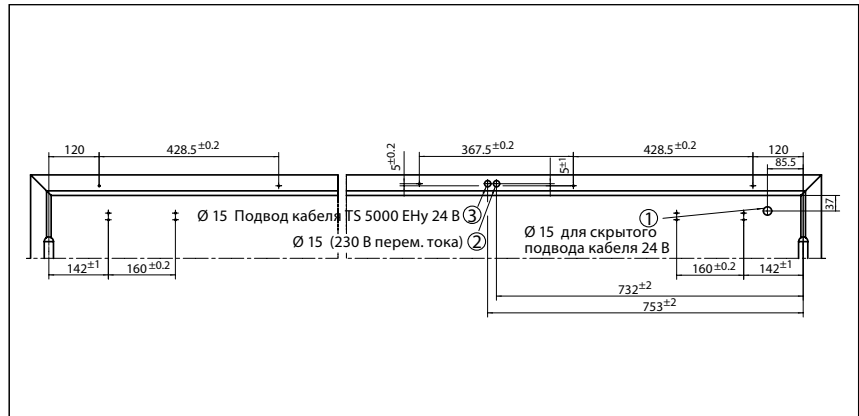
Монтаж с монтажной пластиной



Сечение = монтаж с монтажной пластиной



Размеры упора Левая створка = открываемая, правая створка = неоткрываемая



Размеры упора Правая створка = открываемая, левая створка = неоткрываемая

**GEZE TS 5000 R-ISM-EFS - информация для заказа**

Обозначение	Исполнение	Идент. №
Доводчик GEZE TS 5000 Размер EN 2-6, с демпфированием открытия (без скользящей тяги и рычага)	тёмная бронза	027334
	согл. RAL <sup>2)</sup>	027336
Доводчик GEZE TS 5000 E-HY Размер EN 2-5, монтаж на дверном полотне со стороны установки петель, с электрической фиксацией для функции свободного хода (без скользящей тяги и рычага)	белый RAL 9016	027335
	серебристый	027333
Скользящая тяга R-ISM-EFS TS 5000 сквозная, со встроенным механизмом координации последовательности закрывания, блоком управления дымовыми датчиками, рычагом свободного хода на открываемой створке, стандартным рычагом на неоткрываемой створке	согл. RAL <sup>2)</sup>	099129
	серебристый	121389
	согл. RAL <sup>2)</sup>	121455
	серебристый	121453
<b>Монтажный материал</b>		
Монтажная пластина скользящей тяги для скользящей тяги R-ISM	согл. RAL <sup>2)</sup>	118701
	серебристый	118690
Монтажная пластина доводчика для TS 5000 EFS/RFS/EHY / 4000 E со схемой отверстий согл. DIN EN 1154, приложение 1	согл. RAL <sup>2)</sup>	100044
	серебристый	059107
Монтажная пластина доводчика для TS 5000/4000 со схемой отверстий согл. DIN EN 1154, приложение 1	серебристый	049185
	тёмная бронза	052351
	согл. RAL <sup>2)</sup>	029176
	с оцинковкой	057956
	белый RAL 9016	068627
<b>Принадлежности</b>		
	тёмная бронза	028939
	согл. RAL <sup>2)</sup>	028941
Дымовой датчик GEZE RS 5 для монтажа на потолке и перемычках	Высококачественная сталь аналогично <sup>1)</sup>	028942
	серебристый	027052
	белый RAL 9016	028940
Разъединяющий переключатель GEZE Исполнение для скрытого монтажа, для включения электроприводных доводчиков и контактных магнитов вручную	белоснежный	116266
Розетка для наружного монтажа в упаковке		120503

1) Только для сухих помещений

2) Информацию о дополнительной плате за специальные цвета RAL см. в разделе Общие указания



## Скользящая тяга GEZE T-STOP с вращающейся опорой

### Ограничитель открывания для дверей без доводчиков

Скользящая тяга GEZE T-STOP в сочетании с прилегающей вращающейся опорой GEZE позволяет реализовать исполнение дверей без ограничительного буфера. Это придаёт двери более эстетичный вид, так как отсутствуют "неровности" и грязные углы, неизбежные при напольном монтаже ограничительного буфера. Тем самым исключается опасность защемления между дверным полотном и напольным буфером, например, в детских садах или школах.

Скользящая тяга T-STOP может быть опционально оснащена механической фиксацией с защёлкой, таким образом, двери могут с лёгкостью фиксироваться в положении открытия.

Скользящая тяга GEZE T-STOP изготовлена из специального усиленного алюминиевого профиля со встроенным механизмом ограничения. Позиция ограничения регулируется в индивидуальном порядке, установка выполняется по одной и той же схеме отверстий стандартной скользящей тяги и поэтому не требует специальной пригонки. В случае с тяжёлыми дверями и дверями с ветровой нагрузкой требуется предварительное согласование.

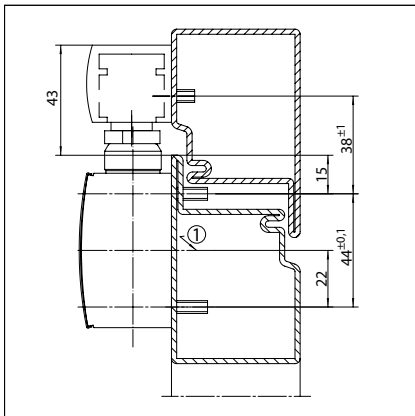
### Скользящая тяга GEZE T-STOP с вращающейся опорой



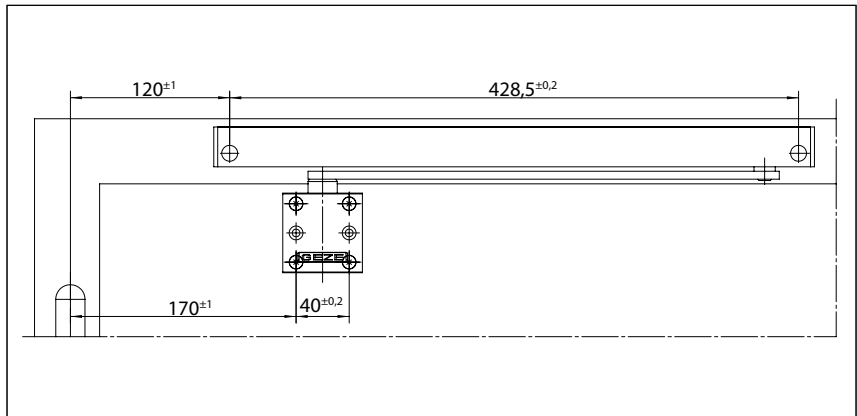
### Область применения

- Ограничение открывания для дверей с упором без доводчика
- Применим для дверей с правым и левым упором без перестановки

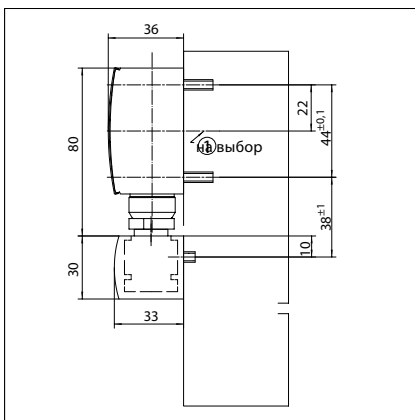
**Монтаж на дверном полотне/со стороны установки петель Скользящая тяга T-STOP**



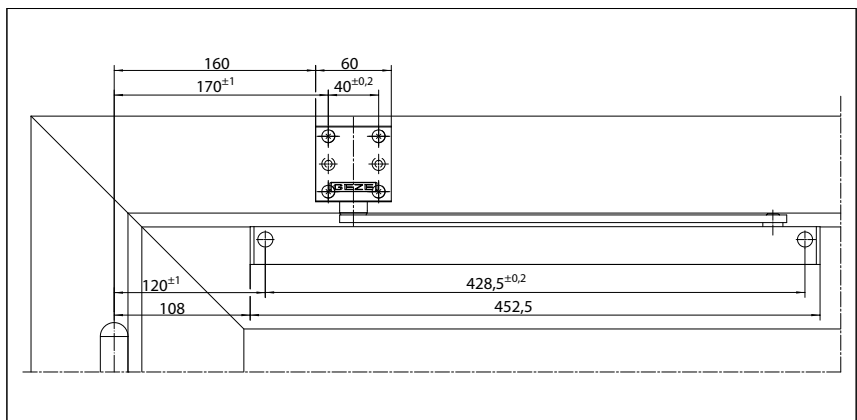
Сечение = прямой монтаж



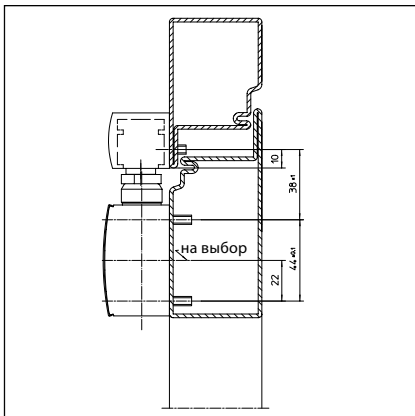
**Верхний монтаж/со стороны установки петель Скользящая тяга T-STOP**



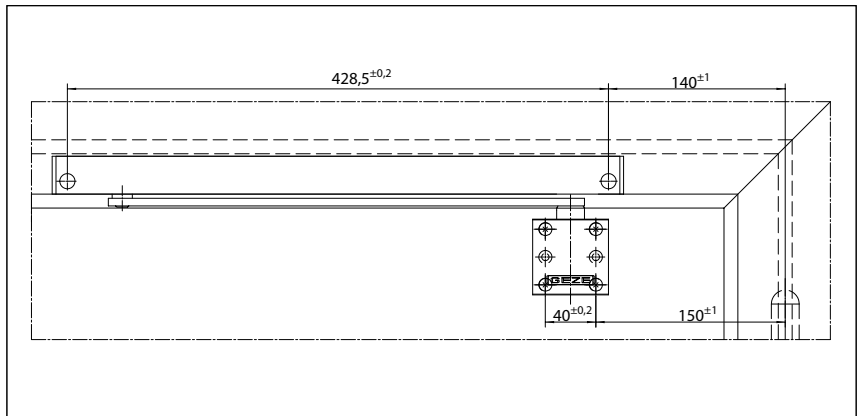
Сечение = прямой монтаж



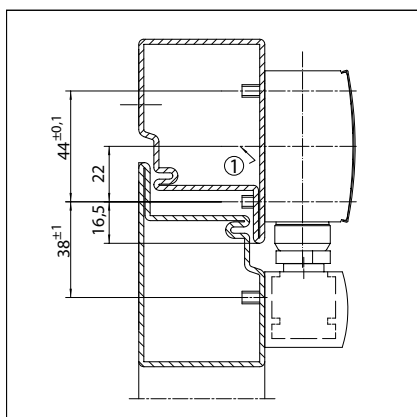
**Монтаж на дверном полотне/на стороне, противоположной дверным петлям Скользящая тяга T-STOP BG**



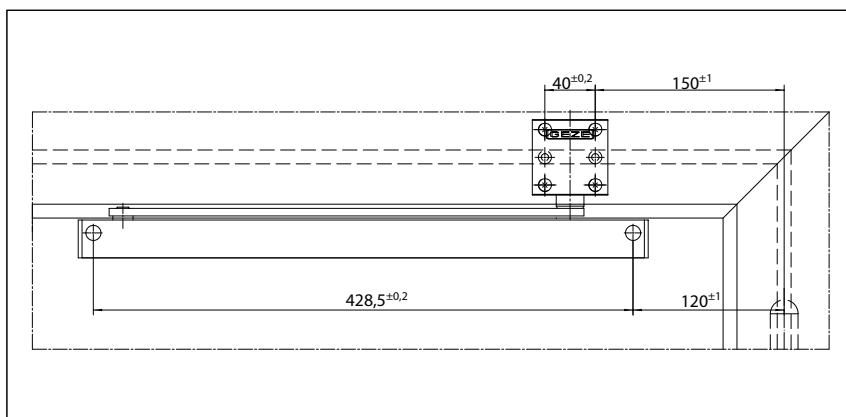
Сечение = прямой монтаж



**Верхний монтаж/на стороне, противоположной дверным петлям Скользящая тяга T-STOP BG**



Сечение = прямой монтаж



**Скользящая тяга GEZE T-STOP с вращающейся опорой - информация для заказа**

Обозначение	Исполнение	Идент. №
Скользящая тяга T-STOP TS 5000/3000 со встроенным ограничителем открывания и рычагом	согл. RAL <sup>2)</sup>	102365
	Высококачественная сталь аналогично <sup>1)</sup>	102364
	серебристый	102363
	белый RAL 9016	108481
Скользящая тяга T-STOP BG TS 5000/3000 со встроенным ограничителем открывания и рычагом, применяется в случае монтажа доводчика на дверном полотне со стороны, противоположной дверным петлям	согл. RAL <sup>2)</sup>	102368
	Высококачественная сталь аналогично <sup>1)</sup>	102367
	серебристый	102366
	белый RAL 9016	108482
Вращающаяся опора для скользящей тяги T-STOP прилегающая	согл. RAL <sup>2)</sup>	112690
	серебристый	112688
	белый RAL 9016	112689
<b>Монтажный материал</b>		
монтажная пластина скользящей тяги BG для скользящей тяги Standard / T-STOP- / EFS	согл. RAL <sup>2)</sup>	124684
	серебристый	124683
Монтажная пластина скользящей тяги для скользящей тяги Standard / T-STOP- / EFS	согл. RAL	104515
	белый RAL 9016	129252
	серебристый	001512
Предохранительный уголок дверной коробки Скользящая тяга BG для скользящей тяги T-STOP	согл. RAL <sup>2)</sup>	115007
	серебристый	115006

1) Только для сухих помещений

2) Информацию о дополнительной плате за специальные цвета RAL см. в разделе Общие указания

Для доводчиков верхнего расположения TS 3000 V и TS поставляются следующие колпачки:

серебристый



тёмная бронза



белый RAL 9016



полированная латунь



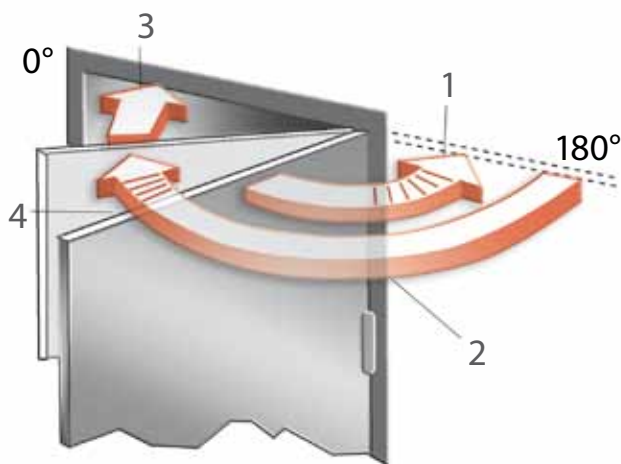
нержавеющая сталь



Другие цвета RAL по запросу.

GEZE System TS 5000 - Возможности установки					
Применение	Исполнение	Монтаж доводчиков со стороны установки петель		Монтаж доводчиков на стороне, противоположной дверным петлям	
		Монтаж на дверном полотне	Верхний монтаж	Монтаж на дверном полотне	Верхний монтаж
1-створчатая	Стандартное исполнение / с задержкой при закрывании	TS 5000 / TS 5000 S 	TS 5000 L 	TS 5000 L 	TS 5000 
	Электромеханическая фиксация	TS 5000 E 		TS 5000 L-E 	
	Электромеханическая фиксация Блок управления дымовыми датчиками	TS 5000 R 		TS 5000 L-R 	
	Электромеханическая фиксация с функцией свободного хода	TS 5000 EFS 	TS 5000 EFS 		
	Электромеханическая фиксация Блок управления дымовыми датчиками с функцией свободного хода	TS 5000 RFS 	TS 5000 RFS 		
2-створчатая	Интегрированный механизм координации последовательности закрывания	TS 5000 ISM 		TS 5000 L-ISM 	
	Интегрированный механизм координации последовательности закрывания Электромеханическая фиксация, двухсторонняя	TS 5000 E-ISM 		TS 5000 L-E ISM 	
	Встроенный механизм координации последовательности закрывания, с функцией свободного хода на открываемой створке	TS 5000 ISM-EFS 			
	Встроенный механизм координации последовательности закрывания, Электромеханическая фиксация, двухсторонняя Блок управления дымовыми датчиками	TS 5000 R-ISM 		TS 5000 L-R ISM 	
	Встроенный механизм координации последовательности закрывания, Функция свободного хода на открываемой створке Блок управления дымовыми датчиками	TS 5000 R-ISM EFS 			

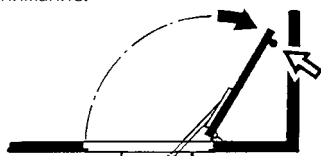
Общие функции и информация о продукции  
 Доводчики верхнего расположения со скользящей тягой GEZE



- 1) Демпфирование открывания  
 снижает скорость распахнутой с силой двери при открывании двери примерно на 90°. Но оно не может, к примеру, при открывающихся наружу ветром дверях, заменить отдельную систему ограничения угла открывания – монтаж дверного стопора или прочие строительные меры.
- 2) Скорость закрывания  
 Скорость, с которой закрывается дверь, регулируется в индивидуальном порядке.
- 3) Концевой упор  
 Движение двери в зоне последних градусов перед закрыванием увеличивается, чтобы преодолеть сопротивление закрыванию, например, сопротивление воздуха.
- 4) Задержка при закрывании  
 Снижает скорость закрывания двери и приостанавливает дверь, чтобы у проходящих было достаточно времени для прохода через дверь.

Специально для монтажа на стороне, противоположной дверным петлям

Внимание!



Ограничить максимальный угол открывания двери при помощи дверного стопора или скользящей тяги GEZE T-STOP.

(X описывает расстояние от центра вращения до поверхности прилегания скользящей тяги)

Доводчик GEZE с регулируемым закрывающим усилием:

Стандартами предусматривается выбор размера доводчика (закрывающее усилие доводчика) в соответствии с шириной двери.

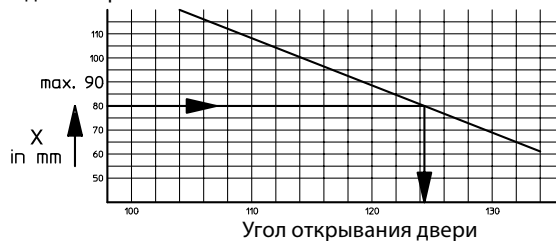
Если того требуют строительные (высота, вес двери) условия или условия местности (влияние ветра), следует настроить на один размер больше.

GEZE TS 3000 V, TS 5000 и варианты сочетают в одном корпусе несколько размеров доводчиков, которые можно регулировать при помощи регулировочного винта. В случае с TS 5000 выбранную величину можно определять по визуальному индикатору.

Размер доводчика EN	Ширина дверной створки (мм)
Толщина 1	до 750
Толщина 2	от 750 до 850
Толщина 3	от 850 до 950
Толщина 4	от 950 до 1100
Толщина 5	от 1100 до 1250
Толщина 6	от 1250 до 1400

Доводчики GEZE с механической фиксацией: Посредством монтажа фиксирующего узла в соответствующую скользящую тягу достигается плавно регулируемое открывание двери в диапазоне между 80° и 130°. Удерживающая сила фиксации регулируется. Это позволяет включать и выключать фиксацию.

Одностворчатые системы



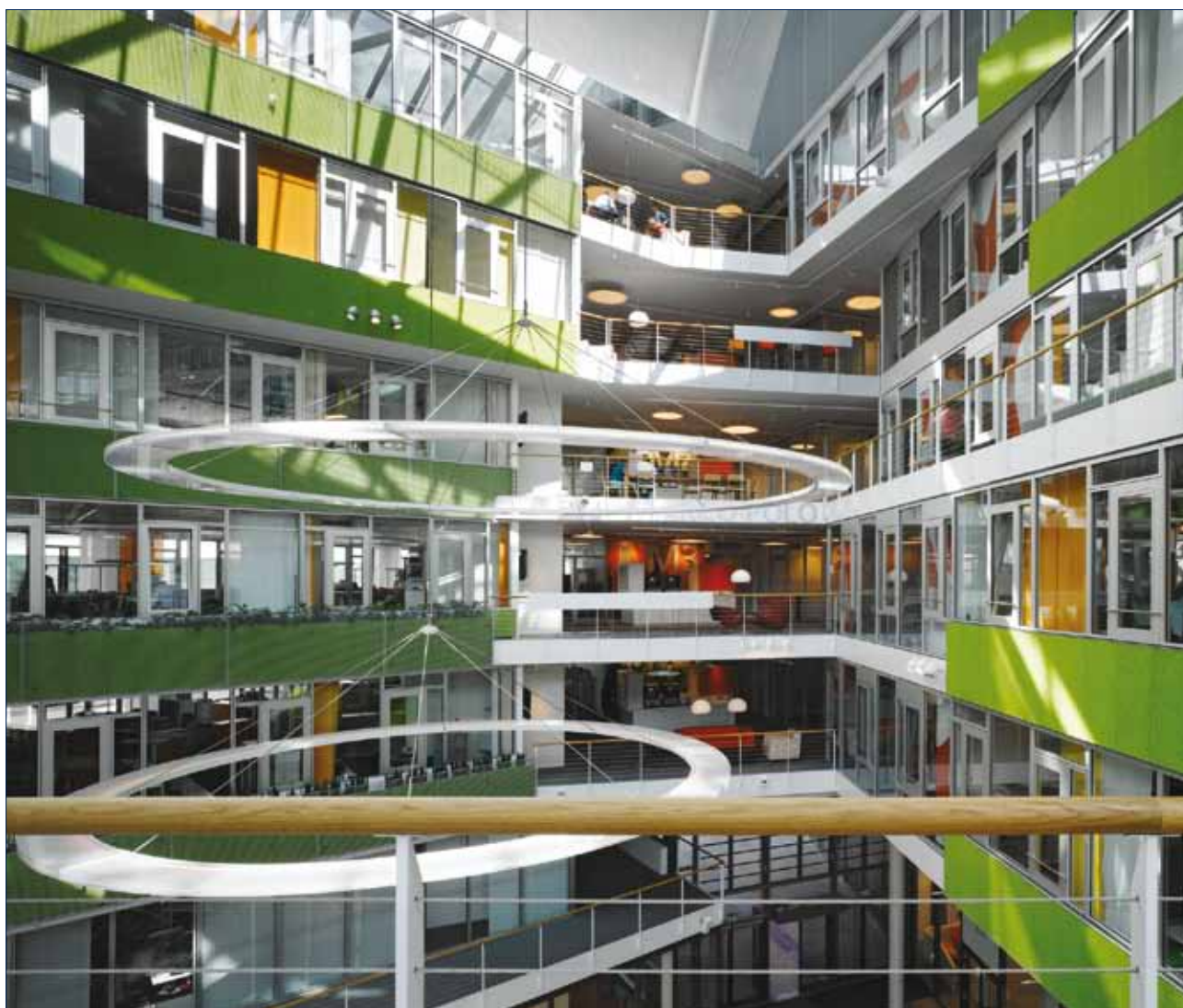
Двухстворчатые системы



Объекты, при сооружении которых использовалась техника фирмы GEZE



Музей Дорнье, Фридрихсхафен



Unilever, Гамбург (Германия)

**GEZE GmbH**  
**P.O. Box 1363**  
**71226 Leonberg (Леонберг)**  
**Германия**

**GEZE GmbH**  
**Reinhold-Vöster-Straße 21-29**  
**71229 Leonberg (Леонберг)**  
**Германия**  
**Телефон: +49 (0) 7152-203-0**  
**Факс: +49 (0) 7152-203-310**

[www.geze.com](http://www.geze.com)

**Германия**  
 GEZE Sonderkonstruktionen GmbH  
 Planken 1  
 97944 Voxberg-Schweigern  
 (Боксберг-Швайгерн)  
 Тел.: +49 (0) 7930-9294-0  
 Факс: +49 (0) 7930-9294-10  
 E-Mail: sk.de@geze.com

GEZE GmbH  
 Северо-восточный филиал  
 Bühringstraße 8  
 13086 Berlin (Weissensee) (Берлин  
 (Вайсензее))  
 Тел.: +49 (0) 30-47 89 90-0  
 Факс: +49 (0) 30-47 89 90-17  
 E-Mail: berlin.de@geze.com

GEZE GmbH  
 Западный филиал  
 Nordsternstraße 65  
 45329 Essen (Эссен)  
 Тел.: +49 (0) 201-83082-0  
 Факс: +49 (0) 201-83082-20  
 E-Mail: essen.de@geze.com

GEZE GmbH  
 Центральный филиал  
 Adenauerallee 2  
 61440 Oberursel (b. Frankfurt)  
 (Оберурзель (под Франкфуртом))  
 Тел.: +49 (0) 6171-63610-0  
 Факс: +49 (0) 6171-63610-1  
 E-Mail: frankfurt.de@geze.com

GEZE GmbH  
 Южный филиал  
 Reinhold-Vöster-Straße 21-29  
 71229 Leonberg (Леонберг)  
 Тел.: +49 (0) 7152-203-594  
 Факс: +49 (0) 7152-203-438  
 E-Mail: leonberg.de@geze.com

GEZE Service GmbH, юго-западный  
 филиал  
 Reinhold-Vöster-Straße 25  
 71229 Leonberg (Леонберг)  
 Тел.: +49 (0) 7152-92 33 34

GEZE Service GmbH, северо-  
 восточный филиал  
 Bühringstraße 8  
 13086 Berlin (Weissensee) (Берлин  
 (Вайсензее))  
 Тел.: +49 (0) 30-47 02 17 32

GEZE Service GmbH, западный  
 филиал  
 Nordsternstraße 65  
 45329 Essen (Эссен)  
 Тел.: +49 (0) 201-8 30 82 16

GEZE Service GmbH, центральный  
 филиал  
 Feldbergstrasse 59  
 61440 Oberursel (Оберурзель)  
 Тел.: +49 (0) 6171-63 61 03

GEZE Service GmbH, южный филиал  
 Keltentring 10  
 85658 Egmmating (Эгматинг)  
 Тел.: +49 (0) 8095-87 13 61

**Австрия**  
 GEZE Austria GmbH  
 Wiener Bundesstrasse 85  
 A-5300 Hallwang  
 Тел.: +43/6225/87180  
 Факс: +43/6225/87180-299  
 E-Mail: austria.at@geze.com

**Страны Балтии**  
 Филиал GEZE GmbH Baltic States  
 office  
 Dzelzavas iela 120 S  
 1021 Riga (Рига, Латвия)  
 Тел.: +371 (0) 67 89 60 35  
 Факс: +371 (0) 67 89 60 36  
 E-Mail: office-latvia@geze.com

**Бенилюкс**  
 GEZE Benelux B.V.  
 Leemkuil 1  
 Industrieterrein Kapelbeemd  
 5626 EA Eindhoven (Эйндховен,  
 Нидерланды)  
 Тел.: +31-(0)40-26290-80  
 Факс: +31-(0)40-26 290-85  
 E-Mail: benelux.nl@geze.com

**Болгария**  
 GEZE Bulgaria - Trade  
 Представительство  
 61 Pirinski Prohod, entrance „B”,  
 4th floor, office 5,  
 1680 Sofia (София)  
 Тел.: +359 (0) 24 70 43 73  
 Факс: +359 (0) 24 70 62 62  
 E-Mail: office-bulgaria@geze.com

**Китай**  
 GEZE Industries (Tianjin) Co., Ltd.  
 Shuangchenzhong Road  
 Beichen Economic Development  
 Area (BEDA)  
 Tianjin (Тяньжин) 300400, P.R. China  
 (KHP)  
 Тел.: +86(0)22-26973995-0  
 Факс: +86(0)22-26972702  
 E-Mail: Sales-info@geze.com.cn

GEZE Industries (Tianjin) Co., Ltd.  
 Branch Office Shanghai  
 Unit 25N, Cross Region Plaza  
 No 899, Ling Ling Road,  
 XuHui District  
 200030 Shanghai (Шанхай), P.R. China  
 (KHP)  
 Тел.: +86(0)21-52340 960  
 Факс: +86 (0)21-644 72 007  
 E-Mail: chinasales@geze.com.cn

GEZE Industries (Tianjin) Co., Ltd.  
 Branch Office Guangzhou  
 Room 17C3  
 Everbright Bank Building, No.689  
 Tian He Bei Road  
 510630 Guangzhou (Гуанчжоу)  
 P.R. China (KHP)  
 Тел.: +86(0)20-38731842  
 Факс: +86(0)20-38731834  
 E-Mail: chinasales@geze.com.cn

GEZE Industries (Tianjin) Co., Ltd.  
 Branch Office Beijing  
 Room 1001, Tower D  
 Sanlitun SOHO  
 No. 8, Gongti North Road,  
 Chaoyang District  
 100027 Beijing, P.R.China  
 Тел.: +86 (0) 10-59 35 93 00  
 Факс: +86 (0)10-59 35 93 22  
 E-mail: chinasales@geze.com.cn

GEZE Industries (Tianjin) Co., Ltd  
 Branch Office Beijing  
 Room 1001, Tower D  
 Sanlitun SOHO  
 No. 8, Gongti North Road,  
 Chaoyang District  
 100027 Beijing, P.R.China  
 Тел.: +86 (0) 10-59 35 93 00  
 Факс: +86 (0)10-59 35 93 22  
 E-mail: chinasales@geze.com.cn

**Франция**  
 GEZE France S.A.R.L.  
 ZAC de l'Orme Rond  
 RN 19  
 77170 Servon (Сервон)  
 Тел.: +33-(0)1-606260-70  
 Факс: +33-(0)1-606260-71  
 E-Mail: france.fr@geze.com

**Венгрия**  
 GEZE Hungary Kft.  
 Bartók Béla út 105-113.  
 Budapest (Будапешт)  
 H-1115  
 Тел.: +36 (1) 481 4670  
 Факс: +36 (1) 481 4671  
 E-Mail: office-hungary@geze.com

**Иберийский полуостров**  
 GEZE Iberia S.R.L.  
 Pol. Ind. El Pla  
 C/Comerc, 2-22, Nave 12  
 08980 Sant Feliu de Llobregat  
 (Barcelona (Барселона))  
 Тел.: +34(0)9-02194036  
 Факс: +34(0)9-02194035  
 E-Mail: info@geze.es

**Индия**  
 GEZE India Private Ltd.  
 MF 2 & 3, Guindy Industrial Estate  
 Ekkattuthangal  
 Chennai (Ченнай) 600 097  
 Tamilnadu (штат Тамилнад)  
 Тел.: +91 44 3061 6900  
 Факс: +91 44 3061 6901  
 E-Mail: office-india@geze.com

**Италия**  
 GEZE Italia Srl  
 Via Giotto, 4  
 20040 Cambiago (MI) (Камбьяго,  
 Милан)  
 Тел.: +3902950695-11  
 Факс: +3902950695-33  
 E-Mail: italia.it@geze.com

GEZE Engineering Roma Srl  
 Via Lucrezia Romana, 91  
 00178 Roma (Рим)  
 Тел.: +3906-7265311  
 Факс: +3906-72653136  
 E-Mail: roma@geze.biz

**Польша**  
 GEZE Polska Sp.z o.o.  
 ul. Annapol 21  
 03-236 Warszawa (Варшава)  
 Тел.: +48 (0)22 440 4 440  
 Факс: +48 (0)22 440 4 400  
 E-Mail: geze.pl@geze.com

**Румыния**  
 GEZE Romania s.r.l.  
 IRIDE Business Park,  
 Str. Dimitrie Pompeiu nr. 9-9a,  
 Building 10, Level 2, Sector 2,  
 020335 Bucharest (Бухарест)  
 Тел.: +40 (0) 21 25 07 750  
 Факс: +40 (0) 21 25 07 750  
 E-Mail: office-romania@geze.com

**Россия**  
 ООО ГЕЦЕ Рус  
 115191 Москва  
 Гамсоновский переулок д.2  
 Тел.: (495) 933 06 59  
 Факс: (495) 933 06 74  
 E-Mail: office-russia@geze.com

**Скандинавия – Швеция**  
 GEZE Scandinavia AB  
 Mallslingan 10  
 Box 7060  
 18711 Täby, Sweden (Таби, Швеция)  
 Тел.: +46(0)8-7323-400  
 Факс: +46(0)8-7323-499  
 E-Mail: sverige.se@geze.com

**Скандинавия – Норвегия**  
 GEZE Scandinavia AB avd. Norge  
 (Hopre)  
 Industriveien 34 B  
 2073 Dal (Даль)  
 Тел.: +47(0)639-57200  
 Факс: +47(0)639-57173  
 E-Mail: norge.se@geze.com

**Скандинавия – Финляндия**  
 Филиал GEZE Scandinavia AB  
 Herralantie 824  
 Postbox 20  
 15871 Hollola (Холлола)  
 Тел.: +358(0)10-4005100  
 Факс: +358(0)10-4005120  
 E-Mail: finland.se@geze.com

**Скандинавия – Дания**  
 GEZE Danmark  
 Филиал GEZE Scandinavia AB Høje  
 Mårkærvej 13 J-K  
 2630 Taastrup (Тааструп)  
 Тел.: +45(0)46-323324  
 Факс: +45(0)46-323326  
 E-Mail: danmark.se@geze.com

**ЮАР**  
 DCLSA Distributors (Pty.) Ltd.  
 118 Richards Drive, Halfway House,  
 Ext 111  
 P.O. Box 7934, Midrand (Мидранд) 1685  
 Тел.: +27(0)113158286  
 Факс: +27(0)113158261  
 E-Mail: info@dclsa.co.za

**Швейцария**  
 GEZE Schweiz AG  
 Bodenackerstrasse 79  
 4657 Dulliken (Дулликен)  
 Тел.: +41-(0)62-2855400  
 Факс: +41-(0)62-2855401  
 E-Mail: schweiz.ch@geze.com

**Турция**  
 GEZE GmbH Türkiye - İstanbul  
 İrtibat Bürosu  
 Ataşehir Bulvarı, Ata 2/3  
 Plaza Kat: 9 D: 84 Ataşehir  
 Kadıköy / İstanbul (Кадыкёй / Стамбул)  
 Тел.: + 90 (0) 21 64 55 43 15  
 Факс: + 90 (0) 21 64 55 82 15  
 E-Mail: office-turkey@geze.com

**Украина**  
 Представительство GEZE GmbH на  
 Украине  
 ул. Викентия Хвойки 21, офис 151  
 04080 Киев  
 Тел.: +38 (0) 44 49 97 725  
 Факс: +38 (0) 44 49 97 725  
 E-Mail: office-ukraine@geze.com

**Объединенные Арабские Эмираты / GCC**  
 GEZE Middle East  
 P.O. Box 17903  
 Jebel Ali Free Zone  
 Dubai (Дубай)  
 Тел.: +971(0)4-8833112  
 Факс: +971(0)4-8833240  
 E-Mail: geze@emirates.net.ae

**Соединенное Королевство**  
 GEZE UK Ltd.  
 Blenheim Way  
 Fradley Park  
 Lichfield (Личфилд)  
 Staffordshire (графство Стаффордшир)  
 WS13 8SY  
 Тел.: +44(0)1543443000  
 Факс: +44(0)1543443001  
 E-Mail: info.uk@geze.com

ПРЕДСТАВИТЕЛЬ **GEZE**