

**ОПОВЕЩАТЕЛЬ СВЕТОВО ТАБЛИЧНЫЙ
АДРЕСНЫЙ РАДИОКАНАЛЬНЫЙ
«С2000Р-ОСТ»**

Руководство по эксплуатации полное

АЦДР.425543.004 РЭп

Оглавление

1	Описание и работа	5
1.1	Назначение изделия	5
1.2	Технические характеристики	5
1.3	Состав изделия.....	6
1.4	Устройство и работа	6
1.5	Средства измерения, инструменты и принадлежности.....	7
1.6	Маркировка и пломбирование	7
1.7	Упаковка	7
2	Использование по назначению	7
2.1	Эксплуатационные ограничения.....	7
2.2	Подготовка изделия к использованию.....	7
2.2.1	Меры безопасности при подготовке изделия	7
2.2.2	Конструкция прибора.....	7
2.2.2.1	Внешний вид	7
2.2.2.2	Расположение элементов на плате	8
2.2.2.3	Монтажные размеры	8
2.2.3	Монтаж прибора.....	9
2.2.3.1	Выбор точки установки	9
2.2.3.2	Монтаж	9
2.2.4	Подключение прибора.....	9
2.2.4.1	Подключение питания	9
2.2.4.2	Депассивация батарей.....	10
2.2.4.3	Подключение к приёмно-контрольному прибору.....	10
2.2.5	Настройка прибора.....	10
2.3	Использование изделия	10
2.3.1	Световая индикация	10
2.3.2	Проверка работоспособности	11
2.3.3	Действия в экстремальных ситуациях.....	11
3	Техническое обслуживание изделия	11
3.1	Общие указания	11
3.2	Меры безопасности	11
3.3	Порядок технического обслуживания изделия	12
3.4	Проверка работоспособности изделия.....	12
3.4.1	Тестирование качества связи.....	12
3.4.2	Процедура проверки	12
3.4.3	Обновление программного обеспечения.....	13
3.5	Техническое освидетельствование	13
3.6	Консервация (расконсервация, переконсервация)	13
4	Текущий ремонт	13
5	Хранение.....	13
6	Транспортирование	14
7	Утилизация	14
8	Гарантии изготовителя.....	14
9	Сведения о сертификации.....	14
10	Сведения о ранее выпущенных версиях.....	15

Настоящее руководство по эксплуатации (далее – РЭп) предназначено для изучения принципов работы и эксплуатации светового оповещателя «С2000Р-ОСТ» (далее – оповещатель).

К обслуживанию допускается персонал, изучивший настоящее руководство. Все работы по монтажу, пуску, регулированию и тестированию должны проводиться с соблюдением требований действующей на месте эксплуатации нормативной документации.

Список принятых сокращений:

РУ – радиоустройство;

КЗ – короткое замыкание;

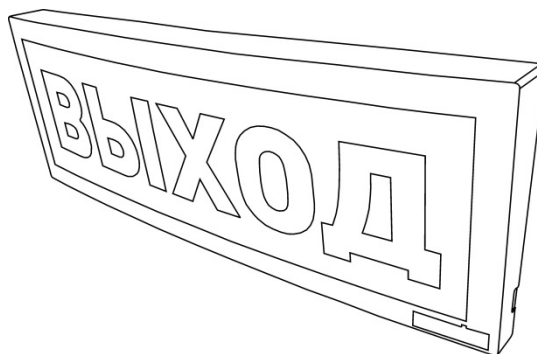
ПО – программное обеспечение;

ИСО – интегрированная система охраны.

1 Описание и работа

1.1 Назначение изделия

- 1.1.1 Оповещатель световой табличный адресный радиоканальный «С2000Р-ОСТ» (далее – оповещатель, прибор или изделие) применяется для отображения сигнальных сообщений охранно-пожарной сигнализации, обозначения путей эвакуации и информационных надписей.
- 1.1.2 Оповещатель выпускается с надписями «ВЫХОД», «ПОЖАР», «Автоматика отключена», «Стрелка влево», «Стрелка вправо», «Человек влево вниз», «Человек вправо вниз», «Запасный выход» и другими.
- 1.1.3 Оповещатель предназначен для работы с радиорасширителями «С2000Р-APP32» и «С2000Р-APP125» и радиоканальными охранно-пожарными панелями серии «Сигнал-GSM-P».
- 1.1.4 В оповещателе осуществляется контроль состояния источников питания, контроль качества радиосвязи.
- 1.1.5 Оповещатель рассчитан на круглосуточный режим работы.
- 1.1.6 Оповещатель является восстанавливаемым, периодически обслуживаемым изделием.



1.2 Технические характеристики

Таблица 1.1 Технические характеристики

Наименование характеристики	Значение
1.2.1 Элементы питания: - основной - резервный	ER14505M (AA), 3.6 В ER14505M (AA), 3.6 В
1.2.2 Диапазон напряжения питания	2.7В – 4.2В
1.2.3 Среднее время работы в дежурном режиме*	5 лет
1.2.4 Время непрерывного свечения	не менее 60 часов
1.2.5 Время работы после подачи сообщения о разряде батареи	не менее 2 месяцев
1.2.6 Время свечения после подачи сообщения о разряде батареи	не менее 2 часов
1.2.7 Время технической готовности прибора к работе**	10 с
1.2.8 Диапазон рабочих радиочастот	866.0-868.0 МГц, 868.0-868.2 МГц, 868.7-869.2 МГц
1.2.9 Период опроса оповещателя по радиоканалу (фиксированный)	10 с
1.2.10 Излучаемая мощность в режиме передачи	не более 10 мВт
1.2.11 Частота мигания***	от 0.015625 до 4 Гц
1.2.12 Степень защиты оболочки по ГОСТ 14254-2015	IP41
1.2.13 Устойчивость к механическим воздействиям по ОСТ 25 1099-83	категория размещения 3

Наименование характеристики	Значение
1.2.14 Вибрационные нагрузки: - диапазон частот - максимальное ускорение	1-35 Гц 0,5 g
1.2.15 Климатическое исполнение по ОСТ 25 1099-83	ОЗ
1.2.16 Диапазон рабочих температур	от -30 до +55 °С
1.2.17 Масса прибора	не более 0,262 кг
1.2.18 Габаритные размеры прибора (Ш x В x Г)	303x112x33 мм
1.2.19 Время непрерывной работы прибора	круглосуточно
1.2.20 Средняя наработка прибора на отказ в дежурном режиме работы	не менее 80000 ч
1.2.21 Вероятность безотказной работы	не менее 0,98758
1.2.22 Средний срок службы прибора	10 лет

* - При температуре 20 °С и качестве радиосвязи в пределах -80 dBm.

** - При исправных батареях, ранее успешно прошедших депассивацию.

*** - Частота мигания задается приёмно-контрольным прибором.

1.2.23 По устойчивости к электромагнитным помехам прибор соответствует требованиям третьей степени жесткости соответствующих стандартов, перечисленных в Приложении Б ГОСТ Р 53325-2012.

1.2.24 Прибор удовлетворяет нормам промышленных помех, установленным для оборудования класса Б по ГОСТ Р 30805.22.

1.2.25 Прибор обеспечивает контрастное восприятие информации при освещенности оповещателя в диапазоне от 1 до 500 лк.

1.3 Состав изделия

Комплект поставки оповещателя соответствует Таблице 1.2.

Таблица 1.2 Комплект поставки

Обозначения	Наименование	Количество
АЦДР.425543.004	«С2000Р-ОСТ»	1 шт.
Комплект запасных частей и принадлежностей (ЗИП):		
	Батарея ER14505M 3.6 В	2 шт.
	Шуруп 1-3x25.016 ГОСТ 1144-80	2 шт.
	Дюбель (под шуруп 3x25)	2 шт.
	Шуруп 1-4x40.019 ГОСТ 1144-80	2 шт.
	Дюбель (под шуруп 4x40)	2 шт.
Документация		
АЦДР.425543.004 РЭ	«С2000Р-ОСТ» Руководство по эксплуатации	1 шт.

1.4 Устройство и работа

При получении команды от приёмно-контрольного прибора оповещатель включает световое оповещение, в соответствии с маской управления выходом, полученной от приёмно-контрольного прибора.

Оповещатель контролирует состояние источников питания и качество радиосвязи.

Состояние оповещателя отражается на встроенном световом индикаторе и передаётся на приёмно-контрольный прибор по шифрованному радиоканалу.

1.5 Средства измерения, инструменты и принадлежности

При монтажных, пусконаладочных работах и при обслуживании изделия необходимо использовать приборы, инструменты и принадлежности, приведенные в Таблице 1.3.

Таблица 1.3 Приборы, инструменты и принадлежности

Наименование	Характеристики
Отвёртка SL (прямой шлиц)	Ширина 4 мм
Отвёртка PH (крестовой шлиц)	Размер PH 0 (3 мм)

1.6 Маркировка и пломбирование

Каждый оповещатель имеет маркировку, нанесённую на основание (тыльную часть) корпуса.

Маркировка содержит: наименование прибора, его десятичный номер, заводской номер, год и квартал выпуска, знаки соответствия продукции.

1.7 Упаковка

Прибор совместно с ЗИП и руководством по эксплуатации индивидуально упакован в картонную коробку.

2 Использование по назначению

2.1 Эксплуатационные ограничения

Конструкция оповещателя не предусматривает его использование в условиях воздействия агрессивных сред, пыли, а также во взрывопожароопасных помещениях.

При нарушении условий эксплуатации, указанных в разделе 1.2 настоящего руководства (уровень электромагнитных помех, категория размещения и т.д.) не гарантируется исправное функционирование оповещателя.

2.2 Подготовка изделия к использованию

2.2.1 Меры безопасности при подготовке изделия

- Конструкция оповещателя удовлетворяет требованиям пожарной и электробезопасности, в том числе в аварийном режиме по ГОСТ 12.2.007.0-75 и ГОСТ 12.1.004-91;
- Оповещатель не имеет цепей, находящихся под опасным напряжением;
- Монтаж и техническое обслуживание оповещателя должны производиться лицами, имеющими квалификационную группу электробезопасности не ниже второй.

2.2.2 Конструкция прибора

2.2.2.1 Внешний вид

Плата прибора крепится к основанию корпуса, и поверх неё на основании фиксируется лицевая панель с информационной надписью.

Наблюдение светового индикатора состояния прибора при закрытом корпусе не предусмотрено.

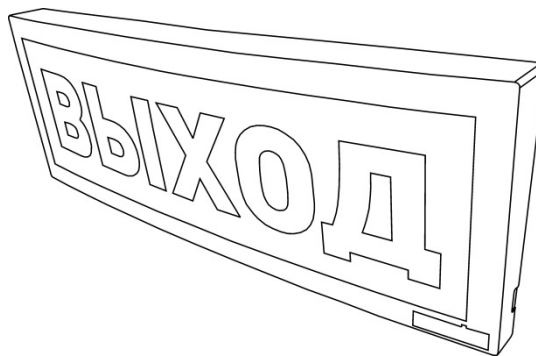


Рисунок 2.1 Внешний вид

2.2.2.2 Расположение элементов на плате

Для доступа к плате прибора, источникам питания и органам управления, следует открыть корпус оповещателя.

На плате оповещателя располагаются элементы питания и органы управления прибором (см. Рисунок 2.2):

- Держатель основной батареи;
- Держатель резервной батареи;
- Кнопка программирования «Прог.»;
- Сервисный контакт (для перевода на резервную копию ПО).

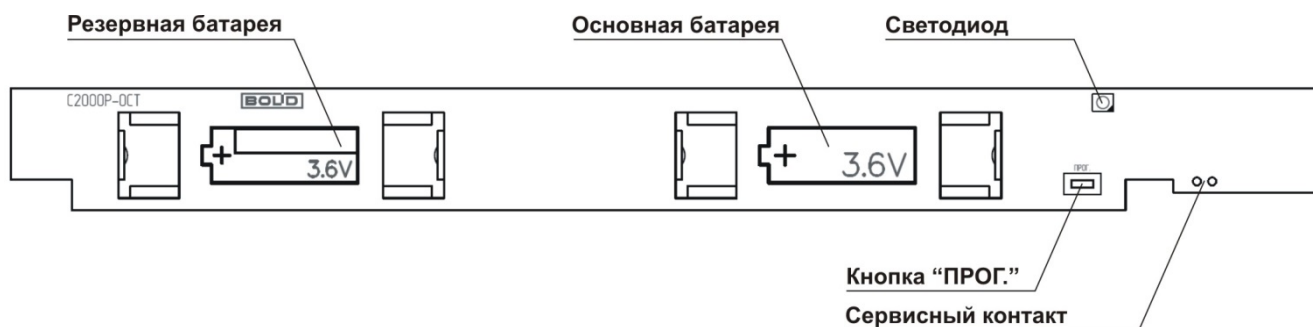


Рисунок 2.2 Расположение элементов на плате

2.2.2.3 Монтажные размеры

Монтажные размеры оповещателя приведены на Рисунке 2.3.

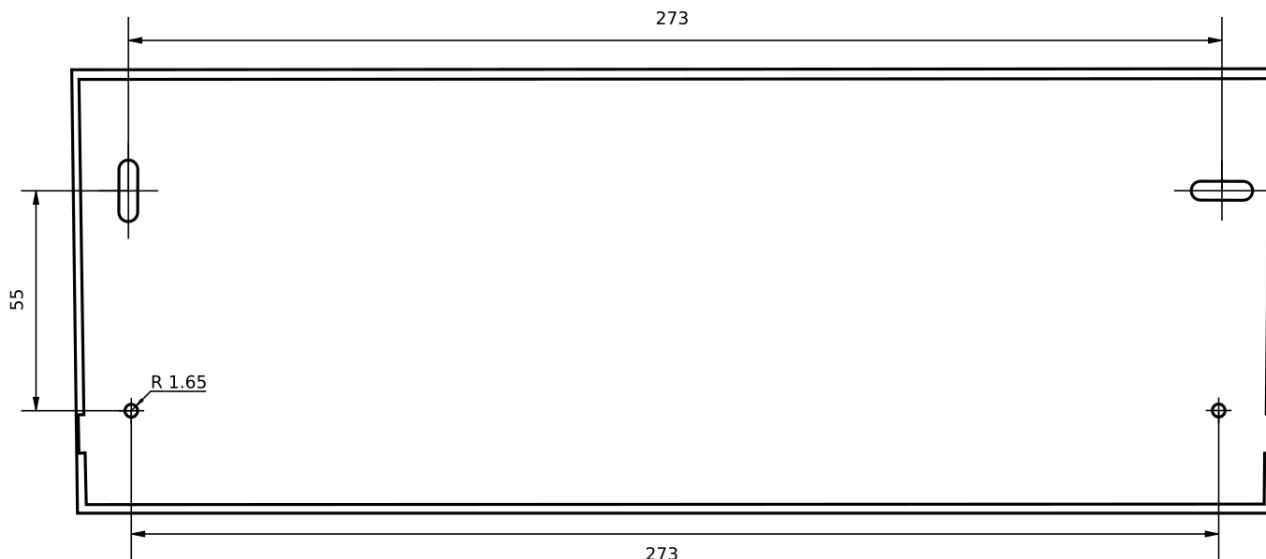


Рисунок 2.3 Монтажные размеры

2.2.3 Монтаж прибора

2.2.3.1 Выбор точки установки

При выборе точки установки оповещателя необходимо руководствоваться:

- СПЗ.13130 «Системы противопожарной защиты. Система оповещения и управления эвакуацией людей при пожаре. Требования пожарной безопасности»;
- РД 78.145-92 «Правила производства и приёмки работ. Установки охранной, пожарной и охранно-пожарной сигнализации».

При выборе точки установки оповещателя также следует избегать установки в следующих местах:

- На металлических поверхностях и вблизи крупных металлических объектов;
- Рядом с электрооборудованием и электромоторами;
- В нишах, образованных железобетонными перекрытиями;
- Рядом с токоведущими элементами и электрическими кабелями.



Перед окончательным монтажом следует провести процедуру Теста качества связи (см. Раздел 3.4.1). В случае неудовлетворительных результатов тестирования следует скорректировать расположение оповещателя или приёмно-контрольного прибора, либо ретранслятора.

2.2.3.2 Монтаж

Монтаж оповещателя производится четырьмя шурупами на ровную вертикальную поверхность. Монтажные размеры приведены на Рисунке 2.3.

2.2.4 Подключение прибора

2.2.4.1 Подключение питания

Для подключения питания следует открыть корпус оповещателя и установить основную и резервную батарею, или извлечь изолирующие прокладки из держателей батарей.

2.2.4.2 Депассивация батарей

После подключения батарей запускается процедура активации элемента питания (депассивация). Данная процедура служит для выведения батареи в рабочий режим после длительного хранения и может занимать до 5 минут для каждой батареи.

Процесс депассивации сопровождается световой индикацией (см. Раздел 2.3.1).

В случае неуспешной депассивации оповещатель будет подавать индикацию разряда источника питания и передавать соответствующие сообщения на приёмно-контрольный прибор.

Если устройство не завершает процедуру по истечении 10 минут, необходимо заменить батареи.

2.2.4.3 Подключение к приёмно-контрольному прибору

Для подключения оповещателя необходимо:

- Перевести приёмно-контрольный прибор в Режим подключения устройств (см. РЭп приёмно-контрольного прибора);
- Расположить оповещатель в пределах радиовидимости, но не ближе 0.5 метра от приёмно-контрольного прибора;
- Нажать кнопку «Прог.» на плате оповещателя (см. Рисунок 2.2) на время более 3 секунд.

При успешном подключении оповещатель подаёт световую индикацию – горение зелёным цветом 2 секунды.

При ошибке подключения оповещатель подаёт световую индикацию – горение красным цветом 2 секунды.



В случае ошибки подключения убедитесь, что выполнены все условия подключения, описанные в Разделе 2.2.4.3, и повторите попытку. При повторении проблемы обратитесь к РЭп приёмно-контрольного прибора, к Разделу «Возможные неисправности и способы их устранения».

2.2.5 Настройка прибора

Настройка осуществляется после подключения оповещателя к приёмно-контрольному прибору.

Задание настроек подробно описано в РЭп приёмно-контрольного прибора.

2.3 Использование изделия

Оповещатель применяется совместно с радиорасширителями «С2000Р-APP32» и «С2000Р-APP125» и с радиоканальными охранно-пожарными панелями серии «Сигнал-GSM-Р».

2.3.1 Световая индикация

Оповещатель подаёт световую индикацию состояния и выполняемых процедур, которую можно наблюдать при открытом корпусе прибора.

Таблица 2.1 Индикация запуска

Режим работы	Индикация
Депассивация элемента питания	Вспышки жёлтым цветом (интервал 250 мс)
Переход в дежурный режим	Свечение зеленым цветом 1с

Таблица 2.2 Индикация в дежурном режиме

Индикация	Состояние оповещателя
Короткие вспышки зелёным цветом (интервал 10 с)	Состояние «Норма»
Короткие вспышки жёлтым цветом (интервал 10 с)	Разряд или неисправность основной или резервной батареи
Тройные вспышки жёлтым цветом (интервал 15 с)	Отсутствует связь с приёмно-контрольным прибором

Таблица 2.3 Индикация теста качества связи

Индикация	Значение
Короткие вспышки зелёным	Сигнал «Отличный»
Короткие вспышки зелёным и красным	Сигнал «Нормальный»
Короткие вспышки красным	Сигнал «Слабый» (не рекомендуется к установке)
Свечение красным в течение 1 секунды	Связь отсутствует, или РУ не подключено к приёмно-контрольному прибору

2.3.2 Проверка работоспособности

Проверка работоспособности производится в соответствии с Разделом 3.4 настоящего руководства.

2.3.3 Действия в экстремальных ситуациях



В случае обнаружения в месте установки изделия искрения, возгорания, задымленности, запаха горения изделие должно быть обесточено и передано в ремонт.

3 Техническое обслуживание изделия

3.1 Общие указания

Техническое обслуживание оповещателя производится по следующему плану:

Таблица 3.1

Перечень работ	Периодичность
Осмотр	1 мес.
Контроль функционирования	3 мес.

3.2 Меры безопасности

Техническое обслуживание оповещателя должно производиться лицами, имеющими квалификационную группу по электробезопасности не ниже второй.

3.3 Порядок технического обслуживания изделия

3.3.1 Осмотр оповещателя включает в себя проверку отсутствия механических повреждений, надёжности крепления, состояния внешних монтажных проводов, контактных соединений.

3.3.2 Контроль функционирования оповещателя производится согласно п 3.4 настоящего руководства.

3.3.3 Замена источников питания

При получении сообщений о разряде основной или резервной батареи, необходимо произвести замену обоих источников питания.

3.4 Проверка работоспособности изделия

3.4.1 Тестирование качества связи

Процедура «Тест качества связи» служит для определения устойчивости радиосвязи между оповещателем и приёмно-контрольным прибором или ретранслятором в условиях текущего взаиморасположения устройств и препятствий на пути радиосигнала. Рекомендуется проводить Тест качества связи перед окончательным монтажом устройств.

Тест качества связи запускается посредством короткого нажатия на кнопку «Прог.» на плате прибора (см. Рисунок 2.2). Запуск процедуры может занимать до 2 секунд, при этом прибор осуществляет анализ радиозфира и регистрацию на оптимальном ПКП или ретрансляторе.

Процедура длится 60 секунд, при этом подаётся световая индикация, соответствующая текущим результатам тестирования (см. Таблицу 2.3).

В процессе выполнения процедуры можно свободно перемещать оповещатель и приёмно-контрольный прибор или ретранслятор для поиска оптимального расположения.

3.4.2 Процедура проверки

Процедура проверки работоспособности выполняется в следующем порядке:

- Откройте корпус прибора;
- Убедитесь, согласно подаваемой индикации, что все источники питания исправны;
- Запустите тестирование качества радиосвязи (см. Раздел 3.4.1);
- Убедитесь, согласно подаваемой индикации, что радиосвязь работает исправно (см. Таблицу 2.3);
- Дождитесь окончания теста качества связи;
- Закройте корпус прибора;
- Вызовите сработку оповещателя, имитируя условия срабатывания;
- Вызовите отключение оповещения, имитируя условия отключения.

3.4.3 Обновление программного обеспечения

Обновление ПО оповещателя осуществляется по радиоканалу и подробно описано в РЭп приёмно-контрольного прибора.

Переход на резервную копию ПО, которая хранится в энергонезависимой памяти оповещателя, осуществляется следующим образом:

- Отключите все источники питания и нажмите кнопку «Прог.» на плате устройства (см. Рисунок 2.2) до полной разрядки конденсаторов (5-10 с).
- Подайте питание при замкнутом Сервисном контакте (см. Рисунок 2.2).
- После выполнения описанных операций запустится процедура обновления ПО, при этом подаётся световая индикация: мигание зелёным цветом с частотой 4 раза в секунду. После начала индикации Сервисный контакт следует разомкнуть.
- По окончании процедуры обновления ПО прибор автоматически перезапустится.

3.5 Техническое освидетельствование

Техническое освидетельствование изделия не предусмотрено.

3.6 Консервация (расконсервация, переконсервация)

Консервация изделия не предусмотрена.

4 Текущий ремонт

Текущий ремонт неисправного изделия производится на предприятии-изготовителе или в авторизированных ремонтных центрах. Отправка изделия для проведения текущего ремонта оформляется в соответствии с СТО СМК 8.5.3-2015, размещенном на сайте компании: <https://bolid.ru/support/remont/>.

Внимание!



Оборудование должно передаваться для ремонта в собранном и чистом виде, в комплектации, предусмотренной технической документацией.

Претензии принимаются только при наличии приложенного рекламационного акта с описанием возникшей неисправности.

Выход изделия из строя в результате несоблюдения потребителем правил монтажа или эксплуатации не является основанием для рекламации и гарантийного ремонта.

Рекламации направлять по адресу:

ЗАО НВП «Болид», Россия, 141070, Московская область, г. Королёв, ул. Пионерская, 4.

Тел./факс: +7 (495) 775-71-55 (многоканальный), электронная почта: info@bolid.ru.

При затруднениях, возникших при эксплуатации изделия, рекомендуется обращаться в службу технической поддержки по многоканальному телефону +7 (495) 775-71-55, или по электронной почте: support@bolid.ru.

5 Хранение

В транспортной таре допускается хранение при температуре окружающего воздуха от -30 до +50 °С и относительной влажности до 95 % при температуре +35 °С.

В потребительской таре допускается хранение только в отапливаемых помещениях при температуре от +5 до +40 °С и относительной влажности до 80% при температуре +20 °С.

6 Транспортирование

Транспортировка приборов допускается в транспортной таре при температуре окружающего воздуха от -50 до +50 °С и относительной влажности до 95 % при температуре +35 °С.

7 Утилизация

Утилизация прибора производится с учетом отсутствия в нем токсичных компонентов.

Отработанные источники питания (батареи) относятся ко 2 классу опасности и подлежат сдаче в специализированные пункты приёма организаций, имеющих лицензию на утилизацию отходов данного типа.

Содержание драгоценных материалов: не требует учёта при хранении, списании и утилизации (п. 1.2 ГОСТ 2.608-78).

Содержание цветных металлов: не требует учёта при списании и дальнейшей утилизации изделия.

8 Гарантии изготовителя

Изготовитель гарантирует соответствие требованиям технических условий при соблюдении потребителем правил транспортирования, хранения, монтажа и эксплуатации.

Гарантийный срок эксплуатации – 18 месяцев со дня ввода в эксплуатацию, но не более 24 месяцев со дня выпуска изготовителем.

9 Сведения о сертификации

Оповещатель световой табличный адресный радиоканальный «С2000Р-ОСТ» соответствует требованиям ТР ЕАЭС 043/2017 «О требованиях к средствам обеспечения пожарной безопасности и пожаротушения» и имеет сертификат соответствия: № ЕАЭС RU С-RU.ЧС13.В.00186/21.

Оповещатель световой табличный адресный радиоканальный «С2000Р-ОСТ» соответствует требованиям ТР ТС 004/2011 «О безопасности низковольтного оборудования» и ТР ТС 020/2011 «Электромагнитная совместимость технических средств» и имеет декларацию о соответствии: ЕАЭС № RU Д-RU.МН06.В.07984/20.

Оповещатель световой табличный адресный радиоканальный «С2000Р-ОСТ» соответствует требованиям ТР ЕАЭС 037/2016 «Об ограничении применения опасных веществ в изделиях электроники и радиоэлектроники» и имеет декларацию о соответствии: ЕАЭС № RU Д-RU.РА01.В.14183/20.

Производство оповещателя имеет сертификат соответствия ГОСТ Р ИСО 9001. Сертификат соответствия размещен на сайте <https://bolid.ru> в разделе «О компании».

10 Сведения о ранее выпущенных версиях

Аппаратная версия	Начало выпуска	Содержание отличий	Совместимость
1.0	09.2017	Начало выпуска	«С2000Р-APP32» апп. вер. 8.0, изм. платы 09, прог. вер. 1.18 (и выше), «С2000Р-APP125» всех версий, «Сигнал-GSM-P» всех версий, «С2000-КДЛ» вер. 2.20 (и выше), «С2000-КДЛ-2И» вер. 1.20 (и выше), «С2000-КДЛ-С» вер. 1.20 (и выше), «С2000-КДЛ-Modbus» вер. 1.20 (и выше).