



НПО «СИБИРСКИЙ АРСЕНАЛ»

СИСТЕМА РЕЧЕВОГО
ОПОВЕЩЕНИЯ ПОЖАРНАЯ
РОКОТ®



Сертификат
соответствия
С-RU.ЧС13.В.00584



Декларация
о соответствии ЕАЭС
N RU Д-РУ.ГА02.В.06856

ОПОВЕЩАТЕЛЬ РЕЧЕВОЙ

РОКОТ-3 вариант 3 (без светового указателя)

РОКОТ-3 вариант 4 (со световым указателем)

РУКОВОДСТВО ПО ЭКСПЛУАТАЦИИ САОП.425541.002РЭ

ОБЩИЕ СВЕДЕНИЯ

1

Оповещатель речевой (активная акустическая система) «Рокот-3» вариант 3, «Рокот-3» вариант 4 ТУ 4371-023-12690085-16 (далее – оповещатель) предназначен для воспроизведения речевых сообщений в системах пожарного оповещения.

Оповещатель позволяет циклически воспроизводить одно из трёх речевых сообщений, записанных при его изготовлении. Выбор сообщения производится замыканием соответствующей перемычки. Содержание сообщений приведено в таблице 2.

Воспроизведение сообщений синхронизировано, поэтому существует возможность подключения к приемно-контрольному пожарному прибору (ППКП) нескольких оповещателей для совместного оповещения.

Оповещатель включается в режим передачи светового (только для прибора «Рокот-3» вариант 4) и речевого оповещения при подаче напряжения питания по линии управления оповещением.

Контроль исправности линии управления должен быть обеспечен внешним ППКП.

Для защиты от несанкционированного доступа посторонних лиц, в оповещателе установлен тампер, контакты которого через клеммник «ТМП» могут быть включены в охранный ШС ППКП.

Конструкция оповещателя не предусматривает его эксплуатацию в условиях воздействия агрессивных сред и во взрывоопасных помещениях.

Оповещатель «Рокот-3» вариант 4 содержит в комплекте три наклейки с указателями для светового оповещения:

- указатель «Выход»;
- указатель «Направление к выходу влево»;
- указатель «Направление к выходу вправо».

Оповещатель работает совместно с ППКП «Гранит-2/3/4/5/8/12», «Гранит-16/24», «Карат», «Кварц» вариант 2, «Пирит ПУ» производства ООО НПО «Сибирский Арсенал», а также с приборами других производителей, имеющими управляемый выход 12 В, 250 мА и обеспечивающими контроль исправности линии управления оповещением. Схемы подключения оповещателя приведены в п.9 «Схемы внешних соединений».

КОНСТРУКЦИЯ

2

Конструктивно оповещатель состоит из основания, крышки и съёмной крышки (для вар.4 – оптический рассеиватель) отсека, где расположена плата. Внутри корпуса на основании установленная плата, на крышке установлена динамическая головка речевого оповещения (далее – динамик). Крышка крепится на основание при помощи защелок и винтов-саморезов. Съёмная крышка (или оптический рассеиватель) крепится на крышку и фиксируется винтом-саморезом.

На плате (рис.1) расположены: розетка «Х1» для подключения динамика, клеммники «+12В», «L» для подключения к линии управления оповещением, «ТМП» для подключения к ШС ППКП, перемычки J1...J4 (см. табл.2 и 3), тампер и светодиоды светового оповещения (светодиоды только для варианта 4).

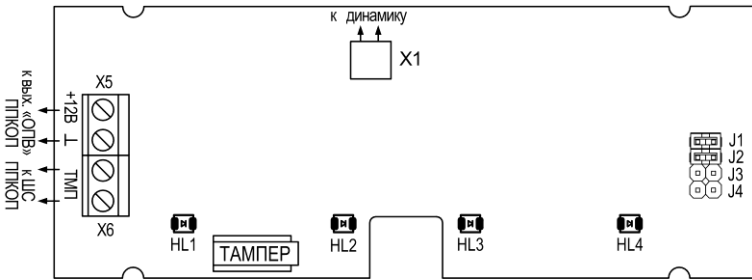


Рис.1 Плата оповещателя Рокот-3 вариант 4

ТЕХНИЧЕСКИЕ ХАРАКТЕРИСТИКИ

3

Таблица 1

Наименование параметра		Значение
Напряжение питания постоянного тока		11 - 14 В
Средний ток потребления, при напряжении питания 12 В:	вариант 3	200 мА
	вариант 4	250 мА
Номинальная выходная мощность усилителя низкой частоты		2 Вт
Диапазон воспроизводимых частот оповещения (по электрическому тракту) с неравномерностью не более 16 дБ		200...5000 Гц
Уровень звукового давления на расстоянии 1±0,05 м, не менее (J1 – разомкнута)		87 дБ
Уровень звукового давления на расстоянии 1±0,05 м, не менее (J1 – замкнута)		82 дБ
Коэффициент нелинейных искажений, не более		3 %
Степень защиты оболочкой (при эксплуатации прибора закреплённого на ровной поверхности)		IP40
Диапазон рабочих температур		минус 10 ... +55 °С
Относительная влажность воздуха при + 40 °С, не более		93 %
Масса прибора, не более		0,5 кг
Габаритные размеры прибора, не более		140 × 200 × 67 мм
Средний срок службы, не менее		10 лет
Средняя наработка на отказ, более		40 000 часов

ПОРЯДОК УСТАНОВКИ

4

Оповещатель устанавливают в помещениях в удобном для контроля месте. При эксплуатации оповещателя на открытом воздухе нужно его устанавливать под навесом или козырьком для защиты от прямого попадания на корпус воды.

Монтаж оповещателя осуществляется в соответствии с действующей нормативно-технической документацией на монтаж, испытания и сдачу в эксплуатацию установок охранно-пожарной сигнализации.

При установке оповещателя на высоте и его дальнейшем обслуживании необходимо соблюдать правила техники безопасности при работе на высоте.

Конструкция корпуса оповещателя обеспечивает возможность его крепления в вертикальном положении на жесткой опоре тремя саморезами диаметром не более 3 мм (рис.2). Для доступа к нижнему крепёжному отверстию и клеммникам необходимо перед монтажом снять съёмную крышку (оптический рассеиватель).

Подключение оповещателя к управляющему устройству осуществляется в соответствии со схемой соединений (п.9). В основании оповещателя предусмотрены отверстия для ввода соединительных линий (рис.2).

Наклейте соответствующую наклейку на оптический рассеиватель (только для вар.4). Произведите монтаж линий, соединяющих оповещатель с ПГПКП в соответствии со схемами п.9 «Схемы внешних соединений». Проверьте правильность произведенного монтажа оповещателя.

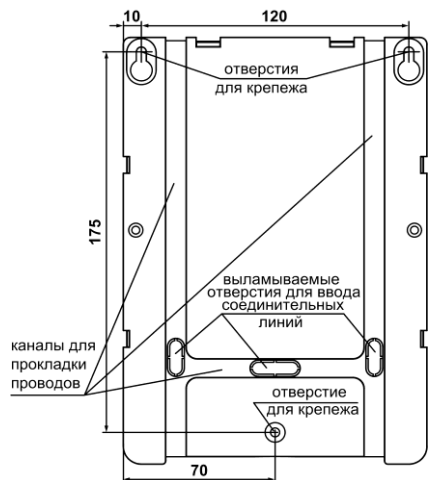





Рис.2 Основание.

Присоединительные размеры

Выберите одно из трёх воспроизводимых сообщений замыканием переключки J2, J3 или J4 (табл.2).

Таблица 2

Положение переключки		Воспроизводимое сообщение
J2 замкнута J3 и J4 разомкнуты		«Сработала система пожарной сигнализации! Всем сотрудникам и посетителям подготовиться к срочной эвакуации!»
J3 замкнута J2 и J4 разомкнуты		«Пожарная тревога! Всем сотрудникам и посетителям срочно покинуть здание!»
J4 замкнута J2 и J3 разомкнуты		«Включена система автоматического пожаротушения! Всем сотрудникам и посетителям срочно покинуть помещение!»

Выберите необходимую мощность воспроизведения (уровень звукового давления) сообщений с помощью переключки J1 (табл.3).

Таблица 3

Положение переключки	Уровень звукового давления на расстоянии 1 м, не менее
J1 замкнута	82 дБ
J1 разомкнута	87 дБ

По окончании монтажа оповещателя установите съёмную крышку (оптический рассеиватель) на место и зафиксируйте её винтом-саморезом.

Подайте напряжение питания. Убедитесь, что в помещении, оборудованном оповещателем (оповещателями), уровень громкости сообщения достаточный.

Убедитесь в отсутствии искажений и достаточной разборчивости сообщения в помещении.

Не реже одного раза в год необходимо осуществлять внешний осмотр оповещателя и проверять качество подсоединения выводов к управляющему устройству.

ВНИМАНИЕ! Совместная работа оповещателей «Рокот-3» вар.3 и вар.4 с оповещателями «Рокот-3» вар.1 и вар.2 не допускается (разные тексты и разная длительность сообщений).

КОМПЛЕКТ ПОСТАВКИ

5

Комплектность «Рокот-3» вариант 3

Таблица 4

Обозначение	Наименование	Кол-во
САОП.425541.002	Оповещатель речевой «Рокот-3» вариант 3	1
САОП.425541.002РЭ	Руководство по эксплуатации	1

Комплектность «Рокот-3» вариант 4

Таблица 5

Обозначение	Наименование	Кол-во
САОП.425541.002-01	Оповещатель речевой «Рокот-3» вариант 4	1
-	Наклейка с указателем	3
САОП.425541.002РЭ	Руководство по эксплуатации	1

СВИДЕТЕЛЬСТВО О ПРИЕМКЕ

6

Оповещатель речевой (активная акустическая система) «Рокот-3» вариант _____ соответствует конструкторской документации и ТУ 4371-023-12690085-16, признан годным к эксплуатации.

Дата выпуска:

Штамп ОТК

ГАРАНТИЙНЫЕ ОБЯЗАТЕЛЬСТВА

7

Срок гарантийных обязательств 3 года. Срок гарантийных обязательств за пределами РФ 1 год.

В течение этого срока изготовитель обязуется производить бесплатно, по своему усмотрению, ремонт, замену либо наладку вышедшего из строя прибора. На приборы, имеющие механические повреждения или другие признаки неправильной эксплуатации, гарантийные обязательства не распространяются.

Срок гарантийного обслуживания исчисляется со дня покупки прибора. При отсутствии отметки о продаже, срок гарантийного обслуживания исчисляется со дня даты выпуска.

Дата продажи:

Название торгующей организации:

МП

КОНТАКТНАЯ ИНФОРМАЦИЯ

8

Техническая поддержка	тел.: 8-800-250-53-33	(многоканальный)
Сервисный центр		skype: arsenal_servis
Россия, 633010,	тел.: (383) 363-98-67	e-mail:
Новосибирская обл., г.Бердск, а/я 12		support@arsenalnpo.ru
ООО НПО «Сибирский Арсенал»		e-mail:info@arsenalnpo.ru
Россия, 630073, г.Новосибирск, мкр.Горский, 8а	тел.: (383) 240-85-40	www.arsenal-npo.ru

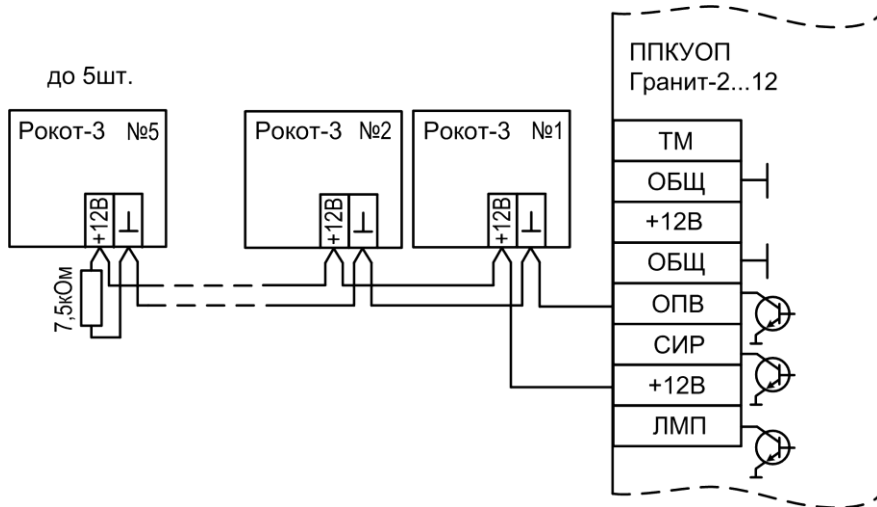


Рис.3 Схема подключения к приборам «Гранит-2/3/4/5/8/12»

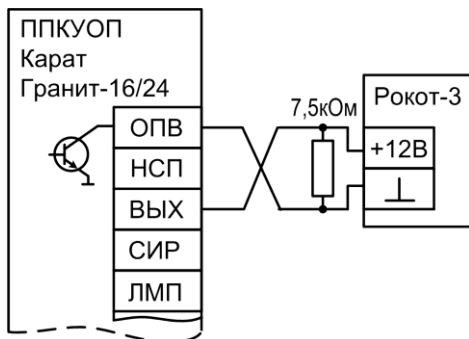


Рис.4 Схема подключения к приборам «Карат», «Гранит-16/24»

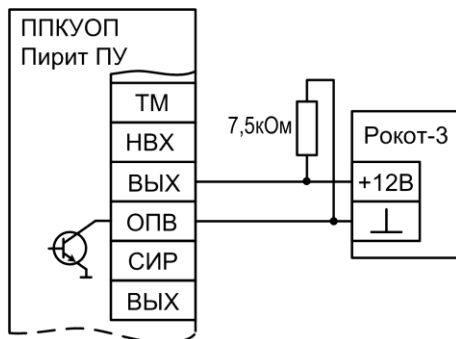


Рис.5 Схема подключения к прибору «Пирит ПУ»

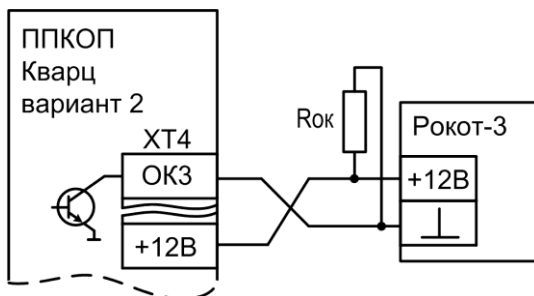


Рис.6 Схема подключения к прибору «Кварц» вариант 2