

**ИЗВЕЩАТЕЛЬ ПОЖАРНЫЙ КОМБИНИРОВАННЫЙ АДРЕСНО-АНАЛОГОВЫЙ ГАЗОВЫЙ
И ТЕПЛОВОЙ МАКСИМАЛЬНО-ДИФФЕРЕНЦИАЛЬНЫЙ
ИП417/101-2-A1R «С2000-ИПГ»**

Руководство по эксплуатации

АЦДР.425228.001-01 РЭп

СОДЕРЖАНИЕ

1	Описание и работа	4
1.1	Назначение изделия.....	4
1.2	Технические характеристики	4
1.3	Состав изделия	5
1.4	Устройство и работа.....	5
1.5	Средства измерения, инструменты и принадлежности.....	6
1.6	Маркировка и пломбирование	6
1.7	Упаковка.....	6
2	Использование по назначению	7
2.1	Эксплуатационные ограничения.....	7
2.2	Подготовка изделия к использованию.....	7
2.2.1	Меры безопасности при подготовке изделия	7
2.2.2	Конструкция прибора	7
2.2.3	Монтаж прибора	9
2.2.4	Подключение прибора	10
2.2.5	Открытие прибора.....	10
2.2.6	Индикация	10
2.2.7	Настройка прибора	11
2.3	Использование изделия.....	12
2.3.1	Проверка работоспособности	12
2.3.2	Действия в экстремальных ситуациях	12
2.3.3	Возможные неисправности и способ устранения.....	12
3	Техническое обслуживание изделия	13
3.1	Общие указания.....	13
3.2	Меры безопасности	13
3.3	Порядок технического обслуживания изделия	13
3.4	Проверка работоспособности изделия.....	13
3.4.1	Проверка технического состояния изделия	13
3.4.2	Испытание изделия.....	14
3.4.3	Обновление программного обеспечения	14
3.5	Техническое освидетельствование	14
3.6	Консервация (расконсервация, переконсервация)	14
4	Текущий ремонт.....	15
5	Хранение	15
6	Транспортирование.....	15
7	Утилизация.....	15
8	Гарантии изготовителя	15
9	Сведения о сертификации.....	16
10	Сведения о выпущенных версиях	16

Настоящее руководство по эксплуатации (в дальнейшем – РЭп) предназначено для изучения принципов работы и эксплуатации извещателя пожарного комбинированного адресно-аналогового газового и теплового максимально-дифференциального «С2000-ИПГ» (в дальнейшем – извещатель), версии ПО 1.13.

К обслуживанию допускается персонал, изучивший настоящее руководство. Все работы по монтажу, пуску, регулированию и обкатке должны проводиться с соблюдением требований действующей на месте эксплуатации нормативной документации.

Список принятых сокращений:

- ДПЛС – двухпроводная линия связи;
- ИСО – интегрированная система охраны;
- КДЛ – контроллер двухпроводной линии;
- АСПТ – средства автоматического пожаротушения;
- ПО – программное обеспечение;
- ППКУП – прибор приемно-контрольный и управления пожарный;
- ПКУ – приемно-контрольное устройство (пульт).

1 Описание и работа

1.1 Назначение изделия

Извещатель пожарный комбинированный адресно-аналоговый газовый и тепловой максимально-дифференциальный ИП417/101-2-А1R «С2000-ИПГ» АЦДР.425228.001-01 предназначен для обнаружения возгораний, сопровождающихся появлением угарного газа и выделением тепла. Область применения извещателя – охрана зданий и сооружений от пожаров.

Извещатель предназначен для работы с контроллерами двухпроводной линии связи «С2000-КДЛ», «С2000-КДЛ-2И», «С2000-КДЛ-2И исп.01», «С2000-КДЛ-С» в составе интегрированной системы охраны «Орион». Информационный обмен и питание осуществляется по двухпроводной линии связи.

Основные функции извещателя:

- контроль концентрации угарного газа (монооксида углерода) в контролируемой зоне;
- контроль температуры и скорости ее нарастания в контролируемой зоне;
- передача извещений в КДЛ;
- индикация состояний на встроенном светодиодном индикаторе.

Извещатель рассчитан на непрерывный круглосуточный режим работы.

Извещатель является восстанавливаемым, периодически обслуживаемым изделием.

1.2 Технические характеристики

Таблица 1.2.1

Наименование характеристики	Значение
Напряжение источника питания (ДПЛС)	от 8 до 11 В
Ток потребления	не более 0,6 мА
Количество подключаемых извещателей в ДПЛС	до 63 шт.
Максимальное активное сопротивление проводов ДПЛС	не более 100 Ом
Минимальное сопротивление изоляции между проводами ДПЛС	не менее 50 кОм
Класс извещателя	А1R
Время технической готовности извещателя к работе	не более 90 с
Диапазон контролируемых значений СО	от 25 до 100 ppm
Заводская установка максимальной температуры срабатывания	+54 °С
Точность измерения температуры	± 1,5 °С
Степень защиты оболочки по ГОСТ 14254-2015	IP41
Устойчивость к механическим воздействиям по ОСТ 25 1099-83	категория размещения 3
Вибрационные нагрузки: - диапазон частот - максимальное ускорение	1-35 Гц 0,5g
Диапазон рабочих температур	от минус 10 до +50 °С
Относительная влажность воздуха	до 93% при +40 °С
Масса извещателя	не более 0,2 кг
Габаритные размеры извещателя - диаметр - высота	не более 100 мм не более 47 мм
Время непрерывной работы извещателя	круглосуточно

Таблица 1.2.1 (продолжение)

Наименование характеристики	Значение
Средняя наработка извещателя на отказ в дежурном режиме работы	не менее 80000 ч
Вероятность безотказной работы	0,98758
Средний срок службы извещателя	10 лет

По устойчивости к электромагнитным помехам извещатель соответствует требованиям третьей степени жесткости соответствующих стандартов, перечисленных в Приложении Б ГОСТ Р 53325-2012.

Извещатель удовлетворяет нормам промышленных помех, установленным для оборудования класса Б по ГОСТ Р 30805.22.

1.3 Состав изделия

Извещатель «С2000-ИПГ» поставляется в групповой упаковке, по 10 шт.

Комплект поставки приведён в таблице 1.3.1.

Таблица 1.3.1

Обозначение	Наименование	Количество
АЦДР.425228.001-01	Извещатель «С2000-ИПГ»	10 шт.
	Розетка с контактами (База)	10 шт.
Комплект запасных частей и принадлежностей (ЗИП):		
	Колпачок пылезащитный	10 шт.
	Наклейка «Адрес»	10 шт.
	Монтажный комплект «МК-2» АЦДР.631299.007*	—
	Монтажный комплект «МК-3» АЦДР.631299.007*	—
	Кожух защитный ИП АЦДР.305142.001*	—
Документация		
АЦДР.425228.001-01 РЭ	Извещатель пожарный комбинированный адресно-аналоговый газовый и тепловой максимально-дифференциальный «С2000-ИПГ» Руководство по эксплуатации	1 экз.

* – Поставляются по отдельному заказу.

1.4 Устройство и работа

Извещатель состоит из печатной платы, разборного корпуса и базы присоединительной.

На печатной плате находится микроконтроллер, термистор, газовый сенсор, тактовая кнопка и светодиод.

В крышке корпуса есть подвижный световод к светодиоду, а нажатие на него предает усилие на кнопку.

Чувствительным элементом газовой части извещатель является электрохимический газовый сенсор, изменяющий ток (химическая реакция с накоплением потенциала на измерительном электроде) в зависимости от концентрации угарного газа в окружающей среде.

Микроконтроллер извещатель анализирует состояние сенсора и обеспечивает формирование соответствующего извещения КДЛ.

Чувствительным элементом температурной части извещатель является термосенсор, изменяющий своё электрическое сопротивление в зависимости от температуры окружающей среды. Извещатель обеспечивает формирование соответствующего извещения КДЛ при превышении порогового значения температуры и в зависимости от скорости ее нарастания согласно ГОСТ Р 53325.

Каждая из частей извещателя имеет свой адрес в ДПЛС КДЛ. По запросу с КДЛ извещатель передаёт значение текущей концентрации (ppm) угарного газа (СО) или температуры окружающего воздуха.

Извещатель контролирует работоспособное состояние и при его нарушении обеспечивает формирование извещения «Неисправность».

Микроконтроллер посредством светодиода формирует индикацию состояния извещателя, а также может принимать излучение лазерного тестера.

В качестве лазерного тестера допустимо использовать лазерные тестеры фирмы «System Sensor», «Астра-942» фирмы «ТЕКО» или «ОТ-1» фирмы «Рубеж».

Извещатель поддерживает протокол двухпроводной линии связи ДПЛС_v2.xx и позволяет получать значение напряжения ДПЛС в месте своего подключения.

Извещатель может находиться в следующих режимах работы:

- «Норма» – нет превышения порога газовой и тепловой частей, а также отсутствует высокая скорость нарастания температуры;
- «Пожар» – зафиксировано превышение порога газовой или тепловой частей, или превышение скорости нарастания температуры;
- «Неисправность» – неисправен терморезистор или сенсор угарного газа (монооксида углерода);
- «Тест» – передача события тест при ручном воздействии на извещатель (нажатие на световод или свечение в него лучом лазерного тестера);
- «Программирование адреса» – от КДЛ по ДПЛС получена команда «Программирование адреса»;
- «Начальное включение» – питание от КДЛ присутствует, но запрос по адресу извещателя ещё не был получен.

1.5 Средства измерения, инструменты и принадлежности

При монтажных, пусконаладочных работах и при обслуживании извещателя необходимо использовать приведенные в таблице 1.5.1. приборы, инструменты и принадлежности.

Таблица 1.5.1

Наименование	Характеристики
Мультиметр цифровой	Измерение переменного и постоянного напряжения до 500В, тока до 5А, сопротивления до 2 МОм
Отвертка плоская	3.0x50 мм
Отвертка крест	2x100 мм
<u>Бокорезы</u>	160 мм
Плоскогубцы	160 мм

1.6 Маркировка и пломбирование

Каждый извещатель имеет маркировку, которая нанесена на тыльной стороне корпуса.

Маркировка содержит: логотип предприятия, наименование прибора, его десятичный номер, заводской номер, год и квартал выпуска, знаки соответствия продукции, номера сертификатов.

Пломбирование извещателя не предусмотрено.

1.7 Упаковка

Извещатель совместно с комплектами ЗИП и эксплуатационной документацией упакованы в картонную коробку.

2 Использование по назначению

2.1 Эксплуатационные ограничения

Конструкция извещателя не предусматривает его использование в условиях воздействия агрессивных сред, пыли, а также во взрывопожароопасных помещениях.

Качество функционирования извещателя не гарантируется, если электромагнитная обстановка в месте его установки не соответствует условиям эксплуатации, указанным в разделе 1.2 настоящего руководства.

2.2 Подготовка изделия к использованию

2.2.1 Меры безопасности при подготовке изделия

- конструкция извещателя удовлетворяет требованиям пожарной и электробезопасности, в том числе в аварийном режиме по ГОСТ 12.2.007.0-75 и ГОСТ 12.1.004-91;
- извещатель не имеет цепей, находящихся под опасным напряжением;
- монтаж, установку, техническое обслуживание производить при отключенном напряжении питания извещателя;
- монтаж и техническое обслуживание извещателя должны производиться лицами, имеющими квалификационную группу по технике безопасности не ниже второй.

2.2.2 Конструкция прибора

На рисунке 2.2.2.1 представлен внешний вид извещателя.



Рисунок 2.2.2.1 Внешний вид извещателя

Габаритные размеры извещателя представлены: вид сбоку на рисунке 2.2.2.2, вид снизу на рисунке 2.2.2.3.

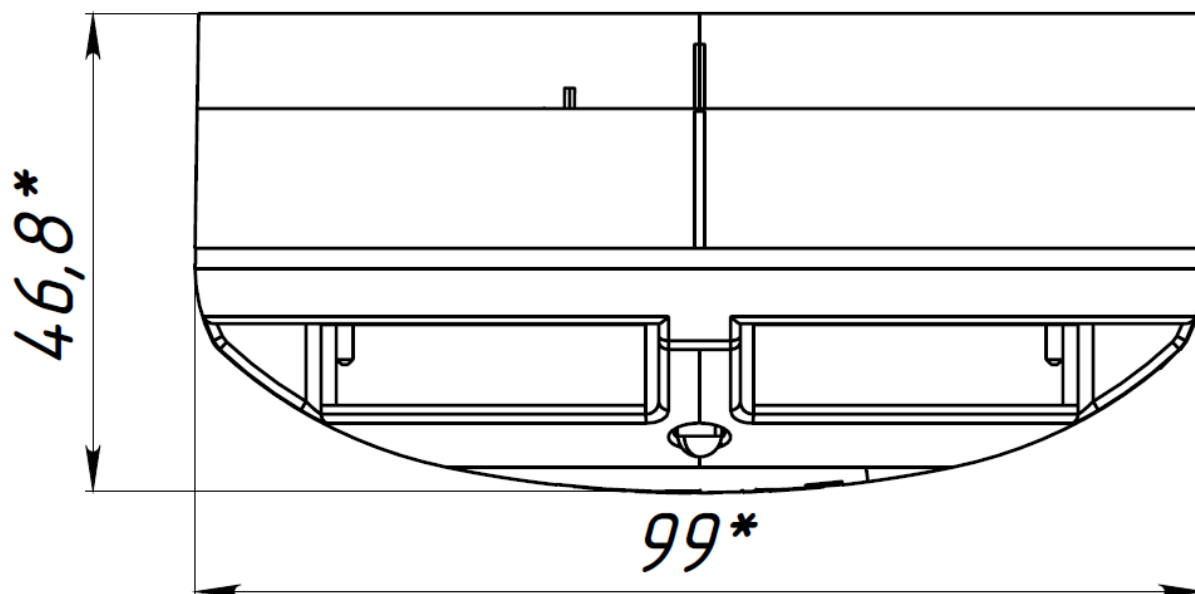


Рисунок 2.2.2.2 Вид сбоку

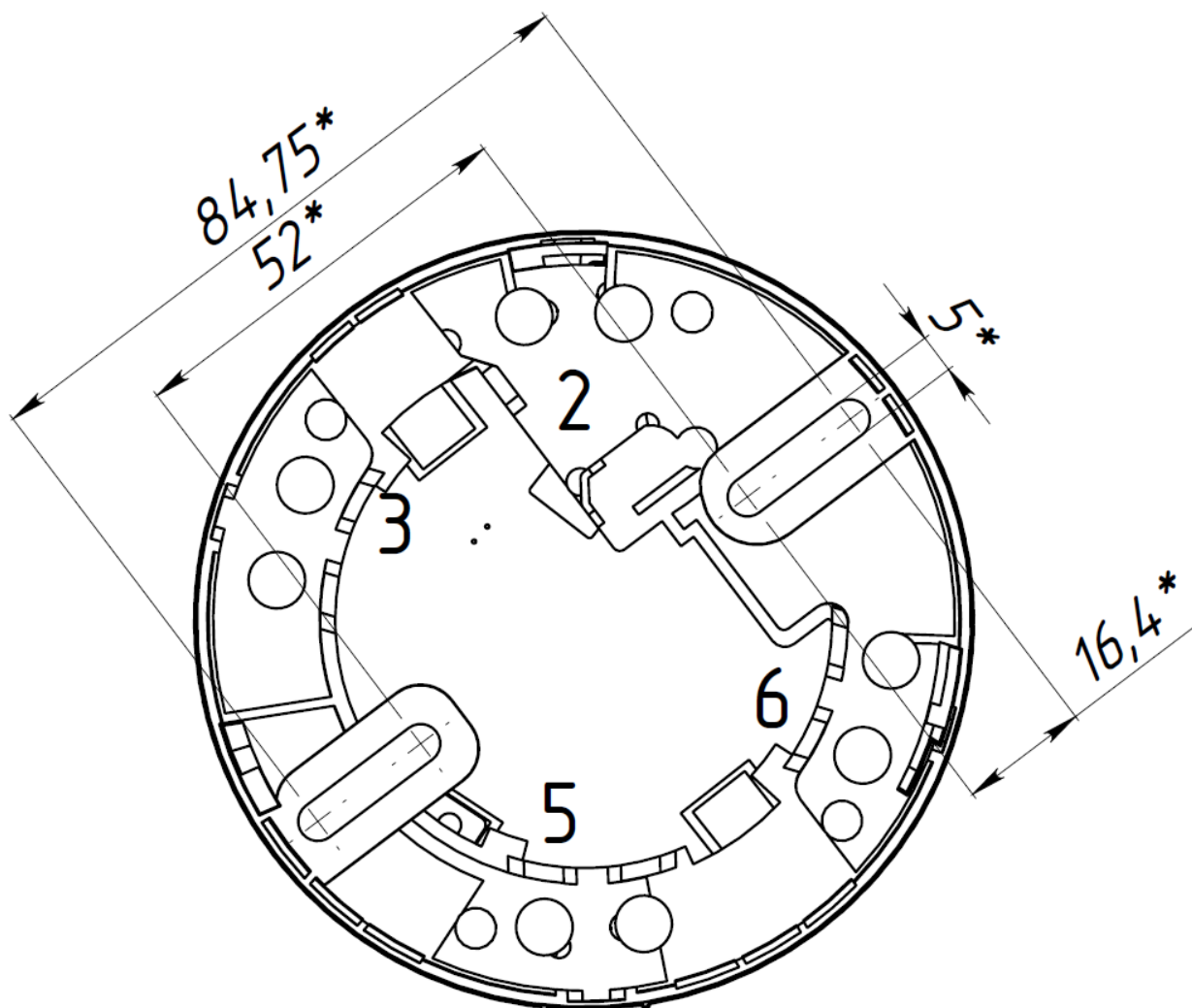


Рисунок 2.2.2.3 Вид снизу

Установочные размеры извещателя представлены на рисунке 2.2.2.4.

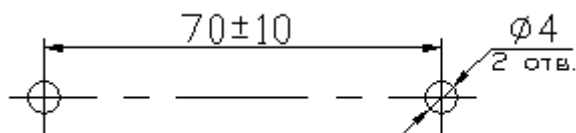


Рисунок 2.2.2.4 Установочные размеры извещателя

2.2.3 Монтаж прибора

При установке извещателя на перекрытия, необходимо руководствоваться действующими государственными нормами и правилами установки пожарных извещателей. Например: СП 484.1311500.2020, п. 6.6.25.

Таблица 2.2.3.1

Высота контролируемого помещения, м.	Радиус зоны контроля, м.
До 3,5 включительно	6,40
Свыше 3,5 до 6,0 включительно	6,05
Свыше 6,0 до 10,0 включительно	5,70
Свыше 10,0 до 12,0 включительно	5,35

При отсутствии возможности установки извещателей на перекрытии допускается их установка на тросах, а также стенах, колоннах и других несущих строительных конструкциях в соответствии с п. 6.6.9 свода правил СП 484.1311500.2020.

Присутствует возможность использовать монтажные комплекты крепления к подвесному потолку МК-2 или МК-3 (поставляются по отдельному заказу).

Для монтажа используется розетка присоединительная, входящая в комплект поставки извещателя (рис. 2.2.3.1).

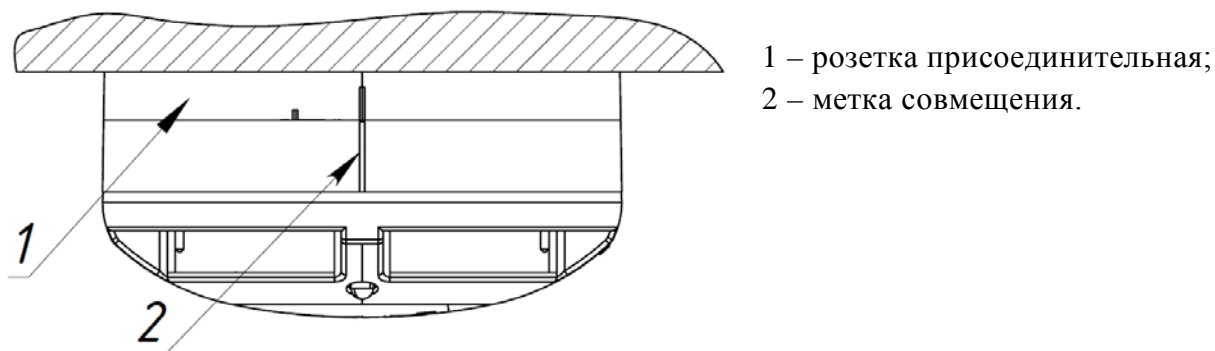


Рисунок 2.2.3.1 Установка извещателя

Внимание!

Для установки извещателя на розетку присоединительную необходимо совместить риску извещателя с короткой риской розетки и повернуть её по часовой стрелке до совмещения риски извещателя с меткой 2, как показано на рисунке 2.2.3.1.

Установку и снятие извещателя производят при снятом питании.



2.2.4 Подключение прибора

На рисунке 2.2.4.1 типовая схема включения извещателя в ДПЛС КДЛ.

Для типов входа 9 – «Пожарный тепловой адресно-аналоговый» и 19 – «Пожарный газовый» возможна установка пользовательских настраиваемых порогов срабатывания для сигналов «Пожар» и «Внимание», записываемых непосредственно в КДЛ.

Температура срабатывания для типа входа 9 задаётся в пределе +54... +65°C. При использовании с типом входа 3 – «Пожарный тепловой» контролируется скорость нарастания температуры и превышение максимального значения +54°C.

Тепловой пожарный канал извещателя также можно использовать с типом входа 10 – «Тепловой термостатический». Типы и способы задания входов приведены в руководствах по эксплуатации на КДЛ, пульт «С2000М» и АРМ «Орион Про».

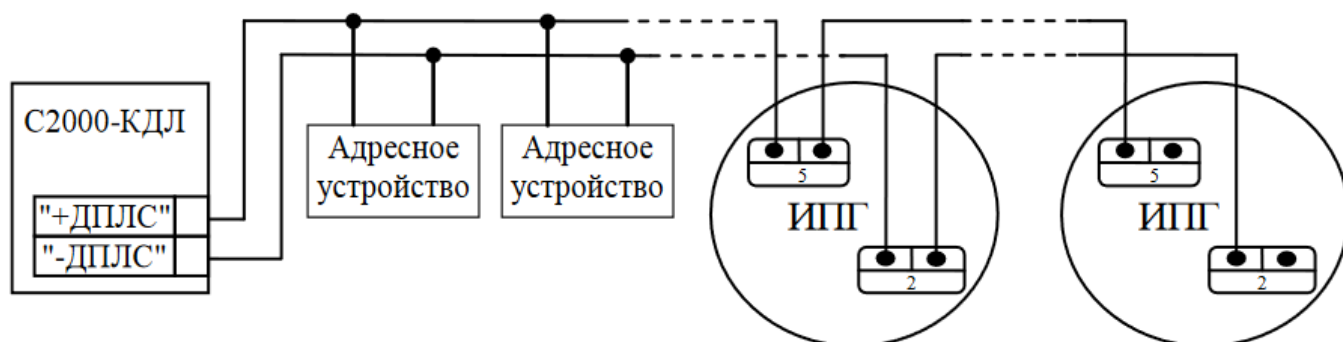


Рисунок 2.2.4.1 Типовая схема включения извещателя в ДПЛС КДЛ

2.2.5 Открытие прибора

Если возникла необходимость открыть извещатель, то для этого нужно снять его с розетки и отвёрткой с прямым шлицем, через прямоугольное отверстие в месте указанном на рисунке 2.2.5.1, вывести маленькие защёлки крышки из зацепления с основанием. Далее раскрыть извещатель по периметру крышки.

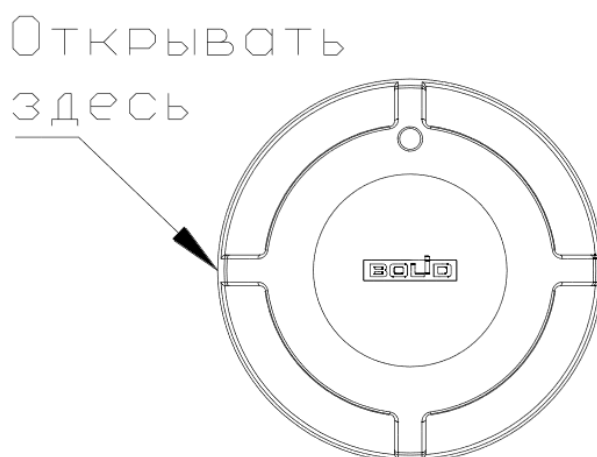


Рисунок 2.2.5.1 Открытие извещателя

2.2.6 Индикация

В таблице 2.2.6.1 приведены режимы работы извещателя и соответствующая им маска мигания. Маска мигания имеет период 4 с, количество шагов в маске мигания – 8, временной интервал между шагами мигания – 0,5 с.

Таблица 2.2.6.1

Режим работы	Маска мигания
	● – индикатор светится ○ – индикатор не светится
Норма	●○○○○○○○
Пожар	●●○○○○○
Неисправность	Другие виды масок
Тест	Постоянное свечение
Программирование адреса	●●●●○○○
Начальное включение	Постоянное свечение

2.2.7 Настройка прибора

2.2.7.1 Конфигурирование

Типы входов рекомендуется устанавливать согласно таблице 2.2.7.1.1.

Таблица 2.2.7.1.1

Канал	Внутренние пороги	Изменяемые пороги
Газовый	–	19-й тип входа
Тепловой	3-й тип входа	9-й тип входа

Для типов входа 9 – «Пожарный тепловой адресно-аналоговый» и 19 – «Пожарный газовый» возможна установка пользовательских настраиваемых порогов срабатывания для сигналов «Пожар» и «Внимание», записываемых непосредственно в КДЛ.

Температура срабатывания для типа входа 9 задаётся в пределах +54... +65°C. При использовании с типом входа 3 – «Пожарный тепловой» контролируется скорость нарастания температуры и превышение максимального значения +54°C.

Тепловой пожарный канал извещателя также можно использовать с типом входа 10 – «Тепловой термостатический». Типы и способы задания входов приведены в руководствах по эксплуатации на КДЛ, пульт «С2000М» (далее ПКУ) и АРМ «Орион Про».

2.2.7.2 Задание адреса

Извещатель обеспечивает хранение адресов обмена по ДПЛС в энергонезависимой памяти. Заводской адрес газовой части извещателя – 126, температурной – 127. Для задания адреса необходимо с пульта или персонального компьютера послать одну из команд для КДЛ:

- «Программирование адреса устройства»;
- «Смена адреса устройства».

Командой «Программирование адреса устройства» можно задать адреса извещателя независимо от того, какие ему адреса присвоены на данный момент. Это может быть использовано в случае ошибочного назначения одинаковых адресов двум и более устройствам. Для этого с пульта или компьютера подать команду на программирование с номером требуемого адреса. После чего в течение не более 5 минут нажать на световод или посветить в него лучом лазерного тестера. При этом на пульте или компьютере отобразятся события о потере связи с устройством по старому адресу и о восстановлении с устройством по новому адресу. Если устройства имели одинаковый адрес, то сообщений о потере связи по старому адресу не будет.

Если же необходимо сменить адрес у извещателя с заранее известным адресом, то для этого надо воспользоваться командой «Смена адреса устройства». Для этого с пульта или компьютера послать команду на смену адреса с указанием старого и нового адреса. При этом на пульте

или компьютере отобразятся события о потере связи с устройством по старому адресу и восстановлении связи с устройством по заданному адресу.

Записать назначенный адрес на наклейке «Адрес» и приклеить её на основание извещателя.

2.3 Использование изделия

К работе с извещателем допускается персонал, изучивший настоящее руководство и получивший удостоверение о проверке знаний правил по техники безопасности.

Извещатель используется с КДЛ в составе ИСО «Орион». Более подробное описание работы системы представлено в документации на пульт «С2000М», «Орион Про», ППКУП «Сириус» и «С2000-КДЛ».

2.3.1 Проверка работоспособности

Проверку работоспособности произвести согласно [п. 3.4](#) настоящего руководства.

2.3.2 Действия в экстремальных ситуациях



Внимание!

В случае обнаружения в месте установки извещателя искрения, возгорания, задымленности, запаха горения, извещатель должен быть обесточен и передан в ремонт.

2.3.3 Возможные неисправности и способ устранения

Таблица 2.3.3.1

Неисправность	Возможная проблема	Пути решения
Индикатор выключен	Отсутствие напряжения питания	Проверить наличие напряжения на контактах «+ДПЛС» извещателя
Нет обмена по ДПЛС	Отсутствие связи извещателя и КДЛ	Проверить целостность кабеля и соединений
	Большая удалённость извещателя от КДЛ	Уменьшить длину ДПЛС до извещателя. Применить кабель в соответствии с требуемой длиной ДПЛС (см. документацию на КДЛ)
	Наличие двух и более адресных устройств с одинаковым адресом	Проверить соответствие адресации

3 Техническое обслуживание изделия

3.1 Общие указания

Техническое обслуживание производится по следующему плану:

Таблица 3.1.1

Перечень работ	Периодичность
Осмотр	6 мес.
Контроль функционирования	1 год

3.2 Меры безопасности

Техническое обслуживание извещателя должно производиться лицами, имеющими квалификационную группу по технике безопасности не ниже второй.

3.3 Порядок технического обслуживания изделия

3.3.1 Осмотр извещателя включает в себя проверку отсутствия механических повреждений, надёжности крепления, состояния внешних монтажных проводов, контактных соединений, визуальный контроль наличия пыли на поверхности термосенсора (терморезистора), газового сенсора. При наличии пыли провести чистку с помощью пылесоса (отсосом воздуха).

3.3.2 Контроль функционирования извещателя производится согласно п 3.4.2 настоящего руководства.

Внимание!



Чтобы избежать загрязнения извещателя, не снимайте защитную крышку, пока окружающее пространство не будет очищено от грязи и пыли.

Извлечение платы извещателя из корпуса автоматически аннулирует гарантийные обязательства изготовителя. Извещатель не предназначен для установки в зонах, где скорость воздуха превышает 15 м/с.

3.4 Проверка работоспособности изделия

3.4.1 Проверка технического состояния изделия

Настоящая методика предназначена для инженерно-технических работников и электромонтеров ОПС, обслуживающих технические средства охранно-пожарной сигнализации (ТС ОПС), осуществляющих проверку технического состояния (входной контроль), и включает в себя проверку работоспособности извещателя с целью выявления дефектов и оценки его технического состояния. Несоответствие извещателя требованиям, указанным в данной методике, является основанием для предъявления претензий предприятию-изготовителю и вызова его представителя для продолжения проверки и решения вопроса об устранении дефектов.

Проверка технического состояния извещателя организуется лабораториями и ремонтными мастерскими подразделений охраны и осуществляется обслуживающим персоналом, изучившим принцип работы извещателя, настоящую методику и имеющим квалификацию не ниже 3 разряда электромонтеров ОПС.

Проверка проводится при нормальных климатических условиях по ГОСТ 15150-69:

- 1) температура окружающего воздуха – $(25 + 10)$ °С;
- 2) относительная влажность воздуха – $(45 - 80)$ %;
- 3) атмосферное давление – 630 - 800 мм рт.ст., $(84 - 106,7)$ кПа.

3.4.2 Испытание изделия

3.4.2.1 На время испытаний необходимо отключить выходы приёмно-контрольных блоков (приборов), управляющих средствами автоматического пожаротушения (АСПТ), и известить соответствующие организации.

3.4.2.2 Включить ПКУ или АРМ «Орион Про» и контроллер КДЛ с подключённым к нему извещателем. При включении извещатель перейдёт в режим работы «Начальное включение». После установления связи с КДЛ, извещатель перейдёт в режим работы «Норма».

3.4.2.3 Взять на охрану входы по адресам газовой и температурной частей извещателя.

3.4.2.4 Соблюдая меры безопасности, впрыснуть из баллончика тестовый газ внутрь корпуса извещателя. ПКУ или АРМ «Орион Про» должны отобразить извещение «Пожар» по адресу газовой части. Извещатель перейдёт в режим работы «Пожар».

3.4.2.5 Для проверки температурного канала необходимо обдуть извещатель потоком горячего воздуха (например, бытовым феном). Извещение «Пожар» должно отобразиться по адресу температурной части извещателя.

3.4.2.6 Оперативно контроль функционирования извещателя допускается осуществить нажатием на световод и удержанием в течение не менее 2 с, либо засветкой лучом лазерного тестера. После воздействия световод должен перейти в режим постоянного свечения: при использовании «С2000-КДЛ» версии 1.40 и выше, ПКУ или АРМ «Орион Про» должен выдать сообщение «Тест» или «Пожар», в зависимости от режима тестирования. Сведения о световой индикации извещателя при использовании «С2000-КДЛ» версии 1.30 и выше и дополнительная информация о тестировании приведены в руководствах по эксплуатации на КДЛ, ПКУ и АРМ «Орион Про».

3.4.2.7 После наблюдения соответствующего извещения, отпустить световод или отключить лазерный тестер, дождаться остывания термосенсора, снижения концентрации тестового газа в корпусе. Дать команду на сброс тревог по адресам извещателя и наблюдать извещение «Норма» по этим адресам, индикация извещателя должна соответствовать режиму «Норма».

3.4.2.8 Если ПКУ или АРМ «Орион Про» не зафиксировал указанных сообщений по адресам извещателя, или наблюдались отклонения в режиме работы извещателя и его индикации, это означает, что извещатель неисправен и его необходимо заменить.

3.4.2.9 После испытаний убедиться, что извещатель готов к штатной работе. Восстановить связи приёмно-контрольных блоков (приборов) и исполнительных устройств со средствами автоматической системы пожаротушения и известить соответствующую организацию о том, что система готова к штатной работе.

Все испытания проводить с заведомо исправным оборудованием!

3.4.3 Обновление программного обеспечения

Обновление программного обеспечения осуществляется в случае необходимости на предприятии-изготовителе или в авторизованных ремонтных центрах в случае ремонта.

3.5 Техническое освидетельствование

Технического освидетельствования извещателя не предусмотрено.

3.6 Консервация (расконсервация, переконсервация)

Консервация извещателя не предусмотрена.

4 Текущий ремонт

Текущий ремонт неисправного извещателя производится на предприятии-изготовителе или в авторизированных ремонтных центрах. Отправка извещателя для проведения текущего ремонта оформляется в соответствии с СТО СМК 8.5.3-2015, размещенном на нашем сайте <https://bolid.ru/support/remont/>.

Внимание!



Оборудование должно передаваться для ремонта в собранном и чистом виде, в комплектации, предусмотренной технической документацией.

Претензии принимаются только при наличии приложенного рекламационного акта с описанием возникшей неисправности.

Выход извещателя из строя в результате несоблюдения потребителем правил монтажа или эксплуатации не является основанием для рекламации и гарантийного ремонта.

Рекламации направлять по адресу:

ЗАО НВП «Болид», Россия, 141070, Московская область, г. Королёв, ул. Пионерская, 4.

Тел./факс: +7 (495) 775-71-55 (многоканальный), электронная почта: info@bolid.ru.

При затруднениях, возникших при эксплуатации извещателя, рекомендуется обращаться в техническую поддержку по многоканальному телефону +7 (495) 775-71-55, или по электронной почте support@bolid.ru.

5 Хранение

В транспортной таре допускается хранение при температуре окружающего воздуха от -10 до +50°C и относительной влажности до 93% при температуре +40°C.

В потребительской таре допускается хранение только в отопляемых помещениях при температуре от 0 до +20°C и относительной влажности до 93% при температуре +40°C.

6 Транспортирование

Транспортировка извещателей допускается в транспортной таре при температуре окружающего воздуха от -10 до +50°C и относительной влажности до 93% при температуре +40°C.

7 Утилизация

Утилизация извещателей производится с учетом отсутствия в нем токсичных компонентов.

Содержание драгоценных материалов: не требует учёта при хранении, списании и утилизации (п. 1.2 ГОСТ 2.608-78).

Содержание цветных металлов: не требует учёта при списании и дальнейшей утилизации извещателя.

8 Гарантии изготовителя

Изготовитель гарантирует соответствие требованиям технических условий при соблюдении потребителем правил транспортирования, хранения, монтажа и эксплуатации.

Гарантийный срок эксплуатации – 18 месяцев со дня ввода в эксплуатацию, но не более 24 месяцев со дня выпуска изготовителем.

9 Сведения о сертификации

Извещатель пожарный комбинированный адресно-аналоговый газовый и тепловой максимально-дифференциальный ИП417/101-2-А1R «С2000-ИПГ» АЦДР.425228.001-01 соответствует требованиям Технического регламента Евразийского экономического союза ТР ЕАЭС 043/2017 «О требованиях к средствам обеспечения пожарной безопасности и пожаротушения» и имеет сертификат соответствия: ЕАЭС RU С-RU.ПБ68.В.00360/21.

Извещатель пожарный комбинированный адресно-аналоговый газовый и тепловой максимально-дифференциальный ИП417/101-2-А1R «С2000-ИПГ» АЦДР.425228.001-01 соответствует требованиям Технического регламента Таможенного союза ТР ТС 020/2011 «Электромагнитная совместимость технических средств» и имеет декларацию о соответствии: ЕАЭС № RU Д-RU.НВ11.В.02812/20.

Извещатель пожарный комбинированный адресно-аналоговый газовый и тепловой максимально-дифференциальный ИП417/101-2-А1R «С2000-ИПГ» АЦДР.425228.001-01 соответствует требованиям Технического регламента ТР ЕАЭС 037/2016 «Об ограничении применения опасных веществ в изделиях электроники и радиоэлектроники» и имеет декларацию о соответствии: ЕАЭС № RU Д-RU.РА01.В.97624/19.

Производство «С2000-ИПГ» имеет сертификат соответствия ГОСТ Р ИСО 9001. Сертификат соответствия размещен на сайте <https://bolid.ru> в разделе «О компании».

10 Сведения о выпущенных версиях

Версия	Начало выпуска	Содержание отличий	Совместимость
1.13	06.2020	Увеличено время технической готовности	Газовый канал: «С2000-КДЛ» (с версии 2.15), «С2000-КДЛ-2И» (с версии 1.15), «С2000-КДЛ-2И исп.01» (все версии), «С2000-КДЛ-С» (все версии) Тепловой канал: «С2000-КДЛ» (с версии 2.15), «С2000-КДЛ-2И» (с версии 1.15), «С2000-КДЛ-2И исп.01» (все версии), «С2000-КДЛ-С» (все версии)
1.12	02.2019	Улучшена работа по ДПЛС в топологии «Кольцо»	
1.11		Скорректирован анализ скорости нарастания температуры	
1.10		12.2018	
1.00	04.2016	Начало производства	