

## СПЕЦИФИКАЦИЯ ИЗДЕЛИЯ

Тип	Подтип	Класс	Семейство	Группа	Модель
<i>Витая пара</i>	<i>Пассивные</i>	<i>Приемопередатчик</i>	<i>Многоканальные</i>	<i>19” стойка</i>	<i>AVT-16TRX101HD</i>
Арт № AVT-16TRX101HD	<i>Передача видеосигнала высокого разрешения (720p/1080p) в реальном масштабе времени по кабелям типа «витая пара»</i> <b>AVT-16TRX101HD– Пассивный 16-и каналный блок приемопередачи видеосигналов</b> для установки в 19” стойку (высота - 1U), малой глубины для работы с любым типом кабеля "витая пара". Длина линии передачи: при активных передатчиках - до 550 м, при пассивных - до 300 м				
Дата изменения 30.05.16					



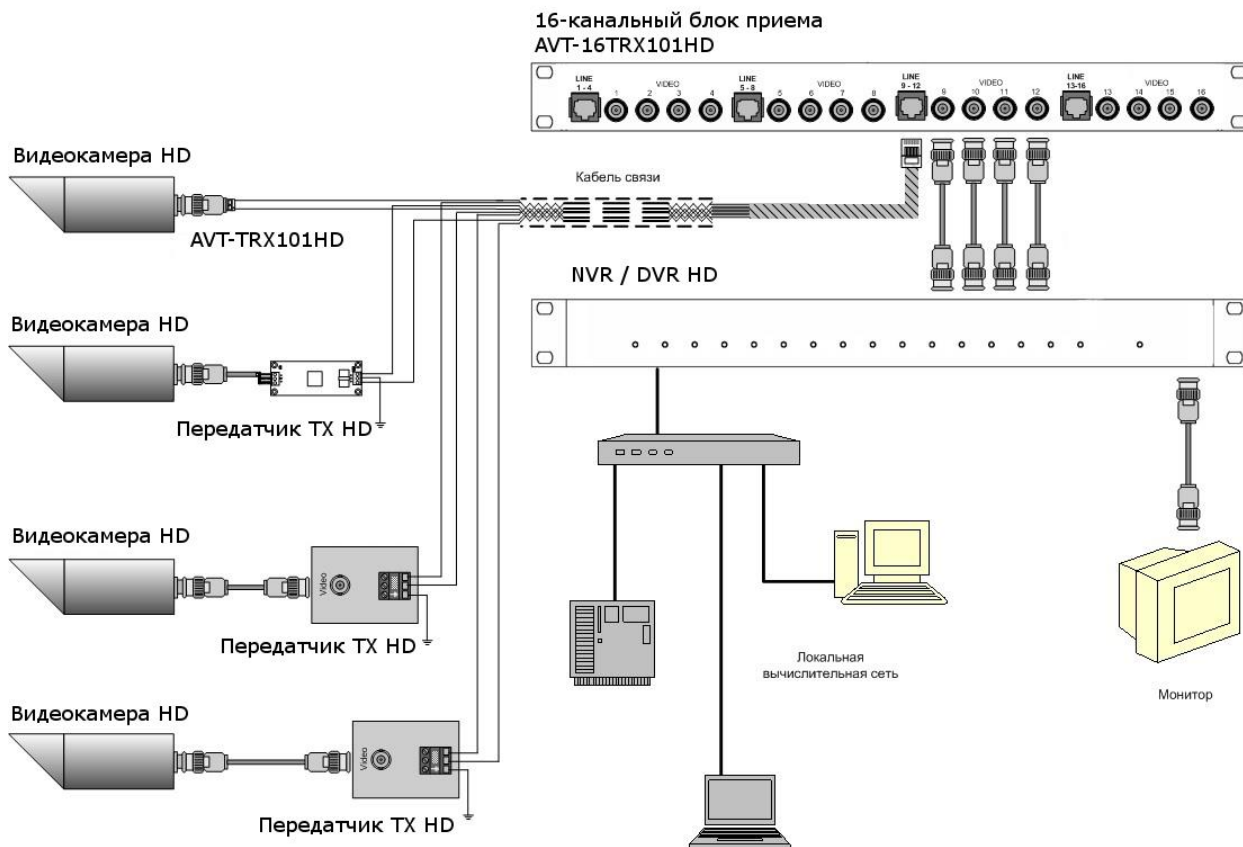
### ОСОБЕННОСТИ

- Простота коммутации (разъемы RJ-45)
- 16 каналов в типоразмере 1U для 19” стойки

<p><b>Питание</b> Не требует</p> <p><b>16 входов - “линия”</b>                      дифференциальное входное сопротивление - 75 Ом                      дифференциальное входное напряжение - 1 Vpp                      Ослабление синфазной помехи на частоте:                      10 КГц - -20ДБ                      10 МГц - -80ДБ                      Защита от превышения напряжения:                      дифференциальная и синфазная:                      10/1000мкс от 3 V</p> <p><b>16 выходов - “видео”</b>                      выходное сопротивление - 75 Ом                      выходное напряжение - 1 Vpp                      (черно-белый или цветной видеосигнал)                      Защита от превышения напряж: 10/1000мкс от 3 V</p>	<p><b>Система.</b>                      диапазон рабочих частот - 0 Гц – 70 МГц                      видео формат – АHD, CVI, TVI                      кабель связи - UTP-5E, ТППЭп-0,5 или аналогичные</p> <p><b>Длина линии передачи</b>                      при активных передатчиках - АHD 1080p - до 450 метров, АHD 720p - до 550 метров, TVI 1080p/720p - до 250 метров;                      при пассивных - АHD 1080p - до 250 метров, АHD 720p - до 300 метров, TVI 1080p/720p - до 200 метров</p> <p><b>Настройка</b>  <b>автоматическая:</b>                      подстройка симметрии с кабелем связи</p> <p><b>Условия эксплуатации</b>                      Диапазон рабочих температур - 40°С +50°С                      Влажность (б/конд) не более 95% при +20°С</p> <p><b>Конструктив</b>                      Габаритные размеры – 482x40x44,5 мм                      Материал корпуса - окрашенная сталь                      Выход видео – 16 BNC-female                      Вход линии – 4 RJ-45                      Масса – не более 1 кг</p>
---	---

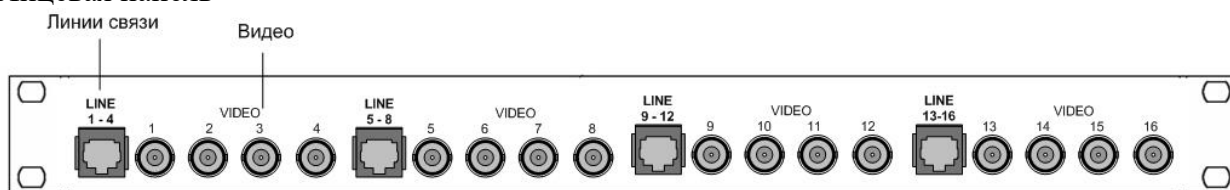
Тип	Подтип	Класс	Семейство	Группа	Модель
Витая пара	Пассивные	Приемопередатчик	Многоканальные	19" стойка	AVT-16TRX101HD

### СХЕМА ПОДКЛЮЧЕНИЯ



### ЦОКОЛЕВКА РАЗЪЁМОВ

#### Лицевая панель



#### Цоколевка RJ-45

#### РАЗЪЕМ RG-45

